

---

ФЕДЕРАЛЬНОЕ АГЕНТСТВО  
ПО ТЕХНИЧЕСКОМУ РЕГУЛИРОВАНИЮ И МЕТРОЛОГИИ

---



НАЦИОНАЛЬНЫЙ  
СТАНДАРТ  
РОССИЙСКОЙ  
ФЕДЕРАЦИИ

ГОСТ Р  
52853—  
2019

---

**Автомобили легковые**  
**СИСТЕМА ЗАЩИТЫ ОТ РАЗБРЫЗГИВАНИЯ**  
**ИЗ-ПОД КОЛЕС**

**Технические требования**

Издание официальное



Москва  
Стандартинформ  
2019

## Предисловие

1 РАЗРАБОТАН Федеральным государственным унитарным предприятием «Всероссийский научно-технический центр информации по стандартизации, метрологии и оценке соответствия» (ФГУП «СТАНДАРТИНФОРМ»)

2 ВНЕСЕН Техническим комитетом по стандартизации ТК 056 «Дорожный транспорт»

3 УТВЕРЖДЕН И ВВЕДЕН В ДЕЙСТВИЕ Приказом Федерального агентства по техническому регулированию и метрологии от 30 октября 2019 г. № 1173-ст

4 ВЗАМЕН ГОСТ Р 52853—2007

*Правила применения настоящего стандарта установлены в статье 26 Федерального закона от 29 июня 2015 г. № 162-ФЗ «О стандартизации в Российской Федерации». Информация об изменениях к настоящему стандарту публикуется в ежегодном (по состоянию на 1 января текущего года) информационном указателе «Национальные стандарты», а официальный текст изменений и поправок — в ежемесячном информационном указателе «Национальные стандарты». В случае пересмотра (замены) или отмены настоящего стандарта соответствующее уведомление будет опубликовано в ближайшем выпуске ежемесячного информационного указателя «Национальные стандарты». Соответствующая информация, уведомление и тексты размещаются также в информационной системе общего пользования — на официальном сайте Федерального агентства по техническому регулированию и метрологии в сети Интернет ([www.gost.ru](http://www.gost.ru))*

© Стандартиформ, оформление, 2019

Настоящий стандарт не может быть полностью или частично воспроизведен, тиражирован и распространен в качестве официального издания без разрешения Федерального агентства по техническому регулированию и метрологии

## Автомобили легковые

## СИСТЕМА ЗАЩИТЫ ОТ РАЗБРЫЗГИВАНИЯ ИЗ-ПОД КОЛЕС

## Технические требования

Passenger vehicles. Wheel guards. Technical requirements

Дата введения — 2020—08—01

## 1 Область применения

Настоящий стандарт распространяется на транспортные средства (далее — ТС) категории М1 по [1] и устанавливает технические требования к системе защиты от разбрызгивания из-под колес (далее — система защиты).

## 2 Термины и определения

В настоящем стандарте применен следующий термин с соответствующим определением:

**2.1 система защиты от разбрызгивания из-под колес (система защиты):** Система, предназначенная для защиты от разбрызгивания воды, грязи, а также выбросов льда, снега и камней из-под колес движущегося ТС.

## 3 Технические требования

### 3.1 Общие требования

3.1.1 ТС должно быть оборудовано системой защиты от разбрызгивания из-под колес. Это требование распространяется на все колеса ТС.

3.1.2 Система защиты должна быть сконструирована таким образом, чтобы защитить, насколько это возможно, других участников дорожного движения от разбрызгивания воды, грязи, а также выбросов льда, снега и камней из-под колес ТС и снизить для участников дорожного движения опасности, которые могут возникать вследствие контакта с движущимися колесами.

### 3.2 Специальные требования

3.2.1 Для ТС, находящегося в снаряженном состоянии, с одним пассажиром на переднем сиденье и колесами, установленными для движения по прямой, система защиты должна отвечать перечисленным ниже требованиям.

3.2.1.1 В зоне, образованной радиальными плоскостями, расположенными под углом  $30^\circ$  в направлении движения передним ходом, и  $50^\circ$  — в направлении движения задним ходом относительно центра вращения колес (см. рисунок 1), габаритная ширина  $q$  компонентов системы защиты должна быть, по крайней мере, достаточной, чтобы закрыть габаритную ширину  $b$  колеса с шиной в их верхней части с учетом пределов комбинации шина/колесо, установленной изготовителем. В случае сдвоенных колес должна быть учтена общая ширина  $t$  обоих колес с шинами.

При определении размеров  $b$  и  $t$  по 3.2.1.1 маркировку и товарные знаки, кольцевые выступы защитного пояса боковины на боковых поверхностях шин не учитывают.

3.2.1.2 Задняя часть системы защиты должна заканчиваться не выше горизонтальной плоскости, расположенной на расстоянии 150 мм над осью вращения колес. Пересечение кромки системы защиты

с этой плоскостью (точка А, рисунок 1) должно располагаться снаружи центральной продольной плоскости колеса с шиной или — в случае сдвоенных колес — снаружи центральной продольной плоскости внешнего колеса с шиной.

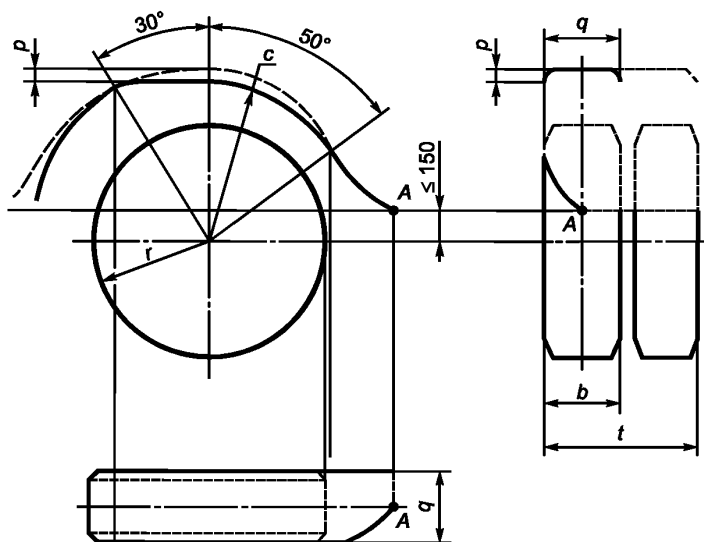


Рисунок 1

3.2.1.3 Контур и положение системы защиты должны быть такими, чтобы расстояние между ее компонентами и шиной было минимально возможным. В частности, в пределах зоны, образованной плоскостями, описанными в 3.2.1.1, контур и положение системы защиты должны удовлетворять следующим требованиям:

- вертикальная проекция (в плоскости оси шины) глубины  $p$  наружной кромки системы защиты, измеренная в вертикальной плоскости, проходящей через центр колеса с шиной, должна быть по крайней мере 30 мм. Эта глубина  $p$  может пропорционально уменьшаться до нуля на границе радиальных плоскостей, описанных в 3.2.1.1;

- расстояние  $c$  между нижними кромками системы защиты и осью, проходящей через центр колеса с шиной, должно быть не более  $2r$ , где  $r$  — статический радиус колеса с шиной.

3.2.1.4 В случае, если ТС имеет подвеску, регулируемую по высоте, изложенные выше требования должны выполняться, когда ТС находится в нормальном рабочем положении, установленном изготовителем транспортного средства.

3.2.2 Система защиты, состоящая из различных компонентов, должна обеспечивать отсутствие зазоров (просветов) между или внутри отдельных частей системы в собранном состоянии.

3.2.3 Все компоненты системы защиты должны быть прочно закреплены. Однако они могут быть выполнены съемными как по частям, так и целиком.

## 4 Использование устройств повышения проходимости

4.1 В случае ТС с одной ведущей осью оно должно быть сконструировано таким образом, чтобы по крайней мере один тип устройства повышения проходимости (например, цепей противоскольжения) мог использоваться по крайней мере при одной из комбинаций шин и колес, официально утвержденной для данной оси ТС.

4.2 В случае ТС, у которых все колеса являются ведущими, в том числе ТС, у которых ведущие оси могут отключаться вручную или автоматически, оно должно быть сконструировано таким образом, чтобы по меньшей мере один тип устройства повышения проходимости мог быть использован по меньшей мере на одной неотключаемой ведущей оси ТС при по меньшей мере одной из комбинаций шин и колес, официально утвержденной для этой оси.

4.3 В случае, если изготовитель предусматривает возможность установки в колесных нишах дополнительных защитных подкрылков, возможность применения устройств повышения проходимости, упомянутых в 4.1 и 4.2, должна быть оценена с учетом установки в колесных нишах таких подкрылков.

4.4 Указания на возможность и условия применения (с учетом 4.3) устройств повышения проходимости, упомянутых в 4.1 и 4.2, подходящих для данного типа ТС, должны быть приведены в его руководстве по эксплуатации.

Изготовитель ТС должен включить в руководство по эксплуатации соответствующие инструкции, касающиеся правильного использования указанных устройств повышения проходимости.

### Библиография

- [1] Документ ECE/TRANS/WP.29/78/Rev.6 Сводная резолюция о конструкции транспортных средств (СР.3) (принята Комитетом по внутреннему транспорту Европейской экономической комиссии ООН)

---

УДК 629.3.023.29:006.354

ОКС 43.040.60

Ключевые слова: система защиты от разбрызгивания из-под колес, устройство системы защиты

---

**БЗ 12—2019/15**

Редактор *Л.В. Коретникова*  
Технический редактор *И.Е. Черпкова*  
Корректор *М.В. Бучная*  
Компьютерная верстка *И.А. Налейкиной*

Сдано в набор 19.11.2019. Подписано в печать 04.12.2019. Формат 60×84<sup>1</sup>/<sub>8</sub>. Гарнитура Ариал.  
Усл. печ. л. 0,93. Уч.-изд. л. 0,60.

Подготовлено на основе электронной версии, предоставленной разработчиком стандарта

---

Создано в единичном исполнении во ФГУП «СТАНДАРТИНФОРМ» для комплектования Федерального информационного фонда стандартов, 117418 Москва, Нахимовский пр-т, д. 31, к. 2.  
[www.gostinfo.ru](http://www.gostinfo.ru) [info@gostinfo.ru](mailto:info@gostinfo.ru)