

GB/T 3098.9—2002

## 前 言

本标准等同采用国际标准 ISO 2320:1997《有效力矩型六角锁紧螺母 机械和工作性能》。

GB/T 3098 总的标题为“紧固件机械性能”，包括以下部分：

—GB/T 3098.1—2000	紧固件机械性能	螺栓、螺钉和螺柱	
—GB/T 3098.2—2000	紧固件机械性能	螺母 粗牙螺纹	
—GB/T 3098.3—2000	紧固件机械性能	紧定螺钉	
—GB/T 3098.4—2000	紧固件机械性能	螺母 细牙螺纹	
—GB/T 3098.5—2000	紧固件机械性能	自攻螺钉	
—GB/T 3098.6—2000	紧固件机械性能	不锈钢螺栓、螺钉和螺柱	
—GB/T 3098.7—2000	紧固件机械性能	自挤螺钉	
—GB/T 3098.8—1992	紧固件机械性能	耐热用螺纹连接副	
—GB/T 3098.9—2002	紧固件机械性能	有效力矩型六角锁紧螺母	
—GB/T 3098.10—1993	紧固件机械性能	有色金属制造的螺栓、螺钉、螺柱和螺母	
—GB/T 3098.11—2002	紧固件机械性能	自钻自攻螺钉	
—GB/T 3098.12—1996	紧固件机械性能	螺母锥形保证载荷试验	
—GB/T 3098.13—1996	紧固件机械性能	螺栓与螺钉的扭矩试验和破坏扭矩	公称直径1~10 mm
—GB/T 3098.14—2000	紧固件机械性能	螺母扩孔试验	
—GB/T 3098.15—2000	紧固件机械性能	不锈钢螺母	
—GB/T 3098.16—2000	紧固件机械性能	不锈钢紧定螺钉	
—GB/T 3098.17—2000	紧固件机械性能	检查氢脆用预载荷试验	平行支承面法

本标准是 GB/T 3098.9—1993 的修订本，主要修改如下：

- a) 仅规定环境温度为 10~35℃ 条件下试验的机械和工作性能。在较高或较低温度下，性能可能不同(第 1 章)；
- b) 规定“随着重复使用的次数增加，有效力矩的性能降低。螺母使用者应当考虑初次使用的性能与重复使用性能降低的关系”(第 1 章)；
- c) 增加“表面润滑”的规定(5.4)；
- d) 增加去除氢脆的规定(5.5)；
- e) 增加对细牙螺纹和薄螺母的规定(表 5~表 7 和表 9)；
- f) 增加“扭矩-夹紧力”的规定(7.2 和附录 C)；
- g) 增加非金属嵌件有效力矩型螺母的耐温性能试验(7.3 和附录 B)。

本标准自实施之日起，代替 GB/T 3098.9—1993。

本标准的附录 A 和附录 B 都是标准的附录，附录 C 是提示的附录。

本标准由中国机械工业联合会提出。

本标准由全国紧固件标准化技术委员会归口。

本标准由机械科学研究院负责起草。

本标准由全国紧固件标准化技术委员会秘书处负责解释。

本标准所代替标准的历次版本发布情况为：

—GB/T 928—1980, GB/T 3098.9—1993。

GB/T 3098.9—2002

## ISO 前言

ISO(国际标准化组织)是一个世界性的各国国家标准团体(ISO 成员团体)的联合组织。国际标准的制定工作通常是通过 ISO 各个技术委员会进行的。每个成员团体如对某一技术委员会所进行的项目感兴趣时,也可参加该委员会。与 ISO 有关的政府的和非政府的国际组织也可参加此项工作。ISO 与国际电工委员会(IEC)在电工标准化方面有着密切的联系。

经技术委员会采纳的国际标准草案,分发给所有成员团体进行投票表决。国际标准的正式出版需要至少 75% 的成员团体投票赞成。

国际标准 ISO 2320 由 ISO/TC 2 紧固件技术委员会 SC1 紧固件机械性能分委员会制定。

本第三版对第二版(ISO 2320:1983)进行了删改与补充,是技术性修订。

本标准的附录 A 和附录 B 是标准的附录,附录 C 是提示的附录。

## 中华人民共和国国家标准

# 紧固件机械性能

## 有效力矩型钢六角锁紧螺母

GB/T 3098.9—2002  
idt ISO 2320:1997

Mechanical properties of fasteners—  
Prevailing torque type steel hexagon nuts

代替 GB/T 3098.9—1993

### 1 范围

本标准规定了在环境温度为 10℃~35℃ 条件下进行试验时,有效力矩型钢六角锁紧螺母(含六角法兰面)的机械和工作性能。在较高或较低温度下,性能可能不同。

本标准适用的有效力矩型锁紧螺母:

- 螺纹直径至 39 mm;
- 符合 GB/T 192 规定的普通螺纹;
- 符合 GB/T 193 规定的直径与螺距组合;
- 符合 GB/T 197 规定的 6H 螺纹公差;
- 有规定的机械性能要求;
- 尺寸符合引用了本标准的产品标准的规定;
- 全金属型螺母的工作温度范围为 -50℃~+300℃;
- 非金属嵌件型螺母的工作温度范围为 -50℃~+120℃<sup>1)</sup>。

本标准不适用于有特殊性能要求,即要求特殊材料或更高的镀层性能:

- 可焊接性;
- 耐腐蚀性;
- 超出上述规定温度范围的性能要求。

随着重复使用的次数增加,有效力矩的性能降低。螺母使用者应当考虑初次使用的性能与重复使用性能降低的关系。

注:关于扭矩-夹紧力的性能要求和试验,作为参考资料在附录 C(提示的附录)中给出。这些功能要求和附加的试验程序目前仍在讨论中,尚未作为强制性的规定。

### 2 引用标准

下列标准所包含的条文,通过在本标准中引用而构成为本标准的条文。本标准出版时,所示版本均为有效。所有标准都会被修订,使用本标准的各方应探讨使用下列标准最新版本的可能性。

- GB/T 2—2001 紧固件 外螺纹零件的末端(idt ISO 4753:1999)
- GB/T 192—1981 普通螺纹 基本牙型
- GB/T 193—1981 普通螺纹 直径与螺距系列(直径 1~600 mm)
- GB/T 197—1981 普通螺纹 公差与配合(直径 1~355 mm)

1) 对较高服役温度的非金属材料应精确选择,并应由供需双方协议。

GB/T 3098. 9—2002

- GB/T 230—1991 金属洛氏硬度试验方法(neq ISO 6508:1986)
- GB/T 231—1984 金属布氏硬度试验方法
- GB/T 3098. 1—2000 紧固件机械性能 螺栓、螺钉和螺柱(idt ISO 898-1:1999)
- GB/T 3098. 2—2000 紧固件机械性能 螺母 粗牙螺纹(idt ISO 898-2:1992)
- GB/T 3098. 4—2000 紧固件机械性能 螺母 细牙螺纹(idt ISO 898-6:1994)
- GB/T 4340. 1—1999 金属维氏硬度试验 第1部分:试验方法(eqv ISO 6507-1:1997)
- GB/T 5267. 1—2002 紧固件 电镀层(ISO 4042:1999, IDT)
- ISO 4964:1984 钢 硬度换算

3 术语

下列术语适用于本标准。

- 3.1 有效力矩型螺母:该螺母借助自身的有效力矩特性使其不能在相配螺纹上自由转动,并能在夹紧力或压缩力之外提供一定程度的防止转退的功能。
- 3.2 螺母有效力矩的测定:在螺纹连接副不承受轴向载荷的条件下,转动螺母所需扭矩。

4 标记制度

有效力矩型螺母性能等级的规定与 GB/T 3098. 2 及 GB/T 3098. 4 对六角螺母的规定是相同的,即:

公称高度 $\geq 0.8D$ (螺纹有效长度 $\geq 0.6D$ )的螺母,用螺栓性能等级标记的第一部分数字标记;该螺栓应为可与该螺母相配螺栓中性能等级最高的(见表1)。

公称高度 $\geq 0.5D$ ,而 $< 0.8D$ (螺纹有效长度 $\geq 0.4D$ ,而 $< 0.6D$ )的螺母,由两位数字标记;第2位数字表示用淬硬试验芯棒测出的公称保证应力的1/100(以N/mm<sup>2</sup>计);而第一位数字“0”则表示这种螺栓-螺母组合件的承载能力比淬硬芯棒测出的承载能力要小,同时也比表1规定的螺栓-螺母组合件的承载能力小。表2给出了这种螺母的标记制度和保证应力。

表1 公称高度 $\geq 0.8D$ 螺母的标记制度

螺母性能等级	粗牙螺纹	5	6	8	9	10	12
	细牙螺纹	—	6	8	—	10	12
相配等级的螺栓或螺钉性能		$\leq 5.8$	$\leq 6.8$	$\leq 8.8$	9.8 8.8	10.9 9.8 8.8	12.9 10.9 8.8
注:一般来说,性能等级较高的螺母,可以替换性能等级较低的螺母。然而,不推荐热处理的全金属锁紧螺母与低性能等级的螺栓组合使用。							

表2 公称高度 $\geq 0.5D$ ,而 $< 0.8D$ 螺母的标记制度和保证应力 N/mm<sup>2</sup>

螺母性能等级	公称保证应力	实际保证应力
04	400	380
05	500	500

5 材料与工艺

5.1 材料

螺母应由符合表3规定的化学成分的钢材制造。嵌件型螺母的有效力矩元件可由其他材料制造。建议用户和制造者考虑硫、锰、碳和其他添加元素的最大极限,以免超过总量时造成组合失效。

## GB/T 3098.9—2002

表 3 化学成分

性能等级		化学成分/%			
粗牙螺纹	细牙螺纹	C max	Mn min	P max	S min
5 <sup>1)</sup> ;6 <sup>1)</sup>	6	0.50	—	0.060	0.150
8;9;04 <sup>1)</sup>	8	0.58	0.25	0.060	0.150
10 <sup>2)</sup> ;05 <sup>2)</sup>	10 <sup>2)</sup>	0.58	0.30	0.048	0.058
12 <sup>2)</sup>	12 <sup>2)</sup>	0.58	0.45	0.048	0.058

1) 除非供需双方另有协议,螺母可以由易切钢制造。在这种情况下,硫、磷和铅的最大含量为:  
S 0.34%;P 0.11%和 Pb 0.35%

2) 如需改善螺母机械性能,可以添加合金元素。

## 5.2 热处理

## 5.2.1 粗牙螺母

05、8(1型、>M16)、10和12级螺母应淬火并回火。对任何性能等级的螺母,表面淬硬都是不允许的。

## 5.2.2 细牙螺母

05、8(1型)、10和12级螺母应淬火并回火。对任何性能等级的螺母,表面淬硬都是不允许的。

## 5.3 螺纹

除有效力矩部分外,螺母的螺纹必须符合 GB/T 197 的要求。

非金属嵌件有效力矩型螺母,必须能用手将通规顺利地拧入至嵌件处。

全金属螺母,必须能用手将通规顺利地拧入至少一圈螺纹。

## 5.4 表面润滑

全金属螺母应当加润滑剂,而非金属嵌件螺母可以加润滑剂,以符合规定的工作性能要求。润滑剂对使用者不应有健康危害,在安装过程中也不应散发使人不舒适的气味,并应适合自动化和机械化装配。

使用时,润滑剂必须适合于安装速度为 10~500 r/min。

当螺母在室内贮存周期为 6 个月时,带有防护涂层和(或)润滑剂的螺母工作性能不应减退。该贮存温度应在 -5℃~+40℃ 的范围内。

注:在交付用户之后对螺母进行防护镀层或清洗的情况下,螺母制造者不应对于电镀或涂层造成的螺母尺寸、机械或工作性能不符合要求负责。

## 5.5 氢脆

去除氢脆见 GB/T 5267.1。

## 6 机械性能

当按 8.1 和 8.2 规定的方法进行试验时,螺母的机械性能应符合表 4 和表 5 的规定。

当按 8.1 规定的方法进行试验时,螺母应能承受表 6 或表 7 对相应性能等级规定的保证载荷。

GB/T 3098.9—2002

表 4 机械性能——粗牙螺纹

螺纹规格		性能等级									
		04					05				
		保证应力 $S_p$ N/mm <sup>2</sup>	维氏硬度 HV		螺 母		保证应力 $S_p$ N/mm <sup>2</sup>	维氏硬度 HV		螺 母	
>	≤	min	max	热处理	型式	min	max	热处理	型式		
—	M4	380	188	302	不淬火回火	薄型	500	272	353	淬火并回火	薄型
M4	M7										
M7	M10										
M10	M16										
M16	M39										
螺纹规格		性能等级									
		5					6				
		保证应力 $S_p$ N/mm <sup>2</sup>	维氏硬度 HV		螺 母		保证应力 $S_p$ N/mm <sup>2</sup>	维氏硬度 HV		螺 母	
>	≤	min	max	热处理	型式	min	max	热处理	型式		
—	M4	520	130	302	不淬火回火	1	600	150	302	不淬火回火	1
M4	M7	580					670				
M7	M10	590					680				
M10	M16	610					700				
M16	M39	630	146				720	170			
螺纹规格		性能等级									
		8									
		保证应力 $S_p$ N/mm <sup>2</sup>	维氏硬度 HV		螺 母		保证应力 $S_p$ N/mm <sup>2</sup>	维氏硬度 HV		螺 母	
>	≤	min	max	热处理	型式	min	max	热处理	型式		
—	M4	800	180	302	不淬火回火	1	—	—	—	—	—
M4	M7	855	200								
M7	M10	870									
M10	M16	880									
M16	M39	920	233	353	淬火并回火	890	180	302	不淬火回火	2	

GB/T 3098.9—2002

表 4(完)

螺纹规格		性能等级										
		9					10					
		保证应力 $S_p$ N/mm <sup>2</sup>	维氏硬度 HV		螺 母		保证应力 $S_p$ N/mm <sup>2</sup>	维氏硬度 HV		螺 母		
>	≤		min	max	热处理	型式		min	max	热处理	型式	
—	M4	900	170	188	302	不淬火回火	2	1 040	272	353	淬火并回火	1
M4	M7	915	1 040									
M7	M10	940	1 040									
M10	M16	950	1 050									
M16	M39	920	1 060									
螺纹规格		性能等级										
		12										
		保证应力 $S_p$ N/mm <sup>2</sup>	维氏硬度 HV		螺 母		保证应力 $S_p$ N/mm <sup>2</sup>	维氏硬度 HV		螺 母		
>	≤		min	max	热处理	型式		min	max	热处理	型式	
—	M4	1 140	295	353	淬火并回火	1	1 150	272	353	淬火并回火	2	
M4	M7	1 140					1 150					
M7	M10	1 140					1 160					
M10	M16	1 170					1 190					
M16	M39	—	—	—	—	—	1 200	—	—	—	—	

注：最低硬度仅对经热处理的螺母或规格太大而不能进行保证载荷试验时，才是强制性的；对其他螺母不是强制性的，是指导性的。对不淬火回火，而又能满足保证载荷试验的螺母，最低硬度应不作为拒收（考核）依据。

表 5 机械性能——细牙螺纹

螺纹直径 D mm		性能等级									
		04					05				
		保证应力 $S_p$ N/mm <sup>2</sup>	维氏硬度 HV		螺 母		保证应力 $S_p$ N/mm <sup>2</sup>	维氏硬度 HV		螺 母	
min	max		热处理	型式	min	max		热处理	型式		
8 ≤ D ≤ 10	380	188	302	不淬火回火	薄型	500	272	353	淬火并回火	薄型	
10 < D ≤ 16											
16 < D ≤ 33											
33 < D ≤ 39											

GB/T 3098. 9—2002

表 5(完)

螺纹直径 $D$ mm	性 能 等 级									
	6					8				
	保证应力 $S_p$ N/mm <sup>2</sup>	维氏硬度 HV		螺 母		保证应力 $S_p$ N/mm <sup>2</sup>	维氏硬度 HV		螺 母	
min		max	热处理	型式	min		max	热处理	型式	
$8 \leq D \leq 10$	770	188	302	不淬火回火 <sup>1)</sup>	1	955	250	353	淬火并回火	1
$10 < D \leq 16$	780									
$16 < D \leq 33$	870	233				1 030	295			
$33 < D \leq 39$	930					1 090				
螺纹直径 $D$ mm	性 能 等 级									
	8					10				
	保证应力 $S_p$ N/mm <sup>2</sup>	维氏硬度 HV		螺 母		保证应力 $S_p$ N/mm <sup>2</sup>	维氏硬度 HV		螺 母	
min		max	热处理	型式	min		max	热处理	型式	
$8 \leq D \leq 10$	890	195	302	不淬火回火	2	1 100	295	353	淬火并回火	1
$10 < D \leq 16$						1 100				
$16 < D \leq 33$	—	—	—	—	—	—	—	—	—	—
$33 < D \leq 39$	—	—	—	—	—	—	—	—	—	—
螺纹直径 $D$ mm	性 能 等 级									
	10					12				
	保证应力 $S_p$ N/mm <sup>2</sup>	维氏硬度 HV		螺 母		保证应力 $S_p$ N/mm <sup>2</sup>	维氏硬度 HV		螺 母	
min		max	热处理	型式	min		max	热处理	型式	
$8 \leq D \leq 10$	1 055	250	353	淬火并回火	2	1 200	295	353	淬火并回火	2
$10 < D \leq 16$										
$16 < D \leq 33$	1 080	260				—	—	—	—	—
$33 < D \leq 39$						—				
<p>注：最低硬度仅对经热处理的螺母或规格太大而不能进行保证载荷试验时，才是强制性的；对其他螺母不是强制性的，是指导性的。对不淬火回火，而又能满足保证载荷试验的螺母，最低硬度应不作为拒收（考核）依据。</p> <p>1) 对螺纹直径大于 16 mm 的螺母，由制造者确定可以淬火并回火。</p>										



GB/T 3098.9—2002

表 6 保证载荷——粗牙螺纹  
(又见 GB/T 3098.2)

螺纹规格	螺距 P mm	螺纹的 应力 截面积 A <sub>s</sub> mm <sup>2</sup>	性 能 等 级									
			04	05	5	6	8		9	10	12	
			保证载荷(A <sub>s</sub> ×S <sub>p</sub> )/N									
			薄型	薄型	1型	1型	1型	2型	2型	2型	1型	2型
M3	0.5	5.03	1 910	2 500	2 600	3 000	4 000	—	4 500	5 200	5 700	5 800
M4	0.7	8.78	3 340	4 400	4 550	5 250	7 000	—	7 900	9 150	10 000	10 100
M5	0.8	14.2	5 400	7 100	8 250	9 500	12 140	—	13 000	14 800	16 200	16 300
M6	1	20.1	7 640	10 000	11 700	13 500	17 200	—	18 400	20 900	22 900	23 100
M7	1	28.9	11 000	14 500	16 800	19 400	24 700	—	26 400	30 100	32 900	33 200
M8	1.25	36.6	13 900	18 300	21 600	24 900	31 800	—	34 400	38 100	41 700	42 500
M10	1.5	58.0	22 000	29 000	34 200	39 400	50 500	—	54 500	60 300	66 100	67 300
M12	1.75	84.3	32 000	42 200	51 400	59 000	74 200	—	80 100	88 500	98 600	100 300
M14	2	115	43 700	57 500	70 200	80 500	101 200	—	109 300	120 800	134 600	136 900
M16	2	157	59 700	78 500	95 800	109 900	138 200	—	149 200	164 900	183 700	186 800
M18	2.5	192	73 000	96 000	121 000	138 200	176 600	170 900	176 000	203 500	—	230 400
M20	2.5	245	93 100	122 500	154 400	176 400	225 400	218 100	225 400	259 700	—	294 000
M22	2.5	303	115 100	151 500	190 900	218 200	278 800	269 700	278 800	321 200	—	363 600
M24	3	353	134 100	176 500	222 400	254 200	324 800	314 200	324 800	374 200	—	423 600
M27	3	459	174 400	229 500	289 200	330 500	422 300	408 500	422 300	486 500	—	550 800
M30	3.5	561	213 200	280 500	353 400	403 900	516 100	499 300	516 100	594 700	—	673 200
M33	3.5	694	263 700	347 000	437 200	499 700	638 500	617 700	638 500	735 600	—	832 800
M36	4	817	310 500	408 500	514 700	588 200	751 600	727 100	751 600	866 000	—	980 400
M39	4	976	370 900	488 000	614 900	702 700	897 900	868 600	897 900	1 035 000	—	1 171 000

表 7 保证载荷——细牙螺纹  
(又见 GB/T 3098.4)

螺纹规格 (D×P <sup>1)</sup> )	螺纹的 应力 截面积 A <sub>s</sub> mm <sup>2</sup>	性 能 等 级							
		04	05	6	8		10		12
		保证载荷(A <sub>s</sub> ×S <sub>p</sub> )/N							
		薄型	薄型	1型	1型	2型	1型	2型	2型
M8×1	39.2	14 900	19 600	30 200	37 400	34 900	43 100	41 300	47 000
M10×1	64.5	24 500	32 200	49 600	61 600	57 400	71 000	68 000	77 400
M10×1.25	61.2	23 300	30 600	47 100	58 400	54 500	67 300	64 600	73 400
M12×1.25	92.1	35 000	46 000	71 800	88 000	82 000	102 200	97 200	110 500
M12×1.5	88.1	33 500	44 000	68 700	84 100	78 400	97 800	92 900	105 700
M14×1.5	125	47 500	62 500	97 500	119 400	111 200	138 700	131 900	150 000
M16×1.5	167	63 500	83 500	130 300	159 500	148 600	185 400	176 200	200 400
M18×1.5	215	81 700	107 500	187 000	221 500	—	—	232 200	—
M18×2	204	77 500	102 000	177 500	210 100	—	—	220 300	—
M20×1.5	272	103 400	136 000	236 600	280 200	—	—	293 800	—
M20×2	258	98 000	129 000	224 500	265 700	—	—	278 600	—

GB/T 3098.9—2002

表 7(完)

螺纹规格 (D×P <sup>1)</sup> )	螺纹的 应力 截面积 A <sub>s</sub> mm <sup>2</sup>	性 能 等 级							
		04	05	6	8		10		12
		保证载荷(A <sub>s</sub> ×S <sub>p</sub> )/N							
		薄型	薄型	1型	1型	2型	1型	2型	2型
M22×1.5	333	126 500	166 500	289 700	343 000	—	—	359 700	—
M22×2	318	120 800	159 000	276 700	327 500	—	—	343 400	—
M24×2	384	145 900	192 000	334 100	395 500	—	—	414 700	—
M27×2	496	188 500	248 000	431 500	510 900	—	—	535 700	—
M30×2	621	236 000	310 500	540 300	639 600	—	—	670 600	—
M33×2	761	289 200	380 500	662 100	783 800	—	—	821 900	—
M36×3	865	328 700	432 500	804 400	942 800	—	—	934 200	—
M39×3	1 030	391 400	515 000	957 900	1 123 000	—	—	1 112 000	—

1) P——螺距。

7 工作性能要求

7.1 有效力矩

按 8.3 的规定进行试验时,在第一次拧入或其后的任何一次拧入或拧出过程中测定的螺母有效力矩,均不得超过表 8 或表 9 对相应性能等级螺母规定的第一次拧入最大力矩。此外,第一次和第五次拧出过程中测定的螺母有效力矩,也不得小于表 8 或表 9 规定的拧出力矩。

7.2 扭矩-夹紧力

经供需双方协议,可采用附录 C 给出的扭矩-夹紧力值。

7.3 非金属嵌件有效力矩型螺母的耐温性能

经供需双方协议,可按附录 B(标准的附录)进行非金属嵌件有效力矩型螺母的耐温性能试验。

表 8 六角螺母和六角法兰面螺母的夹紧力和有效力矩——粗牙螺纹

螺纹规格	夹紧力/kN								有效力矩/N·m					
	性 能 等 级								性能等级 04、5、6、8 和 9			性能等级 05、10 和 12		
	04	05	5	6	8	9	10	12	第一次 拧入 <sup>1)</sup> max	第一次 拧出 min	第五次 拧出 min	第一次 拧入 <sup>1)</sup> max	第一次 拧出 min	第五次 拧出 min
M3	1.4	1.9	1.4	1.7	2.2	2.5	3.1	3.7	0.43	0.12	0.08	0.6	0.15	0.1
M4	2.5	3.3	2.5	2.9	3.8	4.3	5.5	6.4	0.9	0.18	0.12	1.2	0.22	0.15
M5	4	5.2	4	4.7	6.2	6.9	8.9	10.4	1.6	0.29	0.2	2.1	0.35	0.24
M6	5.7	7.4	5.7	6.6	8.7	9.8	12.5	14.6	3	0.45	0.3	4	0.55	0.4
M7	8.2	10.7	8.3	9.5	12.6	14.1	18.0	21.0	4.5	0.65	0.45	6	0.85	0.6
M8	10.3	13.5	10.4	12.1	15.9	17.8	22.8	26.6	6	0.85	0.6	8	1.15	0.8
M10	16.4	21.5	16.5	19.1	25.3	28.3	36.1	42.4	10.5	1.5	1	14	2	1.4
M12	23.8	31.2	24	27.8	36.7	41.1	52.5	61.4	15.5	2.3	1.6	21	3.1	2.1
M14	32.5	42.5	32.8	38	50	56.1	71.6	84	24	3.3	2.3	31	4.4	3

GB/T 3098.9—2002

表 8(完)

螺纹规格	夹紧力/kN								有效力矩/N·m					
	性能等级								性能等级 04、5、6、8 和 9			性能等级 05、10 和 12		
	04	05	5	6	8	9	10	12	第一次 拧入 <sup>1)</sup> max	第一次 拧出 min	第五次 拧出 min	第一次 拧入 <sup>1)</sup> max	第一次 拧出 min	第五次 拧出 min
M16	44.4	58	45	51.8	68.2	76.5	97.5	114	32	4.5	3	42	6	4.2
M18	56.1	73	55	63.4	86.2	—	119	140	42	6	4.2	56	8	5.5
M20	71.7	94	70	81	110	—	152	178	54	7.5	5.3	72	10.5	7
M22	88.7	116	86	100	136	—	189	220	68	9.5	6.5	90	13	9
M24	103	135	101	116	159	—	220	256	80	11.5	8	106	15	10.5
M27	134	175	107	152	206	—	286	334	94	13.5	10	123	17	12
M30	164	215	131	185	253	—	350	408	108	16	12	140	19	14
M33	203	265	161	229	312	—	432	505	122	18	14	160	21.5	15.5
M36	234	306	190	269	368	—	509	594	136	21	16	180	24	17.5
M39	285	373	227	322	440	—	608	710	150	23	18	200	26.5	19.5

注

1 5级螺母的夹紧力;当螺纹公称直径  $D=3\sim 24$  mm 时,等于 5.8 级螺栓保证载荷的 75%;当  $D>24$  mm 时,则为 4.8 级螺栓保证载荷的 75%。6、8、9、10 和 12 级螺母的夹紧力分别等于 6.8、8.8、9.8、10.9 和 12.9 级螺栓保证载荷的 75%。螺栓保证载荷在 GB/T 3098.1 中给出。

2 由统计程序控制方法得出的有效力矩试验结果的评定与统计无关。

1) 第一次拧入有效力矩仅适用于全金属螺母。对非金属嵌件锁紧螺母,第一次拧入最大力矩应是这些数值的 50%。

表 9 六角螺母和六角法兰面螺母的夹紧力和有效力矩——细牙螺纹

螺纹规格 ( $D\times P^{1)$ )	夹紧力/kN							有效力矩/N·m					
	性能等级							性能等级 04、6 和 8			性能等级 05、10 和 12		
	04	05	6	8	10	12	第一次 拧入 <sup>2)</sup> max	第一次 拧出 min	第五次 拧出 min	第一次 拧入 <sup>2)</sup> max	第一次 拧出 min	第五次 拧出 min	
M8×1	11.1	14.5	12.9	17	24.4	28.5	6	0.85	0.6	8	1.15	0.8	
M10×1	18.2	23.8	21.3	28.1	40.1	47	10.5	1.5	1	14	2	1.4	
M10×1.25	17.3	22.6	20.2	26.6	38.1	44.6	10.5	1.5	1	14	2	1.4	
M12×1.25	26	34.1	30.4	41	57.3	67	15.5	2.3	1.6	21	3.1	2.1	
M12×1.5	24.9	32.6	29.1	38.3	54.8	64	15.5	2.3	1.6	31	3.1	2.1	
M14×1.5	35.3	46.2	41.3	54.4	78	91	24	3.3	2.3	31	4.4	3	
M16×1.5	47.2	61.8	55.1	72.7	104	121	32	4.5	3	42	6	4.2	
M18×1.5	63.4	82.9	71.3	97.5	134	157	42	6	4.2	56	8	5.5	
M18×2	59.7	78	67.6	92.3	127	149	42	6	4.2	56	8	5.5	

GB/T 3098. 9—2002

表 9(完)

螺纹规格 (D×P <sup>1)</sup> )	夹紧力/kN						有效力矩/N·m					
	性能等级						性能等级 04、6 和 8			性能等级 05、10 和 12		
	04	05	6	8	10	12	第一次 拧入 <sup>2)</sup> max	第一次 拧出 min	第五次 拧出 min	第一次 拧入 <sup>2)</sup> max	第一次 拧出 min	第五次 拧出 min
M20×1.5	79.5	104	90	122	160	198	54	7.5	5.3	72	10.5	7
M20×2	75.5	98.7	85.4	116	161	187	54	7.5	5.3	72	10.5	7
M22×1.5	97.5	127	110	150	207	242	68	9.5	6.5	90	13	9
M22×2	93	122	105	143	198	231	68	9.5	6.5	90	13	9
M24×2	112	147	127	173	239	279	80	11.5	8	106	15	10.5
M27×2	145	190	164	224	309	361	94	13.5	10	123	17	12
M20×2	182	238	205	280	386	451	108	16	12	140	19	14
M33×2	223	291	251	343	474	554	122	18	14	160	21.5	15.5
M36×3	253	331	286	389	539	629	136	21	16	180	24	17.5
M39×3	301	394	340	464	641	749	150	23	18	200	26.5	19.5

注：见表 8 注。  
 1) P——螺距。  
 2) 第一次拧入有效力矩仅适用于全金属螺母。对非金属嵌件锁紧螺母，第一次拧入最大力矩应是这些数值的 50%。

8 试验方法

8.1 保证载荷试验

将螺母试件拧入试验螺栓(见 8.1.1)或淬硬芯棒(见 8.1.2)。在第一扣完整螺纹穿过有效力矩部分后的 360°中测量并记录出现的最大有效力矩值，继续拧入直至有 3 扣完整螺纹伸出螺母顶面。仲裁试验时，对非金属嵌件锁紧螺母应使用淬硬芯棒；对全金属锁紧螺母应使用试验螺栓。在螺母拧入试验螺栓或芯棒的过程中，记录第一扣完整螺纹穿过有效力矩部分后出现的最大有效力矩。

按表 6 或表 7 对螺母规定的保证载荷，由试验螺栓或淬硬芯棒对螺母施加轴向拉力载荷，保持 15 s。螺母应能承受该载荷而不得脱扣或断裂。保证载荷试验是可以最终判定的试验。

在拧退螺母的过程中，测试卸下螺母的最后半圈内出现的最大有效力矩值。该值不应超出安装时记录的最大有效力矩值。

8.1.1 保证载荷试验用试验螺栓

螺母保证载荷试验用螺栓应与 8.3.4 规定的要求相同，但螺栓的保证载荷应大于螺母试件的保证载荷。

8.1.2 保证载荷试验用淬硬芯棒

淬硬芯棒的螺纹按 5h6g 制造，但其螺纹大径应控制在 6g 公差带靠近下限的四分之一的范围内。芯棒的硬度应≥45HRC。

8.2 硬度试验

常规检查，螺母硬度应在一个支承面上进行，并取间隔为 120°的三点硬度平均值作为螺母的硬度值。如有争议，应在通过螺母轴心线的纵向截面上，并尽量靠近螺纹大径处进行硬度试验。

维氏硬度试验为仲裁试验，应采用 HV30 的试验力。

## GB/T 3098.9—2002

如采用布氏或洛氏硬度试验时,应使用 ISO 4964 给出的换算表。

维氏硬度试验按 GB/T 4340.1 规定。

布氏硬度按 GB/T 231 规定。

洛氏硬度按 GB/T 230 规定。

### 8.3 有效力矩试验

注:推荐的试验夹紧装置见附录 A(标准的附录)。

#### 8.3.1 试验项目

有效力矩试验应在 10℃~35℃ 条件下使用夹紧力测量装置进行(见 8.3.3)。

将试验螺栓(见 8.3.4)插入夹紧力测量装置,将试验垫圈(见 8.3.5)先套在螺栓上,再将螺母试件拧在螺栓上。可用手动扭力扳手或用等效的扭矩-测量装置(见 8.3.2)拧紧螺母。拧入螺母直至有 2 扣以上螺栓完整螺纹伸出螺母顶面。继续拧入螺母并在其转 360° 的一周中测量出现的最大力矩值。对合格螺母,该力矩值不应超出表 8 或表 9 规定的第一次拧入最大有效力矩。继续拧入使螺母靠紧试验垫圈。试验螺栓的长度应能符合螺母靠紧垫圈时仍有一个 4~7 扣试验螺栓(从螺栓末端量起)的长度伸出螺母顶面。螺母应拧紧到夹紧力达到表 8 或表 9 的规定。在螺母拧紧过程中,应防止试验垫圈转动。用反向扭矩将螺母松开直至螺栓夹紧力降到“0”。继续拧退螺母,并在其转动 360° 的一周中测量出现的最大力矩值。对合格螺母,该力矩值不应低于表 8 或表 9 规定的第一次拧出最小有效力矩。

测出第一次拧出最小有效力矩后,继续拧退螺母直至有效力矩部分完全脱离螺栓螺纹。

然后,将螺母试件反复拧入和拧出四次。每次拧入时,应使螺栓螺纹伸出螺母顶面的长度相当于 4~7 扣;每次拧出时,应使螺母有效力矩部分完全脱离螺栓螺纹。这一部分试验,不需要使用测力装置。

在第五次拧出过程中,拧出螺母的第一个 360° 内测量出现的最大有效力矩。对合格螺母,该力矩值不应低于表 8 或表 9 规定的第五次拧出最小有效力矩值。此外,在这四次拧入和拧出过程中,不应有一次力矩超出表 8 或表 9 规定的第一次拧入最大有效力矩值。

为避免拧入中试件过热,施加扭矩的周期之间应留有足够时间。

在螺母拧入和拧出过程中,转动速度不应超过 25 r/min,并应是连续和匀速的。

#### 8.3.2 扭矩测力装置

扭矩测力装置(扭力扳手或动力装置)的精度为对螺母试件规定力矩的±2%以内。应当选择测力装置,以便所有读数都能大于该装置额定力矩的 1/2。

#### 8.3.3 夹紧力测量装置

有效力矩试验使用的夹紧力测量装置应能测出:拧紧螺母而在试验螺栓中实际产生的夹紧力。该装置的精度为试验使用夹紧力的±5%以内。垫板中的螺栓通孔公差应与试验垫圈的直径尺寸公差相同。

#### 8.3.4 扭矩试验用试验螺栓

螺栓螺纹应符合 GB/T 197 规定。直径等于和小于 24 mm 的螺纹应采用辗制成型。螺栓长度应能符合螺母靠紧垫圈时从螺栓末端起仍有 4~7 扣螺纹伸出螺母顶面。螺纹长度应能符合拧紧螺母后在夹紧部分至少应留有 2 扣完整螺纹。螺栓末端应有符合 GB/T 2 的倒角端。螺纹表面应无毛刺或其他可能影响精确判定螺母工作性能的缺陷。

螺栓应具有与螺母试件性能等级相应的极限强度,其性能应符合 GB/T 3098.1。

试验薄螺母时,试验螺栓按表 10 规定。

表 10 试验薄螺母用试验螺栓

螺母试件性能等级	试验螺栓性能等级
04	8.8
05	10.9

每试验一个螺母,应更换一个新的螺栓。

## GB/T 3098.9—2002

镀锌螺母应使用无润滑的镀锌螺栓。除非供需双方另有协议,所有其他螺母应使用镀锌或磷化处理并涂油的螺栓进行试验。

## 8.3.5 试验垫圈

试验垫圈应由碳钢制造,经淬火并回火,表面硬度为 500 HV30~600 HV30;芯部硬度为 450 HV30~490 HV30,应无表面镀层。

尺寸应符合表 11 规定。

表 11 试验垫圈的尺寸

mm

试验螺栓 螺纹直径	内 径		外径 min	厚度 min
	max	min		
3	3.3	3.2	6.7	0.45
4	4.4	4.3	8.9	0.7
5	5.4	5.3	12.4	0.9
6	6.6	6.4	15.6	1.4
7	7.6	7.4	17.7	1.4
8	8.6	8.4	19.8	1.4
10	10.7	10.5	24.5	1.8
12	13.2	13.0	29.3	2.3
14	15.2	15.0	33.6	2.3
16	17.2	17.0	38.5	2.7
18	19.2	19.0	42.4	2.7
20	21.2	21.0	47.3	2.7
22	23.2	23.0	52	2.7
24	25.2	25.0	56	3.7
27	28.3	28.0	62	3.7
30	31.3	31.0	70	3.7
33	34.6	34.0	76	4.4
36	37.6	37.0	82	4.4
39	40.6	40.0	88	5.4

垫圈表面应平整且两平面的平行度公差为最小厚度的 4%。两平面的表面粗糙度为 0.2~0.4  $\mu\text{m}$ 。试验垫圈的设计应保证垫圈装入试验装置后,在拧紧螺母过程中,垫圈不得转动。为防止转动,使用的垫圈不应进入螺母试件最大对角宽度为直径的圆周范围内。宽度等于大于表 11 给出的外径最小尺寸的方垫圈或多孔平板可以用作防转装置,但其硬度、孔径和表面状态均应符合试验垫圈的要求。

## 9 标志

公称直径等于或大于 5 mm 的螺母,应有清晰的性能等级和制造者的识别标志。性能等级的代号应符合 GB/T 3098.2 或 GB/T 3098.4 的规定。制造者的识别标志应由制造者确定。

标志可以是凸字或凹字,由制造者确定。然而,凸字标志不应超过规定的最大对边宽度或螺母高度,并不应打在螺母支承面上。凹字标志可以置于任何表面,但最好在不在螺母支承面上。

## 附录 A

(标准的附录)

## 手动扭力扳手测定有效力矩型钢六角螺母的力矩特性——推荐的试验装置

## A1 适用范围

本附录给出推荐的试验夹具,适用于手动扭力扳手或其他低速驱动的技术装置,用于测量有效力矩型螺母的力矩和工作特性,并主要用于产品质量评定和仲裁试验。

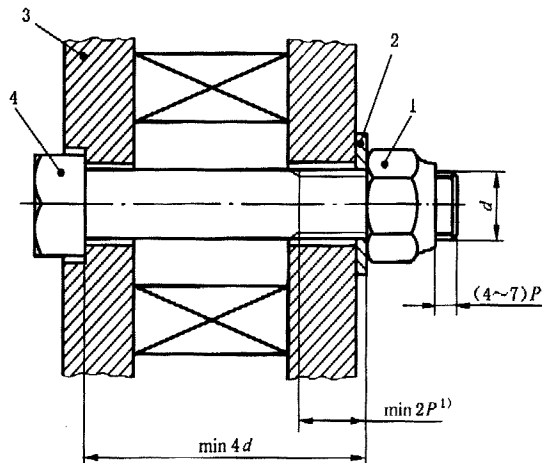
## A2 装置

A2.1 扭力扳手头的规格应适合预期的试验数值范围。机械驱动的速度最大为 25 r/min,且测量力矩的装置可以任选。

A2.2 夹紧力的测量装置应能夹紧试验螺栓、螺母和试验垫圈,并在拧紧螺母时能测出产生的夹紧力。优选应力测定负载传感器,而液压传感器也可采用。一种适用的夹具见图 A1。

## A3 试验程序

8.3 中规定了测定优选力矩性能的试验方法。扭矩-夹紧力的要求,见附录 C。



1—螺母试件;2—试验垫圈<sup>2)</sup>;3—试验装置;4—试验螺栓

1)  $P$ —螺距;

2) 垫圈不得转动。

图 A1 夹紧力测量装置

## GB/T 3098.9—2002

## 附录 B

(标准的附录)

## 非金属嵌件有效力矩型螺母的耐温试验

本附录给出的技术要求,如能适用,可由供需双方协议采用。

在室温( $20^{\circ}\text{C}\pm 5^{\circ}\text{C}$ )下,将螺母拧入试验螺栓,使其伸出螺母顶面 4~7 扣完整螺纹,但不应产生夹紧力。

将该组合件置入  $120^{\circ}\text{C}\pm 2^{\circ}\text{C}$  的恒温箱;1 h 后,再将组合件从恒温箱中取出自然恢复到室温。

然后,将该组合件置入  $-50^{\circ}\text{C}\pm 2^{\circ}\text{C}$  的恒温箱;1 h 后,再将组合件从恒温箱中取出自然恢复到室温。

在室温下对该组合件按 8.3.1 的规定进行有效力矩试验,不必记录第一次拧入力矩和夹紧力。测量第一次和第五次拧出力矩,并不应低于表 8 和表 9 的规定数值。

根据供需双方协议,该温度范围可按实际使用的技术要求进行修改。

## 附录 C

(提示的附录)

## 扭矩-夹紧力和试验

本附录给出的技术要求,如能适用,可由供需双方协议采用。

## C1 术语

扭矩-夹紧力:拧紧扭矩能使试验螺栓中产生规定的夹紧力。

## C2 扭矩-夹紧力

随施加扭矩变化的夹紧力在表 C1~表 C4 中给出。

## C3 扭矩-夹紧力数据试验

扭矩-夹紧力试验按 8.3.1 规定的试验项目进行。当拧紧螺母直至达到表 C1~表 C4 中对相应螺母性能等级规定的夹紧力时,测定所施加的扭矩,并应符合表 C1~表 C4 规定的数值范围。

注:试验夹具见附录 A。



表 C1 粗牙六角螺母夹紧力与施加扭矩

螺纹规格	夹紧力/kN												施加扭矩/N·m														
	性能等级						性能等级						性能等级						性能等级								
	04	05	5	6	8	9	10	12	04	05	5	6	8	9	10	12	04	05	5	6	8	9	10	12			
M3	1.4	1.9	1.4	1.7	2.2	2.5	3.1	3.7	0.7	1.1	1.1	0.8	1.2	1.6	1.7	1.8	2.7	0.9	1.3	1.3	0.8	1.2	1.6	1.7	1.5	2.3	2.7
M4	2.5	3.3	2.5	2.9	3.8	4.3	5.5	6.4	1.6	2.4	2.4	1.9	2.7	3.7	4.1	4.2	6.2	2.1	3.1	3.1	1.9	2.7	3.7	4.1	3.7	5.3	6.2
M5	4	5.2	4	4.7	6.2	6.9	8.9	10.4	3.2	4.8	4.8	3.8	5.6	7.4	8.2	8.4	12.4	4.2	6.3	6.3	3.8	5.6	7.4	8.2	7.2	10.6	12.4
M6	5.7	7.4	5.7	6.6	8.7	9.8	12.5	14.6	5.4	8.1	8.1	6.4	9.5	12.4	14.0	14.1	20.8	7.1	10.7	10.7	6.4	9.5	12.4	14.0	12.1	17.8	20.8
M7	8.2	10.7	8.3	9.5	12.6	14.1	18	21	9.2	13.7	13.7	10.7	16.0	16.9	23.6	23.6	35.2	12.0	17.9	17.9	10.7	16.0	16.9	23.6	20.2	30.2	35.2
M8	10.3	13.5	10.4	12.1	15.9	17.8	22.8	26.6	13.2	19.8	19.8	15.5	23.1	30	34	34	50	17.3	26.0	26.0	15.5	23.1	30	34	29	43	50
M10	16.4	21.5	16.5	19.1	25.3	28.3	36.1	42.4	26.3	39.5	39.5	30.6	45.9	60	68	69	100	34	52	52	30.6	45.9	60	68	59	85	100
M12	23.8	31.2	24	27.8	36.7	41.1	52.5	61.4	45.8	68.7	68.7	53	80	105	118	119	175	60	90	90	53	80	105	118	102	150	175
M14	32.5	42.5	32.8	38	50	56.1	71.6	84	73.8	109.0	109.0	85	127	168	187	189	282	95	143	143	85	127	168	187	161	240	282
M16	44.4	58	45	51.8	68.2	76.5	97.5	114	113	170	170	133	199	260	292	293	434	148	223	223	133	199	260	292	250	371	434
M18	56.1	73	55	63.4	86.2	—	119	140	161	242	242	183	273	372	—	—	603	211	317	317	183	273	372	—	353	513	603
M20	71.7	94	70	81	110	—	152	178	229	344	344	260	389	520	—	—	840	300	450	450	260	389	520	—	491	718	840
M22	88.7	116	86	100	136	—	189	220	312	468	468	351	527	705	—	—	1161	408	613	613	351	527	705	—	675	989	1161
M24	103	135	101	116	159	—	220	256	397	595	595	447	670	928	—	—	1493	519	778	778	447	670	928	—	857	1283	1493
M27	134	175	138	152	206	—	286	334	579	869	869	655	982	1330	—	—	2155	757	1136	1136	655	982	1330	—	1249	1845	2155
M30	164	215	165	185	253	—	350	408	789	1183	1183	889	1334	1810	—	—	2918	1031	1547	1547	889	1334	1810	—	1701	2503	2918
M33	203	265	117	229	312	—	432	505	1071	1606	1606	1208	1812	2460	—	—	3982	1400	2100	2100	1208	1812	2460	—	2305	3457	3982
M36	234	306	138	269	368	—	509	594	1348	2022	2022	1551	2326	3160	—	—	5092	1763	2644	2644	1551	2326	3160	—	2961	4368	5092
M39	285	373	165	322	440	—	608	710	1783	2674	2674	2008	3012	4095	—	—	6066	3497	5444	5444	2008	3012	4095	—	3936	5657	6066

注

- 1 施加扭矩值是由试验组合件测出的结果,可能与实际安装条件不符。
- 2 由统计程序控制方法处理扭矩-夹紧力试验结果的评定与统计无关。

表 C2 细牙六角螺母夹紧力与施加扭矩

螺纹规格 (D×P)	夹紧力/kN												施加扭矩/N·m											
	性能等级						性能等级						性能等级						性能等级					
	04	05	6	8	10	12	04	05	6	8	10	12	04	05	6	8	10	12	04	05	6	8	10	12
M8×1	11.1	14.5	12.9	17	24.4	28.5	14.2	18.5	16.5	22	27.8	33	14.2	18.5	16.5	22	27.8	33	14.2	18.5	16.5	22	27.8	33
M10×1	18.2	23.8	21.3	28.1	40.1	47	29.2	38.2	34	45	57.2	67	29.2	38.2	34	45	57.2	67	29.2	38.2	34	45	57.2	67
M10×1.25	17.3	22.6	20.2	26.6	38.1	44.6	27.7	36.2	33	43	54.3	64	27.7	36.2	33	43	54.3	64	27.7	36.2	33	43	54.3	64
M12×1.25	26	34.1	30.4	41	57.3	67	50	65	59	79	98	118	50	65	59	79	98	118	50	65	59	79	98	118
M12×1.5	24.9	32.6	29.1	38.3	54.8	64	48	63	56	74	94	110	48	63	56	74	94	110	48	63	56	74	94	110
M14×1.5	35.3	46.2	41.4	54.4	78	91	79	104	92	122	155	183	79	104	92	122	155	183	79	104	92	122	155	183
M16×1.5	47.2	61.8	55.1	72.7	104	121	121	158	141	186	237	279	121	158	141	186	237	279	121	158	141	186	237	279
M18×1.5	63.4	82.9	71.3	97.5	134	157	183	239	205	280	358	421	183	239	205	280	358	421	183	239	205	280	358	421
M18×2	59.7	78.0	67.6	92.3	127	149	172	225	195	266	337	399	172	225	195	266	337	399	172	225	195	266	337	399
M20×1.5	79.5	103.9	90	122	169	198	254	333	288	390	499	586	254	333	288	390	499	586	254	333	288	390	499	586
M20×2	75.5	98.7	85.4	116	161	187	242	316	273	371	474	557	242	316	273	371	474	557	242	316	273	371	474	557
M22×1.5	92.5	122.7	110	150	207	242	343	449	385	528	673	792	343	449	385	528	673	792	343	449	385	528	673	792
M22×2	93	122	105	143	198	231	327	428	368	503	642	755	327	428	368	503	642	755	327	428	368	503	642	755
M24×2	112	147	127	173	239	279	431	563	487	664	845	996	431	563	487	664	845	996	431	563	487	664	845	996
M27×2	145	190	164	224	309	361	628	821	706	968	1 231	1 452	628	821	706	968	1 231	1 452	628	821	706	968	1 231	1 452
M30×2	182	238	205	280	386	451	873	1 141	983	1 344	1 712	2 016	873	1 141	983	1 344	1 712	2 016	873	1 141	983	1 344	1 712	2 016
M33×2	223	291	251	343	474	554	1 176	1 538	1 327	1 811	2 307	2 716	1 176	1 538	1 327	1 811	2 307	2 716	1 176	1 538	1 327	1 811	2 307	2 716
M36×3	253	331	286	389	539	629	1 457	1 905	1 646	2 241	2 859	3 361	1 457	1 905	1 646	2 241	2 859	3 361	1 457	1 905	1 646	2 241	2 859	3 361
M39×3	301	394	340	464	641	749	1 880	2 458	2 120	2 895	3 688	4 343	1 880	2 458	2 120	2 895	3 688	4 343	1 880	2 458	2 120	2 895	3 688	4 343

注：见表 C1 注。

表 C3 粗牙六角法兰面螺母夹紧力与施加扭矩

螺纹规格	夹紧力/kN											
	性能等级											
	5		6		8		9		10		12	
M5	3.6	5.1	4.2	6.0	5.6	7.9	6.2	8.8	8.0	11.4	9.3	13.3
M6	6.2	8.9	7.2	10.3	9.5	13.6	10.7	15.3	13.7	19.5	16.0	22.8
M7	10.1	14.5	11.6	16.6	15.4	22.0	17.2	24.7	22.0	31.5	25.6	36.7
M8	14.9	21.3	17.3	24.7	22.7	32.5	25.5	36.4	32.6	46.6	38	54.4
M10	29.3	42.0	33.9	48.6	44.9	64.4	50.3	72.0	64.1	91.8	75.3	108.0
M12	51.5	73.9	59.6	85.6	78.7	113.0	88.2	127.0	113	162	132	189
M14	81.6	117.0	94.6	136.0	124	179	140	200	178	256	209	300
M16	127	183	146	211	192	277	216	311	275	396	321	463
M20	246	355	285	411	387	558	—	—	534	771	626	903

表 C4 细牙六角法兰面螺母夹紧力与施加扭矩

螺纹规格 (D×P)	夹紧力/kN														
	性能等级														
	6		8		10		12		6		8		10		12
M8×1	12.9	17	24.4	28.5	18.1	26.1	23.8	34.4	34.2	49.3	39.9	57.6			
M10×1	21.3	28.1	40.1	47	36.6	53.2	48.3	70.2	68.9	100.0	80.8	117.0			
M10×1.25	20.2	26.6	38.1	44.6	35.3	50.9	46.5	67.0	66.6	96.0	77.9	112.0			
M12×1.25	30.4	41	57.3	67	63.5	92.2	85.6	124.0	120	174	140	203			
M12×1.5	29.1	38.3	54.8	64	61.6	88.9	81.1	117.0	116	167	136	196			
M14×1.5	41.4	54.4	78	91	101	146	132	192	190	275	221	321			
M16×1.5	55.1	72.7	104	121	152	222	201	292	287	418	334	486			
M20×1.5	90	122	169	198	306	448	415	607	575	842	673	986			
M20×2	85.4	116	161	187	295	429	401	583	557	809	647	940			