

Поправка к ГОСТ ISO 15547-1—2016* Промышленность нефтяная, нефтехимическая и газовая. Теплообменники пластинчатого типа. Часть 1. Пластинчатые и рамочные теплообменники

В каком месте	Напечатано	Должно быть		
Предисловие. Таблица согласования	—	Армения	AM	Минэкономразвития Республики Армения

* Не принят на территории Российской Федерации.

(ИУС № 6 2019 г.)

ЕВРАЗИЙСКИЙ СОВЕТ ПО СТАНДАРТИЗАЦИИ, МЕТРОЛОГИИ И СЕРТИФИКАЦИИ
(EASCC)
EURO-ASIAN COUNCIL FOR STANDARDIZATION, METROLOGY AND CERTIFICATION
(EASCC)



МЕЖГОСУДАРСТВЕННЫЙ
СТАНДАРТ

ГОСТ
ISO 15547-1—
2016

Промышленность нефтяная, нефтехимическая и газовая
ТЕПЛООБМЕННИКИ ПЛАСТИНЧАТОГО ТИПА

Часть 1

Пластинчатые и рамочные теплообменники

(ISO 15547-1:2005, IDT)

Издание официальное

Зарегистрирован
№ 12631
1 сентября 2016 г.



Минск
Евразийский совет по стандартизации, метрологии и сертификации

Предисловие

Евразийский совет по стандартизации, метрологии и сертификации (ЕАСС) представляет собой региональное объединение национальных органов по стандартизации государств, входящих в Содружество Независимых Государств.

Цели, основные принципы и основной порядок проведения работ по межгосударственной стандартизации установлены ГОСТ 1.0–2015 «Межгосударственная система стандартизации. Основные положения» и ГОСТ 1.2–2015 «Межгосударственная система стандартизации. Стандарты межгосударственные, правила и рекомендации по межгосударственной стандартизации. Правила разработки, принятия, обновления и отмены».

Сведения о стандарте

1 ПОДГОТОВЛЕН АО «Информационно-аналитический центр нефти и газа»

2 ВНЕСЕН Комитетом технического регулирования и метрологии Министерства по инвестициям и развитию Республики Казахстан

3 ПРИНЯТ Евразийским советом по стандартизации, метрологии и сертификации по результатам голосования в АИС МГС (протоколом от 31 августа 2016 г. №90-П)

За принятие проголосовали:

Краткое наименование страны по МК (ИСО 3166) 004—97	Код страны по МК (ИСО 3166) 004—97	Сокращенное наименование национального органа по стандартизации
Беларусь	BY	Госстандарт Республики Беларусь
Казахстан	KZ	Госстандарт Республики Казахстан
Кыргызстан	KG	Кыргызстандарт
Таджикистан	TJ	Таджикстандарт
Украина	UA	Минэкономразвития Украины

4 Настоящий стандарт идентичен ISO 15547-1:2005 Petroleum and natural gas industries — Plate-type heat exchangers — Part 1: Plate-and-frame heat exchangers (Промышленность нефтяная и газовая. Пластинчатые теплообменники. Часть 1. Пластинчатые и рамочные теплообменники).

Сведения о соответствии межгосударственных стандартов ссылочным международным стандартам приведены в дополнительном приложении Д.А.

Перевод с английского языка (en).

Степень соответствия – идентичная (IDT).

Официальные экземпляры международного стандарта, на основе которого подготовлен настоящий межгосударственный стандарт, и международных стандартов, на которые даны ссылки, имеются в национальном органе по стандартизации вышеуказанных государств.

5 ВВЕДЕН ВПЕРВЫЕ

Информация о введении в действие (прекращении действия) настоящего стандарта и изменений к нему на территории указанных выше государств публикуется в указателях национальных (государственных) стандартов, издаваемых в этих государствах.

Информация об изменениях к настоящему стандарту публикуется в указателе (каталоге) «Межгосударственные стандарты», а текст изменений – в информационных указателях «Межгосударственные стандарты». В случае пересмотра или отмены настоящего стандарта соответствующая информация будет опубликована в информационном указателе «Межгосударственные стандарты».

Исключительное право официального опубликования настоящего стандарта на территории указанных выше государств принадлежит национальным (государственным) органам по стандартизации этих государств.

Содержание

I	Введение	V
1	Область применения	1
2	Нормативные ссылки	1
3	Термины и определения	2
4	Общие положения	5
5	Запросы и предложения поставщика	5
6	Требования к чертежам и другой технической документации	5
7	Проектирование	6
8	Материалы	12
9	Изготовление	13
10	Контроль и испытание	13
11	Подготовка к отгрузке	15
13	Приложение А (информационное) Рекомендуемые практические методы	16
14	Приложение В (информационное) Контрольный лист на пластинчатый теплообменник	19
15	Приложение С (информационное) Технический паспорт на пластинчатый теплообменник	21
16	Библиография	28
17	Приложение Д.А (справочное) Сведения о соответствии межгосударственных стандартов ссылочным международным стандартам	29

Введение

Пользователи настоящего стандарта должны принять к сведению, что для конкретного случая применения могут потребоваться дополнительные или иные требования. Настоящий стандарт не имеет целью запретить поставщикам предлагать, а покупателям принимать альтернативное оборудование или проектные решения для конкретных случаев применения. Данное положение применяется, прежде всего, в тех случаях, когда речь идет об инновационной или развивающейся технологии. Поставщик, предлагающий альтернативное оборудование, обязан определить все отклонения от настоящего стандарта и предоставить подробные данные

Точка (*) в начале пункта и подпункта указывает на требование к покупателю принять решение или предоставить дополнительную информацию (см. приложение В, контрольный лист).

МЕЖГОСУДАРСТВЕННЫЙ СТАНДАРТ

**Промышленность нефтяная, нефтехимическая и газовая
ТЕПЛООБМЕННИКИ ПЛАСТИНЧАТОГО ТИПА
ЧАСТЬ 1
Пластинчатые и рамочные теплообменники**

Petroleum and natural gas industries. Plate-type heat exchangers. Part 1.
Plate-and-frame heat exchangers

Дата введения –

1 Область применения

Настоящий стандарт устанавливает требования и рекомендации к механическому расчету, выбору материалов, изготовлению, контролю, испытаниям и подготовке к отгрузке пластинчатых теплообменников для применения в нефтяной, нефтехимической и газовой промышленности.

Настоящий стандарт распространяется на полусварные, сварные и пластинчатые теплообменники с уплотняющими прокладками.

2 Нормативные ссылки

Для применения настоящего стандарта необходим следующий ссылочный документ. Для датированных ссылок применяют только указанное издание ссылочного документа:

ISO 8501-1:2007 Preparation of steel substrates before application of paints and related products — Visual assessment of surface cleanliness — Part 1: Rust grades and preparation grades of uncoated steel substrates and of steel substrates after overall removal of previous coatings (Подготовка стальной поверхности перед нанесением красок и относящихся к ним продуктов. Визуальная оценка чистоты поверхности. Часть 1. Коррозионный класс и класс подготовки поверхности, в том числе для повторной окраски)

3 Термины и определения

В настоящем стандарте применены следующие термины с соответствующими определениями:

3.1 поддон для стоков (drip tray): Поддон для сбора капельной жидкости с пакета пластин.

3.2 концевая плита (end plate): Плита, которая предохраняет рабочие жидкости в пластинчатом теплообменнике от контакта с подвижной или неподвижной крышкой.

Примечание — С каждой стороны пластинчатый теплообменник должен быть снабжен двумя концевыми пластинами.

3.3 рама (frame): Рама, обеспечивающая конструктивную опору и воспринимающая нагрузки от массы и внутреннего давления в теплообменнике.

3.4 сварной пластинчатый пакет (welded plate pack): Пластинчатый пакет, в котором пластины сварены между собой.

3.5 поверхность теплопередачи (heat transfer area): Сумма поверхностей пластин, контактирующих с обоими теплопередающими потоками.

Примечание — Без учета поверхностей концевых пластин.

3.6 номер позиции (item number): Идентификационный номер пластинчатого теплообменника.

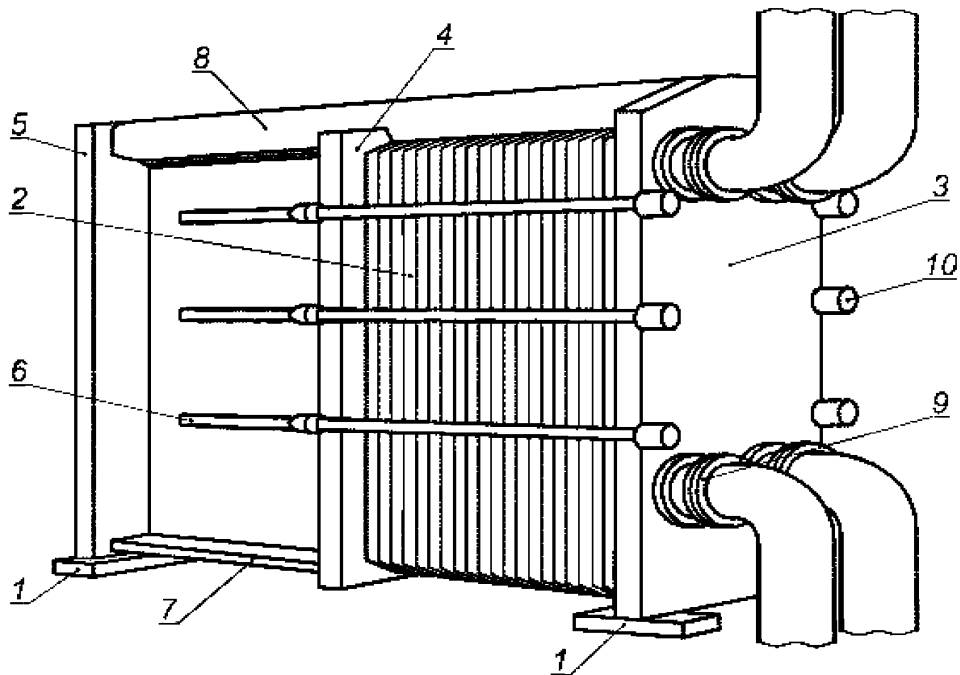
3.7 наименьшая расчетная температура металла (minimum design metal temperature): Наименьшая температура металлических элементов, находящихся под давлением, например температура окружающего воздуха, температура флюидов.

3.8 ходовая пластина (pass plate): Пластина, используемая для изменения направления потока в пластинчатом теплообменнике не менее чем с двумя проходами.

3.9 пластина (plate): Прецизионный отштампованный лист, имеющий гофрированную форму.

3.10 шевронный угол пластины (plate chevron angle): Угол, образованный между гофрой и горизонталью.

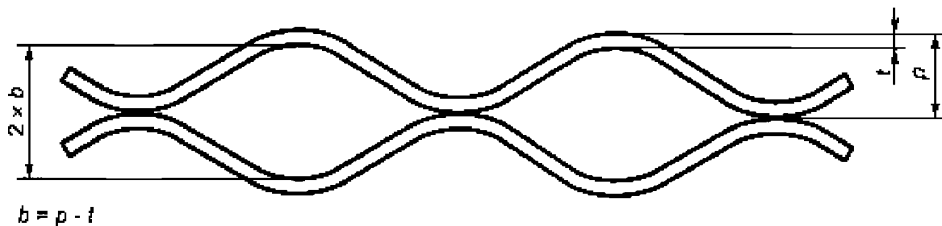
3.11 пластинчатый теплообменник (plate-and-frame heat exchanger): Теплообменник, собранный из пакета пластин сварного или полусварного на прокладках исполнения и поддерживающей рамы (см. рисунок 1).



1 — опорная лапа; 2 — пакет пластин; 3 — фиксирующая крышка; 4 — подвижная крышка; 5 — опорная стойка; 6 — стяжные болты; 7 — направляющая планка (нижняя); 8 — несущая планка (верхняя); 9 — соединения под сварку или фланец; 10 — стяжные гайки

Рисунок 1 — Типовой одноходовой пластинчатый теплообменник

3.12 зазор между пластинами (plate gap): Зазор между впадинами и гофрами пластин (см. рисунок 2).



b — зазор между пластинами; t — толщина пластины; p — шаг сжатия пластин

Рисунок 2 — Зазор между пластинами

3.13 пакет пластин (plate pack): Совокупность всех пластин, собранных в раме.

3.14 проход (port): Входное или выходное отверстие в пластине.

3.15 требования к расчету давления (pressure design code): Указанные покупателем или согласованные с ним действующие требования к сосудам, работающим под давлением.

Примеры

1 Европейский стандарт комитета по стандартизации [1],

2 Стандарт Американского общества инженеров-механиков [2].

3.16 полусварная пластинчатая пара (semi-welded plate pair): Две соседние пластины, сваренные вместе, где сварка выполняет функцию прокладки.

Примечание — Прокладки используют для герметизации соседних полусварных пар пластин.

3.17 кожух (shroud): Удаляемое покрытие для верхней и боковой частей пакета пластин, обеспечивающее защиту в нештатной ситуации при пропусках или пожаре.

3.18 требования сварки конструкции (structural welding code): Действующие требования по сварке строительных конструкций, указанные покупателем или согласованные с ним.

4 Общие положения

4.1 Требования к расчету давления должны быть указаны покупателем или согласованы с ним. Элементы сосуда (например: крышки, стяжные болты, гайки и штуцера), находящиеся под давлением, должны соответствовать действующим требованиям к расчету давления, и дополнительным требованиям, приведенным в настоящем стандарте.

Действующие требования выполнения сварных швов должны быть согласованы с покупателем.

Некоторые рекомендации по конструированию и изготовлению аппаратов, учету загрязнений, применению огнезащитного кожуха и прокладок для пластин даны в приложении А.

4.2 Поставщику следует соблюдать действующие местные требования, указанные покупателем.

5 Запросы и предложения поставщика

5.1 Поставщик должен включить в технический паспорт всю необходимую информацию. Форма технического паспорта представлена в приложении С.

5.2 Поставщик должен указать в конструкции те детали, которые не определены терминами и определениями, указанными в разделе 3.

5.3 Поставщик должен предоставить подробное описание всех несоответствий от требований настоящего стандарта.

5.4 Материалы, из которых будет изготовлен аппарат, должны быть согласованы с покупателем на начальной стадии проектирования пластинчатого теплообменника.

5.5 Поставщик должен указать назначенный срок службы прокладок в условиях эксплуатации и при хранении. Должны быть указаны условия для хранения прокладок на складе.

5.6 Поставщик должен указать способ крепления подвижных крышек.

5.7 Для каждого пластинчатого теплообменника поставщик должен предоставить перечень запасных частей.

5.8 Если предусмотрен огнезащитный кожух, поставщик пластинчатого теплообменника должен предоставить подтверждение, что предлагаемая конструкция прошла соответствующие испытания.

6 Требования к чертежам и другой технической документации

6.1 Чертежи

6.1.1 Для согласования с покупателем поставщик должен предоставить компоновочные чертежи на каждый пластинчатый теплообменник. Чертежи должны включать следующую информацию:

- a) условия эксплуатации, номер позиции, наименование проекта и место расположения, реквизиты поставщика, номер заявки покупателя;
- b) расчетное давление, давление испытания, наибольшую расчетную температуру, минимальную расчетную температуру металла, а также любые ограничения, касающиеся испытаний или эксплуатации пластинчатых теплообменников;
- c) размеры и расположение опор;
- d) габаритные размеры;
- e) наибольшую и наименьшую длину пакета пластин в собранном виде;
- f) требуемый зазор для разборных пластин;
- g) массы пустого и наполненного водой пластинчатого теплообменника;
- h) центр масс пустого аппарата и в рабочем состоянии;
- i) прибавку на коррозию;
- j) спецификацию материалов для всех элементов;
- k) допустимые силы и крутящие моменты, приложенные к штуцерам;
- l) размеры, условное давление, тип привалочной поверхности фланца, привязки и идентификацию штуцеров по потокам;
- m) ссылки на применяемые требования;
- n) число устанавливаемых пластин и наибольшее число пластин, устанавливаемых в раме;
- o) материалы прокладок и метод установки (например, с помощью клеевого соединения, механических креплений и т. д.).

6.1.2 Поставщик должен рекомендовать инструмент для монтажа и технического обслуживания пластинчатого теплообменника. При необходимости осуществления контроля усилия затяжки крепежа должны быть предоставлены все необходимые рекомендации.

6.1.3 Согласование чертежей общего вида не должно освобождать поставщика от ответственности выполнять требования покупателя согласно действующих требований.

6.1.4 После согласования компоновочных чертежей поставщик должен предоставить чертежи общего вида и с детализацией.

6.1.5 По требованию покупателя поставщик должен предоставить для согласования применяемые технологии сварочных работ и карту сварных швов.

6.1.6 По требованию покупателя для согласования должны быть предоставлены расчеты.

6.2 Отчет

6.2.1 При поставке аппарата поставщик должен предоставить покупателю следующие документы:

- а) техническое описание;
- б) инструкцию по сборке;
- в) инструкцию по эксплуатации;
- г) инструкцию по установке и техническому обслуживанию и ремонту;
- д) список запасных частей;
- е) технический паспорт и рабочие чертежи.

6.2.2 Поставщик должен хранить рабочую документацию не менее пяти лет в соответствии с требованиями настоящего стандарта.

7 Проектирование

7.1 Общие положения

7.1.1 Рама и стяжные болты полусварных пластинчатых теплообменников должны быть спроектированы таким образом, чтобы имелась возможность установить дополнительно не менее 20 % пластин.

7.1.2 Прокладки на пластинах, включая парные полусварные пластины, должны иметь возможность их замены без удаления соседних пластин.

7.1.3 В аппарате должна быть предусмотрена возможность выравнивания пакета пластин и прокладок.

7.2 Расчетная температура

7.2.1 Поставщик должен назначить максимальную и минимальную расчетную температуру металла.

7.2.2 Расчетную температуру следует использовать при проектировании всех элементов аппарата, работающих под давлением.

7.3 Расчетное давление

Если иное не согласовано с покупателем, пластинчатый теплообменник должен быть спроектирован на расчетное давление по каждому пространству с одной стороны и атмосферное давление или вакуум (если имеется) — с другой.

7.4 Влияние загрязнения

• Покупатель должен определить в процентном отношении влияние загрязнений чистой и загрязненной теплопередающих поверхностей F , вычисляемых по формуле

$$F = \left(\frac{U_{\text{чист}}}{U_{\text{загр}}} - 1 \right) 100, \quad (1)$$

где U — коэффициент теплопередачи.

7.5 Прибавка на коррозию

7.5.1 Прибавку на коррозию следует учитывать для деталей обвязки.

7.5.2 Прибавка на коррозию для пластин равна 0.

7.6 Детали

7.6.1 Пластины должны соответствовать следующим требованиям:

а) номинальная толщина пластин, собираемая с прокладками перед стяжкой, должна быть достаточна для эксплуатации при расчетных условиях, но быть не менее чем 0,5 мм;

б) пластины должны поддерживаться несущей опорой;

с) пластины должны быть спроектированы так, чтобы обеспечить работу при расчетных условиях, если иное не согласовано с покупателем;

д) толщина ходовых пластин должна быть достаточной для препятствия полному перепаду давления через аппарат;

е) увлажненная поверхность опор для ходовых пластин должна быть выполнена из материала, аналогичного материалу пластин;

ф) все разборные и полусварные пакеты пластин должны иметь нестирающийся идентифицирующий штамп для обеспечения точности при сборке;

г) концевые пластины должны быть снабжены подвижными крышками.

7.6.2 Подвижные крышки должны соответствовать требованиям:

а) применение усиленных крышек должно быть согласовано покупателем;

б) крышки должны иметь отверстия с пазами для стяжных болтов, которые должны удерживать их, или гайки от проворачивания.

7.6.3 Стяжные болты и гайки для разборных и полусварных пластин должны соответствовать следующим требованиям:

- а) номинальный диаметр стяжных болтов должен быть не менее 16 мм (5/8");
- б) стяжные болты должны быть снабжены не менее чем одной контргайкой.

Высота каждой гайки должна быть не меньше высоты гайки усиленного типа;

- с) под всеми гайками должна быть установлена закаленная стальная шайба;
- д) каждый стяжной болт должен быть смазан и закрыт пластиковой крышкой для защиты от воздействия окружающей среды.

7.6.4 Несущая и направляющая планки для разборных и полусварных пластинчатых теплообменников должны обеспечивать:

- а) свободное скольжение пластин и подвижных крышек вдоль оси опорной планки;
- б) проектирование опорной планки на нагрузку не менее полуторакратной от общей массы подвижных крышек с максимальным числом пластин в пакете, наполненных водой или технологической средой, если ее плотность больше плотности воды.

7.6.5 Пластинчатый теплообменник со съемными и полусварными пластинами должен быть снабжен опорной стойкой с опорой, расположенной у подвижной крышки. На неподвижной крышке должно быть не менее двух опор. Опоры должны быть спроектированы на внешние нагрузки, указанные в техническом паспорте либо в других соответствующих документах.

7.6.6 По требованию покупателя должна быть предоставлена информация о реакции опоры.

7.6.7 По требованию покупателя пластинчатый теплообменник должен быть оснащен кожухом для защиты от брызг в результате утечек.

7.6.8 По требованию покупателя пластинчатый теплообменник должен быть оснащен, при необходимости, огнезащитным кожухом. Дополнительная информация представлена в разделе А.6 (приложение А).

7.6.9 По требованию покупателя пластинчатый теплообменник должен быть снабжен поддоном для сбора стоков.

7.6.10 Все аппараты должны быть снабжены двумя лапками, соединяемыми со своим концом рамы.

7.7 Соединения

7.7.1 Подсоединение к трубопроводам осуществляют на фланцах, либо оно должно быть неразъемным.

7.7.2 Использование соединений с винтовыми шпильками и/или фланцевыми соединениями, а также тип привалочной поверхности должны быть указаны в техническом паспорте.

7.7.3 Резьбовые отверстия не должны проходить насквозь через крышку. Отверстия под винтовые шпильки должны быть глубиной не менее трех диаметров шпильки и иметь толщину крышки не менее чем 1/4 ее толщины.

7.7.4 Соединения должны выдерживать силы и крутящие моменты от трубопроводной обвязки. Приблизительные нагрузки для оценки прочности

соединений указаны в таблицах 1 и 2. Если другие не определены покупателем, должны быть использованы стандартные нагрузки, указанные в таблице 1. Направления сил и крутящих моментов должны соответствовать рисунку 3.

Таблица 1 – Нагрузки на штуцера

Номинальный размер	PN 20 (ASME класс 150)		PN 50 (ASME класс 300)		PN 100 (ASME класс 600)	
	F	M	F	M	F	M
мм (дюйм)	Н (Фунт·сила)	Н·м (Фунт·сила·фут)	Н (Фунт·сила)	Н·м (Фунт·сила·фут)	Н (Фунт·сила)	Н·м (Фунт·сила·фут)
25 (1)	90 (20)	0 (0)	119 (27)	1 (1)	167 (37)	2 (2)
40 (1,5)	159 (36)	37 (27)	209 (47)	40 (29)	293 (66)	44 (32)
50 (2)	208 (47)	76 (56)	273 (61)	80 (59)	383 (86)	88 (65)
80 (3)	365 (82)	230 (169)	480 (108)	246 (181)	673 (151)	274 (202)
100 (4)	477 (107)	358 (264)	628 (141)	388 (286)	879 (198)	438 (323)
150 (6)	776 (175)	750 (553)	1022 (230)	840 (620)	1430 (322)	990 (730)
200 (8)	1096 (246)	1236 (911)	1443 (324)	1431 (1056)	2020 (454)	1758 (1297)
250 (10)	1433 (322)	1809 (1335)	1886 (424)	2167 (1598)	2640 (593)	2763 (2038)
300 (12)	1784 (401)	2471 (1822)	2347 (528)	3056 (2254)	3286 (739)	4032 (2974)
350 (14)	2146 (482)	3220 (2375)	2824 (635)	4108 (3030)	3953 (889)	5587 (4121)
400 (16)	2519 (566)	4060 (2995)	3314 (745)	5333 (3933)	4640 (1043)	7454 (5498)
450 (18)	2901 (652)	4993 (3683)	3818 (858)	6742 (4973)	5345 (1202)	9658 (7123)
500 (20)	3292 (740)	6021 (4441)	4332 (974)	8346 (6156)	6065 (1363)	12221 (9014)

Примечание – Значения данной таблицы вычисляются по формулам^А

$$F = \frac{7,5 \cdot DN^{1,2} + 0,1PN \cdot DN^{1,2}}{5};$$

$$M = \frac{4 \cdot (DN - 25)^{1,4} + (2 \cdot 10^{-5})PN \cdot DN^{2,7}}{5}$$

где F = F_x = F_y = F_z, M = M_x = M_y = M_z

Таблица 2 – Нагрузки на штуцера

Номиналь ный размер	PN 20 (ASME класс 150)		PN 50 (ASME класс 300)		PN 100 (ASME класс 600)	
	DN	F	M	F	M	F
мм (дюйм)	Н (Фунт- сила)	Н·м (Фунт- сила· фут)	Н (Фунт- сила)	Н·м (Фунт- сила· фут)	Н (Фунт- сила)	Н·м (Фунт- сила· фут)
25 (1)	452 (102)	2 (2)	595 (134)	6 (4)	833 (187)	12 (9)
40 (1,5)	795 (179)	186 (137)	1046 (235)	198 (146)	1464 (329)	220 (162)
50 (2)	1039 (234)	378 (279)	1367 (307)	401 (296)	1913 (430)	440 (324)
80 (3)	1826 (410)	1148 (847)	2402 (540)	1230 (907)	3363 (756)	1368 (1009)
100 (4)	2386 (536)	1788 (1318)	3140 (706)	1938 (1430)	4396 (988)	2189 (1615)
150 (6)	3882 (873)	3750 (2766)	5108 (1148)	4200 (3098)	7151 (1608)	4951 (3651)
200 (8)	5482 (1232)	6178 (4556)	7213 (1622)	7157 (5279)	10099 (2270)	8789 (6483)
250 (10)	7166 (1611)	9047 (6673)	9428 (2120)	10836 (7992)	13200 (2967)	13817 (10191)
300 (12)	8918 (2005)	12353 (9111)	11734 (2638)	15280 (11270)	16428 (3693)	20158 (14868)
350 (14)	10730 (2412)	16101 (11876)	14119 (3174)	20539 (15149)	19766 (4444)	27935 (20604)
400 (16)	12595 (2831)	20301 (14973)	16572 (3726)	26665 (19667)	23201 (5216)	37271 (27490)
450 (18)	14507 (3261)	24965 (18413)	19088 (4291)	33711 (24864)	26723 (6008)	48288 (35616)
500 (20)	16462 (3701)	30107 (22206)	21661 (4870)	41732 (30780)	30325 (6817)	61106 (45069)

Примечание — Значения данной таблицы вычисляются по формулам:

$$F = 7,5 \cdot DN^{1,2} + 0,1 \cdot PN \cdot DN^{1,2};$$

$$M = 4 \cdot (DN - 25)^{1,4} + (2 \cdot 10^{-5}) PN \cdot DN^{2,7},$$

где $F = F_x = F_y = F_z$, $M = M_x = M_y = M_z$

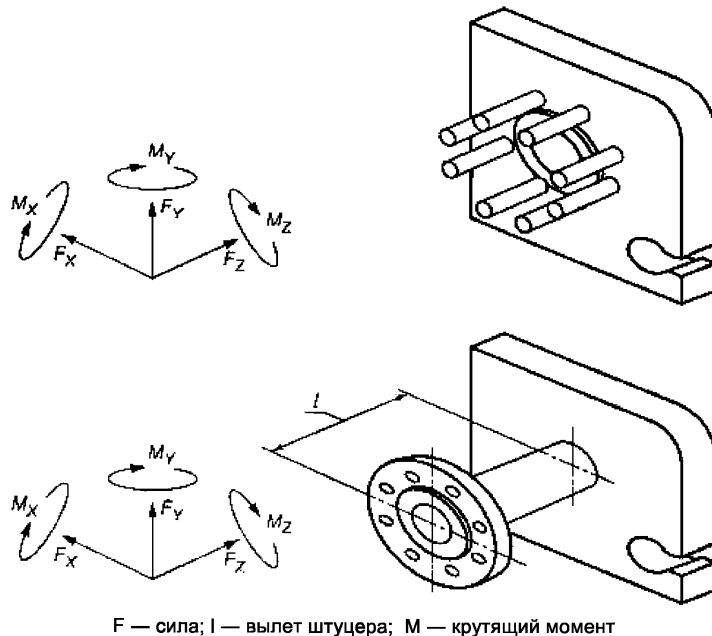


Рисунок 3 — Распределение приложенных сил

7.7.5 В каждом ходе должен быть предусмотрен дренаж и воздушник.

7.7.6 Для сварных соединений наименьшая толщина наплавки должна быть не меньше, чем толщина пластин.

7.7.7 Конструкцией фланцевого соединения должна быть предусмотрена возможность свободной монтировки крепежа с любой стороны фланца.

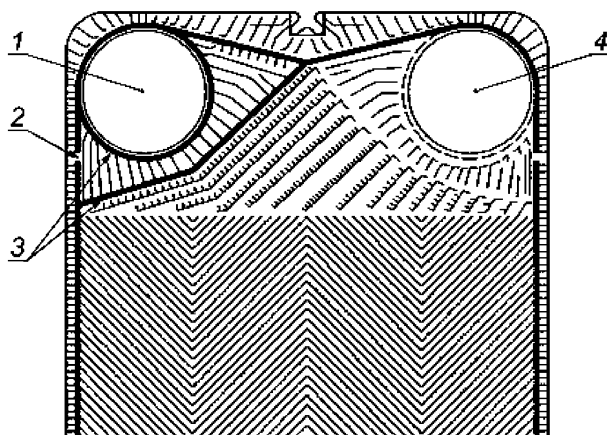
7.7.8 Все болтовые отверстия фланцевых соединений должны быть соосны.

7.7.9 Соединения размерами DN 32 мм (1 1/4"), DN 65 мм (2 1/2"), DN 90 мм (3 1/2") или DN 125 мм (5") не являются предпочтительными.

•7.7.10 Для наплавленных штуцеров покупатель должен установить требования для основного и наплавленного соединений, включая шейки штуцеров.

7.8 Прокладки для пластин

7.8.1 Прокладки должны быть расположены в пазах вокруг теплопередающей поверхности и вокруг отверстий для прохода среды в пластине, как показано на рисунке 4. Прокладки должны быть закреплены механическим способом или с помощью клея.



1 — переточное отверстие; 2 — дренаж; 3 — двойные прокладки; 4 — отверстие в пластине

Рисунок 4 — Типовая прокладка для пластины

7.8.2 Прокладки должны быть сжаты до контакта пластин между собой.

7.8.3 Каждая уплотнительная прокладка должна быть цельной.

7.8.4 Области переточных отверстий в пластинах должны иметь двойное уплотнение, быть вентилируемыми в атмосферу и легко обнаруживаться.

7.8.5 Поставщик должен обеспечить сочетаемость материала прокладки и клеящего состава со средами, включая реагенты для химической очистки. Дополнительную информацию см. раздел А.8 (приложение А).

7.9 Строповые устройства

Пластинчатые теплообменники должны быть оснащены устройствами для строповки. Их расчет должен производиться с учетом удвоенной максимальной массы аппарата.

8 Материалы

8.1 Все части аппарата, находящиеся под давлением и выполненные из углеродистой листовой стали, должны быть изготовлены полностью из мелкозернистой стали, если другое не определено покупателем.

8.2 Не находящиеся под давлением элементы (такие как подъемные проушины, скобы и опоры), которые привариваются непосредственно к частям, находящимся под давлением, должны быть изготовлены из низкоуглеродистой стали или стали, допускающей такую приварку.

8.3 Все части, контактирующие с нержавеющей пластинами, включая поверхности направляющей и несущей планок для разборных и полусварных пластинчатых теплообменников, должны быть изготовлены из нержавеющей стали.

8.4 Все фирменные таблички должны быть изготовлены из нержавеющей стали.

9 Изготовление

9.1 Сварка

Все сварные швы деталей, находящиеся под давлением, должны выполняться в соответствии с требованиями по проектированию и изготовлению сосудов. Выполнение сварки должно быть в соответствии с требованиями выполнения сварочных работ. Покупатель может предъявлять дополнительные требования.

9.2 Установка прокладок и пластин

9.2.1 Перед сборкой поверхности прокладок должны быть тщательно очищены моющим средством.

9.2.2 Все прокладки должны быть проверены на адгезию и деформацию после вулканизации. Все деформированные прокладки должны быть заменены.

9.3 Состояние поверхности

9.3.1 Поверхности под прокладку должны быть смазаны и очищены проволочной щеткой или схожими методами для удаления окалины, осадков, грязи и др. материалов.

9.3.2 Если другое не определено, углеродистые сварные крышки должны быть очищены воздухом в соответствии с ISO 8501-1 и затем покрыты неорганической грунтовкой, обогащенной цинком толщиной в сухом состоянии не менее 50 мкм.

9.4 Сборка

Каждая деталь должна быть идентифицирована для точной сборки в соответствии с инструкцией по сборке.

10 Контроль и испытание

10.1 Контроль качества

10.1.1 Поставщик должен предоставить информацию о применяемом плане контроля качества и принятой системе контроля качества.

10.1.2 Требования по неразрушающему контролю теплообменных пластин в дополнении к гидравлическим испытаниям, такие как жидкостно-проникающая дефектоскопия, гелиевая или эквивалентная дефектоскопия, должны быть определены покупателем.

10.1.3 При сварке штуцера в крышку, выполненную из пластины, покупатель должен определить метод неразрушающего контроля для выявления расслоения краевой зоны в области отверстия в крышке.

10.2 Гидравлические испытания

10.2.1 Гидравлическое испытание следует проводить отдельно для холодной и горячей полостей, при этом противоположная полость должна находиться при атмосферном давлении.

10.2.2 Давление гидравлического испытания должно удерживаться для выявления утечек не менее 30 мин.

10.2.3 Для каждого гидравлического испытания должны быть подсоединены к пластинчатому теплообменнику два показывающих манометра (или один показывающий и один записывающий манометр).

10.2.4 Вода для гидравлических испытаний должна быть чистой.

10.2.5 Температура воды для испытаний — не менее 5 °С.

10.2.6 Содержание хлоридов в испытательной воде, используемой для оборудования с применением аустенитных сталей, не должно превышать 50 мг/кг (50 ppm). По завершению гидравлических испытаний оборудование должно быть сразу опорожнено и осушено от остаточной испытательной среды.

10.2.7 Любые дополнительные требования по осушке и консервации оборудования определяет покупатель.

10.3 Фирменные таблички

10.3.1 Фирменная табличка должна быть надежно закреплена на пластинчатом теплообменнике.

10.3.2 Стандартная фирменная табличка должна содержать:

- a) наименование изготовителя и серийный номер;
- b) технологическую позицию покупателя;
- c) год изготовления;
- d) ссылку на требования к расчету и проектированию, если требуется, то должен быть штамп;

- е) допустимую максимальную и (или) минимальную рабочую температуру стенки, °С;
- ф) рабочее, расчетное давление и вакуум (при наличии);
- г) давление гидроиспытания;
- д) массу пустого аппарата.

11 Подготовка к отгрузке

11.1 Пластинчатый теплообменник должен быть очищен, отверстия заглушены. Специальные требования для осушки аппарата определяет покупатель.

11.2 Резьба стяжных болтов должна быть покрыта смазкой против заедания.

11.3 Видимые обработанные части аппарата, изготовленные из углеродистой стали, включая выступающую резьбу над гайками, должны быть защищены легко удаляемой противокоррозионной защитой.

11.4 Наружные фланцевые соединения должны быть заглушены одним из двух способов:

- а) стальными заглушками с крепежом из расчета большего из:
 - 50 % требуемого крепежа,
 - четырех единиц крепежа;
- б) пластмассовыми крышками, изготовленными для данного аппарата.

Приложение А (информационное)

Рекомендуемые практические методы

А.1 Введение

Нумерация, представленная в данном приложении, соответствует подпунктам настоящего стандарта с префиксом RP.

А.2 Чертежи и отчетные материалы (RP 6.2)

В некоторых случаях целесообразно запросить поставщика предоставить подробный технологический паспорт изготовления аппарата (MRB). MRB должен содержать:

- a) сертификаты соответствия;
- b) отчет о несоответствиях;
- c) информацию о поставщике, документальное подтверждение возможности изготовления;
- d) расчеты;
- e) испытательные сертификаты испытаний всех элементов, находящихся под давлением, включая пластины;
- f) сварочную документацию, включая документацию по неразрушающему контролю (NDE);
- g) акты гидравлических испытаний/сертификат или график;
- h) оттиск фирменной таблички или фотокопию;
- i) контроль или сертификацию, выполненную третьими лицами.

А.3 Проектирование – Общие положения (RP 7.1)

А.3.1 Для циклических нагрузок расчет на усталостную прочность должен соответствовать требованиям к расчету давления, например: ASME раздел VIII, том 2 [3] или эквивалентным требованиям, определяемым покупателем.

А.3.2 Если потоки содержат частицы размером более 50 % номинального расстояния между впадинами пластин b , следует устанавливать фильтр.

А.3.3 Поставщику следует определить требуемую площадь для установки аппарата с учетом обслуживания и ремонта.

А.4 Проектирование – Учет загрязнений (RP 7.4)

Обычно значения термических сопротивлений загрязнений, используемые для кожухотрубчатых теплообменников, не следует использовать при тепловом режиме пластинчатых теплообменников. Сопротивления загрязнений следует учитывать даже при их отсутствии в исходных данных. Следует учитывать минимум 10 % запаса на загрязнение.

А.5 Проектирование (RP 7.6.2)

В одноходовых пластинчатых теплообменниках следует располагать крепления на неподвижной крышке для удобства обслуживания и возможности установки дополнительных пластин.

Если штуцера расположены на подвижной крышке, то конструкцией должно быть предусмотрено использование катушек для ее закрепления и последующей установки дополнительных пластин.

A.6 Проектирование (RP 7.6.8)

A.6.1 Огнезащитный кожух должен:

- a) быть удаляемым и заменяемым;
- b) обеспечивать удобный подход для обследования;
- c) быть оборудован воздушником.

A.6.2 Огнезащитный кожух должен обеспечивать:

- a) типовые испытания пластинчатых теплообменников с заполнением керосином под давлением без движения;
- b) типовые испытания при технической возможности установки минимум 100 пластин;
- c) подтвердить испытаниями способность ограничить утечки на уровне не более 4 дм³/мин (1gpm) при расчетном давлении или минимум 1000 кПа (изб.) (150 psig) при воспламенении углеводородов. Продолжительность испытаний должна быть не менее 1 ч. Огонь должен охватывать все стороны аппарата с поддержанием температуры пламени не менее 760 °C (1400 °F). Температура указана для информации.

A.7 Проектирование – Подсоединения (RP 7.7.10)

A.7.1 Нагрузки на штуцера от трубопроводов редко устанавливают на начальных стадиях проектирования. В дополнение к этому нагрузки на штуцера пластинчатых теплообменников, как правило, ниже, чем вычисляемые нагрузки для штуцеров между трубопроводами.

На стадии проектирования желательно, чтобы поставщик аппарата и проектировщик трубопроводов согласовали эти нагрузки. Поставщик должен быть информирован о действующих нагрузках на трубопроводы.

A.7.2 Нагрузки на штуцера влияют на расчеты, размеры фундаментных болтов пластинчатых теплообменников, на расчет крышек и несущих планок, поэтому не следует устанавливать чрезмерные нагрузки. Пластинчатые теплообменники, собранные в модули, обычно испытывают большие нагрузки, чем в других случаях, где с помощью соответствующего размещения трубопроводов можно эти нагрузки уменьшить.

A.7.3 Стандартные нагрузки и крутящие моменты, представленные в стандарте, наиболее подходят для обычных условий эксплуатации. Более высокие нагрузки возникают там, где имеются ограничения в размещении трубопроводов, таких как блоки, модули и т. д.

A.8 Проектирование – Прокладки для пластин (RP 7.8)

A.8.1 Прокладки следует выбирать исходя из условий технологического процесса, и поставщик должен предоставить информацию покупателю о материале прокладок и пределах его применения, включая назначенный срок службы. Покупатель должен предоставить исчерпывающую информацию об особенностях технологического процесса, рабочих условиях эксплуатации, влияющих на выбор прокладок.

A.8.2 Для условий, где возможно набухание прокладки, например в присутствии углеводородов, для сохранения формы следует отдавать предпочтение клеевым прокладкам.

A.8.3 При отсутствии накопленного опыта в этом вопросе прокладки следует испытать методом погружения в среду для измерения степени разбухания,

твердости и химической стойкости. Испытания проводят при рабочей температуре с образцом прокладки наибольшей толщиной 8 мм (0,3 in). Минимальная продолжительность испытаний — 15 дней.

Изменение твердости не должно превышать 15 IRHD (международная классификация испытания твердости резины) для флюорополимеров и 10 IRHD — для других материалов. Изменение объема не должно быть более 15 %.

А.8.4 Если отсутствует опыт применения клея, он должен быть испытан методом погружения для измерения прочности и определения химической стойкости. Испытания следует проводить на образце прокладки длиной 100 мм (4") при рабочей температуре в течение 15 дней. Половина длины образца [50 мм (2")] должна быть приклеена к поверхности, эквивалентной привалочной поверхности под прокладку для реальной пластины, то есть поверхность под прокладку должна быть гладкой, если поверхность пластин гладкая, и гофрированной, если поверхность пластины гофрированная. Окончательные усилия отрыва прокладки в ньютонах должны быть пятикратными по отношению к ширине прокладки, определяемой в миллиметрах или, если усилие в фунтах силы, то в 28 раз превышать ширину прокладки в дюймах.

А.9 Устройства для обслуживания (RP 7.9)

Следует применять инструменты для сборки и затяжки пакета пластин. Это должны быть пневматические устройства с упором на несущей пластине.

А.10 Фирменная табличка (RP 10.3.2)

А.10.1 Любой пластинчатый теплообменник, имеющий облицовку (например, штуцеров), выполненную освинцеванием, обрезинением, остеклованием и т. д., должен иметь предупредительную запись на внешней стороне аппарата: «приварка не разрешена».

Приложение В
(информационное)

Контрольный лист на пластинчатый теплообменник

Ответственность за содержание контрольного листа несет покупатель.

Контрольный лист используют для указания в нем конкретных требований в отношении пунктов и подпунктов в настоящем стандарте, которые отмечены маркерами (*).

Таблица В1 — Контрольный лист на пластинчатый теплообменник

Номер пункта, подпункта	Требование	Примечание	
4.1	Согласованные требования к расчету на прочность	Заполняется на техническом паспорте	
4.1	Согласованные требования сварки	Заполняется на техническом паспорте	
4.2	Соответствие применяемым местным требованиям	Заполняется на техническом паспорте	
6.1.5	Спецификация сварочных процедур (WPS) и сварочная карта, предоставляемые поставщиком для просмотра и учета	Да (уточнить требования)	Нет
6.1.6	Расчеты, предоставляемые поставщиком для просмотра и учета	Да (уточнить требования)	Нет
7.2.1	Максимальные и минимальные расчетные температуры металла	Заполняется на техническом паспорте	
7.4	Допустимые загрязнения	Заполняется на техническом паспорте	
7.6.6	Данные о воздействиях в опорных точках, предоставляемые поставщиком	Да	Нет
7.6.7	Требование установки защитного кожуха для предотвращения утечек из аппарата	Заполняется на техническом паспорте	
7.6.8	Требование по установке огнезащитного кожуха, если да, то установить уровень защиты	Заполняется на техническом паспорте	
7.6.9	Необходимость установки поддона для утечек	Заполняется на техническом паспорте	

Окончание таблицы В1

Номер пункта, подпункта	Требование	Примечание	
7.7.9	Требования к приварке монометаллических или наплавленных штуцеров	Заполняется на техническом паспорте	
10.1.1	Уточнить, если требуется информация по системе контроля качества и плана контроля качества при изготовлении аппарата	Да (уточнить требования)	Нет
10.1.2	Требования по неразрушающему контролю, в том числе теплопроводящих пластин	Заполняется на техническом паспорте	
10.1.3	Требования по неразрушающему контролю при вварке штуцера в крышку, изготавливаемую из пластины	Заполняется на техническом паспорте	
10.2.7	Другие дополнительные требования по осушке и хранению аппаратов	Заполняется на техническом паспорте	
11.1	Особые требования сушки аппаратов	Заполняется на техническом паспорте	

Приложение С
(информационное)

Технический паспорт на пластинчатый теплообменник

В технических паспорте приведены данные, необходимые для проектирования пластинчатых теплообменников для нефтяной, нефтехимической и газовой промышленности.

Ответственность за заполнение на техническом паспорте несут совместно покупатель и поставщик.

Покупатель (владелец или заказчик) ответственен за точность предоставления эксплуатационных технологических данных. После изготовления аппарата поставщику необходимо поставить на техническом паспорте отметку (соответствует изготовленному).

Компания		ТЕХНИЧЕСКИЙ ПАСПОРТ НА ПЛАСТИНЧАТЫЙ ТЕПЛООБМЕННИК ПРОЦЕСС		Проектная организация	
		Док. N		Стр.1 из	
Покупатель:			Изготовитель:		
Проект:			Номер заказа:		
Расположение:			Тип:		
Позиция N:			Серийный N:		
Назначение:					
01 Наименование		Горячая сторона	Холодная сторона		
02 Наименование среды					
03 Общий расход, кг/с					
04 Расход на каждый теплообменник, кг/с					
05 Расчетная температура, °С					
06 Минимальная расчетная температура, °С					
07 Расчетное давление, избыточное, кПа					
08 Перепад давления допустимый/расчетный, кПа		/	/		
09 Температура стенки мин/макс, °С		/	/		
10 Величина загрязнений, %					
11 РАБОЧИЕ ПАРАМЕТРЫ		Вход	Выход	Вход	Выход
12 Расход жидкости, кг/с					
13 Расход пара, кг/с					
14 Неконденсируемый поток, кг/с					
15 Рабочая температура, °С		/			
16 Рабочее давление, избыточное, кПа		/			
17 СВОЙСТВА ЖИДКОСТИ					
18 Плотность, кг/м ³					
19 Удельная теплоемкость, кДж/кг·К					
20 Динамическая вязкость, мПа·с					
21 Теплопроводность, Вт/(м·К)					
22 Поверхностное натяжение, Н/м					
23 СВОЙСТВА ПАРА					
24 Плотность, кг/м ³					

Компания	ТЕХНИЧЕСКИЙ ПАСПОРТ НА ПЛАСТИНЧАТЫЙ ТЕПЛООБМЕННИК ПРОЦЕСС			Проектная организация
	Док. N			Стр.2 из
25	Удельная теплоемкость, кДж/(кг·К)			
26	Динамическая вязкость, мПа·с			
27	Теплопроводность, Вт/(м·К)			
28	Относительная молекулярная масса			
29	Относительная молекулярная масса неконденсируемого потока, кг/кмоль			
30	Точка росы/точка кипения, °С	/		
31	Максимальный размер частиц, мм			
32	Концентрация частиц, % объема			
33	Скрытая теплота парообразования, кДж/(кг·К)			
34	Критическое давление, абсолютное, кПа			
35	Критическая температура, °С			
36				
37	Тепловая мощность, кВт			
38	U^a , Вт/(м ² ·К)	Чистое состояние	Рабочее	
39	LMTD Средняя логарифмическая разность температур, °С	/		
40	Поверхность теплообмена, м ²			
41	Коэффициент теплопередачи потока, Вт/(м ² ·К)			
^a Степень загрязнения = $[(U_{\text{чист}} / U_{\text{загр}}) - 1] \cdot 100$ % (U — коэффициент теплопередачи).				
Рев. N	Описание	Дата	Разраб.	Проверил

Компания	ТЕХНИЧЕСКИЙ ПАСПОРТ НА ПЛАСТИНЧАТЫЙ ТЕПЛООБМЕННИК КОНСТРУКЦИЯ		Проектная организация
Адрес:	Док. N:	Стр.3 из	
01 Конструкция теплообменника и пластин			
02 Количество аппаратов параллельно		Поверхность теплопередачи/общая, м ²	
03 Количество аппаратов последовательно		Поверхность теплопередачи на одну пластину, м ²	
04 Число ходов, горячий поток		Количество пластин в теплообменнике	
05 Число ходов, холодный поток		Максимальное количество пластин в аппарате	
06 Относительное направление потоков	прямоток/противоток	Угол шеврона пластин	
07 Номинальный зазор между пластинами, мм		Толщина пластины, мм	
08 Данные для расчета			
09 Требования для расчета			
10 Тип материалов			
11 Штамп	Да ()	Нет ()	
12 Используемые спецификации			
13 Местные требования и контроль			

Компания	ТЕХНИЧЕСКИЙ ПАСПОРТ НА ПЛАСТИНЧАТЫЙ ТЕПЛООБМЕННИК КОНСТРУКЦИЯ			Проектная организация
Адрес:	Док. N:	Стр.4 из		
14 Местная регистрация теплообменника				
15	Горячая сторона	Холодная сторона		
16 Давление испытаний, избыточное, кПа				
17 Максимально допустимое рабочее давление, избыточное, кПа				
18 Скорость между пластинами, м/с				
19 Сдвиговые напряжения на стенку, Па				
20 Объем жидкости на теплообменник, м ³				
21 Длина/ширина/высота, мм	/ /			
22 Масса пустого/наполненного водой, кг	/			
23				
24 Соединения	Вход	Выход	Вход	Выход
25 Размер штуцеров (DN)				
26 Класс фланцев/тип	/	/	/	/
27 Составные части	Материалы			
28 Тип теплообменника	С прокладками ()	Полусварной ()	()	
29 Пластины				
30 Фиксация прокладок	Приклеенные ()	Неприклеенные ()		
31 Прокладка для горячей среды/холодной среды	/			
32 Крышка фиксированная/подвижная	/			

Компания	ТЕХНИЧЕСКИЙ ПАСПОРТ НА ПЛАСТИНЧАТЫЙ ТЕПЛООБМЕННИК КОНСТРУКЦИЯ		Проектная организация
Адрес:	Док. N:		Стр.5 из
33 Стяжные болты/гайки	/		
34 Конструкции соединений	Неразъемные ()	Фланцевые ()	
35 Патрубки/фланцы			
36 Прибавка на коррозию, мм			
37 Шпильки/гайки			
38 Защитный кожух	Нет ()	Брызги ()	Огонь ()
39 Капельный лоток	Да ()	Нет ()	Другое ()
40 Спецификация по окраске	Стандарт ()	Уточняется ()	
	производителя	заказчиком	
41 Изоляция	Да ()	Нет ()	Другое ()
42			
43 Нагрузки			
44 Приложенные нагрузки/ крутящие моменты	Стандартные ()	Увеличенные ()	Уточняется ()
			я заказчи ко м
45 Ветровые нагрузки			
46 Колебания давления			
47 Сейсмические нагрузки			
48 Транспортные нагрузки на море			
49			
50 Контроль и испытание			
51 Специальные методы сушки		Да ()	Нет ()
52 Сушка потоком воздуха		Да ()	Нет ()
53 Неразрушающий контроль, при нормировании			
54 Требования проверки		Заказчик ()	Третья сторона ()
55			

Компания	ТЕХНИЧЕСКИЙ ПАСПОРТ НА ПЛАСТИНЧАТЫЙ ТЕПЛООБМЕННИК					Проектная организация				
	ПРОЦЕСС									
Адрес:	Док. N:					Стр.6 из				
Физические свойства (включая воду, если присутствует)										
Наименование	Температура, °C									
	Давление абсолютное, кПа									
	Потери тепла, кВт									
Жидкая фаза	Массовая доля пара									
	Массовая доля воды в жидкости									
	Плотность, кг/м ³									
	Удельная теплоемкость, кДж/(кг·К)									
	Динамическая вязкость, мПа·с									
	Теплопроводность, Вт/(м·К)									
	Поверхностное натяжение, Н/м									
Паровая фаза	Давление паров, абсолютное, кПа									
	Плотность, кг/м ³									
	Удельная теплоемкость, кДж/(кг·К)									
	Динамическая вязкость, мПа·с									
	Теплопроводность, Вт/(м·К)									
	Давление паров, абсолютное, кПа									
	Относительная молекулярная масса, кг/кмоль									
	Скрытая теплота парообразования, кДж/кг									
	Критическое давление, абсолютное, кПа									
	Критическая температура, °C									
Замечания:										
Изм. N	Описание	Дата	Подготовлено:	Утверждено:						

[1] EN 13445 (all parts), Unfired pressure vessels (Сосуды, работающие под давлением без огневого подвода теплоты (все части))

[2] ASME Section VIII, ASME Boiler and Pressure Vessel Code, Section VIII, Rules for construction of pressure vessels (Свод правил по котлам и сосудам под давлением, том VIII, Правила конструирования сосудов под давлением)

[3] ASME Section VIII Div. 2, ASME Boiler and Pressure Vessel Code, Section VIII, Rules for construction of pressure vessels, Division 2, Alternative Rules (Свод правил по котлам и сосудам под давлением, том VIII, Правила конструирования сосудов под давлением, раздел 2, Альтернативные правила)

Приложение Д.А
(справочное)

**Сведения о соответствии межгосударственных стандартов ссылочным
международным стандартам**

Таблица Д.А.1 – Сведения о соответствии межгосударственных стандартов
ссылочным международным стандартам

Обозначение и наименование международного стандарта	Степень соответствия	Обозначение и наименование межгосударственного стандарта
ISO 8501-1 Preparation of steel substrates before application of paints and related products -- Visual assessment of surface cleanliness - Part 1: Rust grades and preparation grades of uncoated steel substrates and of steel substrates after overall removal of previous coatings (Подготовка поверхности перед окраской. Визуальная оценка состояния поверхности. Часть 1. Коррозионный класс и класс подготовки поверхности, в том числе для повторной окраски)	–	*
* Соответствующий стандарт отсутствует. До его утверждения рекомендуется использовать перевод на русский язык данного международного стандарта.		

УДК 622.24.05:006.354

МКС 75.180.20

IDT

Ключевые слова: пластинчатые теплообменники, пластины, рама, прокладки, полусварной пакет пластин, разборный пакет пластин
