



ГОСУДАРСТВЕННЫЙ СТАНДАРТ
СОЮЗА ССР

**КОМПЕНСАТОРЫ И УПЛОТНЕНИЯ
СИЛЬФОННЫЕ**

ТЕРМИНЫ И ОПРЕДЕЛЕНИЯ

ГОСТ 25756—83

Издание официальное

Цена 5 коп.

ГОСУДАРСТВЕННЫЙ КОМИТЕТ СССР ПО СТАНДАРТАМ
Москва

КОМПЕНСАТОРЫ И УПЛОТНЕНИЯ**СИЛЬФОННЫЕ****Термины и определения**

Bellows expansion joints and (bellows) seals
Terms and definitions

ГОСТ**25756—83**

ОКСТУ 369574

Постановлением Государственного комитета СССР по стандартам от 25 апреля 1983 г. № 2044 срок введения установлен

с 01.07.84

Настоящий стандарт устанавливает применяемые в науке, технике и производстве термины и определения сильфонных компенсаторов и уплотнений.

Термины, установленные стандартом, обязательны для применения в документации всех видов, научно-технической, учебной и справочной литературе.

Для каждого понятия установлен один стандартизованный термин. Применение терминов-синонимов стандартизованного термина запрещается. Недопустимы к применению термины-синонимы приведены в стандарте в качестве справочных и обозначены «Ндп».

Для отдельных стандартизованных терминов в стандарте приведены в качестве справочных краткие формы, которые разрешается применять в случаях, исключающих возможность их различного толкования. Установленные определения можно, при необходимости, изменять по форме изложения, не допуская нарушения границ понятий.

В случаях, когда необходимые и достаточные признаки понятия содержатся в буквальном значении термина, определение не приведено, и, соответственно, в графе «Определение» поставлен прочерк.

В стандарте в качестве справочных приведены иностранные эквиваленты стандартизованных терминов на немецком (D), английском (E) и французском языках (F).



Для отдельных стандартизованных терминов приведены в качестве справочных буквенные обозначения.

В стандарте приведены алфавитные указатели содержащихся в нем терминов на русском языке и их иностранных эквивалентов.

В стандарте имеются справочные приложения. В справочном приложении № 1 приведены графические изображения сифонных компенсаторов и уплотнений.

В справочном приложении № 2 приведены термины и определения общих понятий сифонных компенсаторов и уплотнений.

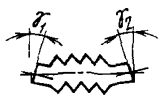

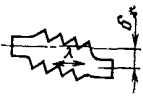


Стандартизованные термины набраны полужирным шрифтом, их краткая форма — светлым, а недопустимые синонимы — курсивом.

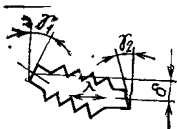
Термин	Буквенное обозначение	Определение
1. Сифонный компенсатор Компенсатор D. Balgkompensator E. Bellows expansion joint F. Compensateur ondulé	—	Устройство, состоящее из сифона (сифонов) и арматуры, способное поглощать или уравнивать относительные движения определенной величины и частоты, возникающие в герметично соединяемых конструкциях, и проводить в этих условиях пар, жидкости и газы
2. Сифонное уплотнение Уплотнение D. Balgdichtung E. Bellows seal F. Garniture ondulée	—	Устройство, состоящее из сифона и арматуры, способное поглощать или уравнивать относительные движения определенной величины и частоты, возникающее в уплотняемых конструкциях, и разделять объемы жидкостей и газов

ТИПЫ СИФОННЫХ КОМПЕНСАТОРОВ

3. Осевой сифонный компенсатор D. Axialbalgkompensator E. Axial bellows expansion joint F. Compensateur ondulé axial	—	Сифонный компенсатор, выполняющий свои функции в условиях осевого воздействия соединяемых конструкций
--	---	---



Термин	Буквенное обозначение	Определение
<p>4. Поворотный сифонный компенсатор D. Angularbalgkompensator E. Angular bellows expansion joint F. Compensateur ondulé angulaire</p>	—	<p>Сифонный компенсатор, выполняющий свои функции в условиях углового воздействия соединяемых конструкций</p>  $\gamma = \gamma_1 + \gamma_2$
<p>5. Сдвиговой сифонный компенсатор D. Lateralbalgkompensator E. Lateral bellows expansion joint F. Compensateur ondulé latéral</p>	—	<p>Сифонный компенсатор, выполняющий свои функции в условиях сдвига соединяемых конструкций, перпендикулярного оси компенсатора</p> 
<p>6. Сдвигово-осевой сифонный компенсатор D. Axial—Lateralbalgkompensator E. Axial—lateral bellows expansion joint F. Compensateur ondulé axial/latéral</p>	—	<p>—</p> 
<p>7. Поворотно-осевой сифонный компенсатор D. Axial—Angularbalgkompensator E. Angular—axial bellows expansion joint F. Compensateur ondulé angulaire/axial</p>	—	<p>—</p> 
<p>8. Сдвигово-поворотный сифонный компенсатор D. Lateral—Angularbalgkompensator E. Lateral—angular bellows expansion joint F. Compensateur ondulé latéral/angularaire</p>	—	<p>—</p> 

Термин	Буквенное обозначение	Определение
<p>9. Универсальный сильфонный компенсатор D. Universalbalgkompensator E. Universal bellows expansion joint F. Compensateur ondulé universel</p>	—	<p>Сильфонный компенсатор, выполняющий свои функции при сочетании сдвига, осевого и углового воздействия соединяемых конструкций</p> 

ТИПЫ СИЛЬФОННЫХ УПЛОТНЕНИЙ

<p>10. Осевое сильфонное уплотнение D. Axialbalgdichtung E. Axial bellows seal F. Garniture ondulée axiale</p>	—	<p>Сильфонное уплотнение, выполняющее свои функции в условиях осевого воздействия уплотняемых конструкций</p>
<p>11. Поворотное сильфонное уплотнение D. Angularbalgdichtung E. Angular bellows seal F. Garniture ondulée angulaire</p>	—	<p>Сильфонное уплотнение, выполняющее свои функции в условиях углового воздействия уплотняемых конструкций</p>
<p>12. Сдвиговое сильфонное уплотнение D. Lateralbalgdichtung E. Lateral bellows seal F. Garniture ondulée latérale</p>	—	<p>Сильфонное уплотнение, выполняющее свои функции в условиях сдвига уплотняемых конструкций, перпендикулярного оси уплотнения</p>
<p>13. Сдвигово-осевое сильфонное уплотнение D. Lateral—Axialbalgdichtung E. Lateral—axial bellows seal F. Garniture ondulée latérale/axiale</p>	—	—
<p>14. Поворотно-осевое сильфонное уплотнение D. Angular—Axialbalgdichtung E. Angular—axial bellows seal F. Garniture ondulée angulaire/axiale</p>	—	—

Термин	Буквенное обозначение	Определение
15 Сдвигово-поворотное сильфонное уплотнение D Lateral—Angularbalg- dichtung E Lateral—angular bel- lows seal F Garniture ondulée laté- rale/angularaire	—	—
16 Универсальное сильфон- ное уплотнение D Universalbalgdich- tung E Universal bellows seal F Garniture ondulée uni- verselle	—	Сильфонное уплотнение, выполняющее свои функции при сочетании сдвига, осевого и углового воздействий уплотняемых конструкций

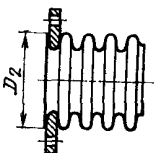
ЭЛЕМЕНТЫ СИЛЬФОННЫХ КОМПЕНСАТОРОВ И СИЛЬФОННЫХ УПЛОТНЕНИЙ

17 Сильфон	—	По ГОСТ 22743—77
18 Подкрепляющее кольцо сильфонного компенсато- ра D Verstärkungsring E Reinforcing ring F Bague de renforcement	—	Кольцо, устанавливаемое во впадины гофров сильфона, для повышения прочности сильфона от воздействия внутреннего давления
19 Пружинное подкрепляю- щее кольцо сильфонного компенсатора (уплотне- ния) D Verstärkungsfederring E Reinforcing spring ring F Bague fendue support	—	Подкрепляющее кольцо сильфонного компенсатора, способное за счет собственной упругой деформации обеспечивать осевой и (или) угловой ход сильфонного компенсатора (сильфонного уплотнения)
20 Ограничительная стяжка сильфонного компенсатора D Begrenzungsstab E Limit rod F Tendeur de restriction	—	Гибкий или жесткий стержень, ограничивающий осевые перемещения присоединительной арматуры сильфонного компенсатора от воздействия внутреннего или наружного давления на сильфон
21 Шарнирная ограничитель- ная стяжка сильфонного компенсатора D Scharnierbegrenzungs- stange E Hinged limit rod F Tendeur articulé de res- triction	—	Ограничительная стяжка сильфонного компенсатора, соединяющаяся с присоединительной арматурой сильфонного компенсатора с помощью шарнира непосредственно или через карданное кольцо

Термин	Буквенное обозначение	Определение
--------	-----------------------	-------------

ГЕОМЕТРИЧЕСКИЕ РАЗМЕРЫ СИЛЬФОННЫХ КОМПЕНСАТОРОВ И УПЛОТНЕНИЙ

<p>22. Внутренний диаметр сильфонного компенсатора (уплотнения)</p> <p>D. Innendurchmesser des Balgkompensators (der Balgdichtung)</p> <p>E. Inner diameter of bellows expansion joint (bellows seal)</p> <p>F. Diamètre intérieur de compensateur ondulé (garniture ondulée)</p>	$D_{вн}$	<p>Наименьший диаметр внутренней полости сильфонного компенсатора (уплотнения)</p>
<p>23. Наружный диаметр сильфонного компенсатора (уплотнения)</p> <p>D. Aussendurchmesser des Balgkompensators (der Balgdichtung)</p> <p>E. Outer diameter of bellows expansion joint (bellows seal)</p> <p>F. Diamètre extérieur de compensateur ondulé (garniture ondulée)</p>	D_n	<p>Максимальный габаритный диаметр сильфонного компенсатора (уплотнения)</p>
<p>24. Длина сильфонного компенсатора (уплотнения)</p> <p>D. Länge des Balgkompensators (der Balgdichtung)</p> <p>E. Length of bellows expansion joint (bellows seal)</p> <p>F. Longueur de compensateur ondulé (garniture ondulée)</p>	L_1	<p>Наибольшее расстояние между крайними точками ненагруженного сильфонного компенсатора (уплотнения) в направлении, параллельном его оси</p>
<p>25. Монтажная длина сильфонного компенсатора (уплотнения)</p> <p>D. Montagelänge des Balgkompensators (der Balgdichtung)</p> <p>E. Installed length of bellows expansion joint (bellows seal)</p> <p>F. Longueur mécanique de compensateur ondulé (garniture ondulée)</p>	$L_{мон}$	<p>Длина сильфонного компенсатора (уплотнения), приведенного в состояние заданного искусственного нагружения</p>

Термин	Буквенное обозначение	Определение
<p>26. Диаметр отбортовки сильфонного компенсатора</p> <p>D. Bördeldurchmesser</p> <p>E. Diameter of raised edge</p> <p>F. Diamètre de tombage</p>	D_2	<p>Наибольший диаметр отбортованного на фланец бортика сильфона</p> 

ХАРАКТЕРИСТИКИ И ТЕХНИЧЕСКИЕ ПАРАМЕТРЫ СИЛЬФОННЫХ КОМПЕНСАТОРОВ И УПЛОТНЕНИЙ

<p>27. Амплитуда цикла деформации сильфонного компенсатора и уплотнения</p> <p>D. Vorgegebene Amplitude</p> <p>E. Specified amplitude of deformation cycle</p> <p>D. Amplitude donnée</p>	—	—
<p>28. Допустимая деформация сильфонного компенсатора (уплотнения)</p> <p>D. Zulässige Verformung</p> <p>E. Permissible deformation</p> <p>F. Déformation admissible</p>	Δq	<p>Деформация, при которой не снижаются надежность и долговечность элементов сильфонного компенсатора (уплотнения) при заданной нагрузке</p>
<p>29. Жесткость сильфонного компенсатора (уплотнения)</p> <p>D. Steifigkeit des Balgkompensators (der Balgdichtung)</p> <p>E. Rigidity of bellows expansion joint (bellows seal)</p> <p>F. Rigidité du compensateur ondulé (garniture ondulée)</p>	C	<p>Сопротивление силе в сильфонном компенсаторе (уплотнении), необходимой для достижения сдвига, осевого или углового хода.</p> <p>Примечание. В зависимости от характера движения жесткость различают:</p> <ul style="list-style-type: none"> осевую C_λ ; угловую C_γ ; сдвиговую C_δ
<p>30. Компенсирующая способность сильфонного компенсатора (уплотнения)</p> <p>D. Ausgleichfähigkeit</p> <p>E. Absorption ability</p> <p>F. Capacité de compensation</p>	λ	<p>Свойство сильфонного компенсатора (уплотнения) допускать относительное движение соединяемых конструкций</p>

Термин	Буквенное обозначение	Определение
<p>31. Приведенная компенсирующая способность сильфонного компенсатора (уплотнения)</p> <p>D. Reduzierte Ausgleichfähigkeit</p> <p>E. Adjusted absorption ability</p> <p>F. Capacité réduite de compensation</p>	λ _{пр}	Компенсирующая способность сильфонного компенсатора (уплотнения), приведенная к одному осевому движению
<p>32. Осевой ход сильфонного компенсатора (уплотнения)</p> <p>Осевой ход</p> <p>D. Axialhub des Balgkompensators (der Balgdichtung)</p> <p>E. Axial stroke of bellows expansion joint (bellows seal)</p> <p>F. Marche axiale de compensateur ondulé (garniture ondulée)</p>	—	<p>Осевое перемещение соединительных поверхностей сильфонного компенсатора (уплотнения).</p> <p>Примечание. Под соединительной поверхностью сильфонного компенсатора (уплотнения) понимается плоскость, образованная внешней поверхностью соединительной арматуры</p>
<p>33. Угловой ход сильфонного компенсатора (уплотнения)</p> <p>Угловой ход</p> <p>D. Angularhub des Balgkompensators (der Balgdichtung)</p> <p>E. Angular motion of bellows expansion joint (bellows seal)</p> <p>F. Marche angulaire de compensateur ondulé (garniture ondulée)</p>	—	Угловое перемещение соединительных поверхностей сильфонного компенсатора (уплотнения)
<p>34. Сдвиг сильфонного компенсатора (уплотнения)</p> <p>Сдвиг</p> <p>D. Schub des Balgkompensators (der Balgdichtung)</p> <p>E. Lateral displacement of bellows expansion joint (bellows seal)</p> <p>F. Marche latérale de compensateur ondulé (garniture ondulée)</p>	—	Радиальное перемещение соединительных поверхностей сильфонного компенсатора (уплотнения)

Термин	Буквенное обозначение	Определение
<p>35. Потеря устойчивости сильфонного компенсатора (уплотнения) Потеря устойчивости Ндп. Потеря прочности сильфонного компенсатора (уплотнения) D. Stabilitätsverlust E. Loss of stability F. Perte de stabilité</p>	—	Изменение геометрических форм сильфонного компенсатора (уплотнения) после воздействия наружного и (или) внутреннего давления
<p>36. Потеря герметичности сильфонного компенсатора (уплотнения) Потеря герметичности D. Dichtigkeitsverlust E. Loss of tightness F. Perte d'étanchéité</p>	—	Проникновение через возможные сквозные дефекты в сильфонном компенсаторе (уплотнении) пробных жидкостей или газов
<p>37. Рабочий осевой ход сильфонного компенсатора (уплотнения) D. Axialarbeitshub E. Operational axial stroke F. Marche axiale en travail</p>	λ_p	Фактическое осевое перемещение присоединительных поверхностей сильфонного компенсатора (уплотнения)
<p>38. Рабочий угловой ход сильфонного компенсатора (уплотнения) D. Angulararbeitshub E. Operational angular motion F. Marche angulaire en travail</p>	γ_p	Фактическое угловое перемещение присоединительных поверхностей сильфонного компенсатора (уплотнения)
<p>39. Рабочий сдвиг сильфонного компенсатора (уплотнения) D. Arbeitsschub E. Operational lateral movement F. Cisaillement en service</p>	δ_p	Фактическое радиальное перемещение присоединительных поверхностей сильфонного компенсатора (уплотнения)
<p>40. Цикл деформации сильфонного компенсатора (уплотнения) Цикл D. Deformationszyklus E. Cycle of deformation F. Cycle de déformation</p>	—	Единичный процесс перемещения одной присоединительной поверхности сильфонного компенсатора (уплотнения) относительно другой и возвращение их в исходное положение

**АЛФАВИТНЫЙ УКАЗАТЕЛЬ ТЕРМИНОВ
НА РУССКОМ ЯЗЫКЕ**

Амплитуда цикла деформации сильфонного компенсатора	27
Амплитуда цикла деформации сильфонного уплотнения	27
Деформация сильфонного компенсатора допустимая	28
Деформация сильфонного уплотнения допустимая	28
Диаметр отбортовки сильфонного компенсатора	26
Диаметр сильфонного компенсатора внутренний	22
Диаметр сильфонного компенсатора наружный	23
Диаметр сильфонного уплотнения внутренний	22
Диаметр сильфонного уплотнения наружный	23
Длина сильфонного компенсатора	24
Длина сильфонного уплотнения	24
Длина сильфонного уплотнения монтажная	25
Длина сильфонного компенсатора монтажная	25
Жесткость сильфонного компенсатора	29
Жесткость сильфонного уплотнения	29
Кольцо сильфонного компенсатора подкрепляющее	18
Кольцо сильфонного компенсатора подкрепляющее пружинное	19
Кольцо сильфонного уплотнения подкрепляющее пружинное	19
Компенсатор	1
Компенсатор сильфонный	1
Компенсатор сильфонный осевой	3
Компенсатор сильфонный поворотно-осевой	7
Компенсатор сильфонный поворотный	4
Компенсатор сильфонный сдвиговой	5
Компенсатор сильфонный сдвигово-осевой	6
Компенсатор сильфонный сдвигово-поворотный	8
Компенсатор сильфонный универсальный	9
Потеря герметичности	36
Потеря герметичности сильфонного компенсатора	36
Потеря герметичности сильфонного уплотнения	36
<i>Потеря прочности сильфонного компенсатора</i>	35
<i>Потеря прочности сильфонного уплотнения</i>	35
Потеря устойчивости	35
Потеря устойчивости сильфонного компенсатора	35
Потеря устойчивости сильфонного уплотнения	35
Сдвиг	34
Сдвиг сильфонного компенсатора	34
Сдвиг сильфонного компенсатора рабочий	39
Сдвиг сильфонного уплотнения	34
Сдвиг сильфонного уплотнения рабочий	39
Сильфон	17
Способность сильфонного компенсатора компенсирующая	30
Способность сильфонного компенсатора компенсирующая приведенная	31
Способность сильфонного уплотнения компенсирующая	30
Способность сильфонного уплотнения компенсирующая приведенная	31
Стяжка сильфонного компенсатора ограничительная	20
Стяжка сильфонного компенсатора ограничительная шарнирная	21
Уплотнение	2
Уплотнение сильфонное	2
Уплотнение сильфонное осевое	10
Уплотнение сильфонное поворотное	11

Уплотнение сильфонное поворотнo-осевое	14
Уплотнение сильфонное сдвиговое	12
Уплотнение сильфонное сдвигово-осевое	13
Уплотнение сильфонное сдвигово-поворотное	15
Уплотнение сильфонное универсальное	16
Ход осевой	32
Ход сильфонного компенсатора осевой	32
Ход сильфонного компенсатора осевой рабочий	37
Ход сильфонного компенсатора угловой	33
Ход сильфонного компенсатора угловой рабочий	38
Ход сильфонного компенсатора угловой	32
Ход сильфонного уплотнения осевой	37
Ход сильфонного уплотнения осевой рабочий	33
Ход сильфонного уплотнения угловой	
Ход сильфонного уплотнения угловой рабочий	38
Ход угловой	33
Цикл	40
Цикл деформации сильфонного компенсатора	40
Цикл деформации сильфонного уплотнения	40

**АЛФАВИТНЫЙ УКАЗАТЕЛЬ ТЕРМИНОВ
НА НЕМЕЦКОМ ЯЗЫКЕ**

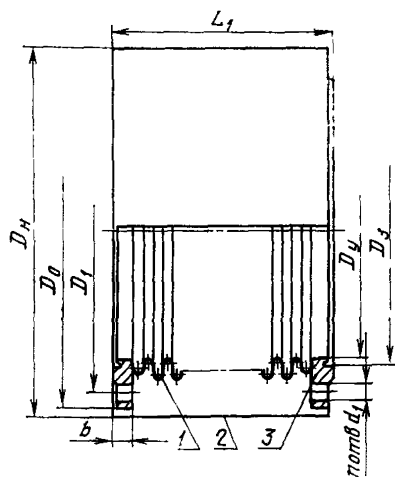
Angulararbeitshub	38
Angularbalgdichtung	11
Angularbalgkompensator	4
Angular—Axialbalgdichtung	14
Angularhub des Balgkompensators (der Balgdichtung)	33
Arbeitshub	39
Ausgleichfähigkeit	30
Aussendurchmesser des Balgkompensators (der Balgdichtung)	23
Axial—Angularbalgkompensator	7
Axialarbeitshub	37
Axialbalgdichtung	10
Axialbalgkompensator	3
Axialhub des Balgkompensators (der Balgdichtung)	32
Axial-Lateralbalgkompensator	6
Balgdichtung	2
Balgkompensator	1
Begrenzungsstab	20
Bördeldurchmesser	26
Deformationszyklus	40
Dichtigkeitsverlust	36
Innendurchmesser des Balgkompensators (der Balgdichtung)	22
Länge des Balgkompensators (des Balgdichtung)	24
Lateral—Angularbalgdichtung	15
Lateral—Angularbalgkompensator	8
Lateral—Axialbalgdichtung	13
Lateralbalgdichtung	12
Lateralbalgkompensator	5
Montagelänge des Balgkompensators (der Balgdichtung)	25
Reduzierte Ausgleichfähigkeit	31
Scharnierbegrenzungsstange	21
Schub des Balgkompensators (der Balgdichtung)	34
Stabilitätsverlust	35
Steifigkeit des Balgkompensators (der Balgdichtung)	29
Universalbalgdichtung	16
Universalbalgkompensator	9
Verstärkungsfederring	19
Verstärkungsring	18
Vorgegebene Amplitude	27
Zulässige Verformung	28

АЛФАВИТНЫЙ УКАЗАТЕЛЬ ТЕРМИНОВ
НА АНГЛИЙСКОМ ЯЗЫКЕ

Absorption ability	30
Adjusted absorption ability	31
Angular bellows expansion joint	4
Angular—axial bellows expansion joint	7
Angular bellows seal	11
Angular—axial bellows seal	14
Angular motion of bellows expansion joint (bellows seal)	33
Axial bellows expansion joint	3
Axial—lateral bellows expansion joint	6
Axial bellows seal	10
Axial stroke of bellows expansion joint (bellows seal)	32
Bellows expansion joint	1
Bellows seal	2
Cycle of deformation	40
Diameter of raised edge	26
Hinged limit rod	21
Inner diameter of bellows expansion joint (bellows seal)	22
Installed length of bellows expansion joint (bellows seal)	25
Lateral bellows expansion joint	5
Lateral—angular bellows expansion joint	8
Lateral bellows seal	12
Lateral—angular bellows seal	15
Lateral—axial bellows seal	13
Lateral displacement of bellows expansion joint (bellows seal)	34
Length of bellows expansion joint (bellows seal)	24
Limit rod	20
Loss of stability	35
Loss of tightness	36
Operational angular motion	38
Operational axial stroke	37
Operational lateral movement	39
Outer diameter of bellows expansion joint (bellows seal)	23
Permissible deformation	28
Reinforcing ring	18
Reinforcing spring ring	19
Rigidity of bellows expansion joint (bellows seal)	29
Specified amplitude of deformation cycle	27
Universal bellows expansion joint	9
Universal bellows seal	16

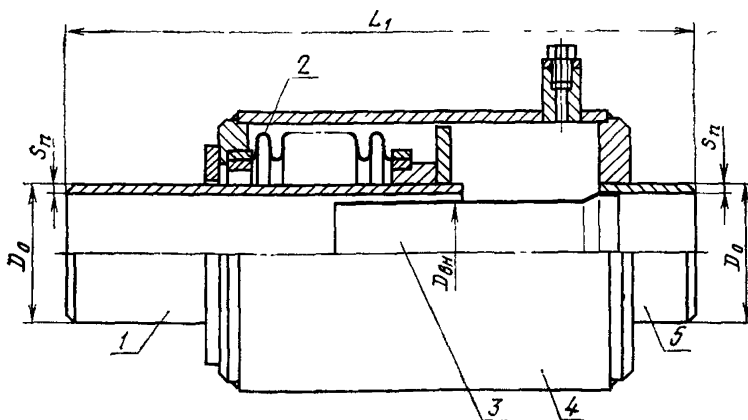
**АЛФАВИТНЫЙ УКАЗАТЕЛЬ ТЕРМИНОВ
НА ФРАНЦУЗСКОМ ЯЗЫКЕ**

Amplitude donnée de cycle de déformation	27
Bague de renforcement	18
Bague fendue support	19
Capacité de compensation	30
Capacité réduite de compensation	31
Cisaillement en service	39
Compensateur ondulé	1
Compensateur ondulé angulaire	4
Compensateur ondulé angulaire/axial	7
Compensateur ondulé axial	3
Compensateur ondulé axial/latéral	6
Compensateur ondulé latéral	5
Compensateur ondulé latéral/angulaire	8
Compensateur ondulé universel	9
Cycle de déformation	40
Déformation admissible	28
Diamètre de tombage	26
Diamètre extérieur de compensateur ondulé (garniture ondulée)	23
Diamètre intérieur de compensateur ondulé (garniture ondulée)	22
Garniture ondulée	2
Garniture ondulée angulaire	11
Garniture ondulée angulaire/axiale	14
Garniture ondulée axiale	10
Garniture ondulée latérale	12
Garniture ondulée latérale/angulaire	15
Garniture ondulée latérale/axiale	13
Garniture ondulée universelle	16
Longueur de compensateur ondulé (garniture ondulée)	24
Longueur mécanique de compensateur ondulé (garniture ondulée)	25
Marche angulaire de compensateur ondulé (garniture ondulée)	33
Marche angulaire en travail	38
Marche axiale de compensateur ondulé (garniture ondulée)	32
Marche axiale en travail	37
Marche latérale de compensateur ondulé (garniture ondulée)	34
Perte d'étanchéité	36
Perte de stabilité	35
Rigidité du compensateur ondulé (garniture ondulée)	29
Tendeur articulé de restriction	21

ГРАФИЧЕСКОЕ ИЗОБРАЖЕНИЕ ОСНОВНЫХ ТИПОВ
СИЛЬФОННЫХ КОМПЕНСАТОРОВ

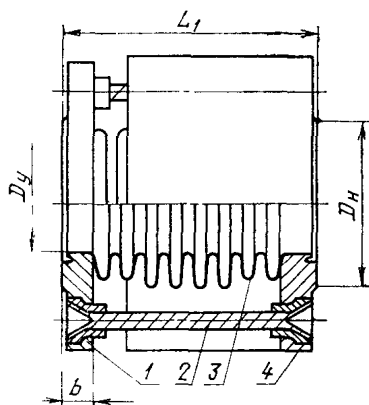
1—сильфон; 2—кожух; 3—фланец

Черт. 1

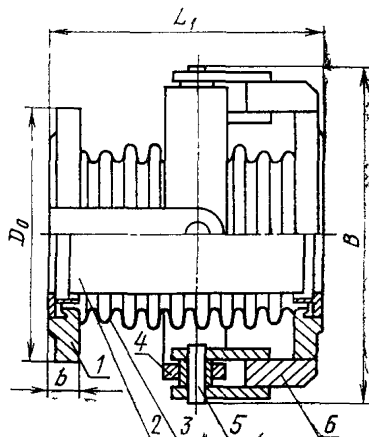


1—присоединительный подвижный патрубок; 2—сильфон; 3—направляющий патрубок; 4—корпус; 5—присоединительный патрубок

Черт. 2

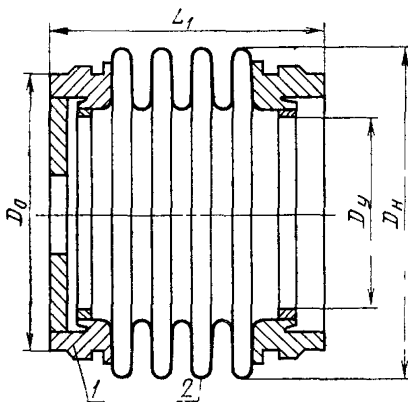


1—фланец; 2—ограничительная
стяжка; 3—сильфон, 4—кожух
Черт. 3



1—фланец; 2—направляющий
патрубок; 3—сильфон; 4—кар-
данное кольцо, 5—палец; 6—вилка
Черт. 4

ГРАФИЧЕСКОЕ ИЗОБРАЖЕНИЕ ОСНОВНОГО ТИПА СИЛЬФОННЫХ УПЛОТНЕНИЙ



1—присоединительный патрубок; 2—
сильфон
Черт. 5

ПРИЛОЖЕНИЕ 2
Справочное

ОБЩИЕ ПОНЯТИЯ СИЛЬФОННЫХ КОМПЕНСАТОРОВ И УПЛОТНЕНИЙ

Термин	Определение
1. Присоединительная арматура	Элементы сильфонного компенсатора или уплотнения, устанавливаемые на сильфон для соединения с механизмами, трубопроводами, аппаратами
2. Ограничительная арматура	Элементы сильфонного компенсатора, ограничивающие перемещения присоединительной арматуры в каком-либо направлении (направлениях)
3. Карданное кольцо	Кольцо шарнирного соединения, предназначенное для закрепления вилок ограничительной арматуры сильфонного компенсатора во взаимно перпендикулярных плоскостях

Редактор *С. И. Бобарыкин*
Технический редактор *О. Н. Никитина*
Корректор *Н. Б. Жуховцева*

Сдано в наб. 16.05.83 Подп. к печ. 14.07.83 1,25 п. л. 1,29 уч.-изд. л. Тир. 10000 Цена 5 коп.

Ордена «Знак Почета» Издательство стандартов, 123557, Москва, Новопресненский пер., 3.
Калужская типография стандартов, ул. Московская, 256. Зак. 1470

**П. ИЗМЕРИТЕЛЬНЫЕ ПРИБОРЫ, СРЕДСТВА АВТОМАТИЗАЦИИ
И ВЫЧИСЛИТЕЛЬНАЯ ТЕХНИКА**

Группа П00

Изменение № 1 ГОСТ 25756—83 Компенсаторы и уплотнения сифонные. Термины и определения

Утверждено и введено в действие Постановлением Государственного комитета СССР по управлению качеством продукции и стандартам от 30.01.91 № 77

Дата введения 01.09.91

Таблица. Графу «Термин» дополнить терминами — 9а, 41:

Термин	Буквенное обозначение	Определение
9а. Разгруженный универсальный сифонный компенсатор D. Universalbalgkompensator, entelastet E. Pressure-balanced expansion joint F. Compensateur ondulé universel équilibré		Универсальный сифонный компенсатор, не нагружающий соединяемые конструкции распорным усилием
41. Распорное усилие D. Druckreaktionskraft E. Pressure thrust force F. Effort de traction	Q	Усилие, создаваемое воздействием давления рабочей среды, на гофрированную часть сифона $Q = \frac{5P\pi(D+d)^2}{8}$ где D и d — соответственно наружный и внутренний диаметры сифона

(Продолжение см. с. 194)

Алфавитный указатель терминов на русском языке дополнить терминами:	
«Компенсатор сильфонный универсальный разгруженный»	9а
Усилие распорное	41».
Алфавитный указатель терминов на немецком языке дополнить терминами:	
«Entlastet»	9а
Druckreaktionskraft	41
Universalbalgkompensator	9а».
Алфавитный указатель терминов на английском языке дополнить терминами:	
«Pressure thrust force»	41
Pressure-balanced expansion joint	9а».
Алфавитный указатель терминов на французском языке дополнить терминами:	
«Compensateur ondule universel equilibre»	9а
Effort de traction	41».

(ИУС № 5 1991 г.)