

ГОСТ 2.306—68

МЕЖГОСУДАРСТВЕННЫЙ СТАНДАРТ

ЕДИНАЯ СИСТЕМА КОНСТРУКТОРСКОЙ ДОКУМЕНТАЦИИ

**ОБОЗНАЧЕНИЯ ГРАФИЧЕСКИЕ
МАТЕРИАЛОВ И ПРАВИЛА
ИХ НАНЕСЕНИЯ НА ЧЕРТЕЖАХ**

Издание официальное



Москва
Стандартинформ
2007

Единая система конструкторской документации

**ОБОЗНАЧЕНИЯ ГРАФИЧЕСКИЕ МАТЕРИАЛОВ И ПРАВИЛА
ИХ НАНЕСЕНИЯ НА ЧЕРТЕЖАХ**

**ГОСТ
2.306—68**

Unified system for design documentation.
Graphical designations of materials and rules for their representation

МКС 01.080.30

Дата введения 01.01.71

1. Настоящий стандарт устанавливает графические обозначения материалов в сечениях и на фасадах, а также правила нанесения их на чертежи всех отраслей промышленности и строительства.

(Измененная редакция, Изм. № 2).

1а. Общее графическое обозначение материалов в сечениях независимо от вида материалов должно соответствовать черт. 1а.












Черт. 1а

(Введен дополнительно, Изм. № 1).

2. Графические обозначения материалов в сечениях в зависимости от вида материалов должны соответствовать приведенным в табл. 1.

Допускается применять дополнительные обозначения материалов, не предусмотренных в настоящем стандарте, поясняя их на чертеже.

Т а б л и ц а 1

Материал	Обозначение
1. Металлы и твердые сплавы	
2. Неметаллические материалы, в том числе волокнистые монолитные и плитные (прессованные), за исключением указанных ниже	
3. Древесина	
4. Камень естественный	
5. Керамика и силикатные материалы для кладки	
6. Бетон	
7. Стекло и другие светопрозрачные материалы	
8. Жидкости	
9. Грунт естественный	

П р и м е ч а н и я:

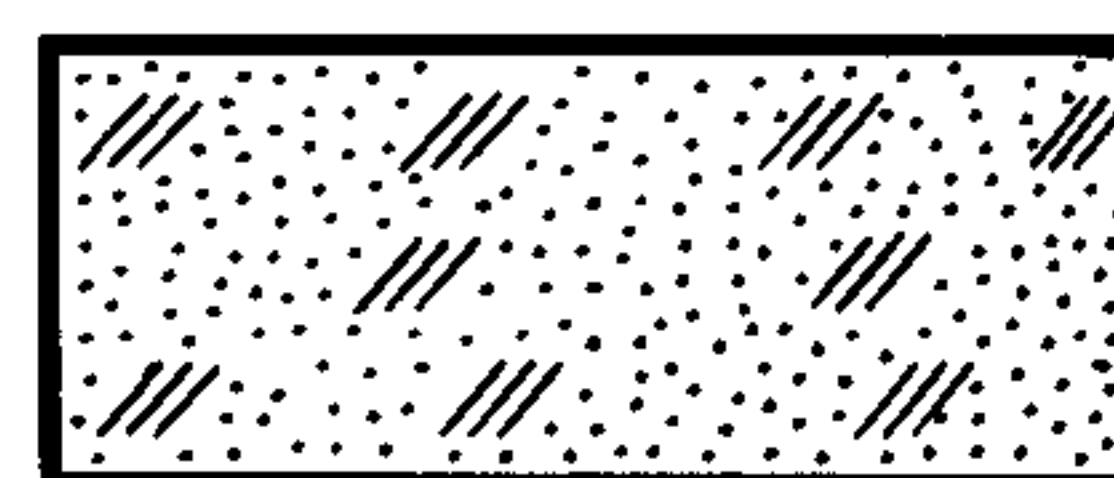
1. Композиционные материалы, содержащие металлы и неметаллические материалы, обозначают как металлы.

2. Графическое обозначение п. 3 следует применять, когда нет необходимости указывать направление волокон.

3. Графическое обозначение п. 5 следует применять для обозначения кирпичных изделий (обожженных и необожженных), огнеупоров, строительной керамики, электротехнического фарфора, шлакобетонных блоков и т.п.

(Измененная редакция, Изм. № 1, 2).

3. Устанавливают следующие обозначения сетки и засыпки из любого материала (в сечении), указанные на черт. 1.

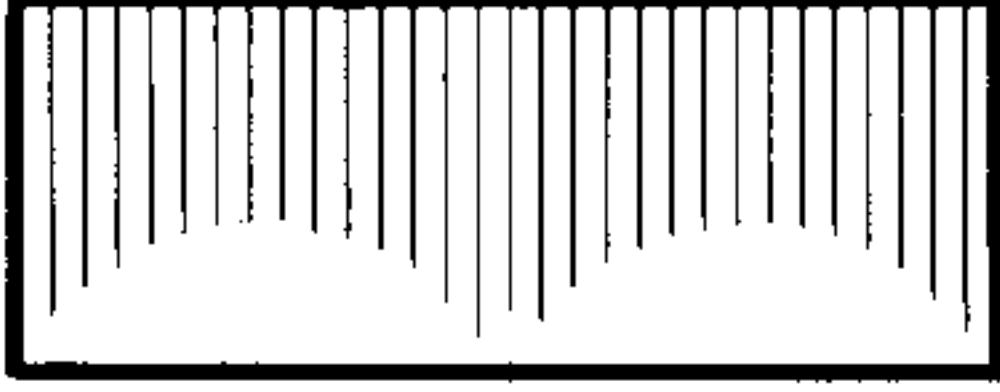
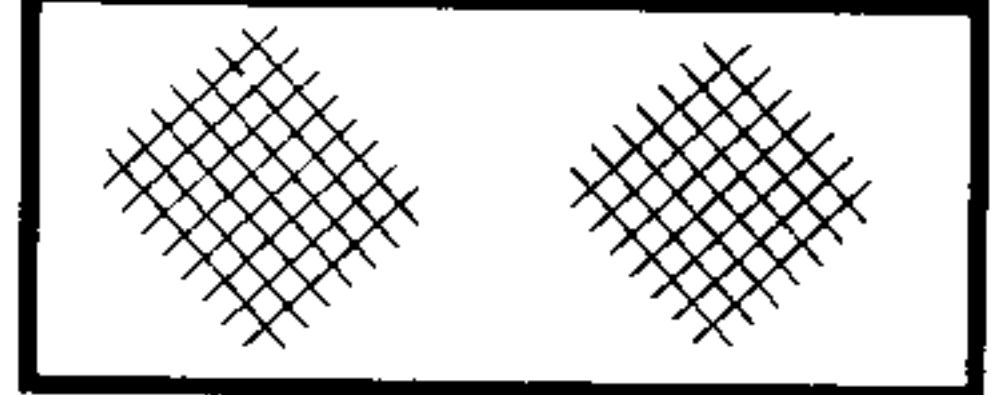
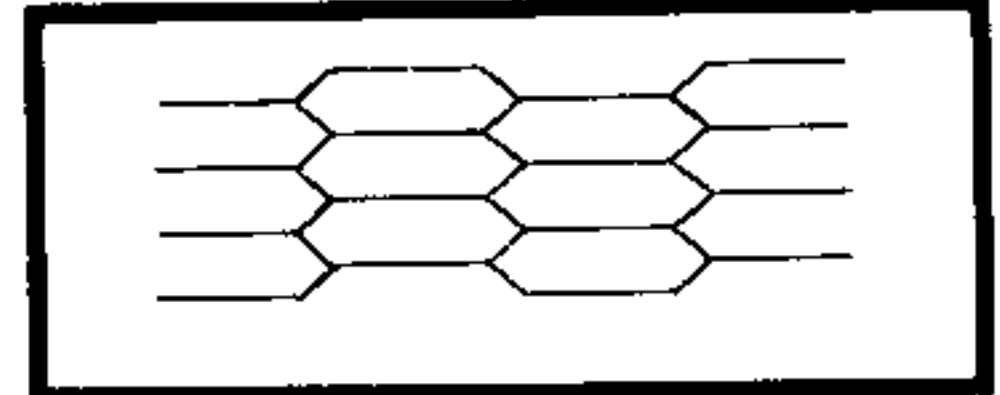
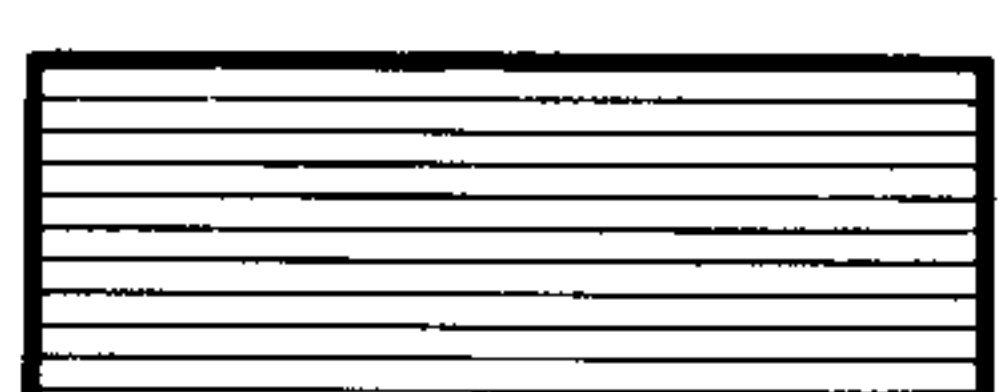

*a**b**a* — сетка; *b* — засыпка

Черт.1

С. 3 ГОСТ 2.306—68

4. При выделении материалов и изделий на виде (фасаде) графические обозначения их должны соответствовать указанным в табл. 2.

Т а б л и ц а 2

Материал	Обозначение
1. Металлы	
2. Сталь рифленая	
3. Сталь просечная	
4. Кладка из кирпича строительного и специального, клинкера, керамики, терракоты, искусственного и естественного камней любой формы и т.п.	
5. Стекло	

П р и м е ч а н и я:

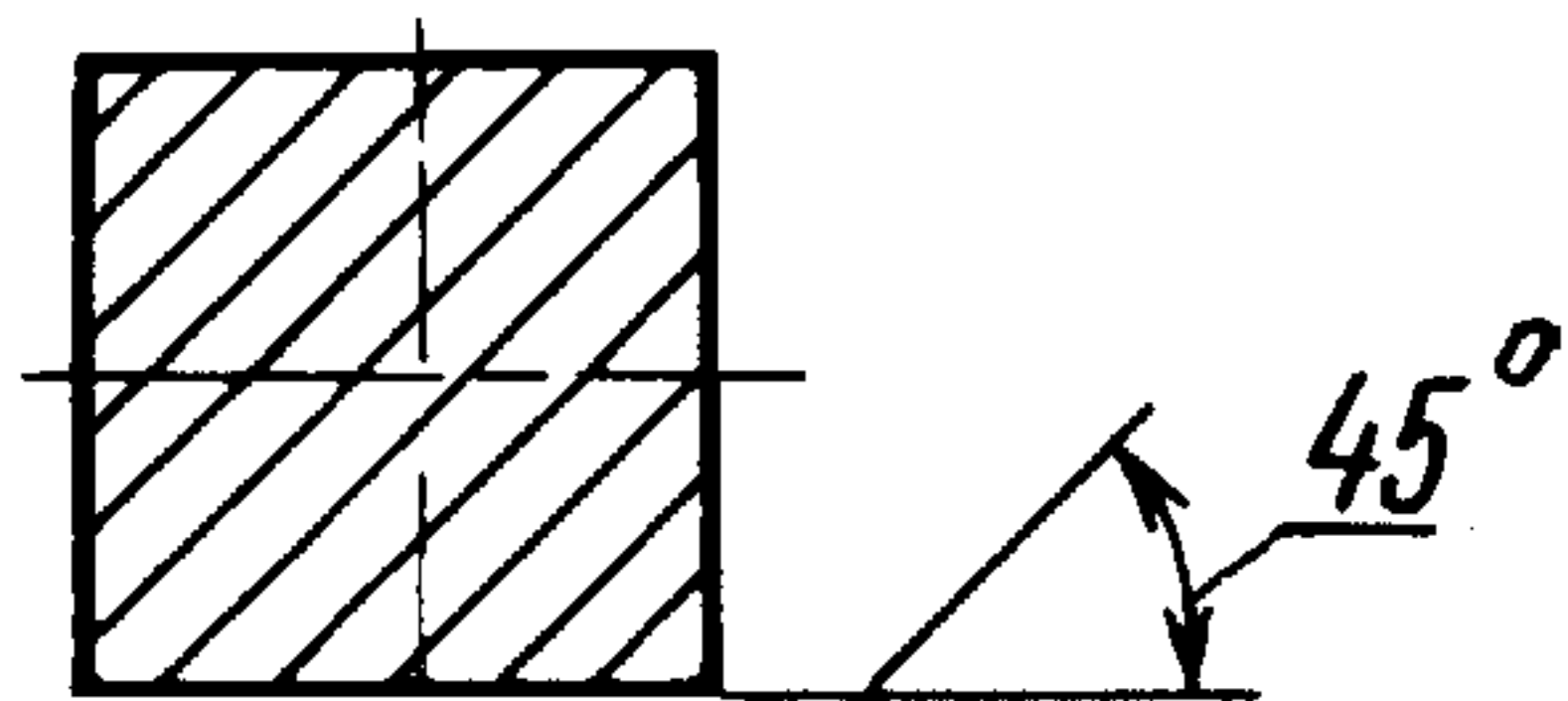
1. (Исключено, Изм. № 1).

2. Для уточнения разновидности материала, в частности материалов с однотипным обозначением, графическое обозначение следует сопровождать поясняющей надписью на поле чертежа.

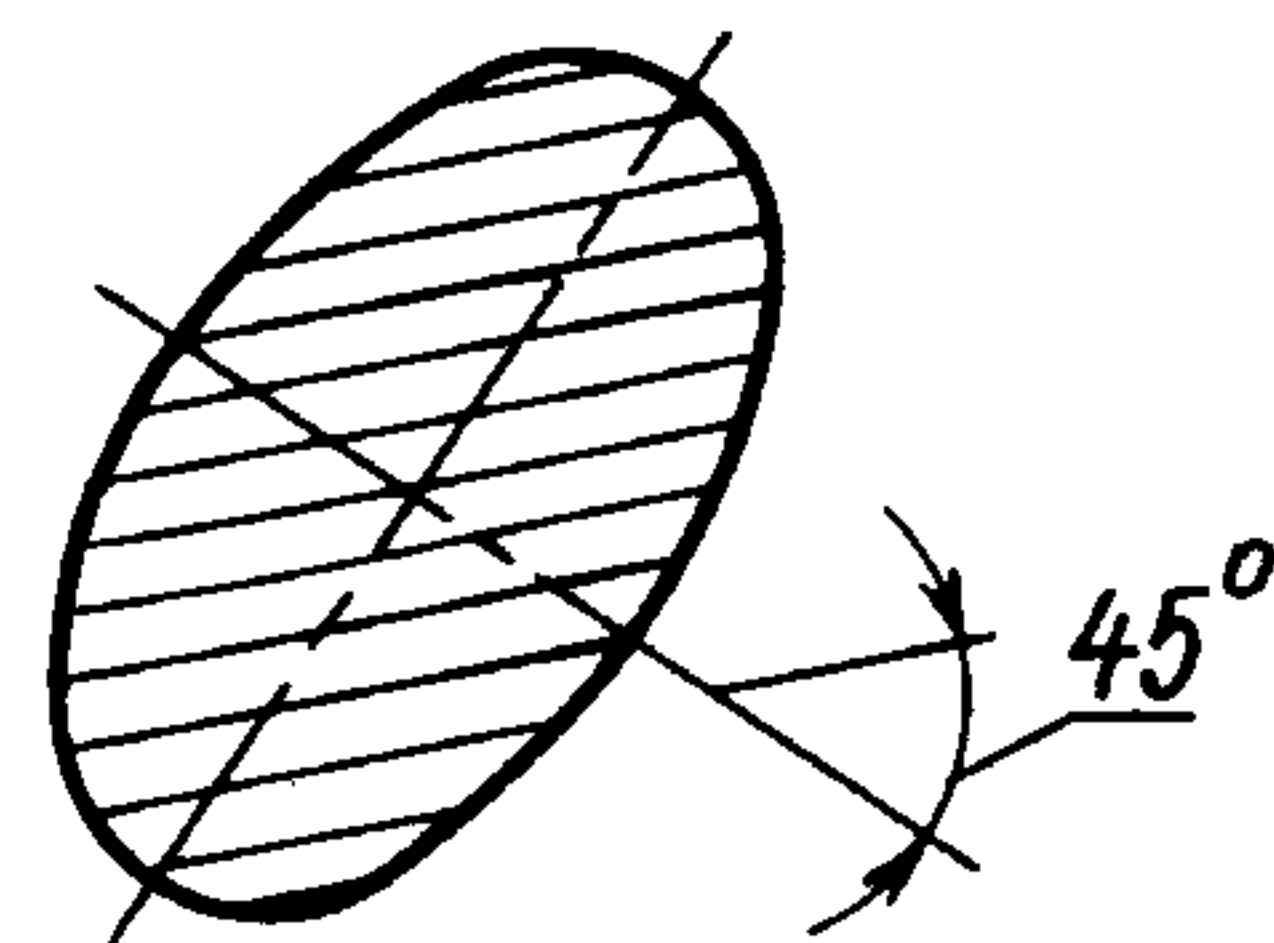
3. В специальных строительных конструктивных чертежах для армирования железобетонных конструкций должны применяться обозначения по ГОСТ 21.501.

4. Обозначение материала на виде (фасаде) допускается наносить не полностью, а только небольшими участками по контуру или пятнами внутри контура.

5. Наклонные параллельные линии штриховки должны проводиться под углом 45° к линии контура изображения (черт. 2а) или к его оси (черт. 2б), или к линиям рамки чертежа (черт. 2).

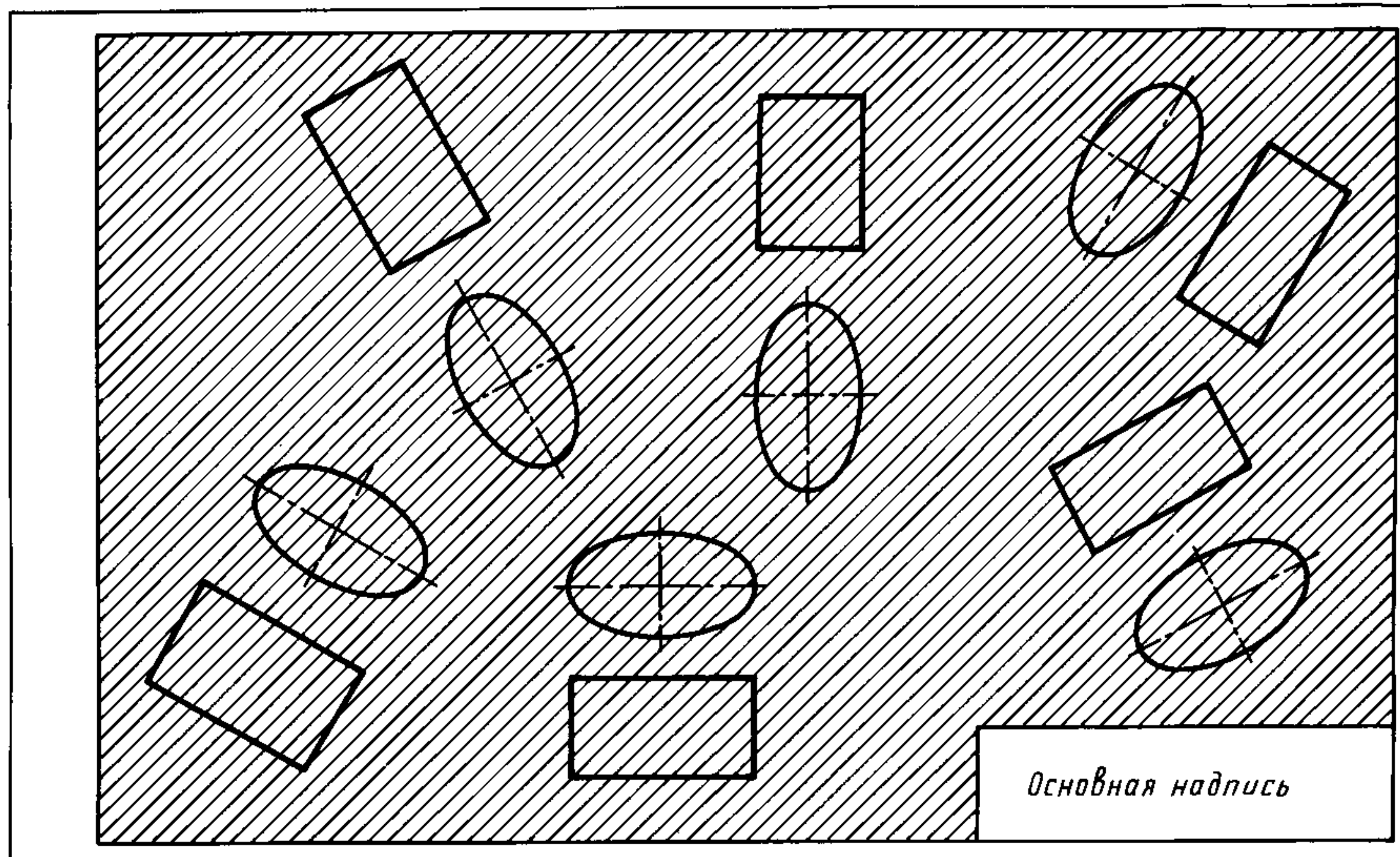


Черт. 2а

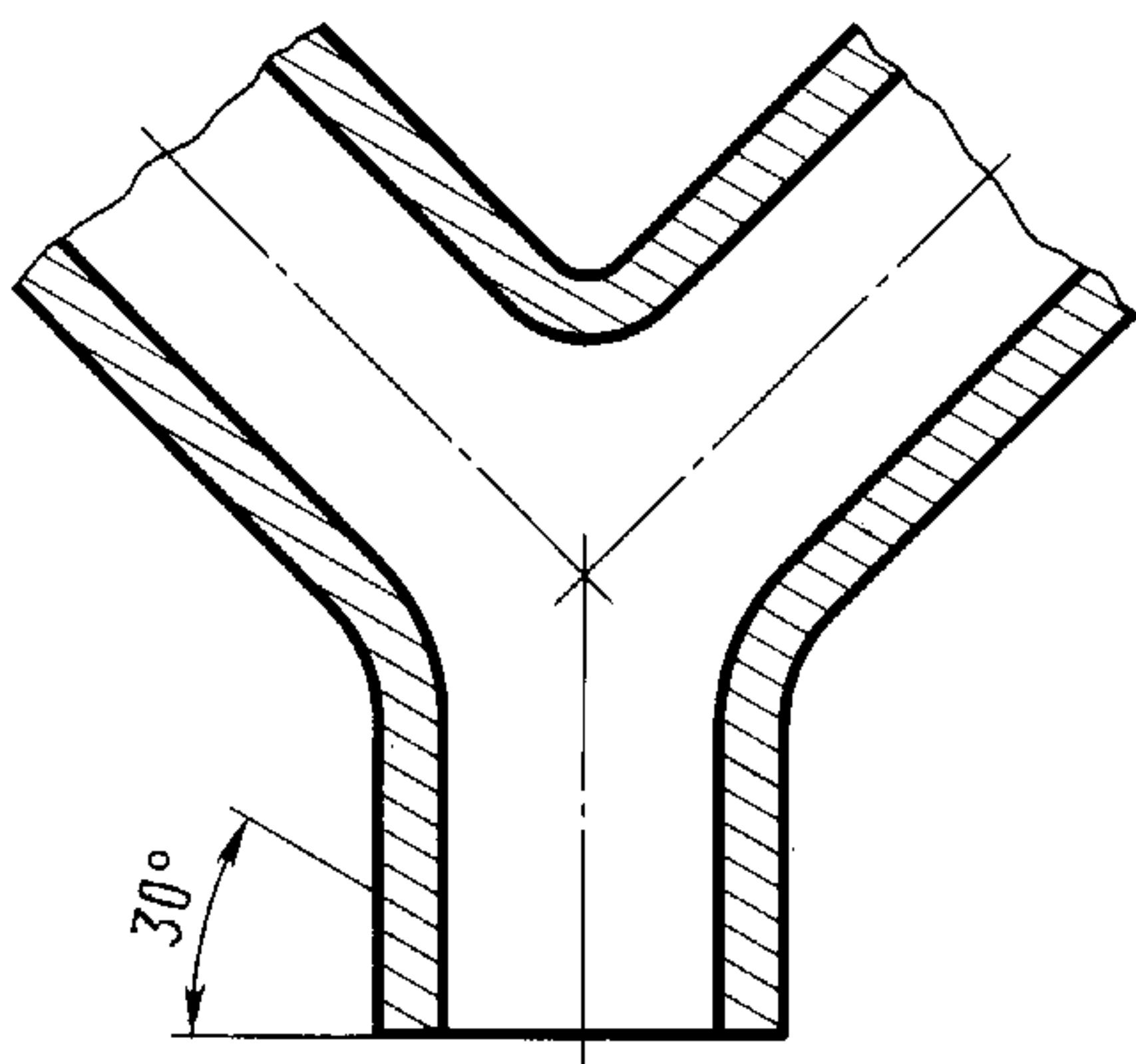


Черт. 2б

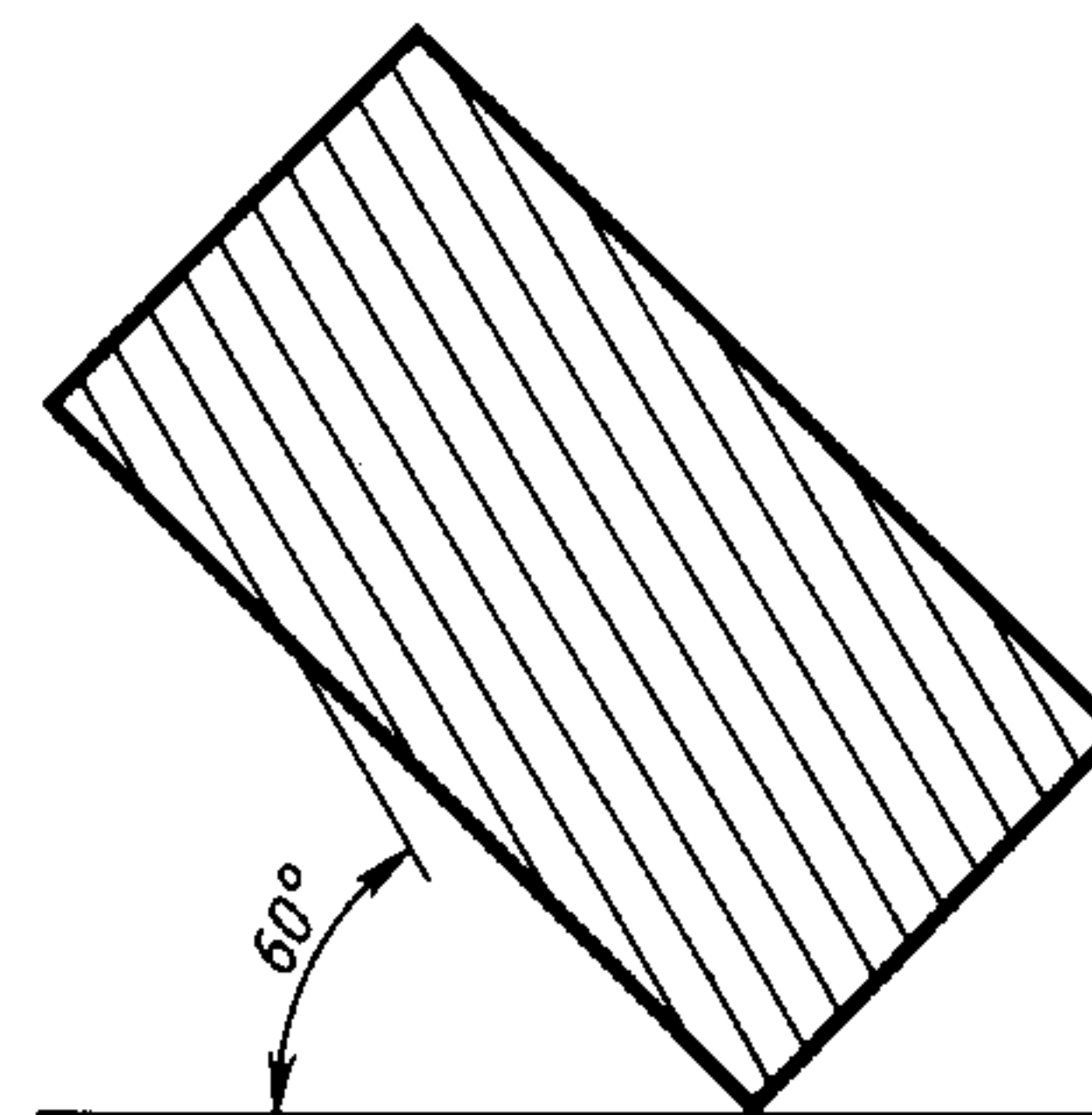
Если линии штриховки, приведенные к линиям рамки чертежа под углом 45° , совпадают по направлению с линиями контура или осевыми линиями, то вместо угла 45° следует брать угол 30° или 60° (черт. 3 и 4).



Черт. 2



Черт. 3



Черт. 4

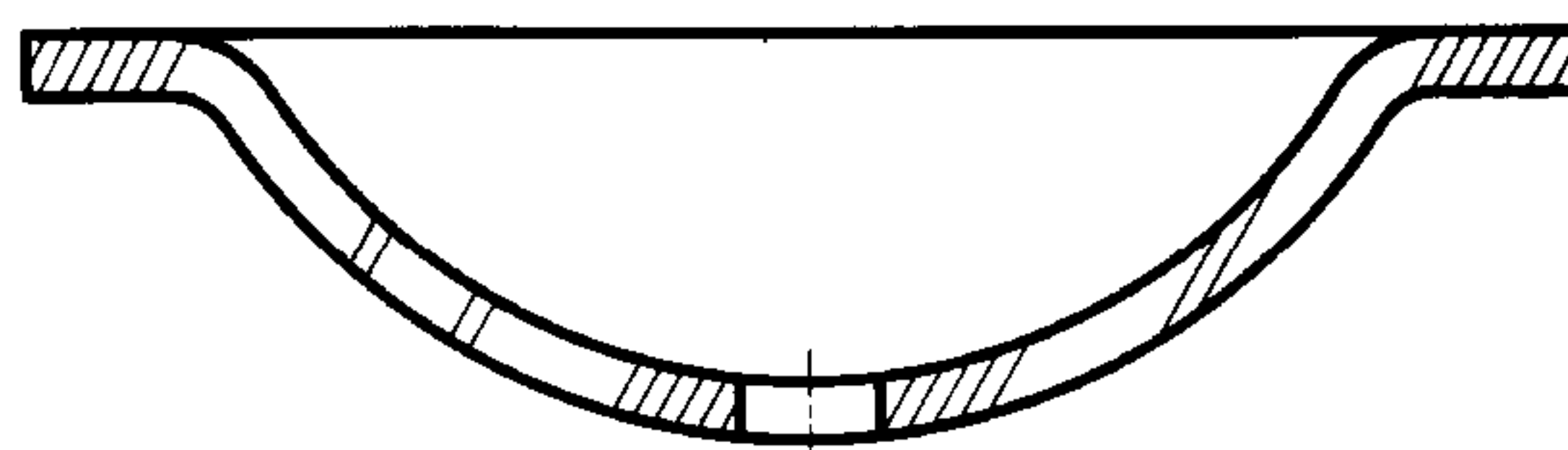
Линии штриховки должны наноситься с наклоном влево или вправо, но как правило, в одну и ту же сторону на всех сечениях, относящихся к одной и той же детали, независимо от количества листов, на которых эти сечения расположены.

(Измененная редакция, Изм. № 1).

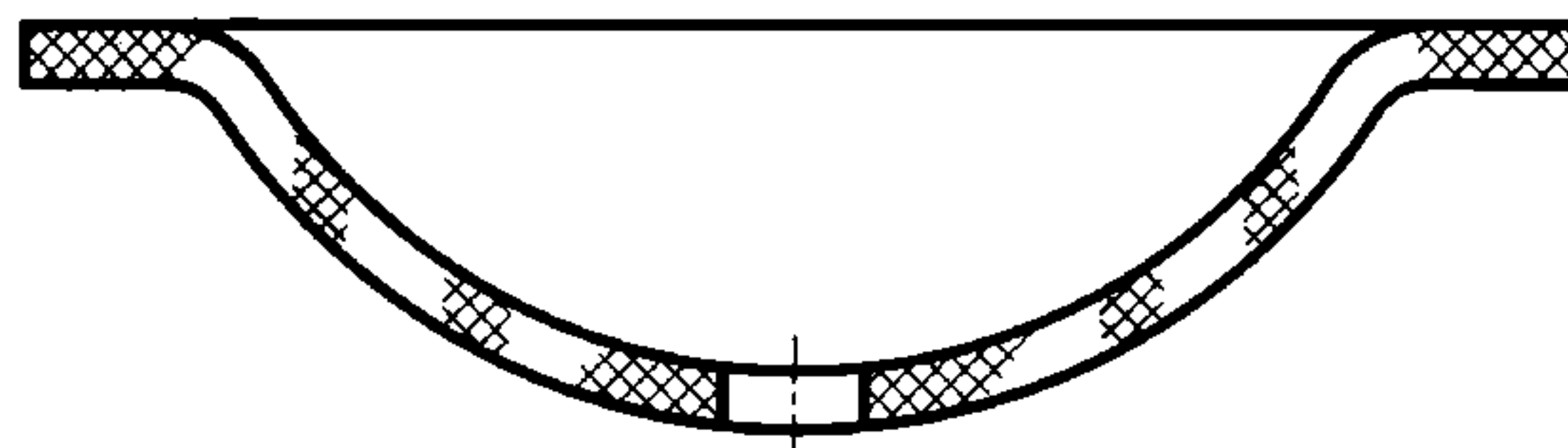
6. Расстояние между параллельными прямыми линиями штриховки (частота) должно быть, как правило, одинаковым для всех выполняемых в одном и том же масштабе сечений данной детали и выбирается в зависимости от площади штриховки и необходимости разнообразить штриховку смежных сечений. Указанное расстояние должно быть от 1 до 10 мм в зависимости от площади штриховки и необходимости разнообразить штриховку смежных сечений.

(Измененная редакция, Изм. № 2).

7. Узкие и длинные площади сечений (например, штампованных, вальцованных и других подобных деталей), ширина которых на чертеже от 2 до 4 мм, допускается штриховать полностью только на концах и у контуров отверстий, а остальную площадь сечения — небольшими участками в нескольких местах (черт. 5 и 6). Линии штриховки стекла (черт. 7) следует наносить с наклоном $15-20^\circ$ к линии большей стороны контура сечения.



Черт. 5



Черт. 6

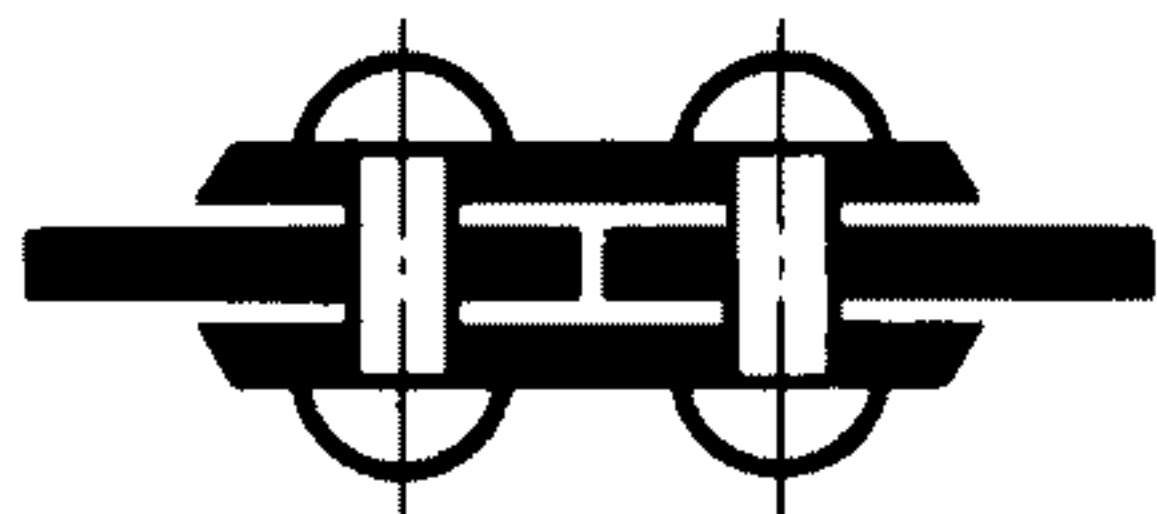


Черт. 7

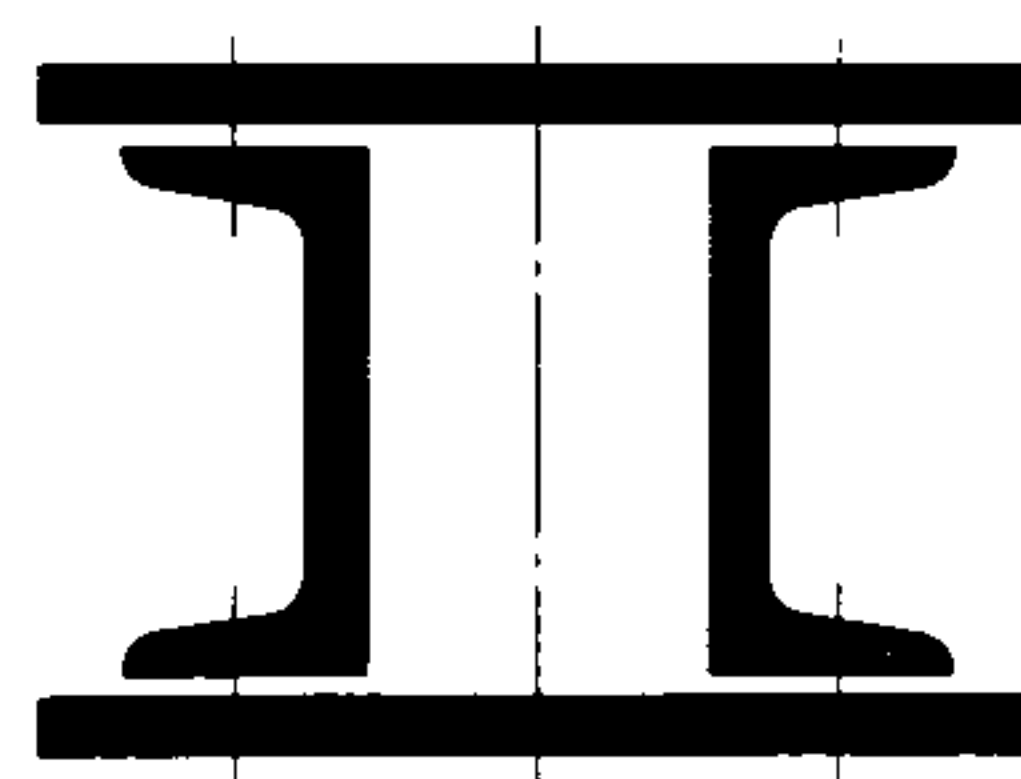
(Измененная редакция, Изм. № 4).

8. Узкие площади сечений, ширина которых на чертеже менее 2 мм, допускается показывать зачерненными с оставлением просветов между смежными сечениями не менее 0,8 мм (черт. 8, 9).

В строительных чертежах допускается на сечениях незначительной площади любой материал обозначать как металл или вообще не применять обозначение, сделав поясняющую надпись на поле чертежа.



Черт. 8



Черт. 9

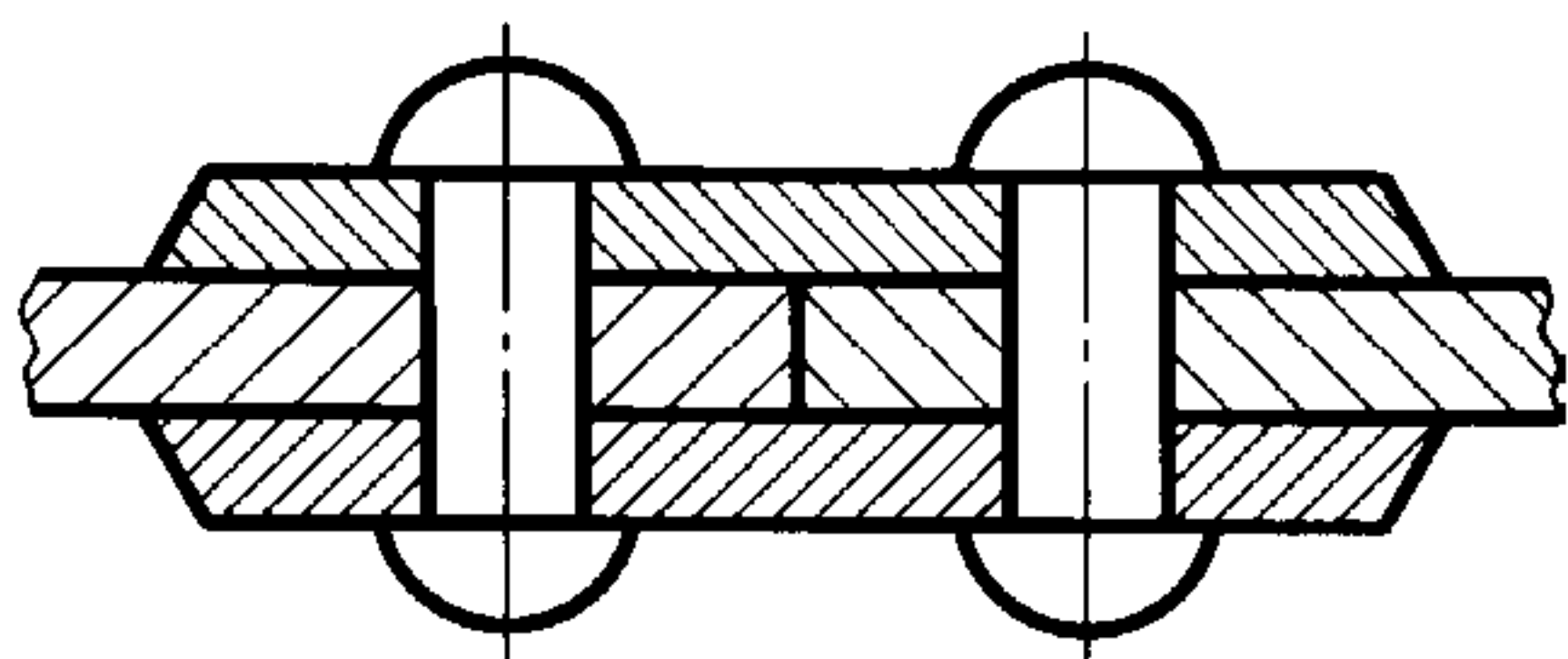
9. Обозначение, указанное в п. 3 табл. 1, и обозначение засыпки в сечении выполняют от руки.

(Измененная редакция, Изм. № 1).

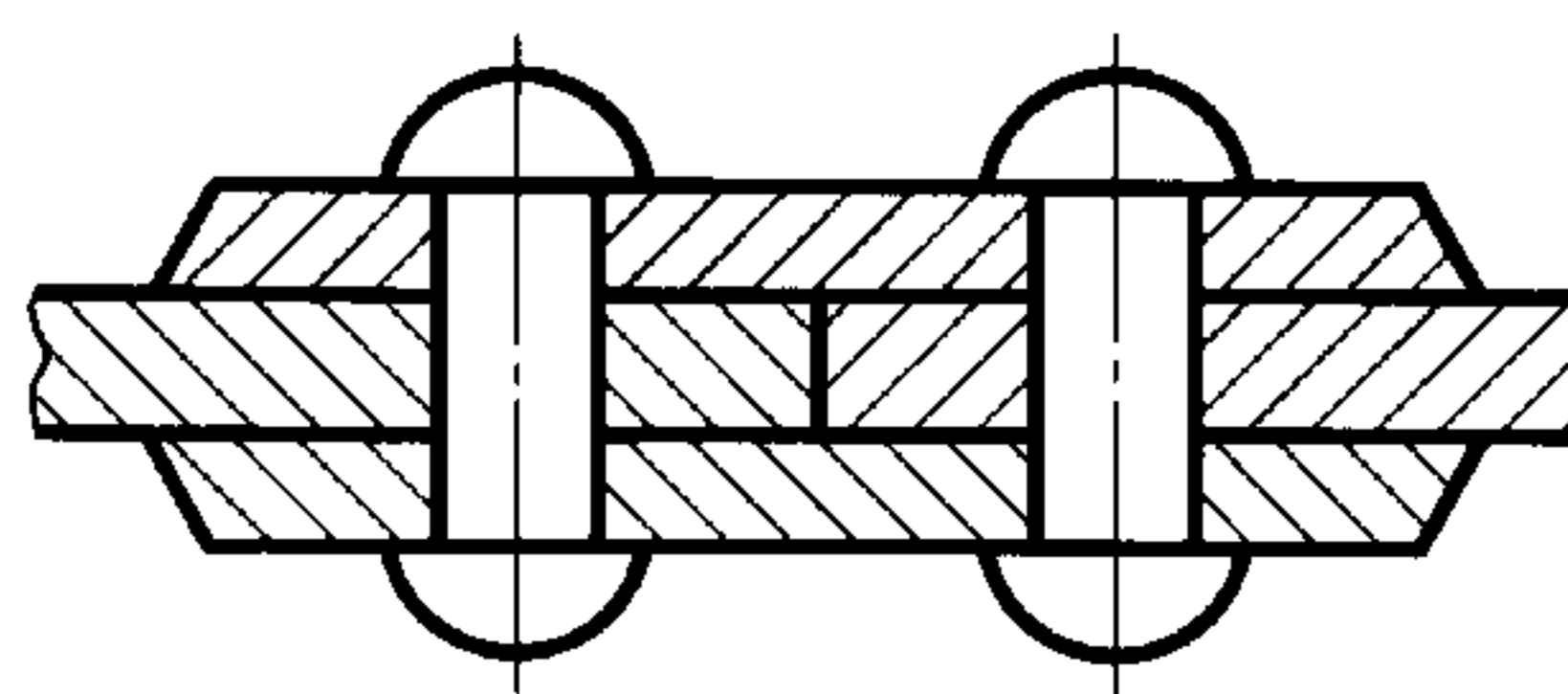
10. Для смежных сечений двух деталей следует брать наклон линий штриховки для одного сечения вправо, для другого — влево (встречная штриховка).

При штриховке «в клетку» для смежных сечений двух деталей расстояние между линиями штриховки в каждом сечении должно быть разным.

В смежных сечениях со штриховкой одинакового наклона и направления следует изменять расстояние между линиями штриховки (черт. 10) или сдвигать эти линии в одном сечении по отношению к другому, не изменяя угла их наклона (черт. 11).



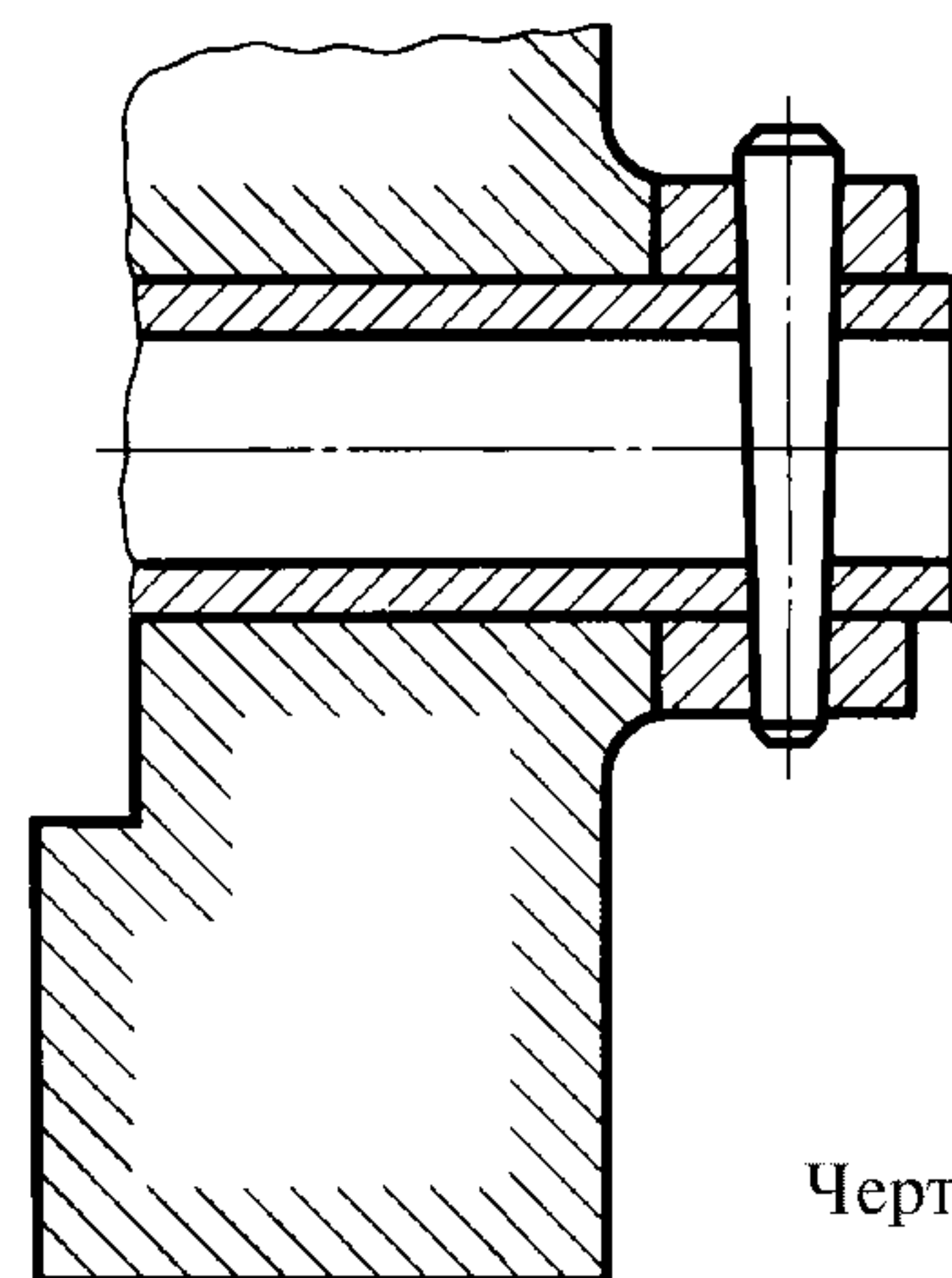
Черт. 10



Черт. 11

11. При больших площадях сечений, а также при указании профиля грунта допускается наносить обозначение лишь у контура сечения узкой полоской равномерной ширины (черт. 12).

(Измененная редакция, Изм. № 1).



Черт. 12

ИНФОРМАЦИОННЫЕ ДАННЫЕ

1. РАЗРАБОТАН И ВНЕСЕН Комитетом стандартов, мер и измерительных приборов при Совете Министров СССР
2. УТВЕРЖДЕН И ВВЕДЕН В ДЕЙСТВИЕ Постановлением Комитета стандартов, мер и измерительных приборов при Совете Министров СССР от 28 мая 1968 г. № 758

Изменение № 4 принято Межгосударственным советом по стандартизации, метрологии и сертификации по переписке (протокол № 23 от 28 февраля 2006 г.)

За принятие изменения проголосовали национальные органы по стандартизации следующих государств: AZ, AM, BY, KZ, KG, MD, RU, TJ, TM, UZ, UA [коды альфа-2 по МК (ИСО 3166) 004]

3. (Исключен, Изм. № 4)
4. ВЗАМЕН ГОСТ 3455—59 и ГОСТ 11633—65
5. ССЫЛОЧНЫЕ НОРМАТИВНО-ТЕХНИЧЕСКИЕ ДОКУМЕНТЫ

Обозначение НТД, на который дана ссылка	Номер пункта
ГОСТ 21.501—93	4

6. ИЗДАНИЕ (август 2007 г.) с Изменениями № 1, 2, 3, 4, утвержденными в августе 1980 г., сентябре 1987 г., марте 1989 г., июне 2006 г. (ИУС 11—80, 12—87, 7—89, 9—2006)