
ФЕДЕРАЛЬНОЕ АГЕНТСТВО
ПО ТЕХНИЧЕСКОМУ РЕГУЛИРОВАНИЮ И МЕТРОЛОГИИ



НАЦИОНАЛЬНЫЙ
СТАНДАРТ
РОССИЙСКОЙ
ФЕДЕРАЦИИ

ГОСТ Р
54522—
2011

Сосуды и аппараты высокого давления
НОРМЫ И МЕТОДЫ РАСЧЕТА НА ПРОЧНОСТЬ
Расчет цилиндрических обечаек, днищ,
фланцев, крышек.
Рекомендации по конструированию

EN 13445-3—2002
(NEQ)

Издание официальное



Москва
Стандартинформ
2012

Предисловие

Цели и принципы стандартизации в Российской Федерации установлены Федеральным законом от 27 декабря 2002 г. № 184-ФЗ «О техническом регулировании», а правила применения национальных стандартов Российской Федерации — ГОСТ Р 1.0—2004 «Стандартизация в Российской Федерации. Основные положения»

Сведения о стандарте

1 РАЗРАБОТАН Открытым акционерным обществом «Иркутский научно-исследовательский и конструкторский институт химического и нефтяного машиностроения» (ОАО «ИркутскНИИхиммаш»), Открытым акционерным обществом «Всероссийский научно-исследовательский и проектно-конструкторский институт нефтяного машиностроения» (ОАО «ВНИИНЕФТЕМАШ»), Открытым акционерным обществом «Научно-исследовательский институт химического машиностроения» (ОАО «НИИХИММАШ»), Федеральной службой по экологическому, технологическому и атомному надзору (Ростехнадзор)

2 ВНЕСЕН Техническим комитетом по стандартизации ТК 23 «Техника и технологии добычи и переработки нефти и газа»

3 УТВЕРЖДЕН И ВВЕДЕН В ДЕЙСТВИЕ Приказом Федерального агентства по техническому регулированию и метрологии от 24 ноября 2011 г. № 598-ст

4 В настоящем стандарте учтены основные нормативные положения следующих международных стандартов: Директива 97/23/ЕС на Оборудование, работающее под давлением (97/23/ЕС «PED — Pressure equipment directive»); EN 13445-3—2002 «Сосуды, работающие под давлением без огневого подвода теплоты. Часть 3. Конструкция» (EN 13445-3—2002 «Unfired pressure vessels — Part 3: Design»)

5 ВВЕДЕН ВПЕРВЫЕ

Информация об изменениях к настоящему стандарту публикуется в ежегодно издаваемом информационном указателе «Национальные стандарты», а текст изменений и поправок — в ежемесячно издаваемых информационных указателях «Национальные стандарты». В случае пересмотра (замены) или отмены настоящего стандарта соответствующее уведомление будет опубликовано в ежемесячно издаваемом информационном указателе «Национальные стандарты». Соответствующая информация, уведомление и тексты размещаются также в информационной системе общего пользования — на официальном сайте Федерального агентства по техническому регулированию и метрологии в сети Интернет

© Стандартиформ, 2012

Настоящий стандарт не может быть полностью или частично воспроизведен, тиражирован и распространен в качестве официального издания без разрешения Федерального агентства по техническому регулированию и метрологии

Содержание

1 Область применения	1
2 Нормативные ссылки	1
3 Обозначения	2
4 Общие положения	4
4.1 Расчетная температура	4
4.2 Рабочее, расчетное, пробное давление, давление опрессовки	4
4.3 Допустимое напряжение, коэффициенты запаса прочности	5
4.4 Коэффициент прочности сварных соединений	5
4.5 Прибавки к расчетным толщинам конструктивных элементов	5
4.6 Сосуды с противокоррозионным покрытием	6
5 Расчет цилиндрических обечаек	6
5.1 Цилиндрические однослойные обечайки	6
5.2 Цилиндрические многослойные обечайки	6
5.3 Соединение цилиндрических обечаек	7
6 Расчет днищ	8
6.1 Кованые плоские отбортованные днища, сопряженные с однослойными обечайками	8
6.2 Выпуклые днища, сопряженные с однослойными обечайками	10
6.3 Выпуклые днища, сопряженные с многослойными обечайками	11
7 Расчет фланцев	13
7.1 Условия применения расчетных формул	13
7.2 Поверочный расчет фланца	15
8 Расчет крышек	16
8.1 Плоские крышки	16
8.2 Выпуклые сферические крышки	17
Приложение А (справочное) Расчетные характеристики прочности сталей при повышенных температурах	19
Приложение Б (справочное) Коэффициенты прочности сварных соединений	23
Библиография	24

Сосуды и аппараты высокого давления

НОРМЫ И МЕТОДЫ РАСЧЕТА НА ПРОЧНОСТЬ

Расчет цилиндрических обечаек, днищ, фланцев, крышек. Рекомендации по конструированию

High pressure vessels and apparatus.
Norms and methods of strength calculation. Calculation of cylindric shells, heads, flanges, covers.
Design recommendations

Дата введения — 2012—06—01

1 Область применения

Настоящий стандарт устанавливает нормы и методы расчета на прочность при статическом нагружении и рекомендации по конструированию сосудов и аппаратов (далее — сосудов) стальных кованных, кованосварных, многослойных и однослойных, изготовленных из поковок и листового проката, работающих под действием внутреннего давления свыше 10 до 130 МПа¹⁾, применяемых в газовой, нефтяной, нефтехимической, химической промышленности, производстве минеральных удобрений и других смежных отраслях промышленности.

Расчетные формулы настоящего стандарта применимы при условии, что свойства материалов, требования к конструкции, изготовлению и контролю отвечают требованиям нормативных документов на изготовление и что расчетные температуры не превышают значений, при которых наступает ползучесть материалов.

При отсутствии точных данных о температуре, при которой необходимо учитывать ползучесть материала, формулы применимы для расчетной температуры стенки сосудов, не превышающей: для углеродистой стали 380 °С, для низколегированной и среднелегированной сталей 420 °С и для аустенитной стали 525 °С.

Минимальная (отрицательная) температура определяется физико-механическими свойствами применяемых материалов по стандартам и техническим условиям на изготовление сосудов, утвержденными в установленном порядке.

Настоящий стандарт не распространяется на сосуды, работающие под внешним давлением.

Для сосудов, находящихся в эксплуатации, в процессе монтажа, изготовления или окончанных проектов до введения настоящих норм, переформулирование расчетов на прочность в соответствии с настоящим стандартом не требуется.

2 Нормативные ссылки

В настоящем стандарте использованы нормативные ссылки на следующие стандарты:

ГОСТ Р 52857.1—2007 Сосуды и аппараты. Нормы и методы расчета на прочность. Общие требования

ГОСТ Р 52857.2—2007 Сосуды и аппараты. Нормы и методы расчета на прочность. Расчет цилиндрических и конических обечаек, выпуклых и плоских днищ и крышек

¹⁾ Сосуды, изготавливаемые в соответствии с [1], допускается рассчитывать по ГОСТ Р 52857.1—ГОСТ Р 52857.12.

ГОСТ Р 52857.3—2007 Сосуды и аппараты. Нормы и методы расчета на прочность. Укрепление отверстий в обечайках и днищах при внутреннем и внешнем давлениях. Расчет на прочность обечаек и днищ при внешних статических нагрузках на штуцер

ГОСТ Р 52857.4—2007 Сосуды и аппараты. Нормы и методы расчета на прочность. Расчет на прочность и герметичность фланцевых соединений

ГОСТ Р 52857.5—2007 Сосуды и аппараты. Нормы и методы расчета на прочность. Расчет обечаек и днищ от воздействия опорных нагрузок

ГОСТ Р 52857.6—2007 Сосуды и аппараты. Нормы и методы расчета на прочность. Расчет на прочность при малоцикловых нагрузках

ГОСТ Р 52857.7—2007 Сосуды и аппараты. Нормы и методы расчета на прочность. Теплообменные аппараты

ГОСТ Р 52857.8—2007 Сосуды и аппараты. Нормы и методы расчета на прочность. Сосуды и аппараты с рубашками

ГОСТ Р 52857.9—2007 Сосуды и аппараты. Нормы и методы расчета на прочность. Определение напряжений в местах пересечений штуцеров с обечайками и днищами при воздействии давления и внешних нагрузок на штуцер

ГОСТ Р 52857.10—2007 Сосуды и аппараты. Нормы и методы расчета на прочность. Сосуды и аппараты, работающие с сероводородными средами

ГОСТ Р 52857.11—2007 Сосуды и аппараты. Нормы и методы расчета на прочность. Метод расчета на прочность обечаек и днищ с учетом смещения кромок сварных соединений, угловатости и некруглости обечаек

ГОСТ Р 52857.12—2007 Сосуды и аппараты. Нормы и методы расчета на прочность. Требования к форме представления расчетов на прочность, выполняемых на ЭВМ

ГОСТ 26303—84 Сосуды и аппараты высокого давления. Шпильки. Методы расчета на прочность

П р и м е ч а н и е — При пользовании настоящим стандартом целесообразно проверить действие ссылочных стандартов в информационной системе общего пользования — на официальном сайте Федерального агентства по техническому регулированию и метрологии в сети Интернет или по ежегодно издаваемому информационному указателю «Национальные стандарты», который опубликован по состоянию на 1 января текущего года, и по соответствующим ежемесячно издаваемым информационным указателям, опубликованным в текущем году. Если ссылочный стандарт заменен (изменен), то при пользовании настоящим стандартом следует руководствоваться заменяющим (измененным) стандартом. Если ссылочный стандарт отменен без замены, то положение, в котором дана ссылка на него, применяется в части, не затрагивающей эту ссылку.

3 Обозначения

В настоящем стандарте применены следующие обозначения:

- s — сумма прибавок к расчетным толщинам стенок, мм;
- s_1 — прибавка для компенсации коррозии и эрозии, мм;
- s_2 — прибавка для компенсации минусового допуска, мм;
- s_3 — технологическая прибавка, мм;
- D — внутренний диаметр сосуда или аппарата, мм;
- D_1 — внутренний диаметр проточки плоского днища, мм;
- D_2 — наружный диаметр фланца корпуса, мм;
- D_3 — диаметр окружности центров шпилек, мм;
- D_4 — наружный диаметр фланца выпуклой крышки, мм;
- D_5 — наименьший диаметр выточки под уплотнение, мм;
- D_6 — наибольший диаметр выточки под уплотнение, мм;
- D_c — наружный диаметр центральной обечайки, мм;
- D_k — наружный диаметр кожуха многослойной обечайки, мм;
- D_R — расчетный диаметр плоского днища и уплотнения, мм;
- d_6 — диаметр отверстия под шпильку основного крепежа, мм;
- d_0 — диаметр центрального отверстия в днищах или крышках, мм;
- d_i — диаметры отверстий в днищах или крышках, мм;
- d_{iR} — расчетный диаметр несквозного отверстия, определяемый с учетом глубины отверстия, мм;
- d_B — наружный диаметр резьбы шпильки, мм;

- $\sum_{i=1}^n d_i$ — сумма диаметров отверстий для наиболее ослабленного диаметрального сечения в плоской крышке или днище, мм;
- F_S — расчетное усилие, действующее на шпильки при расчетном давлении, Н;
- F_P — осевая сила от действия уплотнительного кольца или прокладки, Н;
- F_Q — осевая сила от действия давления среды на крышку, Н;
- F_{Q1} — осевое усилие, действующее на поперечное сечение стенки, Н;
- F_{Q2} — осевое усилие, действующее на участок торца фланца, заключенный между внутренней поверхностью сосуда и средней линией уплотнительной поверхности, Н;
- H — высота выпуклой части днища по внутренней поверхности без учета цилиндрической части, мм;
- H_1 — толщина центральной части крышки, мм;
- H_2 — исполнительная толщина крышки в месте расположения выточки под уплотнение, мм;
- H_{2R} — расчетная толщина крышки в месте расположения выточки под уплотнение, мм;
- H_3 — исполнительная толщина периферийной части плоской крышки, мм;
- H_{3p} — предварительная расчетная толщина периферийной части плоской крышки, мм;
- H_{3R} — расчетная толщина периферийной части плоской крышки, мм;
- H_4 — исполнительная толщина фланца выпуклой крышки, мм;
- H_{4R} — расчетная толщина фланца выпуклой крышки, мм;
- h — длина цилиндрической отбортовки выпуклого днища, мм;
- h_1 — длина конического или радиусного перехода, мм;
- h_2 — длина цилиндрической отбортовки плоского днища, мм;
- h_3 — высота цилиндрической части фланца корпуса, мм;
- h_4 — усредненная высота фланца корпуса, мм;
- h_5 — расчетная условная высота фланца корпуса, мм;
- h_6 — высота цилиндрической части фланца, стыкуемой с обечайкой, мм;
- K — коэффициент прочности днища;
- K_o — коэффициент ослабления днища отверстиями;
- L — длина дополнительных слоев многослойной обечайки, мм;
- L_1 — длина однослойной цилиндрической вставки, мм;
- L_2 — длина переходной части стыкуемых элементов, мм;
- l_B — глубина отверстий под шпильки во фланце, мм;
- l_i — глубина i -го несквозного отверстия, мм;
- M — расчетный изгибающий момент, Н · мм;
- $[M]$ — допустимый изгибающий момент, Н · мм;
- n_B — коэффициент запаса прочности по временному сопротивлению (пределу прочности);
- n_T — коэффициент запаса прочности по пределу текучести;
- p — расчетное давление в сосуде или аппарате, МПа;
- p_c — расчетное давление, воспринимаемое слоями, расположенными между центральной обечайкой и кожухом, МПа;
- $[p]$ — допустимое давление, МПа;
- p_{np} — пробное давление, МПа;
- R — расчетный радиус кривизны днища по внутренней поверхности, мм;
- r и r_1 — радиусы закругления, мм;
- $R_{e/t}$ — минимальное значение предела текучести при расчетной температуре, МПа;
- $R_{e/20}$ — минимальное значение предела текучести при температуре 20 °С, МПа;
- $R_{p0,2/t}$ — минимальное значение условного предела текучести при остаточном удлинении 0,2 % при расчетной температуре, МПа;
- $R_{p0,2/20}$ — минимальное значение условного предела текучести при остаточном удлинении 0,2 % при температуре 20 °С, МПа;
- $R_{p1,0/t}$ — минимальное значение предела текучести при остаточном удлинении 1,0 % при расчетной температуре, МПа;
- $R_{p1,0/20}$ — минимальное значение предела текучести при остаточном удлинении 1,0 % при температуре 20 °С, МПа;
- $R_{m/t}$ — минимальное значение временного сопротивления (предела прочности) при расчетной температуре, МПа;
- $R_{m/20}$ — минимальное значение временного сопротивления (предела прочности) при температуре 20 °С, МПа;

- S — исполнительная толщина цилиндрической обечайки, мм;
 S_R — расчетная толщина цилиндрической обечайки, мм;
 S_1 — исполнительная толщина днища, мм;
 S_{1R} — расчетная толщина днища, мм;
 S_2 — минимальная толщина днища в зоне проточки, мм;
 S_c — исполнительная толщина центральной обечайки, мм;
 S_c — общая исполнительная толщина слоев, расположенных между центральной обечайкой и кожухом, мм;
 S_k — исполнительная толщина наружного кожуха многослойной обечайки, мм;
 S_m — исполнительная толщина многослойной цилиндрической обечайки, мм;
 S_{mR} — расчетная толщина многослойной цилиндрической обечайки, мм;
 t — расстояние от края отверстия в выпуклой крышке или днище до внутренней стенки сосуда или аппарата, мм;
 t_2 — расстояние между кромками соседних отверстий, мм;
 t_3 — разность толщин стыкуемых элементов, мм;
 Z — число шпилек, шт.;
 α — угол наклона образующей конической части фланца, градус;
 β — коэффициент толстостенности;
 β_R — расчетный коэффициент толстостенности;
 θ — угол между нормалью к внутренней поверхности на краю днища или сферической части выпуклой крышки и осью сосуда или аппарата, градус;
 θ^1 — половина исполнительного угла сферического сегмента выпуклой части крышки, градус;
 $[\sigma]$ — допустимое напряжение при расчетной температуре, МПа;
 $[\sigma]_{20}$ — допустимое напряжение при температуре 20 °С, МПа;
 $[\sigma]_c$ — допустимое напряжение для материала центральной обечайки при расчетной температуре, МПа;
 $[\sigma]_e$ — допустимое напряжение для материала слоев при расчетной температуре, МПа;
 $[\sigma]_k$ — допустимое напряжение для материала кожуха при расчетной температуре, МПа;
 φ — коэффициент прочности сварных швов;
 γ — угол конусности уплотнительных поверхностей, градус;
 ρ — угол трения на уплотнительных поверхностях, градус.

4 Общие положения

4.1 Расчетная температура

4.1.1 Расчетную температуру используют для определения физико-механических характеристик материала и допустимых напряжений.

4.1.2 Расчетную температуру определяют на основании теплотехнических расчетов или результатов испытаний.

За расчетную температуру стенки сосуда принимают наибольшее значение температуры стенки. При температуре ниже 20 °С за расчетную температуру при определении допустимых напряжений принимают температуру 20 °С.

4.1.3 Если невозможно провести тепловые расчеты или измерения и если во время эксплуатации среда соприкасается со стенкой, то за расчетную температуру следует принимать наибольшую температуру среды, но не ниже 20 °С.

4.2 Рабочее, расчетное, пробное давление, давление опрессовки

4.2.1 Под рабочим давлением для сосуда следует понимать максимальное внутреннее избыточное давление, возникающее при нормальном протекании рабочего процесса, без учета гидростатического давления среды и без учета допустимого кратковременного повышения давления во время действия предохранительного клапана или других предохранительных устройств.

4.2.2 Под расчетным давлением для элементов сосудов следует понимать давление, на которое проводится их расчет на прочность.

Расчетное давление для элементов сосуда принимают равным максимально возможному рабочему давлению.

При повышении давления в сосуде во время действия предохранительных устройств, ограничивающих давление более чем на 10 % по сравнению с рабочим, элементы сосуда следует рассчитывать на давление, равное 90 % давления при действии этих устройств.

4.2.3 Под пробным давлением в сосуде следует понимать давление, при котором проводят испытание сосуда на прочность и плотность.

4.2.4 Значение пробного давления при гидравлических испытаниях следует назначать в соответствии с ПБ 03-576 [2].

4.2.5 Расчет прочности деталей на пробное давление проводят, подставляя в расчетные формулы значение пробного давления вместо расчетного давления p . При этом коэффициент запаса прочности по пределу текучести для пробного давления следует принимать по таблице 4.1.

4.2.6 Под давлением опрессовки следует понимать однократное давление при изготовлении сосуда, переводящее внутренние слои многослойной стенки за предел текучести.

4.2.7 Многослойные сосуды следует подвергать испытанию повышенным избыточным давлением опрессовки в соответствии с нормативным документом на изготовление.

4.2.8 При нагружении многослойного сосуда давлением опрессовки необходимо проводить проверку прочности деталей по формулам соответствующих разделов, подставляя в расчетные формулы значение давления опрессовки вместо расчетного давления. При этом коэффициент запаса прочности по пределу текучести при температуре испытаний принимают согласно таблице 4.1.

Указанную проверку не проводят для многослойных цилиндрических обечаек и при расчете укрепления отверстий.

4.3 Допустимое напряжение, коэффициенты запаса прочности

4.3.1 Допустимое напряжение при расчете по предельным нагрузкам конструктивных элементов из углеродистых, низколегированных, среднелегированных и аустенитных сталей вычисляют по формуле

$$[\sigma] = \min \left(\frac{R_{p0,2t} \text{ или } R_{el}}{n_T}; \frac{R_{mll}}{n_B} \right). \quad (1)$$

Прочностные характеристики материалов могут быть выбраны в соответствии с приложением А.

4.3.2 Коэффициенты запаса прочности n_T , n_B в зависимости от условий нагружения следует определять в соответствии с таблицей 4.1.

Т а б л и ц а 4.1 — Коэффициенты запаса прочности

Условие нагружения	Рассчитываемый элемент	n_T	n_B
Рабочие условия	Все элементы, кроме шпилек	1,50	2,4
	Шпильки	1,50	—
Условия испытания: - гидравлические - пневматические - опрессовка - многослойных сосудов	Все элементы	1,10	—
	Все элементы	1,20	—
	Все элементы, кроме шпилек	1,07	—
	Шпильки	1,00	—

4.4 Коэффициент прочности сварных соединений

В формулы для расчетов на прочность элементов сосудов, имеющих сварные соединения, необходимо вводить коэффициент φ , учитывающий снижение прочности сварного шва по сравнению с основным металлом.

Значения коэффициента φ — согласно приложению Б.

4.5 Прибавки к расчетным толщинам конструктивных элементов

4.5.1 При расчете сосудов необходимо учитывать прибавки c к расчетным толщинам элементов сосудов.

Исполнительную толщину стенки элемента сосуда вычисляют по формуле

$$S \geq S_R + c, \quad (2)$$

где S_R — расчетная толщина стенки элемента сосуда.

Прибавку к расчетным толщинам вычисляют по формуле

$$c = c_1 + c_2 + c_3. \quad (3)$$

При двухстороннем контакте с коррозионной и (или) эрозионной средой прибавку c_1 следует определять как сумму соответствующих прибавок с внутренней и наружной сторон.

При поверочном расчете прибавку вычитают из значений исполнительной толщины стенки. Если известна фактическая толщина стенки, то при поверочном расчете можно не учитывать значения c_2 и c_3 .

4.5.2 Обоснование всех прибавок к расчетным толщинам должно быть приведено в технической документации.

4.6 Сосуды с противокоррозионным покрытием

При определении расчетной толщины стенки элементов сосудов, работающих при температуре выше 200 °С, толщину аустенитного наплавленного или плакирующего защитного слоя, а также футеровки и аустенитной центральной обечайки не учитывают.

5 Расчет цилиндрических обечаек

5.1 Цилиндрические однослойные обечайки

5.1.1 Расчет применим для цилиндрических обечаек при выполнении условия:

$$\frac{S-c}{D} \leq 0,4. \quad (4)$$

5.1.2 Толщину цилиндрической однослойной обечайки вычисляют по формуле

$$S \geq S_R + c, \quad (5)$$

где $S_R = 0,5D(\beta_R - 1)$.

5.1.3 Расчетный коэффициент толстостенности вычисляют по формуле

$$\beta_R = \exp\left(\frac{p}{[\sigma]\varphi}\right), \quad (7)$$

где φ — коэффициент прочности сварных швов.

5.1.4 Допустимое давление вычисляют по формуле

$$[p] = [\sigma]\varphi \ln \beta, \quad (8)$$

$$\text{где } \beta = \frac{D + 2(S - c)}{D}. \quad (9)$$

5.2 Цилиндрические многослойные обечайки

5.2.1 Расчет распространяется на цилиндрические многослойные обечайки с концентрическим и рулонированным расположением слоев.

5.2.2 Исполнительная толщина стенки должна удовлетворять условию

$$S \geq S_R + c. \quad (10)$$

В рулонированной обечайке к расчетной толщине стенки прибавляют толщину одного слоя.

5.2.3 Расчетную толщину цилиндрической многослойной обечайки вычисляют по формуле

$$S_{MR} = S_{\text{ц}} + S_{\text{к}} + 0,5D_{\text{ц}} \left[\exp \frac{p_c}{[\sigma]_{\text{ц}}\varphi} - 1 \right], \quad (11)$$

$$\text{где } p_c = p - [\sigma]_{\text{ц}}\varphi \ln \frac{D_{\text{ц}}}{D} - [\sigma]_{\text{к}}\varphi \ln \frac{D + 2S_{MR}^0}{D + 2S_{MR}^0 - 2S_{\text{к}}}. \quad (12)$$

$$S_{MR}^0 = 0,5D \left[\exp \frac{p}{[\sigma]_{\text{ц}}\varphi} - 1 \right] — \text{нулевое приближение величины } S_{MR}. \quad (13)$$

Точность расчета p_c проверяют подстановкой S_{MR} вместо S_{MR}^0 в формулу (12). Расчеты повторяют до получения одинаковых значений p_c с точностью 0,2 МПа.

5.2.4 Допустимое давление вычисляют по формуле

$$[p] = [\sigma]_{\text{ср}}\varphi \ln \beta, \quad (14)$$

$$\text{где } \beta = \frac{D + 2S}{D + 2c}, \quad (15)$$

$$[\sigma]_{\text{оп}} = \frac{[\sigma]_{\text{ц}} S_{\text{ц}} + [\sigma]_{\text{с}} S_{\text{с}} + [\sigma]_{\text{к}} S_{\text{к}}}{S_{\text{ц}} + S_{\text{с}} + S_{\text{к}}} \quad (16)$$

5.2.5 При определении толщины стенки или допустимого давления не учитывают наружный кожух, изготовленный из материала с пределом текучести меньше значения

$$\sigma = \frac{2p_{\text{тех}}}{\beta^2 - 1}, \quad (17)$$

где $\beta = \frac{D_{\text{к}}}{D}$;

$p_{\text{тех}}$ — повышенное давление опрессовки (определяется по нормативному документу на изготовление).

5.3 Соединение цилиндрических обечаяек

5.3.1 Соединение однослойных обечаяек между собой и с многослойными обечайками и многослойных обечаяек между собой рекомендуется выполнять в соответствии с рисунком 5.1.

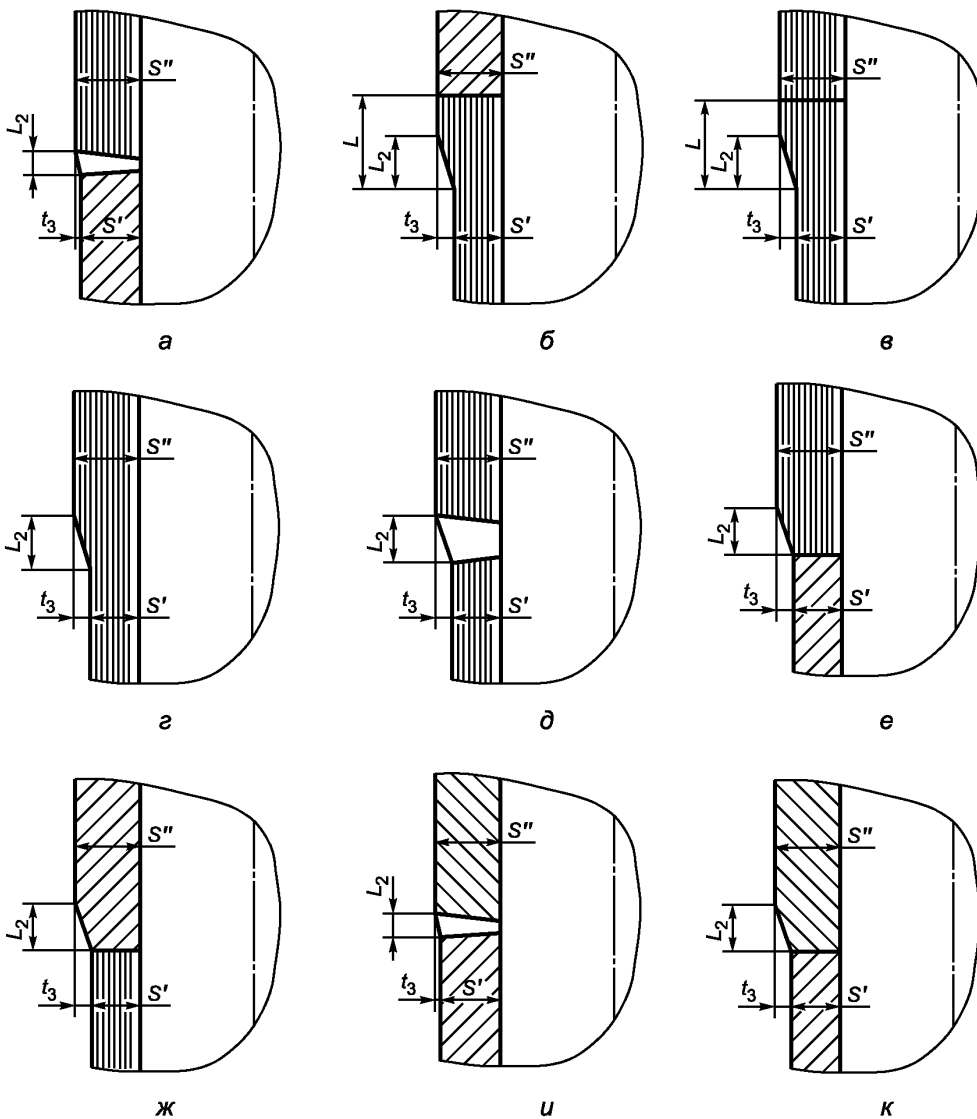


Рисунок 5.1 — Соединение цилиндрических обечаяек

При этом следует соблюдать условие

$$\frac{L_2}{t_3} \geq 3. \quad (18)$$

5.3.2 При $S''/S' > 1,2$ толщина более тонкой обечайки S' увеличивается до толщины S'' в соответствии с рисунками 5.1а, 5.1б, 5.1в. Толщину более тонкой многослойной стенки увеличивают до величины S'' дополнительными слоями на длине

$$L \geq 0,4 \sqrt{DS''}. \quad (19)$$

При $S''/S' \leq 1,2$ конический переход допускается выполнять за счет скоса более толстой обечайки в соответствии с рисунками 5.1г, 5.1д, 5.1е, 5.1ж, 5.1и, 5.1к.

6 Расчет днищ

6.1 Кованые плоские отбортованные днища, сопряженные с однослойными обечайками

6.1.1 На рисунках 6.1—6.3 приведены конструктивные варианты плоских днищ.

6.1.2 Расчет применим для днищ при выполнении условий:

$$\frac{S_1 - c}{D} \leq 0,35; \quad r/S_R; \quad r_1/1,8S_R; \quad h_1/1,8S_R; \quad h_2/S_R.$$

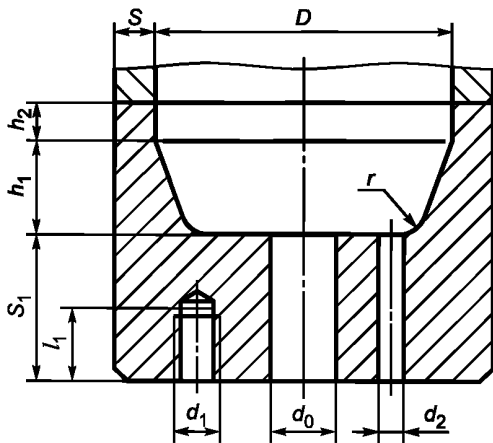


Рисунок 6.1 — Плоское днище с коническим переходом

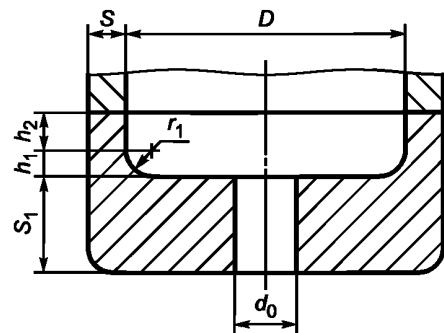


Рисунок 6.2 — Плоское днище с радиусным переходом

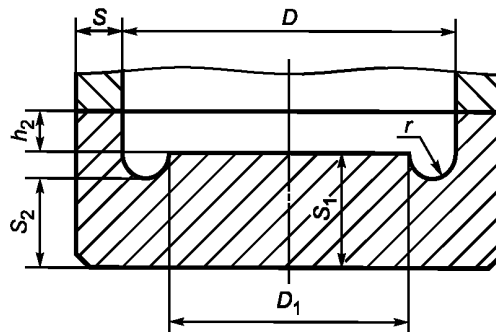


Рисунок 6.3 — Плоское днище с проточкой

6.1.3 Толщину днища с коническим и радиусным переходами, выполненными в соответствии с рисунками 6.1, 6.2, вычисляют по формуле

$$S_1 \geq S_{1R} + c, \quad (20)$$

$$\text{где } S_{1R} = 0,45K_0D_R \sqrt{\frac{p}{[\sigma]K_p}}. \quad (21)$$

Для днищ с отношением $\frac{S_1 - c}{D_R} \leq 0,11$ принимают K_p , равным 1;

для днищ с отношением $\frac{S_1 - c}{D_R} > 0,11$ поправочный коэффициент K_p вычисляют по формуле

$$K_p = \frac{2,2}{1 + \sqrt{1 + \left(6 \frac{S_1 - c}{D_R}\right)^2}}. \quad (22)$$

6.1.4 Расчетный диаметр вычисляют по формулам:

- для днищ с коническим и радиусным переходом (см. рисунки 6.1, 6.2):

$$D_R = D - r; \quad (23)$$

- для днищ с проточкой (см. рисунок 6.3):

$$D_R = D. \quad (24)$$

6.1.5 Допустимое давление для днищ с коническим и радиусным переходами вычисляют по формуле

$$[p] = \left(\frac{S_1 - c}{0,45K_0D_R} \right)^2 [\sigma] K_p. \quad (25)$$

6.1.6 Расчет плоского днища с проточкой применим при соблюдении следующих условий:

$$0,25S_1 \leq r \leq S_1 - S_2; \quad (26)$$

$$S_2 \geq \max \left\{ (S_1 - c) \sqrt{3 \frac{D - D_1}{D}}; 0,5D \frac{p}{[\sigma]} \right\}. \quad (27)$$

6.1.7 Толщину плоского днища с проточкой (см. рисунок 6.3) вычисляют по формулам:

$$S_1 \geq S_{1R} + c; \quad (28)$$

$$S_{1R} = 0,45K_0D \sqrt{\frac{p}{[\sigma]K_p}}. \quad (29)$$

Для днищ с отношением $\frac{S_1 - c}{D} \leq 0,11$ $K_p = 1$;

для днищ с отношением $\frac{S_1 - c}{D} > 0,11$ поправочный коэффициент K_p вычисляют по формуле (22).

6.1.8 Допустимое давление для плоского днища с проточкой вычисляют по формуле

$$[p] = \left(\frac{S_1 - c}{0,45K_0D} \right)^2 [\sigma] K_p. \quad (30)$$

6.1.9 Коэффициент ослабления днища неукрепленными отверстиями K_0 для плоских днищ всех типов вычисляют по формуле

$$K_0 = \sqrt{1 + \frac{\sum_{i=1}^n d_i}{D_R} + \left(\frac{\sum_{i=1}^n d_i}{D_R} \right)^2}, \quad (31)$$

где n — число отверстий, попадающих в рассматриваемое сечение;

в случае одиночного центрального отверстия – по формуле

$$K_o = \sqrt{1 + \frac{d_o}{D_R} + \left(\frac{d_o}{D_R}\right)^2}. \quad (32)$$

Максимальная сумма длин диаметров и хорд отверстий в наиболее ослабленном диаметрально́м сечении днища (см. рисунок 6.4) вычисляют по формуле

$$\Sigma d_i = \max\{(d_1 + d_3); (b_2 + b_3)\}. \quad (33)$$

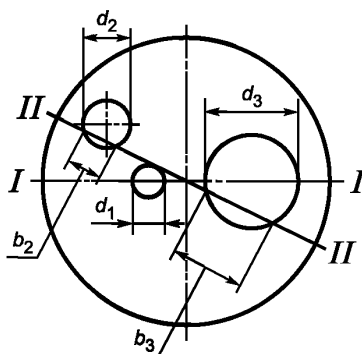


Рисунок 6.4 — Наиболее ослабленные диаметрально́е сечения днища

6.1.10 В случае несквозного отверстия в формулы (31) и (32) подставляют значение расчетного диаметра d_{iR} , определяемого с учетом глубины отверстия

$$d_{iR} = \min \left\{ d_i \frac{2l_i}{S_1}; d_i \right\}. \quad (34)$$

6.1.11 В случае ступенчатого отверстия при определении коэффициента ослабления днища отверстиями в качестве расчетного диаметра принимают эквивалентный внутренний диаметр d_3 , определяемый из условия равенства площади фасонного сечения f , вырезанной из стенки днища, площади сечения $d_3 S_1$, т. е.

$$d_3 = \frac{f}{S_1}. \quad (35)$$

6.2 Выпуклые днища, сопряженные с однослойными обечайками

6.2.1 На рисунках 6.5, 6.6 приведены конструктивные варианты выпуклых днищ.

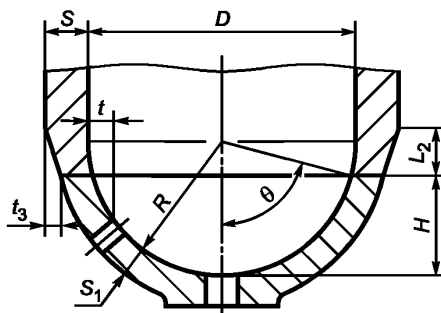


Рисунок 6.5 — Сферическое днище

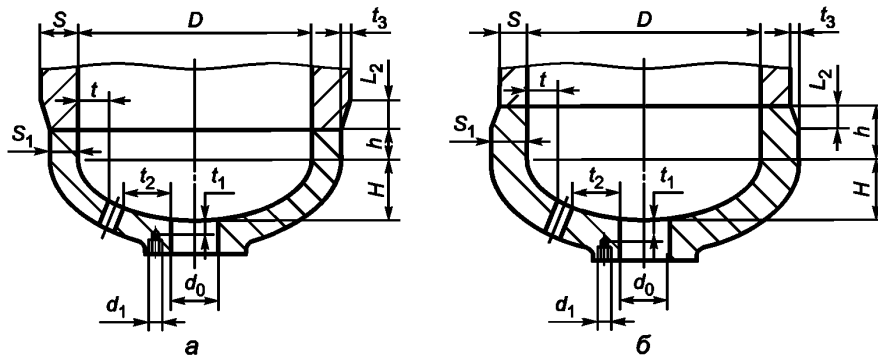


Рисунок 6.6 — Эллиптическое днище

6.2.2 Расчет применим для сферических и эллиптических днищ при соблюдении следующих условий:

$$а) \frac{H}{D} \geq 0,2; \frac{S_1 - c}{D} \leq 0,15;$$

б) минимальное расстояние t_1 от внутренней (наружной) поверхности днища до резьбового гнезда для крепежного элемента должно быть не менее диаметра этого гнезда, $t_1 \geq d_3 + c$;

в) угол между нормалью к внутренней поверхности на краю днища и осью сосуда или аппарата $\theta \geq 75^\circ$.

6.2.3 В случае $S_1 < S$ или $S_1 > S$ конструктивное оформление зоны сопряжения выполняют по рисунку 6.5 или 6.6 соответственно, при этом должно соблюдаться условие $L_2/t_3 \geq 3$.

6.2.4 Толщину выпуклого днища вычисляют по формуле

$$S_1 \geq S_{1R} + c, \quad (36)$$

$$\text{где } S_{1R} = \frac{pR}{2[\sigma]_{\varphi} - 0,5p}. \quad (37)$$

6.2.5 Если длина цилиндрической отбортованной части h больше значения $0,3\sqrt{D(S_1 - c)}$, то толщина днища должна быть не меньше толщины обечайки, вычисленной по формуле (6) при $[\sigma]$ для материала днища.

6.2.6 Допустимое давление вычисляют по формуле

$$[p] = \frac{2(S_1 - c)[\sigma]_{\varphi}}{R + 0,5(S_1 - c)}. \quad (38)$$

6.2.7 Расчетный радиус кривизны вычисляют по формуле

$$R = \frac{D^2}{4H}, \quad (39)$$

для эллиптических днищ с $H = 0,25D$ $R = D$;

для полусферических днищ с $H = 0,5D$ $R = 0,5D$.

6.3 Выпуклые днища, сопряженные с многослойными обечайками

6.3.1 Выпуклые днища, сопряженные с многослойными обечайками, следует выполнять в соответствии с 6.2.

6.3.2 Сферические днища с углом сегмента $90^\circ \geq \theta \geq 87^\circ$ соединяются с многослойной обечайкой непосредственно согласно рисунку 6.7а или через однослойную вставку согласно рисунку 6.8.

6.3.3 Зону перехода рекомендуется выполнять по одному из вариантов рисунка 6.7а, при этом следует соблюдать условие $L_2/t_3 \geq 3$.

6.3.4 Принятая толщина эллиптического днища высотой H , равной $0,25D$, должна быть не менее $0,7 S_{MR}$.

6.3.5 Выпуклые днища в виде сферического сегмента с углом $87^\circ > \theta \geq 75^\circ$ соединяются с многослойной обечайкой посредством однослойной цилиндрической вставки согласно рисунку 6.8.

6.3.6 Расчетную толщину однослойной цилиндрической вставки для днищ в виде сферического сегмента с углом $87^\circ > \theta \geq 75^\circ$ определяют по 5.1 и принимают не менее S_M .

6.3.7 Длина однослойной цилиндрической вставки в соответствии с рисунком 6.8 должна удовлетворять требованию

$$L_1 \geq 0,4\sqrt{DS}. \quad (40)$$

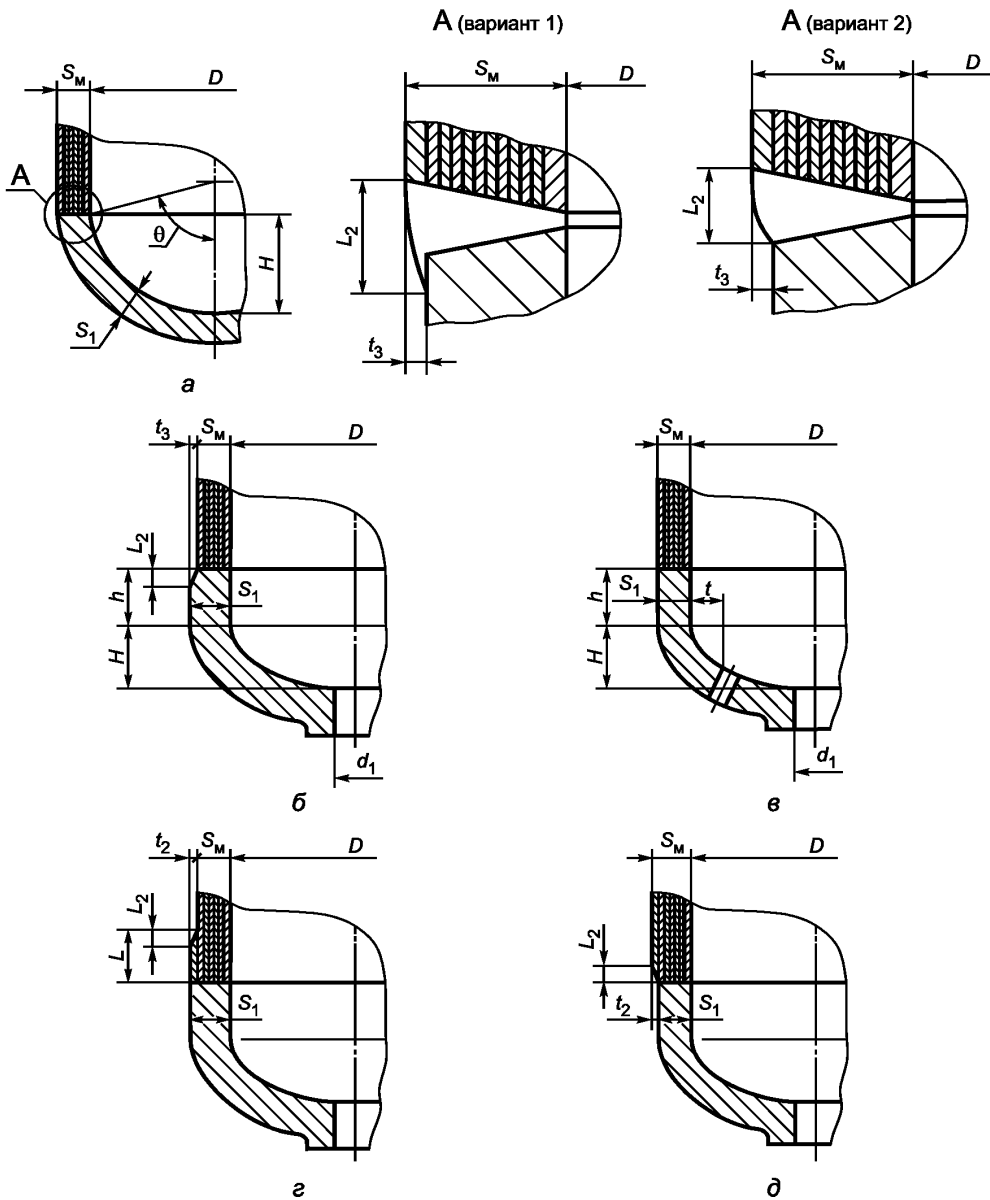


Рисунок 6.7 — Выпуклые днища, сопряженные с многослойной обечайкой без вставки

6.3.8 Зону перехода от однослойной цилиндрической вставки к днищу выполняют согласно рисунку 6.8, при этом следует соблюдать условие $L_2/t_3 \geq 3$.

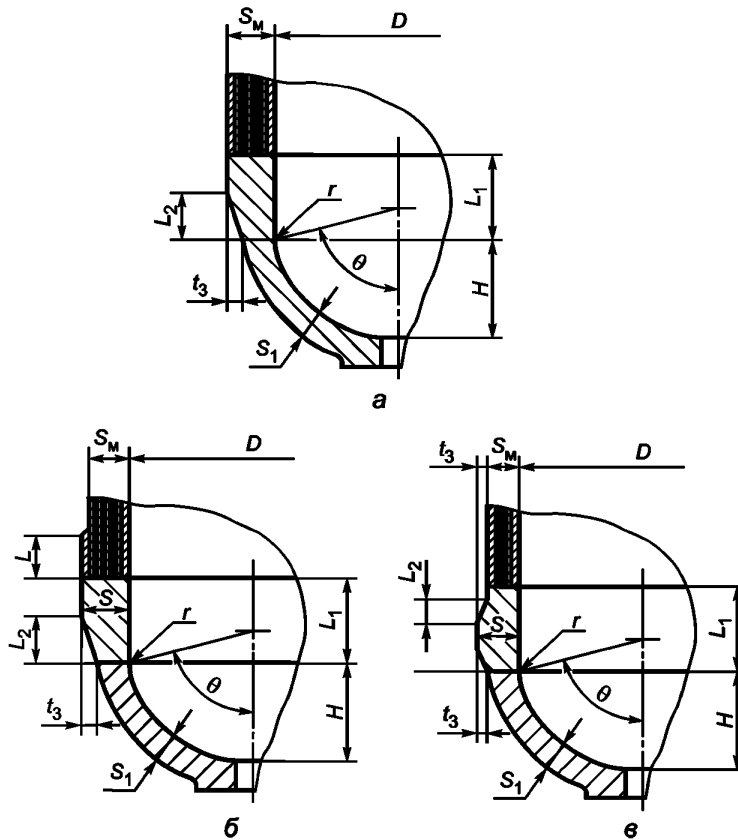


Рисунок 6.8 — Сферические днища с углом сегмента $87^\circ > \theta > 75^\circ$, сопряженные с многослойной обечайкой посредством вставки

6.3.9 При $S > S_M$ (см. рисунок 6.8б) S_M увеличивается до величины S дополнительными слоями на длине

$$L \geq 0,4 \sqrt{DS}. \quad (41)$$

При $S/S_M < 1,2$ допускается не вводить дополнительные слои. При этом делается скос однослойной вставки (в соединении с многослойной обечайкой) согласно рисункам 6.8 б, 6.8 в так, чтобы соблюдалось условие $L_2/t_3 \geq 3$.

6.3.10 Радиусы закругления r на рисунках 6.8 принимают в соответствии с 6.1.2.

6.3.11 Зону сопряжения эллиптического днища с многослойной обечайкой выполняют в соответствии с рисунками 6.7б, 6.7в, 6.7г, 6.7д, при этом следует соблюдать условия

$$L = 0,4 \sqrt{DS_1}, \quad \frac{L_2}{t_3} \geq 3. \quad (42)$$

6.3.12 При $S_1 > S_M$,

если $S_1/S_M \geq 1,2$, вводят дополнительные слои в соответствии с рисунком 6.7г;

если $S_1/S_M < 1,2$, скос L_2 осуществляют за счет днища в соответствии с рисунком 6.7б.

При $S_1 < S_M$ соединение осуществляют со скосом многослойной обечайки согласно рисунку 6.7д.

7 Расчет фланцев

7.1 Условия применения расчетных формул

7.1.1 Расчет распространяется на кованные фланцы, соединенные посредством сварки с однослойной или многослойной цилиндрической обечайкой. Модель фланца приведена на рисунке 7.1. Схема фланца, сопряженного с многослойной обечайкой, приведена на рисунке 7.2.

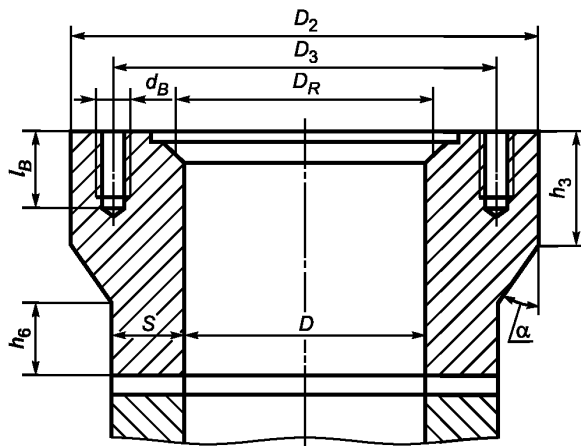


Рисунок 7.1 — Кованый фланец

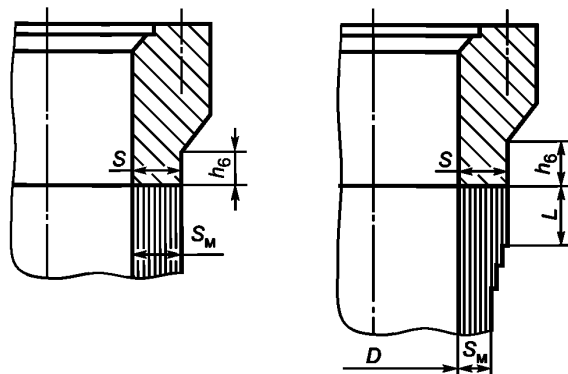


Рисунок 7.2 — Кованый фланец, сопряженный с многослойной обечайкой

7.1.2 Размеры фланца принимают, исходя из следующих соотношений.

7.1.2.1 Диаметр окружности центров шпилек вычисляют по формуле

$$D_3 \geq \max \left\{ D + 2d_B; \frac{2,2d_B}{\sin \frac{180}{Z}} \right\}. \quad (43)$$

Для затворов с плоской металлической прокладкой должно также соблюдаться условие

$$D_3 \geq 1,05D_6 + d_B. \quad (44)$$

7.1.2.2 Наружный диаметр фланца D_2 определяют из условия

$$D_2 \geq D_3 + 2d_B. \quad (45)$$

7.1.2.3 Рекомендуемый угол наклона образующей конической части фланца

$$\alpha \leq 30^\circ, \quad (46)$$

допускается принимать

$$30^\circ < \alpha \leq 45^\circ. \quad (47)$$

Для радиуса перехода от конической части фланца к цилиндрическому корпусу должно выполняться условие

$$r \geq S_R. \quad (48)$$

7.1.2.4 Величины h_3 и h_6 определяют из условий:

- при $\alpha \leq 30^\circ$:

$$h_3 \geq l_B + 0,25d_B, \quad h_6 \geq 0,7S_R; \quad (49)$$

- при $30^\circ < \alpha \leq 45^\circ$:

$$h_3 \geq l_B + 0,75d_B, \quad h_6 \geq S_R, \quad (50)$$

где l_B определяют по нормативному документу на резьбовые соединения.

7.1.2.5 Исполнительная толщина S стенки цилиндрической части фланца, стыкуемой с обечайкой корпуса, должна быть не менее S_R , определяемой по 5.1.2, и толщины стыкуемой с фланцем обечайки.

Для фланцев, стыкуемых с многослойной обечайкой, при $S > S_M$ согласно рисунку 7.2 толщину обечайки в месте стыка следует увеличить до толщины S путем дополнительной намотки слоев на длине L , которую выбирают из формулы (41).

При $S/S_M < 1,2$ допускается дополнительные слои не вводить, в этом случае на фланце в месте стыка с многослойной обечайкой делается скос по аналогии с оформлением зоны сопряжения выпуклого днища с обечайкой в соответствии с 6.3 и рисунком 6.8е.

7.2 Поверочный расчет фланца

7.2.1 Условие прочности фланца на изгиб в диаметральной сечении:

$$M < [M]. \quad (51)$$

7.2.2 Изгибающий момент относительно диаметрального сечения фланца вычисляют по формуле

$$M = \frac{1}{2} \left[F_S D_3 - F_{Q1} (D + S) - F_p D_R - F_{Q2} \frac{D + D_R}{2} \right], \quad (52)$$

где F_S, F_p, D_R определяют по ГОСТ 26303.

Осевое усилие, действующее на поперечное сечение стенки, вычисляют по формуле

$$F_{Q1} = \frac{\pi D^2}{4} p. \quad (53)$$

Осевое усилие, действующее на участок торца фланца, заключенный между внутренней поверхностью сосуда и средней линией уплотнительной поверхности, вычисляют по формуле

$$F_{Q2} = \frac{\pi}{4} (D_R^2 - D^2) p. \quad (54)$$

7.2.3 Допустимый изгибающий момент вычисляют по формуле

$$[M] = \frac{\pi[\sigma]}{4} \left[(D_2 - D - d_B)(h_4^2 - h_5^2) + \frac{(D + s)(s - c)^2}{2} \right], \quad (55)$$

$$\text{где } h_4 = h_3 + \frac{D_2 - D - 2s}{4 \operatorname{tg} \alpha}; \quad (56)$$

$$h_5 = \frac{\rho h_4}{[\sigma] \left(\ln \frac{D_3 - d_{Bl}}{D} + \frac{D_3 + d_{Bl}}{D_3 - d_{Bl}} \ln \frac{D_2}{D_3 + d_{Bl}} \right)}, \quad (57)$$

$$\text{где } d_{Bl} = d_B \frac{l_B}{h_4}. \quad (58)$$

7.2.4 Допустимый изгибающий момент для фланцев, стыкуемых с многослойной обечайкой, вычисляют по формуле

$$[M] = \frac{\pi[\sigma]}{4} (D_2 - D - d_B) (h_4^2 - h_5^2). \quad (59)$$

7.2.5 Если не выполняется условие формулы (51), то необходимо увеличить высоту цилиндрической части фланца или его наружный диаметр, после чего осуществить повторный расчет.

8 Расчет крышек

8.1 Плоские крышки

8.1.1 Схема плоской крышки приведена на рисунке 8.1.

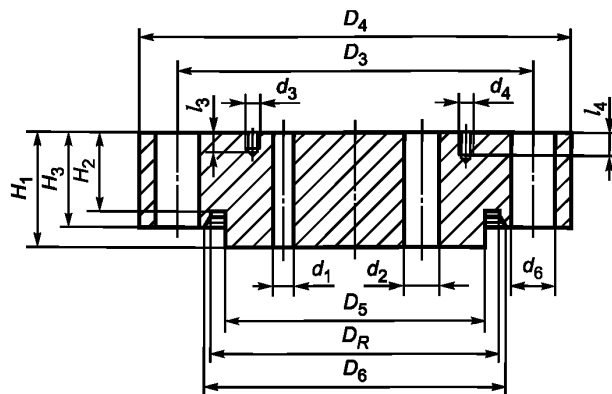


Рисунок 8.1 — Схема плоской крышки

8.1.2 Предварительную расчетную толщину крышки H_{3p} вычисляют по формуле

$$H_{3p} = 0,41D_R \sqrt{\frac{p}{[\sigma]K_p} \frac{D_R + 3(D_3 - D_R)F_S F_Q}{D_4 - 2d_6 - \sum d}}, \quad (60)$$

где F_S, F_Q, D_R определяют по ГОСТ 26303;

$\sum d$ — сумма хорд отверстий для наиболее ослабленного диаметрального сечения в крышке, мм, в случае несквозных отверстий $\sum d = \sum_{i=1}^n \min \left\{ d_i; \frac{2l_i}{H_3} d_i \right\}$.

Для крышек с отношением $\frac{H_3 - c}{D_4} \leq 0,11$ поправочный коэффициент $K_p = 1$;

для крышек с отношением $\frac{H_3 - c}{D_4} > 0,11$ поправочный коэффициент K_p вычисляют по формуле

$$K_p = \frac{2,2}{1 + \sqrt{1 + \left(\frac{6(H_3 - c)}{D_4} \right)^2}}. \quad (61)$$

8.1.3 Уточненную толщину крышки, вычисляют по формуле

$$H_3 \geq H_{3R} + c, \quad (62)$$

$$\text{где } H_{3R} = 0,41D_R \sqrt{\frac{p}{[\sigma]K_p} \frac{D_R + 3(D_3 - D_R) \frac{F_S}{F_Q}}{(D_4 - 2d_6 - D_6) + \left(\frac{H_2}{H_3} \right)^2 (D_6 - D_5) + \left(\frac{H_1}{H_3} \right)^2 \left(D_5 - \sum_{i=1}^n d_i \right)}}. \quad (63)$$

8.1.4 Минимальную толщину крышки в месте расположения выточки под уплотнение (в случае применения затвора с двухконусным кольцом) вычисляют по формуле

$$H_2 \geq H_{2R} + c, \quad (64)$$

где H_{2R} выбирают большим из двух значений

$$H_{2R} = \frac{p \pi D_R^2 + 4F_p}{2 \pi D_R [\sigma]} \quad \text{и} \quad (65)$$

$$H_{2R} = 0,41D_R \sqrt{\frac{\rho}{[\sigma]} \frac{3(D_3 - D_R) \frac{F_S}{F_Q}}{D_R} + 1,5 \left(\frac{\rho}{[\sigma]}\right)^2 - 6H_3^2 \frac{D_4 - D_R - 2d_6}{D_R^3}}. \quad (66)$$

Если значение подкоренного выражения в формуле (66) меньше нуля, величину H_{2R} вычисляют по формуле (65).

8.1.5 В случае использования восьмигранного уплотнительного кольца расчетную толщину крышки вычисляют по формуле

$$H_{3R} = 0,41D_R \sqrt{\frac{\rho}{[\sigma]K_p} \frac{D_R + 3(D_3 - D_R) \frac{F_S}{F_Q}}{D_4 - 2d_6 - \sum d_i} + \frac{6(F_S - F_Q)^2}{D_R^2 \pi^2 \operatorname{tg}^2(\gamma + \rho)(D_4 - 2d_6 - \sum d_i)^2 [\sigma]^2} + \frac{F_S - F_Q}{\pi \operatorname{tg}(\gamma + \rho)(D_4 - 2d_6 - \sum d_i) [\sigma]}}. \quad (67)$$

где $F_S, F_Q, D_R, \gamma, \rho$ определяют по [3] и [4], при этом согласно [3] $F_S = Q, F_Q = Q_g$.

8.2 Выпуклые сферические крышки

8.2.1 Условия применения расчетных формул:

- $0,1 \leq \frac{S_1 - c}{R} \leq 0,2$;
 - $r \geq 0,4S_1$;
 - $t \geq 0,1D$;
 - половина угла сферического сегмента крышки θ принимают из интервала $55^\circ \leq \theta \leq 80^\circ$.
 - температура крышки до 200°C без наружной теплоизоляции и свыше 200°C при наличии теплоизоляции всей наружной ее поверхности;
 - уплотнение — двухконусным кольцом или кольцом треугольного сечения.
- Расчетная модель выпуклой сферической крышки приведена на рисунке 8.2.

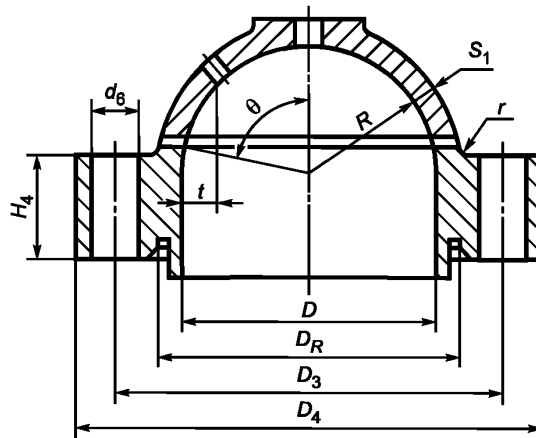


Рисунок 8.2 — Схема конструкции выпуклой крышки

8.2.2 Толщину стенки сферической части выпуклой крышки вычисляют по формуле

$$S_1 \geq S_{1R} + c, \quad (68)$$

$$\text{где } S_{1R} = \frac{1,25\rho R}{2[\sigma]_{\phi} - 0,5\rho}, \quad (69)$$

$[\sigma]$ — наименьшее из двух значений: допустимого напряжения материала сферической части крышки и допустимого напряжения материала фланца крышки при расчетной температуре.

8.2.3 Расчетную высоту фланца выпуклой крышки вычисляют по формуле

$$H_4 \geq H_{4R} + c, \quad (70)$$

$$\text{где } H_{4R} = 2K \sqrt{\frac{M[\sigma]}{\pi([\sigma]^2 K^2 - \rho^2)(D_4 - D - 2d_6)}}; \quad (71)$$

$$K = \ln \frac{D_3 - d_6}{D} + \frac{D_3 + d_6}{D_3 - d_6} \ln \frac{D_4}{D_3 + d_6}. \quad (72)$$

8.2.4 Расчетный момент, действующий на фланцевое кольцо крышки, вычисляют по формуле

$$M = \frac{1}{2} \left[F_S D_3 - F_{Q1} \left(D + \frac{S_1}{\sin \theta} \right) - F_p D_R - F_{Q2} \frac{D + D_R}{2} \right], \quad (73)$$

где усилия F_{Q1} и F_{Q2} вычисляют по формулам (53) и (54);

F_S, F_p, D_R определяются по ГОСТ 26303.

**Приложение А
(справочное)**

Расчетные характеристики прочности сталей при повышенных температурах

Т а б л и ц а А.1

Марка стали	Максимальная толщина заготовки (листа), мм	Нормативная характеристика прочности при температуре 20 °С		Предел текучести $R_{p0,2}$, МПа, при температуре, °С								Временное сопротивление R_m , МПа, при температуре, °С							
		$R_{p0,2}$, МПа	R_m , МПа	100	200	300	400	450	475	500	560	100	200	300	400	450	475	500	560
20	800	167	334	167	167	147	132	112	112	—	—	333	323	294	274	225	205	—	—
	300	215	410	206	196	177	157	135	130	—	—	410	402	392	373	350	325	—	—
20К	500	195	390	177	167	157	147	147	142	—	—	410	402	392	373	350	325	—	—
	20	250	410	245	240	195	150	—	—	—	—	420	410	380	360	340	—	—	—
	40	240	410	235	230	190	145	—	—	—	—								
20КА	500	195	390	177	167	157	147	147	142	—	—	—	373	363	353	305	255	—	—
22К	500	215	432	215	196	186	176	176	171	—	—	430	392	392	373	353	320	—	—
	70	255	432	—	216	191	176	176	171	—	—	430	392	392	373	353	320	—	—
20ЮЧ	500	215	432	215	195	185	165	160	155	—	—	430	390	370	360	350	320	—	—
10Г2	500	215	432	—	210	200	185	165	155	—	—	—	410	390	360	320	300	—	—
15ГС	350	294	490	294	275	226	167	150	145	—	—	461	441	412	392	312	300	—	—
16ГС	400	274	451	274	255	226	167	150	145	—	—	451	441	412	392	312	300	—	—
	20	315	480	300	275	220	175	—	—	—	—	480	460	420	400	—	—	—	—
	32	295	470	280	265	205	165	—	—	—	—	470	450	415	390	—	—	—	—
	60	285	460	270	250	200	160	—	—	—	—	450	430	410	380	—	—	—	—

Марка стали	Максимальная толщина заготовки (листа), мм	Нормативная характеристика прочности при температуре 20 °С		Предел текучести $R_{p0,2}$, МПа, при температуре, °С								Временное сопротивление R_m , МПа, при температуре, °С							
		$R_{p0,2}$, МПа	R_m , МПа	100	200	300	400	450	475	500	560	100	200	300	400	450	475	500	560
09Г2С	500	294	451	280	255	206	186	175	170	—	—	441	432	383	373	355	345	—	—
	20	325	470	305	275	225	180	—	—	—	—	480	460	425	390	—	—	—	—
	32	305	460	285	260	215	170	—	—	—	—	465	435	400	380	—	—	—	—
	60	285	450	265	240	200	160	—	—	—	—	440	420	400	380	—	—	—	—
	80	275	440	260	235	195	155	—	—	—	—	430	410	390	370	—	—	—	—
	160	265	430	250	225	185	150	—	—	—	—	420	400	380	360	—	—	—	—
10Г2С1	20	335	490	310	275	235	185	—	—	—	—	490	470	425	400	—	—	—	—
	32	325	470	300	265	220	180	—	—	—	—	480	460	420	390	—	—	—	—
	60	325	450	300	265	220	180	—	—	—	—	460	450	410	380	—	—	—	—
	160	315	440	275	245	200	165	—	—	—	—	440	420	390	370	—	—	—	—
14ХГС	550	314	490	294	275	255	226	195	185	—	—	466	441	422	392	372	365	—	—
12ХМ	300	245	470	245	240	220	200	190	190	190	190	470	440	420	390	380	370	355	315
	100	245	431	245	240	216	196	186	—	—	—	—	430	—	420	400	—	—	—
15ХМ	300	275	530	275	275	265	215	200	200	200	200	530	520	500	500	491	470	422	380
12МХ	300	235	412	235	230	225	205	200	—	—	—	402	392	383	353	314	—	—	—
	40	220	420	220	215	210	190	180	—	—	—	—	—	—	—	380	—	—	—
12Х1МФ	400	245	470	245	245	216	196	196	177	167	150	461	451	441	422	392	392	392	305
	40	295	470	285	275	240	220	210	—	—	—	410	430	420	380	350	—	—	—
30ХМА	350	395	615	373	323	323	314	294	385	—	—	595	555	540	530	471	450	—	—
	80	650	800	620	600	500	480	440	—	—	—	790	780	740	660	600	—	—	—
	200	550	700	540	520	500	450	420	—	—	—	680	660	640	600	560	—	—	—

Продолжение таблицы А.1

Марка стали	Максимальная толщина заготовки (листа), мм	Нормативная характеристика прочности при температуре 20 °С		Предел текучести $R_{p0,2}$, МПа, при температуре, °С								Временное сопротивление R_m , МПа, при температуре, °С							
		$R_{p0,2}$, МПа	R_m , МПа	100	200	300	400	450	475	500	560	100	200	300	400	450	475	500	560
10Х2М	50	295	450	240	230	216	206	196	186	—	—	—	—	400	—	—	—	—	—
08Г2СФБ	5	450	600	420	385	350	—	—	—	—	—	585	570	550	—	—	—	—	—
12ХГНМ	4	500	700	490	475	450	390	350	—	—	—	685	670	650	630	—	—	—	—
12ХГНМФ	4	500	700	490	475	450	390	350	—	—	—	685	670	650	630	—	—	—	—
15ХГНМФТ	5	450	650	440	425	410	370	350	—	—	—	635	625	605	580	550	—	—	—
10Х2ГНМ	50	470	620	450	415	385	355	345	—	—	—	600	540	495	455	450	—	—	—
	80	450	580	440	400	375	345	340	—	—	—	560	512	480	445	440	—	—	—
	110	420	560	410	380	360	340	340	—	—	—	540	505	475	445	440	—	—	—
	240	353	490	345	330	300	290	290	—	—	—	480	435	400	390	390	—	—	—
20Х2МА	550	392	539	378	348	304	260	240	220	216	—	520	500	452	402	383	370	358	—
15Х5М	400	216	392	206	186	177	167	162	152	142	125	373	324	314	304	284	265	245	225
22Х3М	550	441	589	417	392	343	294	270	256	241	—	569	540	490	441	412	402	392	—
	800	392	539	373	343	294	245	221	210	196	—	525	490	441	392	368	351	334	—
15Х2МФА	400	432	539	422	412	402	395	395	380	363	—	520	491	471	461	432	422	412	—
25Х2МФА	450																		
25Х3МФА	600																		
18Х2МФА	400	530	638	520	500	490	490	481	471	461	—	608	589	559	540	530	520	515	—
25Х2МФА	450																		
25Х3МФА	600																		
15Х2НМФА	350	500	620	—	470	450	470	392	375	370	350	—	592	565	525	480	460	450	440
10Х2М1А	300	310	490	310	285	260	225	220	205	195	185	490	450	400	360	340	310	275	265

Марка стали	Максимальная толщина заготовки (листа), мм	Нормативная характеристика прочности при температуре 20 °С		Предел текучести $R_{p0,2}$, МПа, при температуре, °С								Временное сопротивление R_m , МПа, при температуре, °С							
		$R_{p0,2}$, МПа	R_m , МПа	100	200	300	400	450	475	500	560	100	200	300	400	450	475	500	560
18Х3МВ	350	441	589	427	392	373	343	304	290	275	—	564	540	515	490	461	430	402	—
20Х3МВФ	350	667	784	648	618	589	569	530	515	500	440	746	716	677	638	608	575	559	490
38ХН3МФА	450	638	784	618	579	564	549	540	—	—	—	736	706	697	667	608	—	—	—
08Х13	50	373	559	373	334	324	298	284	280	275	235	539	500	490	453	402	378	353	300
12Х13	50	373	589	373	334	324	319	304	290	275	235	589	539	539	510	490	430	383	363
20Х13	200	471	628	451	417	363	363	343	330	324	280	—	589	530	490	461	401	363	310
30Х13	300	559	696	539	520	500	441	427	420	417	380	—	667	657	628	569	540	530	460
08Х22Н6Т	1000	343	539	—	318	260	—	—	—	—	—	—	—	520	464	—	—	—	—
08Х21Н6М2Т	1000	343	539	—	318	260	—	—	—	—	—	—	—	520	464	—	—	—	—
03Х17Н14М3	1000	176	490	170	160	150	147	142	—	—	—	—	480	450	425	400	—	—	—
08Х18Н9Т 08Х18Н10Т 08Х18Н12Т 12Х18Н10Т 10Х17Н13М2Т 10Х17Н13М3Т 08Х17Н15М3Т	1000	196	490	186	172	157	147	142	137	132	132	132	470	440	420	420	400	390	390
ХН32Т	1000	176	470	165	165	160	160	155	155	155	150	150	460	430	410	395	385	370	360

**Приложение Б
(справочное)**

Коэффициенты прочности сварных соединений

Таблица Б.1

Тип сварного соединения	Способ сварки в соответствии с нормативными документами на изготовление	Метод, объем контроля и качество сварного соединения	Значение коэффициента прочности ϕ
Стыковое, угловое, тавровое с полным проваром свариваемых кромок (двухстороннее; с подваркой корня шва)	Ручная покрытыми электродами; автоматическая под слоем флюса; ручная, автоматическая, механизированная в среде аргона	В соответствии с нормативными документами на изготовление	1,0
Стыковое	Электрошлаковая		1,0
Стыковое, угловое, тавровое, доступное сварке только с одной стороны	Ручная покрытыми электродами; автоматическая под слоем флюса по ручной подварке; ручная, автоматическая, механизированная в среде аргона		0,9
Стыковое на остающейся металлической подкладке	Ручная покрытыми электродами; автоматическая под слоем флюса; ручная, автоматическая, механизированная в среде аргона		0,9
Стыковое, выполняемое на флюсовой, керамической или медной подушке без подварки			0,8
Угловое, тавровое с конструктивным зазором, нахлесточное			0,8
Конструктивная, технологическая перлитная наплавка на перлитные элементы сосудов			1,0
Конструктивная, технологическая аустенитная наплавка на перлитные элементы сосудов			0,9

Библиография

- | | |
|---|--|
| [1] Нормативный документ межотраслевого применения по вопросам промышленной безопасности и охраны недр ПБ 03-584—03 | Правила проектирования, изготовления и приемки сосудов и аппаратов стальных сварных |
| [2] Нормативный документ межотраслевого применения по вопросам промышленной безопасности и охраны недр ПБ 03-576—03 | Правила устройства и безопасной эксплуатации сосудов, работающих под давлением |
| [3] Руководящий документ РД 26-01-168—88 | Уплотнения неподвижные металлические для сосудов и аппаратов на давление свыше 10 до 100 МПа (свыше 100 до 1000 кгс/см ²). Методика расчета на прочность и плотность |
| [4] Отраслевой стандарт ОСТ 26-01-86—88 | Уплотнения неподвижные металлические для сосудов и аппаратов на давление свыше 10 до 100 МПа (свыше 100 до 1000 кгс/см ²). Типы. Конструкции и размеры. Технические требования. Правила приемки. Методы контроля |

УДК 66.023-987.001.24:006.354

ОКС 71.120.01

ОКП 36 1000

Ключевые слова: сосуды, аппараты, высокое давление, прочность, допустимые напряжения, обечайки, днища, фланцы, крышки

Редактор *Р.Г. Говердовская*
Технический редактор *В.Н. Прусакова*
Корректор *Л.Я. Митрофанова*
Компьютерная верстка *И.А. Налейкиной*

Сдано в набор 14.02.2012. Подписано в печать 13.03.2012. Формат 60 × 84¹/₈. Гарнитура Ариал.
Усл. печ. л. 3,26. Уч.-изд. л. 2,75. Тираж 166 экз. Зак. 233.

ФГУП «СТАНДАРТИНФОРМ», 123995 Москва, Гранатный пер., 4.
www.gostinfo.ru info@gostinfo.ru

Набрано во ФГУП «СТАНДАРТИНФОРМ» на ПЭВМ.

Отпечатано в филиале ФГУП «СТАНДАРТИНФОРМ» — тип. «Московский печатник», 105062 Москва, Лялин пер., 6.