

UDC

中华人民共和国行业标准



P

JGJ/T 151 - 2008

建筑门窗玻璃幕墙热工计算规程

Calculation specification for thermal performance

of windows, doors and glass curtain-walls

2008 - 11 - 13 发布

2009 - 05 - 01 实施

中华人民共和国住房和城乡建设部 发布

中华人民共和国行业标准

建筑门窗玻璃幕墙热工计算规程

Calculation specification for thermal performance of windows,
doors and glass curtain-walls

JGJ/T 151-2008

J 828-2008

批准部门：中华人民共和国住房和城乡建设部

施行日期：2009年5月1日

中国建筑工业出版社

2008 北京

中华人民共和国住房和城乡建设部 公告

第 143 号

关于发布行业标准《建筑门窗玻璃 幕墙热工计算规程》的公告

现批准《建筑门窗玻璃幕墙热工计算规程》为行业标准，编号为 JGJ/T 151-2008，自 2009 年 5 月 1 日起实施。

本规程由我部标准定额研究所组织中国建筑工业出版社出版发行。

中华人民共和国住房和城乡建设部
2008 年 11 月 13 日

中华人民共和国行业标准 建筑门窗玻璃幕墙热工计算规程

Calculation specification for thermal performance of windows,
doors and glass curtain-walls

JGJ/T 151 - 2008

*

中国建筑工业出版社出版、发行（北京西郊百万庄）

各地新华书店、建筑书店经销

北京红光制版公司制版

北京市密东印刷有限公司印刷

*

开本：850×1168 毫米 1/32 印张：4¼ 字数：110 千字

2009 年 3 月第一版 2009 年 3 月第一次印刷

定价：21.00 元

统一书号：15112·16756

版权所有 翻印必究

如有印装质量问题，可寄本社退换

（邮政编码 100037）

本社网址：<http://www.cabp.com.cn>

网上书店：<http://www.china-building.com.cn>

本规程主要起草人员：杨仕超 林海燕 孟庆林 任俊
刘俊跃 王馨 刘忠伟 黄夏东
许武毅 鲁大学 刘军 刘月莉
马扬

前 言

根据建设部《关于印发〈二〇〇四年度工程建设城建、建工行业标准制订、修订计划〉的通知》（建标〔2004〕66号）的要求，规程编制组经广泛调查研究，认真总结实践经验，参考有关国际标准和国外先进标准，并在广泛征求意见的基础上，制定了本规程。

本规程的主要技术内容：1. 总则；2. 术语、符号；3. 整窗窗热工性能计算；4. 玻璃幕墙热工计算；5. 结露性能评价；6. 玻璃光学热工性能计算；7. 框的传热计算；8. 遮阳系统计算；9. 通风空气间层的传热计算；10. 计算边界条件；以及相关附录。

本规程由住房和城乡建设部负责管理，由主编单位负责具体技术内容的解释。

本规程主编单位：广东省建筑科学研究院（地址：广州市先烈东路121号；邮政编码：510500）
广东省建筑工程集团有限公司

本规程参加单位：中国建筑科学研究院
华南理工大学
广州市建筑科学研究院
深圳市建筑科学研究院
清华大学建筑学院
福建省建筑科学研究院
深圳南玻工程玻璃有限公司
秦皇岛耀华玻璃股份有限公司
美国创奇公司北京代表处

目次

1 总则	1
2 术语、符号	2
2.1 术语	2
2.2 符号	3
3 整窗热工性能计算	7
3.1 一般规定	7
3.2 整窗几何描述	7
3.3 整窗传热系数	9
3.4 整窗遮阳系数	9
3.5 整窗可见光透射比	10
4 玻璃幕墙热工计算	11
4.1 一般规定	11
4.2 幕墙几何描述	11
4.3 幕墙传热系数	15
4.4 幕墙遮阳系数	17
4.5 幕墙可见光透射比	18
5 结露性能评价	19
5.1 一般规定	19
5.2 露点温度的计算	19
5.3 结露的计算与评价	20
6 玻璃光学热工性能计算	22
6.1 单片玻璃的光学热工性能	22
6.2 多层玻璃的光学热工性能	23
6.3 玻璃气体间层的热传递	25
6.4 玻璃系统的热工参数	32

7 框的传热计算	34
7.1 框的传热系数及框与面板接缝的线传热系数	34
7.2 传热控制方程	36
7.3 玻璃气体间层的传热	37
7.4 封闭空腔的传热	37
7.5 敞口空腔、槽的传热	42
7.6 框的太阳光总透射比	43
8 遮阳系统计算	45
8.1 一般规定	45
8.2 光学性能	45
8.3 遮阳百叶的光学性能	46
8.4 遮阳帘与门窗或幕墙组合系统的简化计算	49
8.5 遮阳帘与门窗或幕墙组合系统的详细计算	51
9 通风空气间层的传热计算	53
9.1 热平衡方程	53
9.2 通风空气间层的温度分布	55
9.3 通风空气间层的气流速度	56
10 计算边界条件	58
10.1 计算环境边界条件	58
10.2 对流换热	59
10.3 长波辐射换热	63
10.4 综合对流和辐射换热	65
附录 A 典型窗的传热系数	66
附录 B 典型窗框的传热系数	68
附录 C 典型玻璃系统的光学热工参数	73
附录 D 太阳光谱、人眼视见函数、标准光源	75
附录 E 常用气体热物理性能	79
附录 F 常用材料的热工计算参数	81
附录 G 表面发射率的确定	83
本规程用词说明	85
附：条文说明	87

1 总 则

1.0.1 为贯彻执行国家的建筑节能政策，促进建筑门窗、玻璃幕墙工程的节能设计和产品设计，规范门窗、玻璃幕墙产品的节能性能评价，制定本规程。

1.0.2 本规程适用于建筑外围护结构中使用的门窗和玻璃幕墙的传热系数、遮阳系数、可见光透射比以及结露性能评价的计算。

1.0.3 本规程规定的计算是在建筑门窗、玻璃幕墙空气渗透量为零，且采用稳态传热计算方法进行的计算。

1.0.4 实际工程所用建筑门窗、玻璃幕墙的室内外热工计算边界条件应符合相应的建筑热工设计标准和建筑节能设计标准的要求。

1.0.5 建筑门窗、玻璃幕墙所用材料的热工计算参数除可使用本规程给出的参数外，尚应符合国家现行有关标准的规定。

2 术语、符号

2.1 术语

2.1.1 夏季标准计算环境条件 standard summer environmental condition

用于门窗或玻璃幕墙产品设计、性能评价的夏季热工计算环境条件。

2.1.2 冬季标准计算环境条件 standard winter environmental condition

用于门窗或玻璃幕墙产品设计、性能评价的冬季热工计算环境条件。

2.1.3 传热系数 thermal transmittance

两侧环境温度差为 1K (°C) 时, 在单位时间内通过单位面积门窗或玻璃幕墙的热量。

2.1.4 面板传热系数 thermal transmittance of panel

指面板中部区域的传热系数, 不考虑边缘的影响。如玻璃传热系数, 是指玻璃面板中部区域的传热系数。

2.1.5 线传热系数 linear thermal transmittance

表示门窗或幕墙玻璃(或者其他镶嵌板)边缘与框的组合传热效应所产生附加传热量的参数, 简称“线传热系数”。

2.1.6 太阳光总透射比 total solar energy transmittance, solar factor

通过玻璃、门窗或玻璃幕墙成为室内得热量的太阳辐射部分与投射到玻璃、门窗或玻璃幕墙构件上的太阳辐射照度的比值。成为室内得热量的太阳辐射部分包括太阳辐射通过辐射透射的得热量和太阳辐射被构件吸收再传入室内的得热量两部分。

2.1.7 遮阳系数 shading coefficient

在给定条件下, 玻璃、门窗或玻璃幕墙的太阳光总透射比, 与相同条件下相同面积的标准玻璃(3mm 厚透明玻璃)的太阳光总透射比的比值。

2.1.8 可见光透射比 visible transmittance

采用人眼视见函数进行加权, 标准光源透过玻璃、门窗或玻璃幕墙成为室内的可见光通量与投射到玻璃、门窗或玻璃幕墙上的可见光通量的比值。

2.1.9 露点温度 dew point temperature

在一定压力和水蒸气含量的条件下, 空气达到饱和水蒸气状态时(相对湿度等于 100%) 的温度。

2.2 符号

2.2.1 本规程采用如下符号:

A ——面积;

A_i ——第 i 层玻璃的太阳辐射吸收比;

c_p ——常压下的比热容;

d ——厚度;

D_λ ——标准光源(CIE D65, ISO 10526) 光谱函数;

E ——空气的饱和水蒸气压力;

f ——空气的相对湿度;

g ——太阳光总透射比;

G ——重力加速度;

h ——表面换热系数;

H ——气体间层高度;

$I_i(\lambda)$ ——在第 i 层和第 $i+1$ 层玻璃层之间向室外侧方向的辐射照度;

$I_i(\lambda)$ ——在第 i 层和第 $i+1$ 层玻璃层之间向室内侧方向的辐射照度;

I ——太阳辐射照度;

J ——辐射强度;

l ——长度；
 L ——气体间层长度；
 L^{2D} ——二维传热计算的截面线传热系数；
 \hat{M} ——气体的摩尔质量；
 N ——玻璃层数加 2；
 Nu ——努谢尔特数 (Nusselt number)；
 p ——压力；
 q ——热流密度；
 Q ——热流量；
 \mathcal{R} ——气体常数；
 R ——热阻；
 Ra ——瑞利数 (Rayleigh number)；
 SC ——遮阳系数；
 S_i ——第 i 层玻璃吸收的太阳辐射热流密度；
 S_x ——标准太阳辐射光谱函数；
 t ——厚度，温度；
 t_{perp} ——框内空腔垂直于热流的最大尺寸；
 T ——温度；
 T_{10} ——结露性能评价指标；
 u ——邻近表面的气流速度；
 U ——传热系数；
 V ——窗或幕墙附近自由气流流速，或某个部位的平均气流速度；
 $V(\lambda)$ ——视见函数 (ISO/CIE 10527)；
 α ——材料表面太阳辐射吸收系数；
 β ——填充气体热膨胀系数；
 γ ——气体密度；
 λ ——导热系数；
 μ ——流体运动黏度；
 ϵ ——远红外线半球发射率，方位角度；

ρ ——反射比；
 σ ——斯蒂芬-玻尔兹曼常数， $5.67 \times 10^{-8} \text{ W}/(\text{m}^2 \cdot \text{K}^4)$ ；
 ψ ——附加线传热系数；
 τ ——透射比。

2.2.2 本规程的符号采用表 2.2.2 所列举的注脚。

表 2.2.2 注 脚

注脚	名 称
ave	平均
air	空气
bot	底部
b	背面
B	遮阳帘 (百叶、织物帘)
c	对流
cg	玻璃中心
cold	冷侧条件
crit	临界
CW	幕墙
dif	散射
dir	直射
eff	有效的，当量的
eq	相等的
f	前面或框
g	玻璃或透明部分
h	水平
hot	热侧条件
i	室内
in	室内，或空气间层的入口
m	平均值
mix	混合物
n	环境
ne	室外环境
ni	室内环境
out	室外，或空气间层的出口
p	平板
r	辐射或发射
red	长波 (远红外) 辐射
s	太阳、源头或表面

续表 2.2.2

注脚	名 称
std	标准的
surf	表面
t	全部
top	顶部
V	垂直
v	可见光
x	距离

3 整樘窗热工性能计算

3.1 一般规定

3.1.1 整樘窗（或门，下同）的传热系数、遮阳系数、可见光透射比应采用各部分的相应数值按面积进行加权平均计算。典型窗的传热系数可按本规程附录 A 确定。

3.1.2 窗的线传热系数应按照本规程第 7 章的规定进行计算。

3.1.3 窗框的传热系数、太阳光总透射比应按照本规程第 7 章的规定进行计算。典型窗框的传热系数可按本规程附录 B 进行简化计算。

3.1.4 窗玻璃（或其他透明板材）的传热系数、太阳光总透射比、可见光透射比应按照本规程第 6 章的规定进行计算。典型玻璃系统的光学热工参数可按本规程附录 C 确定。

3.1.5 计算窗产品的热工性能时，框与墙相接的边界应作为绝热边界处理。

3.2 整樘窗几何描述

3.2.1 整樘窗应根据框截面的不同对窗框进行分类，每个不同类型窗框截面均应计算框传热系数、线传热系数。

不同类型窗框相交部分的传热系数宜采用邻近框中较高的传热系数代替。

3.2.2 窗在进行热工计算时应按下列规定进行面积划分（图 3.2.2）：

1 窗框投影面积 A_f ：指从室内、外两侧分别投影，得到的可视框投影面积中的较大值，简称“窗框面积”；

2 玻璃投影面积 A_g （或其他镶嵌板的投影面积 A_p ）：指从室内、外侧可见玻璃（或其他镶嵌板）边缘围合面积的较小值，

简称“玻璃面积”（或“镶嵌板面积”）；

3 整窗总投影面积 A_t ：指窗框面积 A_f 与窗玻璃面积 A_g （或其他镶嵌板的面积 A_p ）之和，简称“窗面积”。

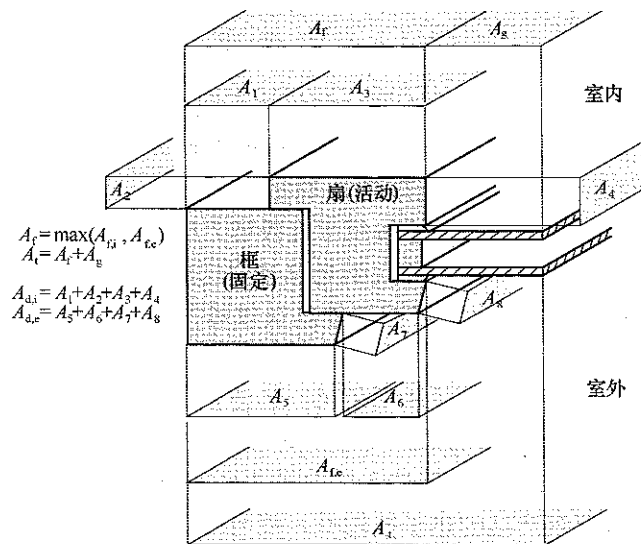


图 3.2.2 窗各部件面积划分示意

3.2.3 玻璃和框结合处的线传热系数对应的边缘长度 l_ψ 应为框与玻璃接缝长度，并应取室内、室外值中的较大值（图 3.2.3）。

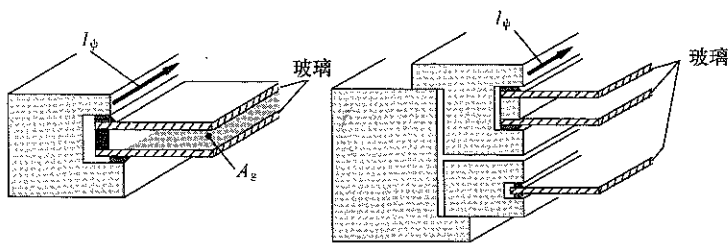


图 3.2.3 窗玻璃区域周长示意

3.3 整窗传热系数

3.3.1 整窗的传热系数应按下式计算：

$$U_t = \frac{\sum A_g U_g + \sum A_f U_f + \sum l_\psi \psi}{A_t} \quad (3.3.1)$$

式中 U_t ——整窗的传热系数 [$W/(m^2 \cdot K)$]；

A_g ——窗玻璃(或者其他镶嵌板)面积(m^2)；

A_f ——窗框面积(m^2)；

A_t ——窗面积(m^2)；

l_ψ ——玻璃区域(或者其他镶嵌板区域)的边缘长度(m)；

U_g ——窗玻璃(或者其他镶嵌板)的传热系数 [$W/(m^2 \cdot K)$]，按本规程第 6 章的规定计算；

U_f ——窗框的传热系数 [$W/(m^2 \cdot K)$]，按本规程第 7 章的规定计算；

ψ ——窗框和窗玻璃(或者其他镶嵌板)之间的线传热系数 [$W/(m \cdot K)$]，按本规程第 7 章的规定计算。

3.4 整窗遮阳系数

3.4.1 整窗的太阳光总透射比应按下式计算：

$$g_t = \frac{\sum g_g A_g + \sum g_f A_f}{A_t} \quad (3.4.1)$$

式中 g_t ——整窗的太阳光总透射比；

A_g ——窗玻璃(或其他镶嵌板)面积(m^2)；

A_f ——窗框面积(m^2)；

g_g ——窗玻璃(或其他镶嵌板)区域太阳光总透射比，按本规程第 6 章的规定计算；

g_f ——窗框太阳光总透射比；

A_t ——窗面积(m^2)。

3.4.2 整窗的遮阳系数应按下式计算：

$$SC = \frac{g_t}{0.87} \quad (3.4.2)$$

式中 SC——整樘窗的遮阳系数；
 g_t ——整樘窗的太阳光总透射比。

3.5 整樘窗可见光透射比

3.5.1 整樘窗的可见光透射比应按下式计算：

$$\tau_t = \frac{\sum \tau_v A_g}{A_t} \quad (3.5.1)$$

式中 τ_t ——整樘窗的可见光透射比；
 τ_v ——窗玻璃(或其他镶嵌板)的可见光透射比，按本规程第6章的规定计算；
 A_g ——窗玻璃(或其他镶嵌板)面积(m^2)；
 A_t ——窗面积(m^2)。

4 玻璃幕墙热工计算

4.1 一般规定

- 4.1.1 玻璃幕墙整体的传热系数、遮阳系数、可见光透射比应采用各部件的相应数值按面积进行加权平均计算。
- 4.1.2 玻璃幕墙的线传热系数应按本规程第7章的规定进行计算。
- 4.1.3 幕墙框的传热系数、太阳光总透射比应按本规程第7章的规定进行计算。
- 4.1.4 幕墙玻璃(或其他透明面板)的传热系数、太阳光总透射比、可见光透射比应按本规程第6章的规定进行计算。典型玻璃系统的光学热工参数可按本规程附录C确定。
- 4.1.5 非透明多层面板的传热系数应按照各个材料层热阻相加的方法进行计算。
- 4.1.6 计算幕墙水平和垂直转角部位的传热时，可将幕墙展开，将转角框简化为传热等效的框进行计算。

4.2 幕墙几何描述

- 4.2.1 应根据框截面、镶嵌面板类型的不同将幕墙框节点进行分类，不同种类的框截面节点均应计算其传热系数及对应框和镶嵌面板接缝的线传热系数。
- 4.2.2 在进行幕墙热工计算时应按下列规定进行面积划分(图4.2.2)：
- 1 框投影面积 A_f ：指从室内、外两侧分别投影，得到的可视框投影面积中的较大值，简称“框面积”；
 - 2 玻璃投影面积 A_g (或其他镶嵌板的投影面积 A_p)：指室内、外侧可见玻璃(或其他镶嵌板)边缘围合面积的较小值，简称

“玻璃面积”(或“镶嵌板面积”);

3 幕墙总投影面积 A_t : 指框面积 A_f 与玻璃面积 A_g (和其他面板面积 A_p)之和, 简称“幕墙面积”。

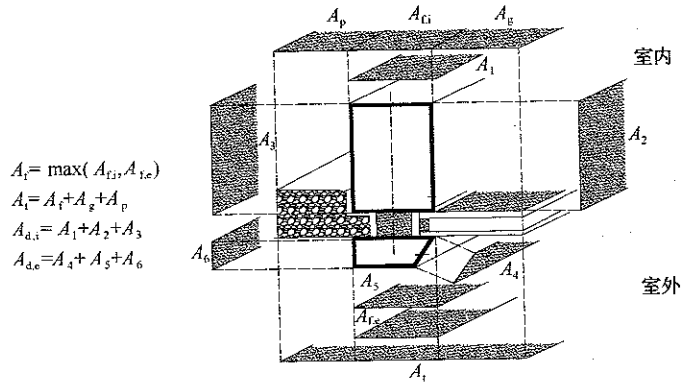


图 4.2.2 各部件面积划分示意

4.2.3 幕墙玻璃(或其他镶嵌板)和框结合的线传热系数对应的边缘长度 l_ψ 应为框与面板的接缝长度, 并应取室内、室外接缝长度的较大值(图 4.2.3)。

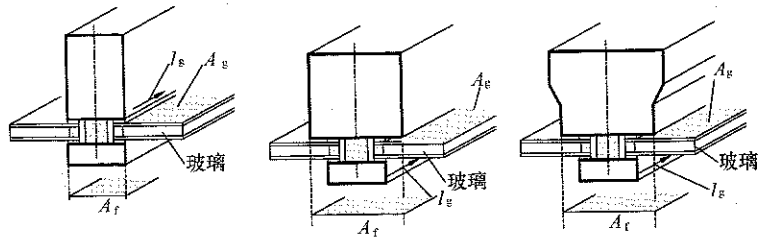


图 4.2.3 框与面板结合的几种情况示意

4.2.4 幕墙计算的边界和单元的划分应根据幕墙形式的不同而采用不同的方式。幕墙计算单元的划分应符合下列规定:

- 1 构件式幕墙计算单元可从型材中线剖分(图 4.2.4-1);
- 2 单元式幕墙计算单元可从单元间的拼缝处剖分(图 4.2.4-2)。

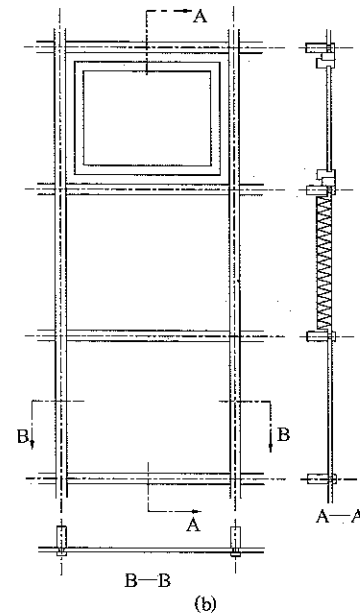
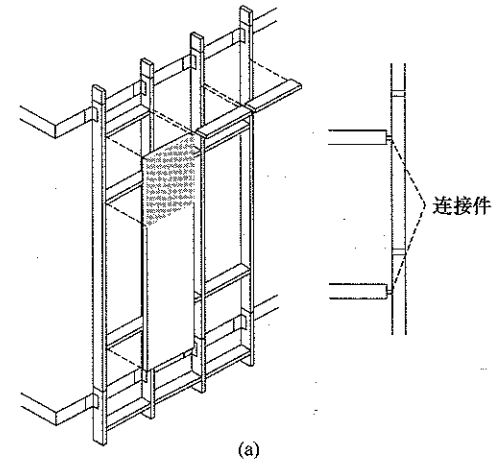


图 4.2.4-1 构件式幕墙计算单元划分
(a)构造原理; (b)计算单元划分示意

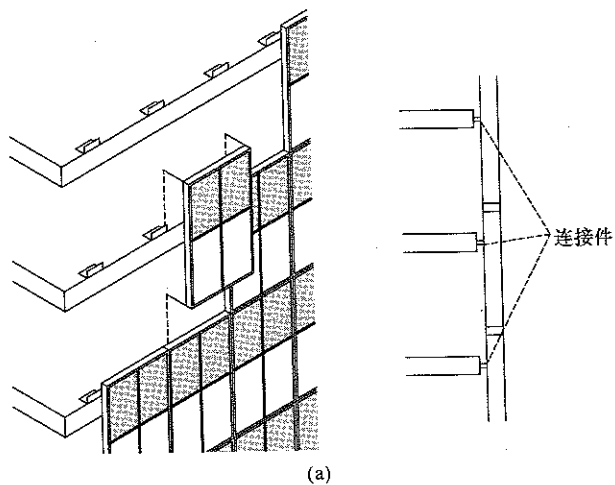


图 4.2.4-2 单元式幕墙计算单元划分
(a) 构造原理; (b) 计算单元划分示意

4.2.5 幕墙计算的节点应包括幕墙所有典型的节点, 对于复杂的节点可拆分计算(图 4.2.5)。

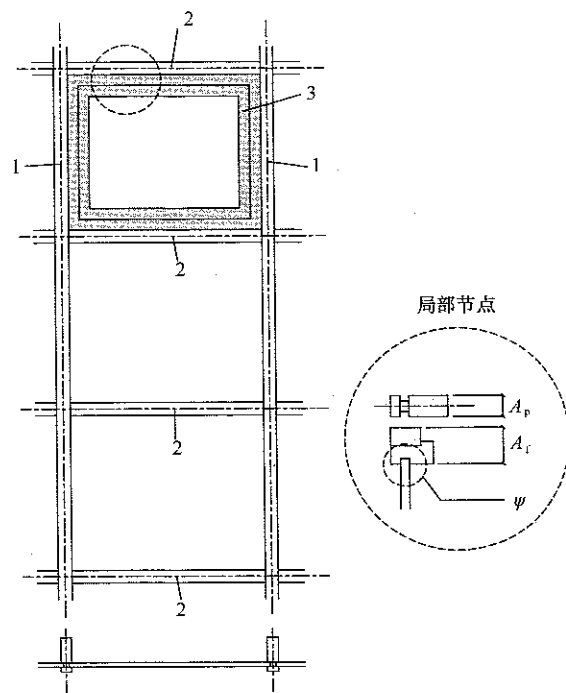


图 4.2.5 幕墙计算节点的拆分
1—立柱; 2—横梁; 3—开启扇框

4.3 幕墙传热系数

4.3.1 单幅幕墙的传热系数 U_{CW} 应按下式计算:

$$U_{CW} = \frac{\sum U_g A_g + \sum U_p A_p + \sum U_t A_t + \sum \psi_g l_g + \sum \psi_p l_p}{\sum A_g + \sum A_p + \sum A_t} \quad (4.3.1)$$

式中 U_{CW} ——单幅幕墙的传热系数 [$W/(m^2 \cdot K)$];

A_g ——玻璃或透明面板面积 (m^2);

l_g ——玻璃或透明面板边缘长度 (m);

U_g ——玻璃或透明面板传热系数 [$W/(m^2 \cdot K)$], 应按

本规程第6章的规定计算;

ϕ_g ——玻璃或透明面板边缘的线传热系数[W/(m·K)],应按本规程第7章的规定计算;

A_p ——非透明面板面积(m²);

l_p ——非透明面板边缘长度(m);

U_p ——非透明面板传热系数[W/(m²·K)];

ϕ_p ——非透明面板边缘的线传热系数[W/(m·K)],应按本规程第7章的规定计算;

A_f ——框面积(m²);

U_f ——框的传热系数[W/(m²·K)],应按本规程第7章的规定计算。

4.3.2 当幕墙背后有其他墙体(包括实体墙、装饰墙等),且幕墙与墙体之间为封闭空气层时,此部分的室内环境到室外环境的传热系数 U 应按下式计算:

$$U = \frac{1}{\frac{1}{U_{CW}} - \frac{1}{h_{in}} + \frac{1}{U_{Wall}} - \frac{1}{h_{out}} + R_{air}} \quad (4.3.2)$$

式中 U_{CW} ——在墙体范围内外层幕墙的传热系数[W/(m²·K)];

R_{air} ——幕墙与墙体间封闭空气层的热阻,30、40、50mm及以上厚度封闭空气层的热阻取值一般可分别取为0.17、0.18、0.18(m²·K/W);

U_{Wall} ——墙体范围内的墙体传热系数[W/(m²·K)];

h_{in} ——幕墙室内表面换热系数[W/(m²·K)];

h_{out} ——幕墙室外表面换热系数[W/(m²·K)]。

4.3.3 幕墙背后单层墙体的传热系数 U_{Wall} 应按下式计算:

$$U_{Wall} = \frac{1}{\frac{1}{h_{out}} + \frac{d}{\lambda} + \frac{1}{h_{in}}} \quad (4.3.3)$$

式中 d ——单层材料的厚度(m);

λ ——单层材料的导热系数[W/(m·K)]。

4.3.4 幕墙背后多层墙体的传热系数 U_{Wall} 应按下式计算:

$$U_{Wall} = \frac{1}{\frac{1}{h_{out}} + \sum_i \frac{d_i}{\lambda_i} + \frac{1}{h_{in}}} \quad (4.3.4)$$

式中 d_i ——各单层材料的厚度(m);

λ_i ——各单层材料的导热系数[W/(m·K)]。

4.3.5 若幕墙与墙体之间存在热桥,当热桥的总面积不大于墙体部分面积1%时,热桥的影响可忽略;当热桥的总面积大于墙体部分面积1%时,应计算热桥的影响。

计算热桥的影响,可采用当量热阻 R_{eff} 代替本规程公式(4.3.2)中的空气间层热阻 R_{air} 。当量热阻 R_{eff} 应按下式计算:

$$R_{eff} = \frac{A}{\frac{A - A_b}{R_{air}} + \frac{A_b \lambda_b}{d}} \quad (4.3.5)$$

式中 A_b ——热桥元件的总面积;

A ——计算墙体范围内幕墙的面积;

λ_b ——热桥材料的导热系数[W/(m·K)];

R_{air} ——空气间层的热阻(m²·K/W);

d ——空气间层的厚度(m)。

4.4 幕墙遮阳系数

4.4.1 单幅幕墙的太阳光总透射比 g_{CW} 应按下式计算:

$$g_{CW} = \frac{\sum g_g A_g + \sum g_p A_p + \sum g_f A_f}{A} \quad (4.4.1)$$

式中 g_{CW} ——单幅幕墙的太阳光总透射比;

A_g ——玻璃或透明面板面积(m²);

g_g ——玻璃或透明面板的太阳光总透射比;

A_p ——非透明面板面积(m²);

g_p ——非透明面板的太阳光总透射比;

A_f ——框面积(m²);

g_f ——框的太阳光总透射比;

A——幕墙单元面积(m²)。

4.4.2 单幅幕墙的遮阳系数 SC_{CW} 应按下式计算:

$$SC_{CW} = \frac{g_{CW}}{0.87} \quad (4.4.2)$$

式中 SC_{CW} ——单幅幕墙的遮阳系数;

g_{CW} ——单幅幕墙的太阳光总透射比。

4.5 幕墙可见光透射比

4.5.1 幕墙单元的可见光透射比 τ_{CW} 应按下式计算:

$$\tau_{CW} = \frac{\sum \tau_v A_g}{A} \quad (4.5.1)$$

式中 τ_{CW} ——幕墙单元的可见光透射比;

τ_v ——透光面板的可见光透射比;

A——幕墙单元面积(m²);

A_g ——透光面板面积(m²)。

5 结露性能评价

5.1 一般规定

5.1.1 评价实际工程中建筑门窗、玻璃幕墙的结露性能时,所采用的计算条件应符合相应的建筑设计标准,并满足工程设计要求;评价门窗、玻璃幕墙产品的结露性能时应采用本规程第10章规定的结露性能评价计算标准条件,并应在给出计算结果时注明计算条件。

5.1.2 室外和室内的对流换热系数应根据所选定的计算条件,按本规程第10章的规定计算确定。

5.1.3 门窗、玻璃幕墙的结露性能评价指标,应采用各个部件内表面温度最低的10%面积所对应的最高温度值(T_{10})。

5.1.4 应按本规程第7章的规定,采用二维稳态传热计算程序进行典型节点的内表面温度计算。门窗、玻璃幕墙所有典型节点均应进行计算。

5.1.5 对于每一个二维截面,室内表面的展开边界应细分为若干分段,其尺寸不应大于计算软件中使用的网格尺寸,且应给出所有分段的温度计算值。

5.2 露点温度的计算

5.2.1 水表面(高于0°C)的饱和水蒸气压应按下式计算:

$$E_s = E_0 \times 10^{\frac{at}{b-t}} \quad (5.2.1)$$

式中 E_s ——空气的饱和水蒸气压(hPa);

E_0 ——空气温度为0°C时的饱和水蒸气压,取 $E_0 = 6.11\text{hPa}$;

t ——空气温度(°C);

a 、 b ——参数, $a=7.5$, $b=237.3$ 。

5.2.2 在一定空气相对湿度 f 下, 空气的水蒸气压 e 可按下式计算:

$$e = f \cdot E_s \quad (5.2.2)$$

式中 e ——空气的水蒸气压(hPa);

f ——空气的相对湿度(%);

E_s ——空气的饱和水蒸气压(hPa)。

5.2.3 空气的露点温度可按下式计算:

$$T_d = \frac{b}{\frac{a}{\lg\left(\frac{e}{6.11}\right)} - 1} \quad (5.2.3)$$

式中 T_d ——空气的露点温度(°C);

e ——空气的水蒸气压(hPa);

a 、 b ——参数, $a=7.5$, $b=237.3$ 。

5.3 结露的计算与评价

5.3.1 在进行门窗、玻璃幕墙结露计算时, 计算节点应包括所有的框、面板边缘以及面板中部。

5.3.2 面板中部的结露性能评价指标 T_{10} 应为采用二维稳态传热计算得到的面板中部区域室内表面的温度值; 玻璃面板中部的结露性能评价指标 T_{10} 可采用按本规程第 6 章计算得到的室内表面温度值。

5.3.3 框、面板边缘区域各自结露性能评价指标 T_{10} 应按照下列方法确定:

1 采用二维稳态传热计算程序, 计算框、面板边缘区域的二维截面室内表面各分段的温度;

2 对于每个部件, 按照截面室内表面各分段温度的高低进行排序;

3 由最低温度开始, 将分段长度进行累加, 直至统计长度达到该截面室内表面对应长度的 10%;

4 所统计分段的最高温度即为该部件截面的结露性能评价

指标值 T_{10} 。

5.3.4 在进行工程设计或工程应用产品性能评价时, 应以门窗、幕墙各个截面中每个部件的结露性能评价指标 T_{10} 均不低于露点温度为满足要求。

5.3.5 进行产品性能分级或评价时, 应按各个部件最低的结露性能评价指标 $T_{10,\min}$ 进行分级或评价。

5.3.6 采用产品的结露性能评价指标 $T_{10,\min}$ 确定门窗、玻璃幕墙在实际工程中是否结露, 应以内表面最低温度不低于室内露点温度为满足要求, 可按下列式计算判定:

$$(T_{10,\min} - T_{out, std}) \cdot \frac{T_{in} - T_{out}}{T_{in, std} - T_{out, std}} + T_{out} \geq T_d \quad (5.3.6)$$

式中 $T_{10,\min}$ ——产品的结露性能评价指标(°C);

$T_{in, std}$ ——结露性能计算时对应的室内标准温度(°C);

$T_{out, std}$ ——结露性能计算时对应的室外标准温度(°C);

T_{in} ——实际工程对应的室内计算温度(°C);

T_{out} ——实际工程对应的室外计算温度(°C);

T_d ——室内设计环境条件对应的露点温度(°C)。

6 玻璃光学热工性能计算

6.1 单片玻璃的光学热工性能

6.1.1 单片玻璃(包括其他透明材料,下同)的光学、热工性能应根据测定的单片玻璃光谱数据进行计算。

测定的单片玻璃光谱数据应包括其各个光谱段的透射比、前反射比和后反射比,光谱范围应至少覆盖 300~2500nm 波长范围,不同波长范围的数据间隔应满足下列要求:

- 1 波长为 300~400nm 时,数据点间隔不应超过 5nm;
- 2 波长为 400~1000nm 时,数据点间隔不应超过 10nm;
- 3 波长为 1000~2500nm 时,数据点间隔不应超过 50nm。

6.1.2 单片玻璃的可见光透射比 τ_v 应按下式计算:

$$\tau_v = \frac{\int_{380}^{780} D_\lambda \tau(\lambda) V(\lambda) d\lambda}{\int_{380}^{780} D_\lambda V(\lambda) d\lambda} \approx \frac{\sum_{\lambda=380}^{780} D_\lambda \tau(\lambda) V(\lambda) \Delta\lambda}{\sum_{\lambda=380}^{780} D_\lambda V(\lambda) \Delta\lambda} \quad (6.1.2)$$

式中 D_λ ——D65 标准光源的相对光谱功率分布,见本规程附录 D;

$\tau(\lambda)$ ——玻璃透射比的光谱数据;

$V(\lambda)$ ——人眼的视见函数,见本规程附录 D。

6.1.3 单片玻璃的可见光反射比 ρ_v 应按下式计算:

$$\rho_v = \frac{\int_{380}^{780} D_\lambda \rho(\lambda) V(\lambda) d\lambda}{\int_{380}^{780} D_\lambda V(\lambda) d\lambda} \approx \frac{\sum_{\lambda=380}^{780} D_\lambda \rho(\lambda) V(\lambda) \Delta\lambda}{\sum_{\lambda=380}^{780} D_\lambda V(\lambda) \Delta\lambda} \quad (6.1.3)$$

式中 $\rho(\lambda)$ ——玻璃反射比的光谱数据。

6.1.4 单片玻璃的太阳光直接透射比 τ_s 应按下式计算:

$$\tau_s = \frac{\int_{300}^{2500} \tau(\lambda) S_\lambda d\lambda}{\int_{300}^{2500} S_\lambda d\lambda} \approx \frac{\sum_{\lambda=300}^{2500} \tau(\lambda) S_\lambda \Delta\lambda}{\sum_{\lambda=300}^{2500} S_\lambda \Delta\lambda} \quad (6.1.4)$$

式中 $\tau(\lambda)$ ——玻璃透射比的光谱;

S_λ ——标准太阳光谱,见本规程附录 D。

6.1.5 单片玻璃的太阳光直接反射比 ρ_s 应按下式计算:

$$\rho_s = \frac{\int_{300}^{2500} \rho(\lambda) S_\lambda d\lambda}{\int_{300}^{2500} S_\lambda d\lambda} \approx \frac{\sum_{\lambda=300}^{2500} \rho(\lambda) S_\lambda \Delta\lambda}{\sum_{\lambda=300}^{2500} S_\lambda \Delta\lambda} \quad (6.1.5)$$

式中 $\rho(\lambda)$ ——玻璃反射比的光谱。

6.1.6 单片玻璃的太阳光总透射比 g 应按下式计算:

$$g = \tau_s + \frac{A_s \cdot h_{in}}{h_{in} + h_{out}} \quad (6.1.6)$$

式中 h_{in} ——玻璃室内表面换热系数[W/(m²·K)];

h_{out} ——玻璃室外表面换热系数[W/(m²·K)];

A_s ——单片玻璃的太阳光直接吸收比。

6.1.7 单片玻璃的太阳光直接吸收比 A_s 应按下式计算:

$$A_s = 1 - \tau_s - \rho_s \quad (6.1.7)$$

式中 τ_s ——单片玻璃的太阳光直接透射比;

ρ_s ——单片玻璃的太阳光直接反射比。

6.1.8 单片玻璃的遮阳系数 SC_{eq} 应按下式计算:

$$SC_{eq} = \frac{g}{0.87} \quad (6.1.8)$$

式中 g ——单片玻璃的太阳光总透射比。

6.2 多层玻璃的光学热工性能

6.2.1 太阳光透过多层玻璃系统的计算应采用如下计算模型(图 6.2.1-1):

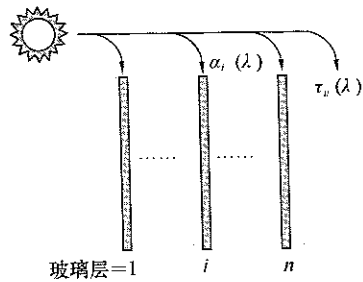


图 6.2.1-1 玻璃层的吸收率和太阳光透射比

一个具有 n 层玻璃的系统, 系统分为 $n+1$ 个气体间层, 最外层为室外环境 ($i=1$), 最内层为室内环境 ($i=n+1$)。对于波长 λ 的太阳光, 系统的光学分析应以第 $i-1$ 层和第 i 层玻璃之间辐射能量 $I_i^+(\lambda)$ 和 $I_i^-(\lambda)$ 建立能量平衡方程, 其中角标“+”和“-”分别表示辐射流向室外和流向室内 (图 6.2.1-2)。

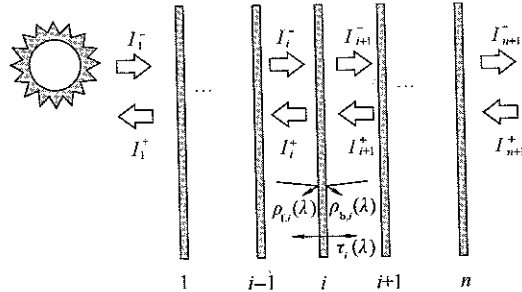


图 6.2.1-2 多层玻璃体系中太阳辐射热的分析

可设定室外只有太阳辐射, 室外和室内环境的反射比为零。

当 $i=1$ 时:

$$I_1^+(\lambda) = \tau_1(\lambda) I_2^+(\lambda) + \rho_{a,1}(\lambda) I_s(\lambda) \quad (6.2.1-1)$$

$$I_1^-(\lambda) = I_s(\lambda) \quad (6.2.1-2)$$

当 $i=n+1$ 时:

$$I_{n+1}^-(\lambda) = \tau_n(\lambda) I_n^-(\lambda) \quad (6.2.1-3)$$

$$I_{n+1}^+(\lambda) = 0 \quad (6.2.1-4)$$

当 $i=2 \sim n$ 时:

$$I_i^+(\lambda) = \tau_i(\lambda) I_{i+1}^+(\lambda) + \rho_{a,i}(\lambda) I_i^-(\lambda) \quad (6.2.1-5)$$

$$I_i^-(\lambda) = \tau_{i-1}(\lambda) I_{i-1}^-(\lambda) + \rho_{b,i-1}(\lambda) I_i^+(\lambda) \quad (6.2.1-6)$$

利用线性方程组计算各个气体层的 $I_i^-(\lambda)$ 和 $I_i^+(\lambda)$ 值。传向室内的直接透射比应按下式计算:

$$\tau(\lambda) \cdot I_s(\lambda) = I_{n+1}^-(\lambda) \quad (6.2.1-7)$$

反射到室外的直接反射比应按下式计算:

$$\rho(\lambda) \cdot I_s(\lambda) = I_1^-(\lambda) \quad (6.2.1-8)$$

第 i 层玻璃的太阳辐射吸收比 $A_i(\lambda)$ 应按下式计算:

$$A_i(\lambda) = \frac{I_i^-(\lambda) - I_i^+(\lambda) + I_{i+1}^+(\lambda) - I_{i+1}^-(\lambda)}{I_s(\lambda)} \quad (6.2.1-9)$$

6.2.2 对整个太阳光谱进行数值积分, 应按下列公式计算得到第 i 层玻璃吸收的太阳辐射热流密度 S_i :

$$S_i = A_i \cdot I_s \quad (6.2.2-1)$$

$$A_i = \frac{\int_{300}^{2500} A_i(\lambda) S_\lambda d\lambda}{\int_{300}^{2500} S_\lambda d\lambda} \approx \frac{\sum_{\lambda=300}^{2500} A_i(\lambda) S_\lambda \Delta\lambda}{\sum_{\lambda=300}^{2500} S_\lambda \Delta\lambda} \quad (6.2.2-2)$$

式中 A_i ——太阳辐射照射到玻璃系统时, 第 i 层玻璃的太阳辐射吸收比。

6.2.3 多层玻璃的可见光透射比应按本规程公式(6.1.2)计算, 可见光反射比应按本规程公式(6.1.3)计算。

6.2.4 多层玻璃的太阳光直接透射比应按本规程公式(6.1.4)计算, 太阳光直接反射比应按本规程公式(6.1.5)计算。

6.3 玻璃气体间层的热传递

6.3.1 玻璃间气体间层的能量平衡可用如下基本关系式表达(图 6.3.1):

$$q_i = h_{e,i}(T_{f,i} - T_{b,i-1}) + J_{f,i} - J_{b,i-1} \quad (6.3.1-1)$$

式中 $T_{f,i}$ ——第 i 层玻璃前表面温度(K);

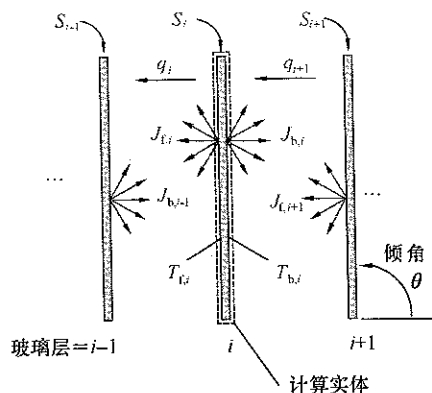


图 6.3.1 第 i 层玻璃的能量平衡

$T_{b,i-1}$ ——第 $i-1$ 层玻璃后表面温度(K);
 $J_{t,i}$ ——第 i 层玻璃前表面辐射热(W/m^2);
 $J_{b,i-1}$ ——第 $i-1$ 层玻璃后表面辐射热(W/m^2).

1 在每一层气体间层中, 应按下列公式计算:

$$q_i = S_i + q_{i+1} \quad (6.3.1-2)$$

$$J_{t,i} = \epsilon_{t,i} \sigma T_{t,i}^4 + \tau_i J_{t,i+1} + \rho_{t,i} J_{b,i-1} \quad (6.3.1-3)$$

$$J_{b,i} = \epsilon_{b,i} \sigma T_{b,i}^4 + \tau_i J_{b,i-1} + \rho_{b,i} J_{t,i+1} \quad (6.3.1-4)$$

$$T_{b,i} - T_{t,i} = \frac{t_{g,i}}{2\lambda_{g,i}} (2q_{i+1} + S_i) \quad (6.3.1-5)$$

式中 $t_{g,i}$ ——第 i 层玻璃的厚度(m);
 S_i ——第 i 层玻璃吸收的太阳辐射热(W/m^2);
 τ_i ——第 i 层玻璃的远红外透射比;
 $\rho_{t,i}$ ——第 i 层前玻璃的远红外反射比;
 $\rho_{b,i}$ ——第 i 层后玻璃的远红外反射比;
 $\epsilon_{b,i}$ ——第 i 层后表面半球发射率;
 $\epsilon_{t,i}$ ——第 i 层前表面半球发射率;
 $\lambda_{g,i}$ ——第 i 层玻璃的导热系数[$W/(m \cdot K)$].

2 在计算传热系数时, 应设定太阳辐射 $I_s=0$ 。在每层材料均为玻璃(或远红外透射比为零的材料)的系统中, 可按如下热

平衡方程计算气体间层的传热:

$$q_i = h_{c,i}(T_{t,i} - T_{b,i-1}) + h_{r,i}(T_{t,i} - T_{b,i-1}) \quad (6.3.1-6)$$

式中 $h_{r,i}$ ——第 i 层气体层的辐射换热系数, 按本规程公式(6.3.7)计算;

$h_{c,i}$ ——第 i 层气体层的对流换热系数, 按本规程公式(6.3.2)计算。

6.3.2 玻璃层间气体间层的对流换热系数可按式由无量纲的努谢尔特数 Nu_i 确定:

$$h_{c,i} = Nu_i \left(\frac{\lambda_{g,i}}{d_{g,i}} \right) \quad (6.3.2)$$

式中 $d_{g,i}$ ——气体间层 i 的厚度(m);

$\lambda_{g,i}$ ——所充气体的导热系数[$W/(m \cdot K)$];

Nu_i ——努谢尔特数, 是瑞利数 Ra_j 、气体间层高厚比和气体间层倾角 θ 的函数。

注: 在计算高厚比大的气体间层时, 应考虑玻璃发生弯曲对厚度的影响。发生弯曲的原因包括: 空腔平均温度、空气湿度含量的变化、干燥剂对氮气的吸收、充氮气过程中由于海拔高度和天气变化造成压力的改变等因素。

6.3.3 玻璃层间气体间层的瑞利(Rayleigh)数可按下列公式计算:

$$Ra = \frac{\gamma^2 \cdot d^3 \cdot G \cdot \beta \cdot c_p \cdot \Delta T}{\mu \cdot \lambda} \quad (6.3.3-1)$$

$$\beta = \frac{1}{T_m} \quad (6.3.3-2)$$

$$A_{g,i} = \frac{H}{d_{g,i}} \quad (6.3.3-3)$$

式中 Ra ——瑞利(Rayleigh)数;

γ ——气体密度(kg/m^3);

G ——重力加速度(m/s^2), 可取 $9.80(m/s^2)$;

c_p ——常压下气体的比热容[$J/(kg \cdot K)$];

μ ——常压下气体的黏度[$kg/(m \cdot s)$];

λ ——常压下气体的导热系数[W/(m·K)];
 d ——气体间层的厚度(m);
 ΔT ——气体间层前后玻璃表面的温度差(K);
 β ——将填充气体作理想气体处理时的气体热膨胀系数;
 T_m ——填充气体的平均温度(K);
 $A_{g,i}$ ——第*i*层气体间层的高厚比;
 H ——气体间层顶部到底部的距离(m), 通常应和窗的透光区域高度相同。

6.3.4 应对应于不同的倾角 θ 值或范围, 定量计算通过玻璃气体间层的对流热传递。以下计算假设空腔从室内加热(即 $T_{l,i} > T_{b,i-1}$), 若实际上室外温度高于室内($T_{l,i} < T_{b,i-1}$), 则要将 $(180^\circ - \theta)$ 代替 θ 。

空腔的努谢尔特数 Nu_i 应按下列公式计算:

1 气体间层倾角 $0 \leq \theta < 60^\circ$

$$Nu_i = 1 + 1.44 \left[1 - \frac{1708}{Ra \cos \theta} \right]^* \left[1 - \frac{1708 \sin^{1.6}(1.8\theta)}{Ra \cos \theta} \right] + \left[\left(\frac{Ra \cos \theta}{5830} \right)^{\frac{1}{3}} - 1 \right]^* \quad Ra < 10^5 \quad \text{且} \quad A_{g,i} > 20 \quad (6.3.4-1)$$

式中 函数 $[x]^*$ 表达式为: $[x]^* = \frac{x + |x|}{2}$ 。

2 气体间层倾角 $\theta = 60^\circ$

$$Nu = (Nu_1, Nu_2)_{\max} \quad (6.3.4-2)$$

式中 $Nu_1 = \left[1 + \left(\frac{0.0936 Ra^{0.314}}{1 + G_N} \right)^7 \right]^{\frac{1}{7}}$

$$Nu_2 = \left(0.104 + \frac{0.175}{A_{g,i}} \right) Ra^{0.283}$$

$$G_N = \frac{0.5}{\left[1 + \left(\frac{Ra}{3160} \right)^{20.6} \right]^{0.1}}$$

3 气体间层倾角 $60^\circ < \theta < 90^\circ$

可根据公式(6.3.4-2)和(6.3.4-3)的计算结果按倾角 θ 作线性插值。以上公式适用于 $10^2 < Ra < 2 \times 10^7$ 且 $5 < A_{g,i} < 100$ 的情况。

4 垂直气体间层($\theta = 90^\circ$)

$$Nu = (Nu_1, Nu_2)_{\max} \quad (6.3.4-3)$$

$$Nu_1 = 0.0673838 Ra^{\frac{1}{3}} \quad Ra > 5 \times 10^4$$

$$Nu_1 = 0.028154 Ra^{0.4134} \quad 10^4 < Ra \leq 5 \times 10^4$$

$$Nu_1 = 1 + 1.7596678 \times 10^{-10} Ra^{2.2984755} \quad Ra \leq 10^4$$

$$Nu_2 = 0.242 \left(\frac{Ra}{A_{g,i}} \right)^{0.272}$$

5 气体间层倾角 $90^\circ < \theta < 180^\circ$

$$Nu = 1 + (Nu_v - 1) \sin \theta \quad (6.3.4-4)$$

式中 Nu_v ——按公式(6.3.4-3)计算的垂直气体间层的努谢尔特数。

6.3.5 填充气体的密度应按理想气体定律计算:

$$\gamma = \frac{p \cdot \hat{M}}{\mathcal{R} \cdot T_m} \quad (6.3.5)$$

式中 p ——气体压力, 标准状态下 $p = 101300 \text{ Pa}$;

γ ——气体密度(kg/m^3);

T_m ——气体的温度, 标准状态下 $T_m = 293 \text{ K}$;

\mathcal{R} ——气体常数[J/(kmol·K)];

\hat{M} ——气体的摩尔质量(kg/mol)。

气体的定压比热容 c_p 、运动黏度 μ 、导热系数 λ 是温度的线性函数, 典型气体的参数应按本规程附录E给出的公式和相关参数计算。

6.3.6 混合气体的密度、导热系数、运动黏度和比热容是各气体相应比例的函数, 应按下列公式和规定计算:

1 摩尔质量

$$\hat{M}_{\text{mix}} = \sum_{i=1}^v x_i \cdot \hat{M}_i \quad (6.3.6-1)$$

式中 x_i ——混合气体中某一气体的摩尔数。

2 密度

$$\gamma_{\text{mix}} = \frac{p \cdot \hat{M}_{\text{mix}}}{\mathcal{R} \cdot T_m} \quad (6.3.6-2)$$

3 比热容

$$c_{p,\text{mix}} = \frac{\hat{c}_{p,\text{mix}}}{\hat{M}_{\text{mix}}} \quad (6.3.6-3)$$

$$\hat{c}_{p,\text{mix}} = \sum_{i=1}^v x_i \cdot \hat{c}_{p,i} \quad (6.3.6-4)$$

$$\hat{c}_{p,i} = c_{p,i} \hat{M}_i \quad (6.3.6-5)$$

4 运动黏度

$$\mu_{\text{mix}} = \sum_{i=1}^v \frac{\mu_i}{\left[1 + \sum_{j \neq i}^v \left(\phi_{i,j}^{\mu} \cdot \frac{x_j}{x_i}\right)\right]} \quad (6.3.6-6)$$

$$\phi_{i,j}^{\mu} = \frac{\left[1 + \left(\frac{\mu_i}{\mu_j}\right)^{\frac{1}{2}} \left(\frac{\hat{M}_j}{\hat{M}_i}\right)^{\frac{1}{4}}\right]^2}{2\sqrt{2} \left[1 + \left(\frac{\hat{M}_i}{\hat{M}_j}\right)\right]^{\frac{1}{2}}} \quad (6.3.6-7)$$

5 导热系数

$$\lambda_{\text{mix}} = \lambda'_{\text{mix}} + \lambda''_{\text{mix}} \quad (6.3.6-8)$$

$$\lambda'_{\text{mix}} = \sum_{i=1}^v \frac{\lambda'_i}{1 + \sum_{j \neq i}^v \left(\phi_{i,j} \frac{x_j}{x_i}\right)} \quad (6.3.6-9)$$

$$\phi_{i,j} = \frac{\left[1 + \left(\frac{\lambda'_i}{\lambda'_j}\right)^{\frac{1}{2}} \left(\frac{\hat{M}_i}{\hat{M}_j}\right)^{\frac{1}{4}}\right]^2}{2\sqrt{2} \left[1 + \left(\frac{\hat{M}_i}{\hat{M}_j}\right)\right]^{\frac{1}{2}}} \left[1 + 2.41 \frac{(\hat{M}_i - \hat{M}_j)(\hat{M}_i - 0.142\hat{M}_j)}{(\hat{M}_i + \hat{M}_j)^2}\right] \quad (6.3.6-10)$$

$$\lambda''_{\text{mix}} = \sum_{i=1}^v \frac{\lambda''_i}{\left[1 + \sum_{j \neq i}^v \left(\phi_{i,j} \frac{x_j}{x_i}\right)\right]} \quad (6.3.6-11)$$

$$\phi_{i,j} = \frac{\left[1 + \left(\frac{\lambda'_i}{\lambda'_j}\right)^{\frac{1}{2}} \left(\frac{\hat{M}_i}{\hat{M}_j}\right)^{\frac{1}{4}}\right]^2}{2\sqrt{2} \left[1 + \left(\frac{\hat{M}_i}{\hat{M}_j}\right)\right]^{\frac{1}{2}}} \quad (6.3.6-12)$$

式中 λ'_i ——单原子气体的导热系数[W/(m·K)];

λ''_i ——多原子气体由于内能的散发所产生运动的附加导热系数[W/(m·K)]。

应按以下步骤求取 λ_{mix} ：

1) 计算 λ'_i

$$\lambda'_i = \frac{15}{4} \cdot \frac{\mathcal{R}}{\hat{M}_i} \mu_i \quad (6.3.6-13)$$

2) 计算 λ''_i

$$\lambda''_i = \lambda_i - \lambda'_i \quad (6.3.6-14)$$

式中 λ_i ——第 i 种填充气体的导热系数[W/(m·K)]。

3) 用 λ'_i 计算 λ'_{mix}

4) 用 λ''_i 计算 λ''_{mix}

5) 取 $\lambda_{\text{mix}} = \lambda'_{\text{mix}} + \lambda''_{\text{mix}}$

6.3.7 玻璃(或其他远红外辐射透射比为零的板材), 气体间层两侧玻璃的辐射换热系数 h_r 应按下列式计算:

$$h_r = 4\sigma \left(\frac{1}{\epsilon_1} + \frac{1}{\epsilon_2} - 1\right)^{-1} \times T_m^3 \quad (6.3.7)$$

式中 σ ——斯蒂芬-玻尔兹曼常数;

T_m ——气体间层中两个表面的平均绝对温度(K);
 ϵ_1 、 ϵ_2 ——气体间层中的两个玻璃表面在平均绝对温度 T_m 下的半球发射率。

6.4 玻璃系统的热工参数

6.4.1 计算玻璃系统的传热系数时,应采用简单的模拟环境条件,仅考虑室内外温差,没有太阳辐射,应按下式计算:

$$U_g = \frac{q_{in}(I_s = 0)}{T_{in} - T_{ne}} \quad (6.4.1-1)$$

$$U_g = \frac{1}{R_t} \quad (6.4.1-2)$$

式中 $q_{in}(I_s = 0)$ ——没有太阳辐射热时,通过玻璃系统传向室内的净热流(W/m^2);

T_{ne} ——室外环境温度(K),按公式(6.4.1-6)计算;

T_{in} ——室内环境温度(K),按公式(6.4.1-6)计算。

1 玻璃系统的传热阻 R_t 应为各层玻璃、气体间层、内外表面换热阻之和,应按下列公式计算:

$$R_t = \frac{1}{h_{out}} + \sum_{i=2}^n R_i + \sum_{i=1}^n R_{g,i} + \frac{1}{h_{in}} \quad (6.4.1-3)$$

$$R_{g,i} = \frac{t_{g,i}}{\lambda_{g,i}} \quad (6.4.1-4)$$

$$R_i = \frac{T_{f,i} - T_{b,i+1}}{q_i} \quad i = 2 \sim n \quad (6.4.1-5)$$

式中 $R_{g,i}$ ——第 i 层玻璃的固体热阻($m^2 \cdot K/W$);

R_i ——第 i 层气体间层的热阻($m^2 \cdot K/W$);

$T_{f,i}$ 、 $T_{b,i+1}$ ——第 i 层气体间层的外表面和内表面温度(K);

q_i ——第 i 层气体间层的热流密度,应按本规程第 6.3.1 条的规定计算。

其中,第 1 层气体间层为室外,最后一层气体间层($n+1$)为

室内。

2 环境温度应是周围空气温度 T_{air} 和平均辐射温度 T_m 的加权平均值,应按下式计算:

$$T_n = \frac{h_c T_{air} + h_r T_m}{h_c + h_r} \quad (6.4.1-6)$$

式中 h_c 、 h_r ——应按本规程第 10 章的规定计算。

6.4.2 玻璃系统的遮阳系数的计算应符合下列规定:

1 各层玻璃室外侧方向的热阻应按下式计算:

$$R_{out,i} = \frac{1}{h_{out}} + \sum_{k=2}^i R_k + \sum_{k=1}^{i-1} R_{g,k} + \frac{1}{2} R_{g,i} \quad (6.4.2-1)$$

式中 $R_{g,i}$ ——第 i 层玻璃的固体热阻($m^2 \cdot K/W$);

$R_{g,k}$ ——第 k 层玻璃的固体热阻($m^2 \cdot K/W$);

R_k ——第 k 层气体间层的热阻($m^2 \cdot K/W$)。

2 各层玻璃向室内的二次传热应按下式计算:

$$q_{in,i} = \frac{A_{s,i} \cdot R_{out,i}}{R_t} \quad (6.4.2-2)$$

3 玻璃系统的太阳光总透射比应按下式计算:

$$g = \tau_s + \sum_{i=1}^n q_{in,i} \quad (6.4.2-3)$$

4 玻璃系统的遮阳系数应按本规程公式(6.1.8)计算。

7 框的传热计算

7.1 框的传热系数及框与面板接缝的线传热系数

7.1.1 应采用二维稳态热传导计算软件进行框的传热计算。软件中的计算程序应包括本规程所规定的复杂灰色体漫反射模型和玻璃气体间层内、框空腔内的对流换热计算模型。

7.1.2 计算框的传热系数 U_f 时应符合下列规定：

1 框的传热系数 U_f 应在计算窗或幕墙的某一框截面的二维热传导的基础上获得；

2 在框的计算截面中，应用一块导热系数 $\lambda=0.03\text{W}/(\text{m}\cdot\text{K})$ 的板材替代实际的玻璃（或其他镶嵌板），板材的厚度等于所替代面板的厚度，嵌入框的深度按照面板嵌入的实际尺寸，可见部分的板材宽度 b_p 不应小于 200mm（图 7.1.2）；

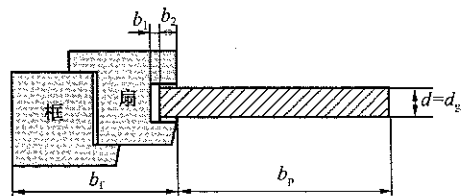


图 7.1.2 框传热系数计算模型示意

3 在室内外标准条件下，用二维热传导计算程序计算流过图示截面的热流 q_w ，并按下式整理：

$$q_w = \frac{(U_f \cdot b_f + U_p \cdot b_p) \cdot (T_{n,in} - T_{n,out})}{b_f + b_p} \quad (7.1.2-1)$$

$$U_f = \frac{L_f^{2D} - U_p \cdot b_p}{b_f} \quad (7.1.2-2)$$

$$L_f^{2D} = \frac{q_w (b_f + b_p)}{T_{n,in} - T_{n,out}} \quad (7.1.2-3)$$

式中 U_f ——框的传热系数 $[\text{W}/(\text{m}^2 \cdot \text{K})]$ ；

L_f^{2D} ——框截面整体的线传热系数 $[\text{W}/(\text{m} \cdot \text{K})]$ ；

U_p ——板材的传热系数 $[\text{W}/(\text{m}^2 \cdot \text{K})]$ ；

b_f ——框的投影宽度 (m)；

b_p ——板材可见部分的宽度 (m)；

$T_{n,in}$ ——室内环境温度 (K)；

$T_{n,out}$ ——室外环境温度 (K)。

7.1.3 计算框与玻璃系统（或其他镶嵌板）接缝的线传热系数 ψ 时应符合下列规定：

1 用实际的玻璃系统（或其他镶嵌板）替代导热系数 $\lambda=0.03\text{W}/(\text{m}\cdot\text{K})$ 的板材，其他尺寸不改变（图 7.1.3）；

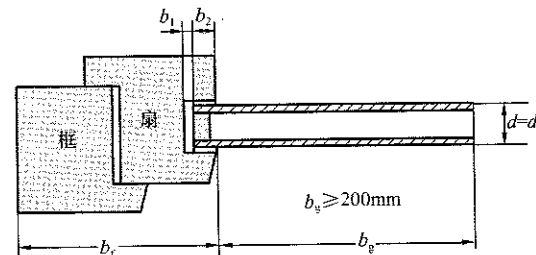


图 7.1.3 框与面板接缝线传热系数计算模型示意

2 用二维热传导计算程序，计算在室内外标准条件下流过图示截面的热流 q_ψ ，并按下式整理：

$$q_\psi = \frac{(U_f \cdot b_f + U_g \cdot b_g + \psi) \cdot (T_{n,in} - T_{n,out})}{b_f + b_g} \quad (7.1.3-1)$$

$$\psi = L_\psi^{2D} - U_f \cdot b_f - U_g \cdot b_g \quad (7.1.3-2)$$

$$L_\psi^{2D} = \frac{q_\psi (b_f + b_g)}{T_{n,in} - T_{n,out}} \quad (7.1.3-3)$$

式中 ψ ——框与玻璃（或其他镶嵌板）接缝的线传热系数 $[\text{W}/(\text{m} \cdot \text{K})]$ ；

L_ψ^{2D} ——框截面整体线传热系数 $[\text{W}/(\text{m} \cdot \text{K})]$ ；

- U_g ——玻璃的传热系数[W/(m²·K)];
 b_g ——玻璃可见部分的宽度 (m);
 $T_{n,in}$ ——室内环境温度 (K);
 $T_{n,out}$ ——室外环境温度 (K)。

7.2 传热控制方程

7.2.1 框(包括固体材料、空腔和缝隙)的二维稳态热传导计算程序应采用如下基本方程:

$$\frac{\partial^2 T}{\partial x^2} + \frac{\partial^2 T}{\partial y^2} = 0 \quad (7.2.1-1)$$

1 窗框内部任意两种材料相接表面的热流密度 q 应按下式计算:

$$q = -\lambda \left(\frac{\partial T}{\partial x} e_x + \frac{\partial T}{\partial y} e_y \right) \quad (7.2.1-2)$$

式中 λ ——材料的导热系数;

e_x 、 e_y ——两种材料交界面单位法向量在 x 和 y 方向的分量。

2 在窗框的外表面,热流密度 q 应按下式计算:

$$q = q_c + q_r \quad (7.2.1-3)$$

式中 q_c ——热流密度的对流换热部分;

q_r ——热流密度的辐射换热部分。

7.2.2 采用二维稳态热传导方程求解框截面的温度和热流分布时,截面的网格划分原则应符合下列规定:

- 1 任何一个网格内部只能含有一种材料;
- 2 网格的疏密程度应根据温度分布变化的剧烈程度而定,应根据经验判断,温度变化剧烈的地方网格应密些,温度变化平缓的地方网格可稀疏一些;
- 3 当进一步细分网格,流经窗框横截面边界的热流不再发生明显变化时,该网格的疏密程度可认为是适当的;
- 4 可用若干段折线近似代替实际的曲线。

7.2.3 固体材料的导热系数可选用本规程附录 F 的数值,也可

直接采用检测的结果。在求解二维稳态传热方程时,应假定所有材料导热系数均不随温度变化。

固体材料的表面发射率数值应按照本规程附录 G 确定;若表面发射率为固定值,也可直接采用表 F.0.1 中的数值。

7.2.4 当有热桥存在时,应按下列公式计算热桥部位(例如螺栓、螺钉等部位)固体的当量导热系数:

$$\lambda_{\text{eff}} = F_b \cdot \lambda_b + (1 - F_b) \lambda_n \quad (7.2.4-1)$$

$$F_b = \frac{S}{A_d} \quad (7.2.4-2)$$

式中 S ——热桥元件的面积(例如螺栓的面积)(m²);

A_d ——热桥元件的间距范围内材料的总面积(m²);

λ_b ——热桥材料导热系数[W/(m·K)];

λ_n ——无热桥材料时材料的导热系数[W/(m·K)]。

7.2.5 判断是否需要考虑热桥影响的原则应符合下列规定:

- 1 当 $F_b \leq 1\%$ 时,忽略热桥影响;
- 2 当 $1\% < F_b \leq 5\%$,且 $\lambda_b > 10\lambda_n$ 时,应按本规程第 7.2.4 条的规定计算;
- 3 当 $F_b > 5\%$ 时,必须按本规程第 7.2.4 条的规定计算。

7.3 玻璃气体间层的传热

7.3.1 计算框与玻璃系统(或其他镶嵌板)接缝处的线传热系数 ψ 时,应计算玻璃空气间层的传热。可将玻璃的空气间层当作一种不透明的固体材料,导热系数可采用当量导热系数代替,第 i 个气体间层的当量导热系数应按下式计算:

$$\lambda_{\text{eff},i} = q_i \left(\frac{d_{g,i}}{T_{f,i} - T_{b,i+1}} \right) \quad (7.3.1)$$

式中 $d_{g,i}$ ——第 i 个气体间层的厚度 (m);

q_i 、 $T_{f,i}$ 、 $T_{b,i+1}$ ——按本规程第 6 章第 6.3 节的规定计算确定。

7.4 封闭空腔的传热

7.4.1 计算框内封闭空腔的传热时,应将封闭空腔当作一种不

透明的固体材料,其当量导热系数应考虑空腔内的辐射和对流换热,应按下列公式计算:

$$\lambda_{\text{eff}} = (h_c + h_r) \cdot d \quad (7.4.1-1)$$

$$h_c = Nu \frac{\lambda_{\text{air}}}{d} \quad (7.4.1-2)$$

式中 λ_{eff} ——封闭空腔的当量导热系数[W/(m·K)];

h_c ——封闭空腔内空气对流换热系数[W/(m²·K)],应根据努谢尔特数来计算,并应依据热流方向是朝上、朝下或水平分别考虑三种不同情况的努谢尔特数;

h_r ——封闭空腔内辐射换热系数[W/(m²·K)],应按本规程第7.4.10条的规定计算;

d ——封闭空腔在热流方向的厚度(m);

Nu ——努谢尔特数;

λ_{air} ——空气的导热系数[W/(m·K)]。

7.4.2 热流朝下的矩形封闭空腔(图7.4.2)的努谢尔特数应为:

$$Nu = 1.0 \quad (7.4.2)$$

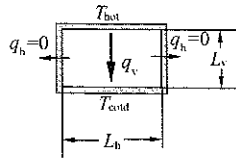


图7.4.2 热流朝下的空腔热流示意

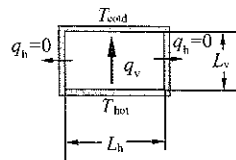


图7.4.3 热流朝上的空腔热流示意

7.4.3 热流朝上的矩形封闭空腔(图7.4.3)的努谢尔特数取决于空腔的高宽比 L_v/L_h , 其中 L_v 和 L_h 为空腔垂直和水平方向的尺寸。

1 当 $L_v/L_h \leq 1$ 时,其努谢尔特数应为:

$$Nu = 1.0 \quad (7.4.3-1)$$

2 当 $1 < L_v/L_h \leq 5$ 时,其努谢尔特数应按下列公式计算:

$$Nu = 1 + \left(1 - \frac{Ra_{\text{crit}}}{Ra}\right)^* (k_1 + 2k_2^{1-\ln k_2}) + \left[\left(\frac{Ra}{5380}\right)^{\frac{1}{3}} - 1\right]^* \left\{1 - e^{-0.95 \left[\left(\frac{Ra_{\text{crit}}}{Ra}\right)^{\frac{1}{3}} - 1\right]^*}\right\} \quad (7.4.3-2)$$

$$k_1 = 1.40 \quad (7.4.3-3)$$

$$k_2 = \frac{Ra^{\frac{1}{3}}}{450.5} \quad (7.4.3-4)$$

$$Ra_{\text{crit}} = e^{(0.721 \frac{L_h}{L_v}) + 7.46} \quad (7.4.3-5)$$

$$Ra = \frac{\gamma_{\text{air}}^2 \cdot L_v^3 \cdot G \cdot \beta \cdot c_{p,\text{air}} (T_{\text{hot}} - T_{\text{cold}})}{\mu_{\text{air}} \cdot \lambda_{\text{air}}} \quad (7.4.3-6)$$

式中 γ_{air} ——空气密度(kg/m³);

L_v ——空腔的高宽比;

G ——重力加速度(m/s²),可取9.80(m/s²);

β ——气体热膨胀系数,按本规程公式(6.3.3-2)计算;

$c_{p,\text{air}}$ ——常压下空气比热容[J/(kg·K)];

μ_{air} ——常压下空气运动黏度[kg/(m·s)];

λ_{air} ——常压下空气导热系数[W/(m·K)];

T_{hot} ——空腔热侧温度(K);

T_{cold} ——空腔冷侧温度(K);

Ra_{crit} ——临界瑞利数;

Ra ——空腔的瑞利数;

函数 $[x]^*$ 的表达式为 $[x]^* = \frac{x + |x|}{2}$ 。

3 当 $L_v/L_h > 5$ 时,努谢尔特数应按下列公式计算:

$$Nu = 1 + 1.44 \left(1 - \frac{1708}{Ra}\right)^* + \left[\left(\frac{Ra}{5830}\right)^{\frac{1}{3}} - 1\right]^* \quad (7.4.3-7)$$

7.4.4 水平热流的矩形封闭空腔(图7.4.4)的努谢尔特数应按下列规定计算:

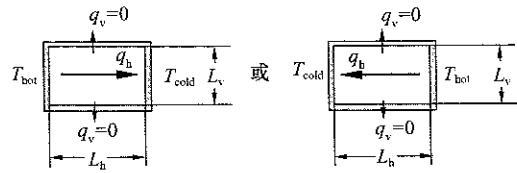


图 7.4.4 水平热流的空腔热流示意

1 对于 $L_v/L_h \leq 0.5$ 的情况, 努谢尔特数应按下列公式计算:

$$Nu = 1 + \left\{ \left[2.756 \times 10^{-6} Ra^2 \left(\frac{L_v}{L_h} \right)^8 \right]^{-0.386} + \left[0.623 Ra^{\frac{1}{5}} \left(\frac{L_h}{L_v} \right)^{\frac{2}{5}} \right]^{-0.386} \right\}^{-2.59} \quad (7.4.4-1)$$

$$Ra = \frac{\gamma_{air}^2 \cdot L_h^3 \cdot G \cdot \beta \cdot c_{p,air} (T_{hot} - T_{cold})}{\mu_{air} \cdot \lambda_{air}} \quad (7.4.4-2)$$

式中 γ_{air} 、 L 、 G 、 β 、 $c_{p,air}$ 、 μ_{air} 、 λ_{air} 、 T_{hot} 、 T_{cold} 按本章第 7.4.3 条定义及计算。

2 当 $L_v/L_h \geq 5$ 时, 其努谢尔特数应取下列三式计算结果的最大值:

$$Nu_{ct} = \left\{ 1 + \left[\frac{0.104 Ra^{0.293}}{1 + \left(\frac{6310}{Ra} \right)^{1.36}} \right]^3 \right\}^{\frac{1}{3}} \quad (7.4.4-3)$$

$$Nu_i = 0.242 \left(Ra \frac{L_h}{L_v} \right)^{0.273} \quad (7.4.4-4)$$

$$Nu_s = 0.0605 Ra^{\frac{1}{3}} \quad (7.4.4-5)$$

3 当 $0.5 < L_v/L_h < 5$ 时, 应先取 $L_v/L_h = 0.5$ 按本条第 1 款计算, 再取 $L_v/L_h = 5$ 按本条第 2 款计算, 分别得到努谢尔特数, 然后按 L_v/L_h 作线性插值计算。

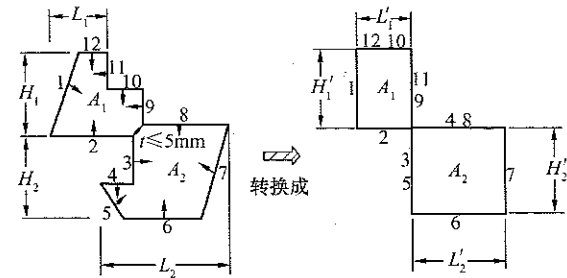
7.4.5 当框的空腔是垂直方向时, 可假定其热流为水平方向且 $L_v/L_h \geq 5$, 应按本规程第 7.4.4 条第 2 款计算努谢尔特数。

7.4.6 开始计算努谢尔特数时, 温度 T_{hot} 和 T_{cold} 应预先估算, 可先采用 $T_{hot} = 10^\circ\text{C}$ 、 $T_{cold} = 0^\circ\text{C}$ 开始进行迭代计算。每次计算

后, 应根据已得温度分布对其进行修正, 并按此重复, 直到两次连续计算得到的温度差值在 1°C 以内。

每次计算都应检查计算初始时假定的热流方向, 如果与计算初始时假定的热流方向不同, 则应在下次计算中予以修正。

7.4.7 对于形状不规则的封闭空腔, 可将其转换为相当的矩形空腔来计算其当量导热系数。转换应使用下列方法来将实际空腔的表面转换成相应矩形空腔的垂直表面或水平表面(图 7.4.7-1、图 7.4.7-2):



转换后要保持宽高比不变 $\frac{L_1}{H_1} = \frac{L'_1}{H'_1}$ 和 $\frac{L_2}{H_2} = \frac{L'_2}{H'_2}$

图 7.4.7-1 形状不规则的封闭空腔转换成相应的矩形空腔示意

1 内法线在 315° 和 45° 之间的任何表面应转换为向左的垂直表面;

2 内法线在 45° 和 135° 之间的任何表面应转换为向上的水平表面;

3 内法线在 135° 和 225° 之间的任何表面应转换为向右的垂直表面;

4 内法线在 225° 和 315° 之间的任何表面应转换为向下的水平表面;

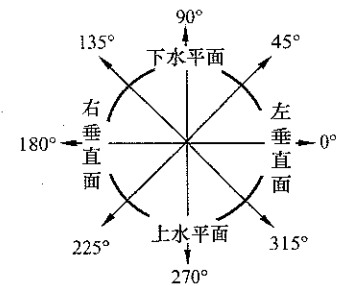


图 7.4.7-2 内法线与表面位置示意

5 如果两个相对立表面的最短距离小于 5mm, 则应在此处分割框内空腔。

7.4.8 转换后空腔的垂直和水平表面的温度应取该表面的平均温度。

7.4.9 转换后空腔的热流方向应由空腔的垂直和水平表面之间温差来确定, 并应符合下列规定:

1 如果空腔垂直表面之间温度差的绝对值大于水平表面之间的温度差的绝对值, 则热流是水平的;

2 如果空腔水平表面之间温度差的绝对值大于垂直表面之间温度差的绝对值, 则热流方向由上下表面的温度确定。

7.4.10 当热流为水平方向时, 封闭空腔的辐射传热系数 h_r 应按下列公式计算:

$$h_r = \frac{4\sigma T_{ave}^3}{\frac{1}{\epsilon_{cold}} + \frac{1}{\epsilon_{hot}} - 2 + \frac{1}{\frac{1}{2} \left\{ \left[1 + \left(\frac{L_h}{L_v} \right)^2 \right]^{\frac{1}{2}} - \frac{L_h}{L_v} + 1 \right\}}} \quad (7.4.10-1)$$

$$T_{ave} = \frac{T_{cold} + T_{hot}}{2} \quad (7.4.10-2)$$

式中 T_{ave} ——冷、热两个表面的平均温度(K);

ϵ_{cold} ——冷表面的发射率;

ϵ_{hot} ——热表面的发射率。

当热流是垂直方向时, 应将式(7.4.10-1)中的宽高比 L_h/L_v 改为高宽比 L_v/L_h 。

7.5 敞口空腔、槽的传热

7.5.1 小面积的沟槽或由一条宽度大于 2mm 但小于 10mm 的缝隙连通到室外或室内环境的空腔可作为轻微通风空腔来处理(图 7.5.1)。轻微通风空腔应作为固体处理, 其当量导热系数应取相同截面封闭空腔的等效导热系数的 2 倍, 表面发射率可取空腔内表面的发射率。

当轻微通风空腔的开口宽度小于或等于 2mm 时, 可作为封闭空腔来处理。

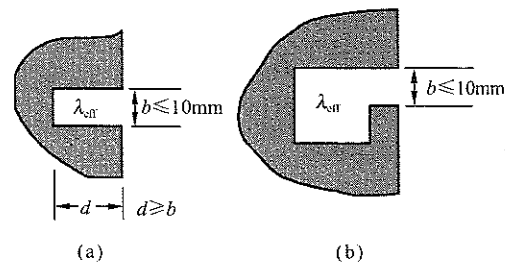


图 7.5.1 轻微通风的沟槽和空腔
(a)小开口沟槽; (b)小开口空腔

7.5.2 大面积的沟槽或连通到室外或室内环境的缝隙宽度大于 10mm 的空腔应作为通风良好的空腔来处理(图 7.5.2)。通风良好的空腔应将其整个表面视为暴露于外界环境中, 表面换热系数 h_{in} 和 h_{out} 应按本规程第 10 章的规定计算。

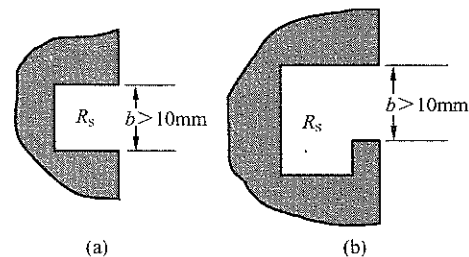


图 7.5.2 通风良好的沟槽和空腔
(a)大开口沟槽; (b)大开口空腔

7.6 框的太阳光总透射比

7.6.1 框的太阳光总透射比应按下列公式计算:

$$g_f = \alpha_f \cdot \frac{U_f}{\frac{A_{surf}}{A_f} h_{out}} \quad (7.6.1)$$

式中 h_{out} ——室外表面换热系数，应按本规程第 10 章的规定计算；

α_f ——框表面太阳辐射吸收系数；

U_f ——框的传热系数 [$W/(m^2 \cdot K)$]；

A_{surf} ——框的外表面面积 (m^2)；

A_f ——框投影面积 (m^2)。

8 遮阳系统计算

8.1 一般规定

8.1.1 本规程所规定的遮阳系统计算仅适用于平行或近似平行于玻璃表面的平板型遮阳装置。

8.1.2 遮阳可分为三种基本形式：

1 内遮阳：平行于玻璃面，位于玻璃系统的室内侧，与窗玻璃有紧密的光、热接触；

2 外遮阳：平行于玻璃面，位于玻璃系统的室外侧，与窗玻璃有紧密的光、热接触；

3 中间遮阳：平行于玻璃面，位于玻璃系统的内部或两层平行或接近平行的门窗、玻璃幕墙之间。

8.1.3 遮阳装置在计算处理时，可简化为一维模型，计算时应确定遮阳装置的光学性能、传热系数，并应依据遮阳装置材料的光学性能、几何形状和部位进行计算。

8.1.4 在计算门窗、幕墙的热工性能时，应考虑窗和幕墙系统加入遮阳装置后导致的窗和幕墙系统的传热系数、遮阳系数、可见光透射比计算公式的改变。

8.2 光学性能

8.2.1 在计算遮阳装置的光学性能时，可做下列近似：

1 将被遮阳装置反射的或通过遮阳装置传入室内的太阳辐射分为两部分：

1) 未受干扰部分（镜面透射和反射）；

2) 散射部分。

2 散射部分可近似为各向同性的漫射。

8.2.2 对于任一遮阳装置，均应在不同光线入射角时，计算遮

阳装置的下列光辐射传递性能:

直射一直射的透射比 $\tau_{\text{dir,dir}}(\lambda_j)$;

直射一散射的透射比 $\tau_{\text{dir,dif}}(\lambda_j)$;

散射一散射的透射比 $\tau_{\text{dif,dif}}(\lambda_j)$;

直射一直射的反射比 $\rho_{\text{dir,dir}}(\lambda_j)$;

直射一散射的反射比 $\rho_{\text{dir,dif}}(\lambda_j)$;

散射一散射的反射比 $\rho_{\text{dif,dif}}(\lambda_j)$ 。

8.2.3 遮阳装置对光辐射的吸收比应按下列公式计算:

1 对直射辐射的吸收比

$$\alpha_{\text{dir}}(\lambda_j) = 1 - \tau_{\text{dir,dir}}(\lambda_j) - \rho_{\text{dir,dir}}(\lambda_j) - \tau_{\text{dir,dif}}(\lambda_j) - \rho_{\text{dir,dif}}(\lambda_j) \quad (8.2.3-1)$$

2 对散射辐射的吸收比

$$\alpha_{\text{dif}}(\lambda_j) = 1 - \tau_{\text{dif,dif}}(\lambda_j) - \rho_{\text{dif,dif}}(\lambda_j) \quad (8.2.3-2)$$

8.3 遮阳百叶的光学性能

8.3.1 光在遮阳装置上透射或反射时可分解为直射和散射部分,直射、散射部分继续通过前面或后面的门窗(或玻璃幕墙),应通过测试或计算得到所有玻璃、薄膜和遮阳装置的相关光学参数数值。

8.3.2 计算由平行板条构成的遮阳百叶的光学性能时,应考虑板条的光学性能、几何形状和位置等因素(图 8.3.2)。

8.3.3 计算遮阳百叶光学性能时可采用以下模型和假设:

1 板条为漫反射表面,并可忽略窗户边缘的作用;

2 模型考虑两个邻近的板条,每条可划分为 5 个相等部分

(图 8.3.3);

3 可忽略板条长度方向的轻微挠曲。

8.3.4 对确定后的模型应按下列公式进行计算。对于每层 f, i 和 b, i, i 由 0 到 n (这里 $n = 6$), 对每一光谱间隔 $\lambda_j (\lambda \rightarrow \lambda + \Delta\lambda)$:

$$E_{f,i} = \sum_k [\rho_{f,k} + \tau_{f,k}] E_{f,k} F_{f,k \rightarrow f,i} + (\rho_{b,k} + \tau_{f,k}) E_{b,k} F_{b,k \rightarrow f,i} \quad (8.3.4-1)$$

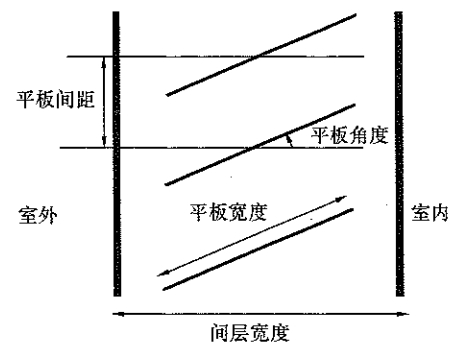


图 8.3.2 板条的几何形状示意

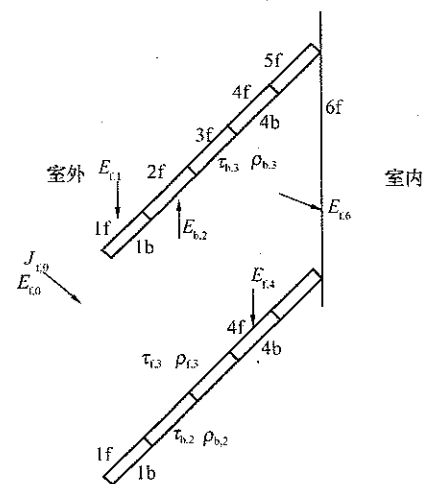


图 8.3.3 模型中分割示意

$$E_{b,i} = \sum_k [(\rho_{b,k} + \tau_{f,k}) E_{b,k} F_{b,k \rightarrow b,i} + (\rho_{f,k} + \tau_{b,k}) E_{f,k} F_{f,k \rightarrow b,i}] \quad (8.3.4-2)$$

$$E_{f,0} = J_0(\lambda_j) \quad (8.3.4-3)$$

$$E_{b,n} = J_n(\lambda_j) = 0 \quad (8.3.4-4)$$

式中 $F_{p \rightarrow q}$ ——由表面 p 到表面 q 的角系数;
 k ——百叶板被划分的块序号;

- $E_{i,0}$ ——入射到遮阳百叶的光辐射;
- $E_{b,n}$ ——从遮阳百叶反射出来的光辐射;
- $E_{f,i}$ ——百叶板第 i 段上表面接收到的光辐射;
- $E_{b,i}$ ——百叶板第 i 段下表面接收到的光辐射;
- $E_{t,0}$ ——通过遮阳百叶的太阳辐射;
- $\rho_{t,i}$ 、 $\rho_{b,i}$ ——百叶板第 i 段上、下表面的反射比, 与百叶板材料特性有关;
- $\tau_{t,i}$ 、 $\tau_{b,i}$ ——百叶板第 i 段上、下表面的透射比, 与百叶板材料特性有关;
- J_0 ——外部环境来的光辐射;
- J_n ——室内环境来的反射。

8.3.5 散射—散射透射比应按下式计算:

$$\tau_{\text{dir,dif}}(\lambda_j) = E_{t,n}(\lambda_j) / J_0(\lambda_j) \quad (8.3.5)$$

8.3.6 散射—散射反射比应按下式计算:

$$\rho_{\text{dir,dif}}(\lambda_j) = E_{b,0}(\lambda_j) / J_0(\lambda_j) \quad (8.3.6)$$

8.3.7 直射—直射的透射比和反射比应依据百叶的角度和高度比, 按投射的几何计算方法, 可计算给定入射角 ϕ 时穿过百叶未被遮挡光束的照度 (图 8.3.7)。

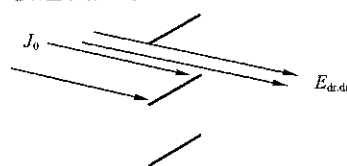


图 8.3.7 直射—直射透射比示意

1 对于任何波长 λ_j , 倾角 ϕ 的直射—直射的透射比应按下式计算:

$$\tau_{\text{dir,dir}}(\phi) = E_{\text{dir,dir}}(\lambda_j, \phi) / J_0(\lambda_j, \phi) \quad (8.3.7-1)$$

2 可假设遮阳百叶透空的部分没有反射, 即:

$$\rho_{\text{dir,dir}}(\phi) = 0 \quad (8.3.7-2)$$

8.3.8 直射—散射的透射比和反射比应按下列规定计算:

对给定入射角 ϕ , 计算遮阳装置中直接为 $J_{i,0}$ 所辐射的部分 k (图 8.3.8)。

在入射辐射 J_0 和直接受到辐射部分 k 之间的角系数为

1, 即:

$$F_{i,0 \rightarrow i,k} = 1 \text{ 和 } F_{i,0 \rightarrow b,k} = 1$$

内、外环境之间散射 (除直射外) 角系数为 0, 即:

$$F_{i,0 \rightarrow b,n} = 0 \text{ 和 } F_{b,0 \rightarrow i,n} = 0$$

直射—散射的透射比和反射比应按下式计算:

$$\tau_{\text{dir,dif}}(\lambda_j, \phi) = E_{t,n}(\lambda_j, \phi) / J_0(\lambda_j, \phi) \quad (8.3.8-1)$$

$$\rho_{\text{dir,dif}}(\lambda_j, \phi) = E_{b,n}(\lambda_j, \phi) / J_0(\lambda_j, \phi) \quad (8.3.8-2)$$

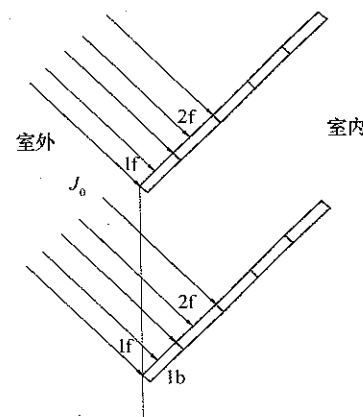


图 8.3.8 遮阳装置中受到直射辐射的部分

散射的吸收比应按本规程第

8.2.3 条的规定计算。

8.3.9 在精确计算传热系数时, 应详细计算遮阳百叶远红外的透射特性。计算给定条件下遮阳百叶的透射比和反射比应与计算散射—散射透射比和反射比的模型相同, 可将遮阳百叶的光学性能替换为远红外辐射特性进行计算。

遮阳百叶表面的标准发射率数值应按附录 G 的规定确定, 若表面发射率为固定值, 也可直接采用表 F.0.1 中的数值。

8.4 遮阳帘与门窗或幕墙组合系统的简化计算

8.4.1 遮阳帘类的遮阳装置按类型可分为匀质遮阳帘和百叶遮阳帘。遮阳帘的光学性能可用下列参数表示:

- 1 遮阳帘太阳辐射透射比 $\tau_{e,B}$, 包括直射—直射透射和直射—散射透射;
- 2 遮阳帘室外侧太阳光反射比 $\rho_{e,B}$, 即直射—散射反射;
- 3 遮阳帘室内侧太阳光反射比 $\rho'_{e,B}$, 即散射—散射反射;
- 4 遮阳帘可见光透射比 $\tau_{v,B}$, 包括直射—直射透射和直射—散射透射;
- 5 遮阳帘室外侧可见光反射比 $\rho_{v,B}$, 即直射—散射反射;

6 遮阳帘室内侧可见光反射比 $\rho_{v,B}$, 即散射—散射反射。

这些参数应采用适当的方法在垂直入射辐射下计算或测试, 其中百叶遮阳帘可在辐射以某一入射角入射的条件下按本规程第 8.2、8.3 节的规定计算。

8.4.2 遮阳帘置于门窗(或玻璃幕墙)室外侧时, 太阳光总透射比 g_{total} 应按下列公式计算:

$$g_{total} = \tau_{e,B} \cdot g + \alpha_{e,B} \frac{\Delta}{\Lambda_2} + \tau_{e,B} (1-g) \frac{\Delta}{\Lambda_1} \quad (8.4.2-1)$$

$$\alpha_{e,B} = 1 - \tau_{e,B} - \rho_{e,B} \quad (8.4.2-2)$$

$$\Delta = \frac{1}{1/U + 1/\Lambda_1 + 1/\Lambda_2} \quad (8.4.2-3)$$

式中 Λ_1 ——遮阳帘的传热系数 [$W/(m^2 \cdot K)$], 可取 $6W/(m^2 \cdot K)$;

Λ_2 ——遮阳帘与门窗(或玻璃幕墙)之间空气间层的传热系数 [$W/(m^2 \cdot K)$], 可取 $18W/(m^2 \cdot K)$;

U ——门窗(或玻璃幕墙)的传热系数 [$W/(m^2 \cdot K)$];

g ——门窗(或玻璃幕墙)的太阳光总透射比。

8.4.3 遮阳帘置于门窗(或玻璃幕墙)室内侧时, 太阳光总透射比 g_{total} 应按下列公式计算:

$$g_{total} = g \cdot \left(1 - g \cdot \rho_{e,B} - \alpha_{e,B} \frac{\Delta}{\Lambda_2} \right) \quad (8.4.3-1)$$

$$\alpha_{e,B} = 1 - \tau_{e,B} - \rho_{e,B} \quad (8.4.3-2)$$

$$\Delta = \frac{1}{1/U + 1/\Lambda_2} \quad (8.4.3-3)$$

式中 Λ_2 ——遮阳帘与门窗(或玻璃幕墙)之间空气间层的传热系数 [$W/(m^2 \cdot K)$], 可取 $18W/(m^2 \cdot K)$;

U ——门窗(或玻璃幕墙)的传热系数 [$W/(m^2 \cdot K)$].

8.4.4 遮阳帘置于两片玻璃或封闭的两层门窗(或玻璃幕墙)之间时, 太阳光总透射比 g_{total} 应按下列公式计算:

$$g_{total} = g \cdot \tau_{e,B} + g[\alpha_{e,B} + (1-g) \cdot \rho_{e,B}] \cdot \frac{\Delta}{\Lambda_3} \quad (8.4.4-1)$$

$$\alpha_{e,B} = 1 - \tau_{e,B} - \rho_{e,B} \quad (8.4.4-2)$$

$$\Delta = \frac{1}{1/U + 1/\Lambda_3} \quad (8.4.4-3)$$

式中 Λ_3 ——封闭间层内遮阳帘的传热系数 [$W/(m^2 \cdot K)$], 可取 $3W/(m^2 \cdot K)$;

U ——门窗(或玻璃幕墙)的传热系数 [$W/(m^2 \cdot K)$].

8.4.5 对内遮阳帘和外遮阳帘, 遮阳帘与门窗或幕墙组合系统的可见光总透射比应按下式计算:

$$\tau_{v,total} = \frac{\tau_v \cdot \tau_{v,B}}{1 - \rho_v \cdot \rho_{v,B}} \quad (8.4.5)$$

式中 τ_v ——玻璃可见光透射比;

ρ_v ——玻璃面向遮阳侧的可见光反射比;

$\tau_{v,B}$ ——遮阳帘可见光透射比;

$\rho_{v,B}$ ——遮阳帘面向玻璃侧的可见光反射比。

8.4.6 对内遮阳帘和外遮阳帘, 遮阳帘与门窗或幕墙组合系统的太阳光直接透射比应按下式计算:

$$\tau_{e,total} = \frac{\tau_e \cdot \tau_{e,B}}{1 - \rho_e \cdot \rho_{e,B}} \quad (8.4.6)$$

式中 τ_e ——玻璃太阳光透射比;

ρ_e ——玻璃面向遮阳侧的太阳光反射比;

$\tau_{e,B}$ ——遮阳帘太阳光透射比;

$\rho_{e,B}$ ——遮阳帘面向玻璃侧的太阳光反射比。

8.5 遮阳帘与门窗或幕墙组合系统的详细计算

8.5.1 遮阳帘与门窗或幕墙组合系统的详细计算, 应按本规程第 6 章和第 9 章的规定进行。

8.5.2 当按本规程第 6 章多层玻璃模型进行计算时, 应对给出的公式进行下列补充:

1 本规程第 6.2 节中的辐射应分解为三类, 即将相应的透射比 τ 、反射比 ρ 和吸收比 α 分别分为: “直射—直射”、“直射—散射”、“散射—散射”的值;

2 透射比应分解为向前和向后两个值。

8.5.3 当遮阳帘置于室外侧或室内侧,可将门窗(或玻璃幕墙)与遮阳帘分别等效为一层玻璃,应按本规程第6章多层玻璃模型计算太阳光总透射比、传热系数、可见光透射比。

8.5.4 遮阳帘置于两层门窗(或玻璃幕墙)中间时,可将门窗(或玻璃幕墙)与遮阳帘分别等效为一层玻璃,应按本规程第6章多层玻璃模型计算太阳光总透射比、传热系数、可见光透射比。

8.5.5 应根据遮阳帘的通风情况,按本规程第9章的方法计算通风空气间层的热传递。

9 通风空气间层的传热计算

9.1 热平衡方程

9.1.1 空气间层可分为封闭空气间层和通风空气间层。封闭空气间层的传热应按本规程第6章的规定进行计算。

9.1.2 通风空气间层中由空气的流动而产生的对流换热(图9.1.2)应按下列公式计算:

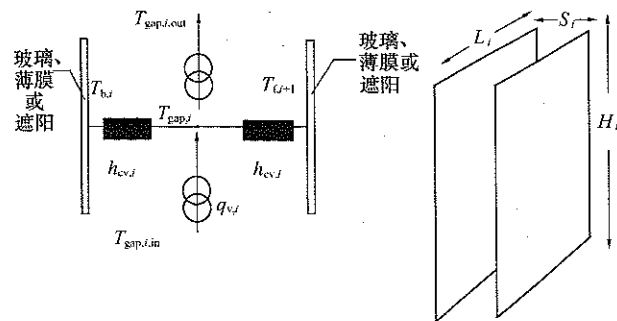


图 9.1.2 空气间层和出口平均温度定义和主要尺寸模型

$$q_{c,f,i+1} = h_{c,i}(T_{gap,i} - T_{f,i+1}) \quad (9.1.2-1)$$

$$q_{c,b,i} = h_{c,i}(T_{b,i} - T_{gap,i}) \quad (9.1.2-2)$$

$$h_{c,i} = 2h_{c,i} + 4V_i \quad (9.1.2-3)$$

式中 $h_{c,i}$ ——通风空气间层的壁面对流换热系数[W/m²·K];
 $q_{c,f,i+1}$ ——从间层空气到 $i+1$ 表面的对流换热热流量(W/m²);
 $q_{c,b,i}$ ——从 i 表面到间层空气的对流换热热流量(W/m²);
 $h_{c,i}$ ——不通风间层表面到表面的对流换热系数[W/(m²·K)], 应按本规程第6.3节的规定计算;
 V_i ——间层的平均气流速度(m/s);

$T_{\text{gap},i}$ ——间层 i 中空气当量平均温度(°C);
 $T_{f,i+1}$ ——层面 $i+1$ (玻璃、薄膜或遮阳装置)面向间层的温度(°C);
 $T_{b,i}$ ——层面 i (玻璃、薄膜或遮阳装置)面向间层的温度(°C)。

9.1.3 空气间层的远红外辐射换热应按本规程第 6.3 节的规定计算。

9.1.4 通风产生的通风热流密度应按下式计算:

$$q_{v,i} = \gamma_i c_p \varphi_{v,i} (T_{\text{gap},i,\text{in}} - T_{\text{gap},i,\text{out}}) / (H_i \times L_i) \quad (9.1.4-1)$$

式(9.1.4-1)应满足下列能量平衡方程:

$$q_{v,i} = q_{c,i+1} - q_{c,b,i} \quad (9.1.4-2)$$

式中 $q_{v,i}$ ——通风传到间层的热流密度(W/m²);

γ_i ——在温度为 $T_{\text{gap},i}$ 的条件下通风间层的空气密度(kg/m³);

c_p ——空气的比热容[J/(kg·K)];

$\varphi_{v,i}$ ——通风间层的空气流量(m³/s);

$T_{\text{gap},i,\text{out}}$ ——通风间层出口处温度(°C);

$T_{\text{gap},i,\text{in}}$ ——通风间层入口处的温度(°C);

L_i ——通风间层 i 的长度(m), 见图 9.1.2;

H_i ——通风间层 i 的高度(m), 见图 9.1.2。

9.1.5 通风空气间层可按气流流动的方向分为若干个计算子单元, 前一个通风间层的出口温度可作为后一个通风间层的入口温度。

进口处空气温度 $T_{\text{gap},i,\text{in}}$ 可按空气来源(室内、室外, 或是与间层 i 交换空气的间层 k 出口温度 $T_{\text{gap},k,\text{out}}$)取值。

9.1.6 通风空气间层与室内环境的热传递可按本规程第 6 章多层玻璃模型的设定, $i=n+1$ 为室内环境, 对于所有间层 i , 随空气流进室内环境 $n+1$ 的通风热流密度可按式计算:

$$q_{v,n} = \sum_i \gamma_i c_p \varphi_{v,i} (T_{\text{gap},i,\text{out}} - T_{\text{air},\text{in}}) / (H_i \times L_i) \quad (9.1.6)$$

式中 γ_i ——温度为 $T_{\text{gap},i}$ 的条件下间层的空气密度(kg/m³);

c_p ——空气的比热容[J/(kg·K)];

$\varphi_{v,i}$ ——间层的空气流量(m³/s);

$T_{\text{gap},i,\text{out}}$ ——间层出口处的空气温度(°C);

$T_{\text{air},\text{in}}$ ——室内空气温度(°C);

L_i ——间层 i 的长度(m);

H_i ——间层 i 的高度(m)。

9.2 通风空气间层的温度分布

9.2.1 在已知间层空气的平均气流速度时, 可根据本规程的简易模型计算温度分布和热流密度。

9.2.2 气流通过间层, 在间层 i 中的温度分布(图 9.2.2)应按下列

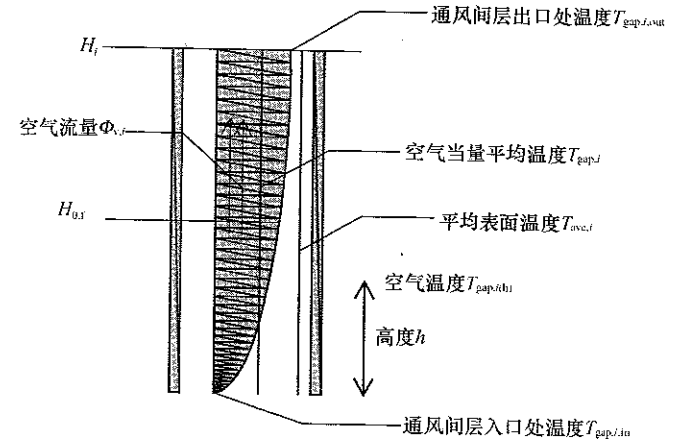


图 9.2.2 窗户间层的空气流

式计算:

$$T_{\text{gap},i}(h) = T_{\text{av},i} - (T_{\text{av},i} - T_{\text{gap},i,\text{in}}) e^{-\frac{h}{H_{0,i}}} \quad (9.2.2-1)$$

式中 $T_{\text{gap},i}(h)$ ——间层 i 高度 h 处的空气温度(°C);

$H_{0,i}$ ——特征高度(间层平均温度对应的高度)(m);

$T_{\text{gap},i,\text{in}}$ ——进入间层 i 的空气温度(°C);

$T_{av,i}$ ——表面 i 和 $i+1$ 的平均温度($^{\circ}\text{C}$)。

1 平均温度 $T_{av,i}$ 应按下列式计算:

$$T_{av,i} = (T_{b,i} + T_{f,i+1})/2 \quad (9.2.2-2)$$

式中 $T_{b,i}$ ——层面 i (玻璃、薄膜或遮阳装置) 面向间层 i 表面的温度($^{\circ}\text{C}$);

$T_{f,i+1}$ ——层面 $i+1$ (玻璃、薄膜或遮阳装置) 面向间层 i 表面的温度($^{\circ}\text{C}$)。

2 空间温度特征高度 $H_{0,i}$ 应按下列式计算:

$$H_{0,i} = \frac{\gamma_i \cdot c_p \cdot s_i}{2 \cdot h_{cv,i}} \cdot V_i \quad (9.2.2-3)$$

式中 γ_i ——温度为 $T_{gap,i}$ 的空气密度(kg/m^3);

c_p ——空气的比热容 [$\text{J}/(\text{kg} \cdot \text{K})$];

s_i ——间层 i 的宽度(m);

V_i ——间层 i 的平均气流速度(m/s);

$h_{cv,i}$ ——通风间层 i 的换热系数 [$\text{W}/(\text{m}^2 \cdot \text{K})$]。

3 离开间层的空气温度 $T_{gap,i,out}$ 应按下列式计算:

$$T_{gap,i,out} = T_{av,i} - (T_{av,i} - T_{gap,i,in}) \cdot e^{-\frac{H_i}{H_{0,i}}} \quad (9.2.2-4)$$

4 间层 i 空气的等效平均温度 $T_{gap,i}$ 应按下列式计算:

$$T_{gap,i} = \frac{1}{H_i} \int_0^H T_{gap,i}(h) dh = T_{av,i} - \frac{H_{0,i}}{H_i} (T_{gap,i,out} - T_{gap,i,in}) \quad (9.2.2-5)$$

9.3 通风空气间层的气流速度

9.3.1 已知空气流量时, 通风空气间层的气流速度应按下列式计算:

$$V_i = \frac{\varphi_{v,i}}{s_i L_i} \quad (9.3.1)$$

式中 V_i ——间层 i 的平均空气流速(m/s);

s_i ——间层 i 宽度(m);

L_i ——间层 i 长度(m);

$\varphi_{v,i}$ ——间层的空气流量(m^3/s)。

9.3.2 自然通风条件下, 通风间层的空气流量可采用经过认可的计算流体力学(CFD)软件模拟计算。

9.3.3 机械通风的情况下, 空气流量应根据机械通风的设计流量确定。

10 计算边界条件

10.1 计算环境边界条件

10.1.1 设计或评价建筑门窗、玻璃幕墙定型产品的热工性能时,应统一采用本规程规定的标准计算条件进行计算。

10.1.2 在进行实际工程设计时,门窗、玻璃幕墙热工性能计算所采用的边界条件应符合相应的建筑设计或节能设计标准的规定。

10.1.3 冬季标准计算条件应为:

室内空气温度 $T_{in}=20^{\circ}\text{C}$

室外空气温度 $T_{out}=-20^{\circ}\text{C}$

室内对流换热系数 $h_{c,in}=3.6\text{W}/(\text{m}^2\cdot\text{K})$

室外对流换热系数 $h_{c,out}=16\text{W}/(\text{m}^2\cdot\text{K})$

室内平均辐射温度 $T_{m,in}=T_{in}$

室外平均辐射温度 $T_{m,out}=T_{out}$

太阳辐射照度 $I_s=300\text{W}/\text{m}^2$

10.1.4 夏季标准计算条件应为:

室内空气温度 $T_{in}=25^{\circ}\text{C}$

室外空气温度 $T_{out}=30^{\circ}\text{C}$

室内对流换热系数 $h_{c,in}=2.5\text{W}/(\text{m}^2\cdot\text{K})$

室外对流换热系数 $h_{c,out}=16\text{W}/(\text{m}^2\cdot\text{K})$

室内平均辐射温度 $T_{m,in}=T_{in}$

室外平均辐射温度 $T_{m,out}=T_{out}$

太阳辐射照度 $I_s=500\text{W}/\text{m}^2$

10.1.5 传热系数计算应采用冬季标准计算条件,并取 $I_s=0\text{W}/\text{m}^2$ 。计算门窗的传热系数时,门窗周边框的室外对流换热系数 $h_{c,out}$ 应取 $8\text{W}/(\text{m}^2\cdot\text{K})$,周边框附近玻璃边缘(65mm内)的室外对流换热

系数 $h_{c,out}$ 应取 $12\text{W}/(\text{m}^2\cdot\text{K})$ 。

10.1.6 遮阳系数、太阳光总透射比计算应采用夏季标准计算条件。

10.1.7 结露性能评价与计算的标准计算条件应为:

室内环境温度: 20°C ;

室内环境湿度: 30%, 60%;

室外环境温度: 0°C , -10°C , -20°C ;

室外对流换热系数: $20\text{W}/(\text{m}^2\cdot\text{K})$ 。

10.1.8 框的太阳光总透射比 g_f 计算应采用下列边界条件:

$$q_{in} = \alpha \cdot I_s \quad (10.1.8)$$

式中 α ——框表面太阳辐射吸收系数;

I_s ——太阳辐射照度(W/m^2);

q_{in} ——框吸收的太阳辐射热(W/m^2)。

10.2 对流换热

10.2.1 当室内空气流速足够小(小于 $0.3\text{m}/\text{s}$)时,内表面的对流换热应按自然对流换热计算;当气流速度大于 $0.3\text{m}/\text{s}$ 时,应按强迫对流和混合对流计算。

设计或评价门窗、玻璃幕墙定型产品的热工性能时,室内表面的对流换热系数应符合本规程第 10.1 节的规定。

10.2.2 内表面的对流换热按自然对流计算时应符合下列规定:

1 自然对流换热系数 $h_{c,in}$ 应按下式计算:

$$h_{c,in} = Nu \left(\frac{\lambda}{H} \right) \quad (10.2.2-1)$$

式中 λ ——空气导热系数 [$\text{W}/(\text{m}\cdot\text{K})$];

H ——自然对流特征高度,也可近似为窗高(m)。

2 努谢尔特数 Nu 是基于门窗(或玻璃幕墙)高 H 的瑞利数 Ra_H 的函数,瑞利数 Ra_H 应按下列公式计算:

$$Ra_H = \frac{\gamma^2 \cdot H^3 \cdot G \cdot c_p |T_{b,n} - T_{in}|}{T_{m,f} \cdot \mu \cdot \lambda} \quad (10.2.2-2)$$

$$T_{m,f} = T_{in} + \frac{1}{4}(T_{b,n} - T_{in}) \quad (10.2.2-3)$$

式中 $T_{b,n}$ ——门窗(或玻璃幕墙)内表面温度;

T_{in} ——室内空气温度(°C);

γ ——空气密度(kg/m³);

c_p ——空气的比热容[J/(kg·K)];

G ——重力加速度(m/s²),可取 9.80m/s²;

μ ——空气运动黏度[kg/(m·s)];

$T_{m,f}$ ——内表面平均气流温度。

3 努谢尔特数 Nu 是表面倾斜角度 θ 的函数,当室内空气温度高于门窗(或玻璃幕墙)内表面温度(即 $T_{in} > T_{b,n}$)时,内表面的努谢尔特数 Nu_{in} 应按下列公式计算:

1) 表面倾角 $0^\circ \leq \theta < 15^\circ$:

$$Nu_{in} = 0.13Ra_H^{\frac{1}{3}} \quad (10.2.2-4)$$

2) 表面倾角 $15^\circ \leq \theta \leq 90^\circ$:

$$Ra_c = 2.5 \times 10^5 \left(\frac{e^{0.72\theta}}{\sin\theta} \right)^{\frac{1}{5}} \quad \theta \text{ 的单位采用度}(\circ) \quad (10.2.2-5)$$

$$Nu_{in} = 0.56 (Ra_H \sin\theta)^{\frac{1}{4}} \quad Ra_H \leq Ra_c \quad (10.2.2-6)$$

$$Nu_{in} = 0.13(Ra_H^{\frac{1}{3}} - Ra_c^{\frac{1}{3}}) + 0.56 (Ra_c \sin\theta)^{\frac{1}{4}} \quad Ra_H > Ra_c \quad (10.2.2-7)$$

3) 表面倾角 $90^\circ < \theta \leq 179^\circ$:

$$Nu_{in} = 0.56 (Ra_H \sin\theta)^{\frac{1}{4}} \quad 10^5 \leq Ra_H \sin\theta < 10^{11} \quad (10.2.2-8)$$

4) 表面倾角 $179^\circ < \theta \leq 180^\circ$:

$$Nu_{in} = 0.58Ra_H^{\frac{1}{3}} \quad Ra_H \leq 10^{11} \quad (10.2.2-9)$$

当室内空气温度低于门窗(或玻璃幕墙)内表面温度($T_{in} < T_{b,n}$)时,应以 $(180^\circ - \theta)$ 代替 θ ,按以上公式进行计算。

10.2.3 在实际工程中,当内表面有较高速度气流时,室内对流

换热应按强制对流计算。门窗(或玻璃幕墙)内表面对流换热系数应按下式计算:

$$h_{c,in} = 4 + 4V_s \quad (10.2.3)$$

式中 V_s ——门窗(或玻璃幕墙)内表面附近的气流速度(m/s)。

10.2.4 外表面对流换热应按强制对流换热计算。设计或评价建筑门窗、玻璃幕墙定型产品的热工性能时,室外表面的对流换热系数应符合本规程第 10.1 节的规定。

10.2.5 当进行工程设计或评价实际工程用建筑门窗、玻璃幕墙产品性能计算时,外表面对流换热系数应按下式计算:

$$h_{c,out} = 4 + 4V_s \quad (10.2.5)$$

式中 V_s ——门窗(或玻璃幕墙)外表面附近的气流速度(m/s)。

10.2.6 当进行建筑的全年能耗计算时,门窗或幕墙构件外表面对流换热系数应按下列公式计算:

$$h_{c,out} = 4.7 + 7.6V_s \quad (10.2.6-1)$$

门窗(或玻璃幕墙)附近的风速应按门窗(或玻璃幕墙)的朝向和吹向建筑的风向和风速确定。

1 当门窗(或玻璃幕墙)外表面迎风时, V_s 应按下式计算:

$$V_s = 0.25V \quad V > 2 \quad (10.2.6-2)$$

$$V_s = 0.5 \quad V \leq 2 \quad (10.2.6-3)$$

式中 V ——在开阔地上测出的风速(m/s)。

2 当门窗(或玻璃幕墙)外表面为背风时, V_s 应按下式计算:

$$V_s = 0.3 + 0.05V \quad (10.2.6-4)$$

3 确定表面是迎风还是背风,应按下式计算相对于门窗(或玻璃幕墙)外表面的风向 γ (图 10.2.6):

$$\gamma = \varepsilon + 180^\circ - \theta \quad (10.2.6-5)$$

当 $|\gamma| > 180^\circ$ 时, $\gamma = 360^\circ - |\gamma|$;

当 $-45^\circ \leq |\gamma| \leq 45^\circ$ 时,表面为迎风向,否则表面为背风向。

式中 θ ——风向（由北朝顺时针测量的角度，见图 10.2.6）；
 ε ——墙的方位（由南向西为正，反之为负，见图 10.2.6）。

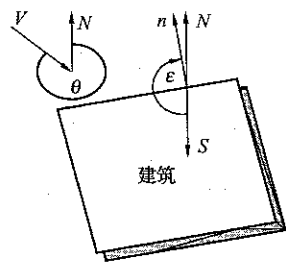


图 10.2.6 确定风向和墙的方位示意
 n —墙的法向方向； N —北向； S —南向

10.2.7 当外表面风速较低时，外表面自然对流换热系数 $h_{c,out}$ 应按下列式计算：

$$h_{c,out} = Nu \left(\frac{\lambda}{H} \right) \quad (10.2.7-1)$$

式中 λ ——空气的导热系数[W/(m·K)]；
 H ——表面的特征高度(m)。

努谢尔特数 Nu 是瑞利数 Ra_H 和特征高度 H 的函数，瑞利数 Ra_H 应按下列式计算：

$$Ra_H = \frac{\gamma^2 \cdot H^3 \cdot G \cdot c_p |T_{s,out} - T_{out}|}{T_{m,f} \cdot \mu \cdot \lambda} \quad (10.2.7-2)$$

式中 γ ——空气密度(kg/m³)；
 c_p ——空气的比热容[J/(kg·K)]；
 G ——重力加速度(m/s²)，可取 9.80m/s²；
 μ ——空气运动黏度[kg/(m·s)]；
 T_{out} ——室外空气温度(°C)；
 $T_{s,out}$ ——幕墙、门窗外表面温度(°C)；
 $T_{m,f}$ ——外表面平均气流温度(°C)，应按下列式计算：

$$T_{m,f} = T_{out} + \frac{1}{4}(T_{s,out} - T_{out}) \quad (10.2.7-3)$$

努谢尔特数的计算应与本规程第 10.2.2 条内表面计算相同，其中倾角 θ 应以 $(180^\circ - \theta)$ 代替。

10.3 长波辐射换热

10.3.1 室外平均辐射温度的取值应分为下列两种应用条件：

- 1 实际工程条件；
- 2 用于定型产品性能设计或评价的计算标准条件。

10.3.2 对于实际工程计算条件，室外辐射照度 G_{out} 应按下列公式计算：

$$G_{out} = \sigma T_{rm,out}^4 \quad (10.3.2-1)$$

$$T_{rm,out} = \left\{ \frac{[F_{grd} + (1 - f_{clr})F_{sky}] \sigma T_{out}^4 + f_{clr} F_{sky} J_{sky}}{\sigma} \right\}^{\frac{1}{4}} \quad (10.3.2-2)$$

式中 $T_{rm,out}$ ——室外平均辐射温度(K)；

F_{grd} 、 F_{sky} ——门窗系统相对地面(即水平线以下区域)和天空的角系数；

f_{clr} ——晴空的比例系数。

1 门窗(或玻璃幕墙)相对地面、天空的角系数、晴空的比例系数应按下列公式计算：

$$F_{grd} = 1 - F_{sky} \quad (10.3.2-3)$$

$$F_{sky} = \frac{1 + \cos\theta}{2} \quad (10.3.2-4)$$

式中 θ ——门窗系统对地面的倾斜角度。

2 当已知晴空辐射照度 J_{sky} 时，应直接按下列公式计算：

$$J_{sky} = \varepsilon_{sky} \sigma T_{out}^4 \quad (10.3.2-5)$$

$$\varepsilon_{sky} = \frac{R_{sky}}{\sigma T_{out}^4} \quad (10.3.2-6)$$

$$R_{sky} = 5.31 \times 10^{-13} T^5 \quad (10.3.2-7)$$

10.3.3 室内辐射照度应为：

$$G_{in} = \sigma T_{rm,in}^4 \quad (10.3.3)$$

门窗(或玻璃幕墙)内表面可认为仅受到室内建筑表面的辐射, 墙壁和楼板可作为在室内温度中的大平面。

10.3.4 内表面计算时, 应按下列公式简化计算玻璃部分和框部分表面辐射热传递:

$$q_{r,in} = h_{r,in}(T_{s,in} - T_{rm,in}) \quad (10.3.4-1)$$

$$h_{r,in} = \frac{\epsilon_s \sigma (T_{s,in}^4 - T_{rm,in}^4)}{T_{s,in} - T_{rm,in}} \quad (10.3.4-2)$$

$$\epsilon_s = \frac{1}{\frac{1}{\epsilon_{surf}} + \frac{1}{\epsilon_{in}} - 1} \quad (10.3.4-3)$$

式中 $T_{rm,in}$ ——室内辐射温度(K);

$T_{s,in}$ ——室内玻璃面或框表面温度(K);

ϵ_{surf} ——玻璃面或框材料室内表面发射率;

ϵ_{in} ——室内环境材料的平均发射率, 一般可取 0.9。

设计或评价建筑门窗、玻璃幕墙定型产品的热工性能时, 门窗或幕墙室内表面的辐射换热系数应按下列式计算:

$$h_{r,in} = \frac{4.4\epsilon_s}{0.837} \quad (10.3.4-4)$$

10.3.5 进行外表面计算时, 应按下列公式简化玻璃面上和框表面上的辐射传热计算:

$$q_{r,out} = h_{r,out}(T_{s,out} - T_{rm,out}) \quad (10.3.5-1)$$

$$h_{r,out} = \frac{\epsilon_{s,out} \sigma (T_{s,out}^4 - T_{rm,out}^4)}{T_{s,out} - T_{rm,out}} \quad (10.3.5-2)$$

式中 $T_{rm,out}$ ——室外平均辐射温度(K);

$T_{s,out}$ ——室外玻璃面或框表面温度(K);

$\epsilon_{s,out}$ ——玻璃面或框材料室外表面半球发射率。

设计或评价建筑门窗、玻璃幕墙定型产品的热工性能时, 门窗或幕墙室外表面的辐射换热系数应按下列式计算:

$$h_{r,out} = \frac{3.9\epsilon_{s,out}}{0.837} \quad (10.3.5-3)$$

10.4 综合对流和辐射换热

10.4.1 外表面或内表面的换热应按下列式计算:

$$q = h(T_s - T_n) \quad (10.4.1-1)$$

$$h = h_r + h_c \quad (10.4.1-2)$$

$$T_n = \frac{T_{air}h_c + T_{rm}h_r}{h_c + h_r} \quad (10.4.1-3)$$

式中 h_r ——辐射换热系数;

h_c ——对流换热系数;

T_s ——表面温度(K);

T_n ——环境温度(K)。

10.4.2 对于在计算中进行了近似简化的表面, 其表面换热系数应根据面积按下式修正:

$$h_{adjusted} = \frac{A_{real}}{A_{approximated}} h \quad (10.4.2)$$

式中 $h_{adjusted}$ ——修正后的表面换热系数;

A_{real} ——实际的表面积;

$A_{approximated}$ ——近似后的表面积。

附录 A 典型窗的传热系数

A.0.1 在没有精确计算的情况下, 典型窗的传热系数可采用表 A.0.1-1 和表 A.0.1-2 近似计算。

表 A.0.1-1 窗框面积占整樘窗面积 30% 的窗户传热系数

玻璃传热系数 U_g [W/(m ² ·K)]	U_i [W/(m ² ·K)] 窗框面积占整樘窗面积 30%								
	1.0	1.4	1.8	2.2	2.6	3.0	3.4	3.8	7.0
5.7	4.3	4.4	4.5	4.6	4.8	4.9	5.0	5.1	6.1
3.3	2.7	2.8	2.9	3.1	3.2	3.4	3.5	3.6	4.4
3.1	2.6	2.7	2.8	2.9	3.1	3.2	3.3	3.5	4.3
2.9	2.4	2.5	2.7	2.8	3.0	3.1	3.2	3.3	4.1
2.7	2.3	2.4	2.5	2.6	2.8	2.9	3.1	3.2	4.0
2.5	2.2	2.3	2.4	2.6	2.7	2.8	3.0	3.1	3.9
2.3	2.1	2.2	2.3	2.4	2.6	2.7	2.8	2.9	3.8
2.1	1.9	2.0	2.2	2.3	2.4	2.6	2.7	2.8	3.6
1.9	1.8	1.9	2.0	2.1	2.3	2.4	2.5	2.7	3.5
1.7	1.6	1.8	1.9	2.0	2.2	2.3	2.4	2.5	3.3
1.5	1.5	1.6	1.7	1.9	2.0	2.1	2.3	2.4	3.2
1.3	1.4	1.5	1.6	1.7	1.9	2.0	2.1	2.2	3.1
1.1	1.2	1.3	1.5	1.6	1.7	1.9	2.0	2.1	2.9
2.3	2.0	2.1	2.2	2.4	2.5	2.7	2.8	2.9	3.7
2.1	1.9	2.0	2.1	2.2	2.4	2.5	2.6	2.8	3.6
1.9	1.7	1.8	2.0	2.1	2.3	2.4	2.5	2.6	3.4
1.7	1.6	1.7	1.8	1.9	2.1	2.2	2.4	2.5	3.3
1.5	1.5	1.6	1.7	1.9	2.0	2.1	2.3	2.4	3.2
1.3	1.4	1.5	1.6	1.7	1.9	2.0	2.1	2.2	3.1
1.1	1.2	1.3	1.5	1.6	1.7	1.9	2.0	2.1	2.9
0.9	1.1	1.2	1.3	1.4	1.6	1.7	1.8	2.0	2.8
0.7	0.9	1.1	1.2	1.3	1.5	1.6	1.7	1.8	2.6
0.5	0.8	0.9	1.0	1.2	1.3	1.4	1.6	1.7	2.5

表 A.0.1-2 窗框面积占整樘窗面积 20% 的窗户传热系数

玻璃传热系数 U_g [W/(m ² ·K)]	U_i [W/(m ² ·K)] 窗框面积占整樘窗面积 20%								
	1.0	1.4	1.8	2.2	2.6	3.0	3.4	3.8	7.0
5.7	4.8	4.8	4.9	5.0	5.1	5.2	5.2	5.3	5.9
3.3	2.9	3.0	3.1	3.2	3.3	3.4	3.4	3.5	4.0
3.1	2.8	2.8	2.9	3.0	3.1	3.2	3.3	3.4	3.9
2.9	2.6	2.7	2.8	2.8	3.0	3.0	3.1	3.2	3.7
2.7	2.4	2.5	2.6	2.7	2.8	2.9	3.0	3.0	3.6
2.5	2.3	2.4	2.5	2.6	2.7	2.7	2.8	2.9	3.4
2.3	2.1	2.2	2.3	2.4	2.5	2.6	2.7	2.7	3.3
2.1	2.0	2.1	2.2	2.2	2.3	2.4	2.5	2.6	3.1
1.9	1.8	1.9	2.0	2.1	2.2	2.3	2.3	2.4	3.0
1.7	1.7	1.8	1.8	1.9	2.0	2.1	2.2	2.3	2.8
1.5	1.5	1.6	1.7	1.8	1.9	1.9	2.0	2.1	2.6
1.3	1.4	1.4	1.5	1.6	1.7	1.8	1.9	2.0	2.5
1.1	1.2	1.3	1.4	1.4	1.5	1.6	1.7	1.8	2.3
2.3	2.1	2.2	2.3	2.4	2.5	2.6	2.6	2.7	3.2
2.1	2.0	2.0	2.1	2.2	2.3	2.4	2.5	2.6	3.1
1.9	1.8	1.9	2.0	2.0	2.2	2.2	2.3	2.4	2.9
1.7	1.6	1.7	1.8	1.9	2.0	2.1	2.2	2.2	2.8
1.5	1.5	1.6	1.7	1.8	1.9	1.9	2.0	2.1	2.6
1.3	1.4	1.4	1.5	1.6	1.7	1.8	1.9	2.0	2.5
1.1	1.2	1.3	1.4	1.4	1.5	1.6	1.7	1.8	2.3
0.9	1.0	1.1	1.2	1.3	1.4	1.5	1.6	1.6	2.2
0.7	0.9	1.0	1.0	1.1	1.2	1.3	1.4	1.5	2.0
0.5	0.7	0.8	0.9	1.0	1.1	1.2	1.2	1.3	1.8

附录 B 典型窗框的传热系数

B.0.1 根据本规程第 7 章, 可以输入图形及相关参数, 用二维有限单元法进行数字计算得到窗框的传热系数。在没有详细的计算结果可以应用时, 可以应用本附录的计算方法近似得到窗框的传热系数。

B.0.2 本附录中给出的数值都是对应窗垂直安装的情况。传热系数的数值包括了外框面积的影响。计算传热系数的数值时取 $h_{in}=8.0\text{W}/(\text{m}^2 \cdot \text{K})$ 和 $h_{out}=23\text{W}/(\text{m}^2 \cdot \text{K})$ 。

1 塑料窗框

表 B.0.2 带有金属钢衬的塑料窗框的传热系数

窗框材料	窗框种类	U_f [W/(m ² ·K)]
聚氨酯	带有金属加强筋, 型材壁厚的净厚度 $\geq 5\text{mm}$	2.8
PVC 腔体截面	从室内到室外为两腔结构, 无金属加强筋	2.2
	从室内到室外为两腔结构, 带金属加强筋	2.7
	从室内到室外为三腔结构, 无金属加强筋	2.0

2 木窗框

木窗框的 U_f 值是在含水率在 12% 的情况下获得, 窗框厚度应根据框扇的不同构造, 采用平均的厚度 (图 B.0.2-1、图 B.0.2-2)。

3 金属窗框

框的传热系数 U_f 的数值可通过下列步骤计算获得:

1) 金属窗框的传热系数 U_f 应按下式计算:

$$U_f = \frac{1}{\frac{A_{f,i}}{h_i A_{d,i}} + R_f + \frac{A_{f,e}}{h_e A_{d,e}}} \quad (\text{B.0.2-1})$$

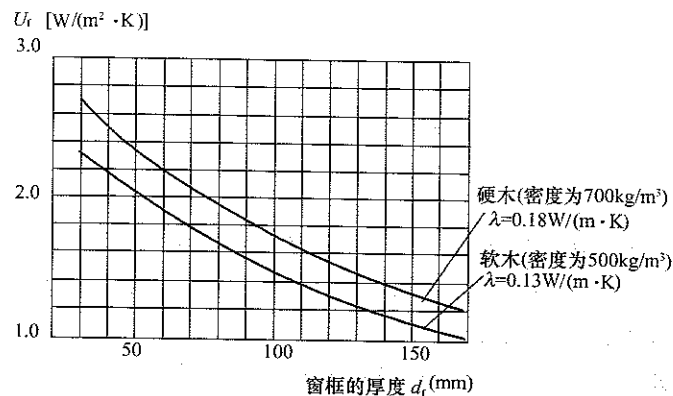


图 B.0.2-1 木窗框以及金属-木窗框的热传递与窗框厚度 d_f 的关系

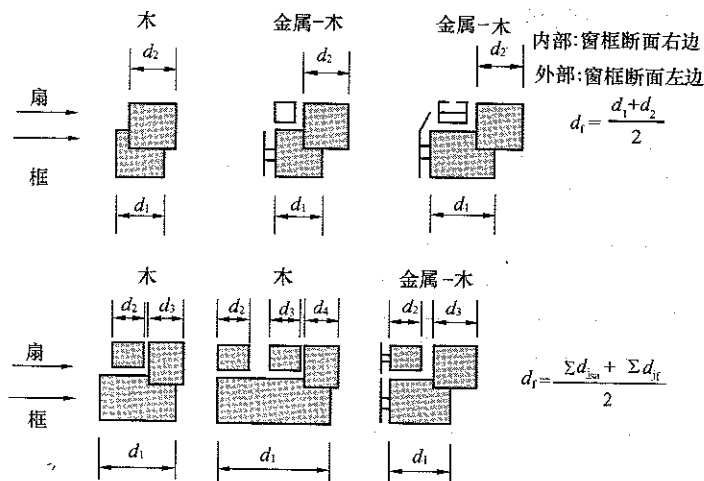


图 B.0.2-2 不同窗户系统窗框厚度 d_f 的定义

式中 $A_{d,i}, A_{d,e}, A_{f,i}, A_{f,e}$ ——本规程第 3 章中定义的面积 (m²);

h_i ——窗框的内表面换热系数 [W/(m²·K)];

h_e ——窗框的外表面换热系数 [W/(m²·K)];

R_f ——窗框截面的热阻 [当隔热条的导热系

数为 $0.2 \sim 0.3 \text{ W}/(\text{m} \cdot \text{K})$ 时] $(\text{m}^2 \cdot \text{K}/\text{W})$ 。

2) 金属窗框截面的热阻 R_f 按下式计算:

$$R_f = \frac{1}{U_{f0}} - 0.17 \quad (\text{B. 0. 2-2})$$

没有隔热的金属框, $U_{f0} = 5.9 \text{ W}/(\text{m}^2 \cdot \text{K})$; 具有隔热的金属窗框, U_{f0} 的数值按图 B. 0. 2-3 中阴影区域上限的粗线选取, 图 B. 0. 2-4、B. 0. 2-5 为两种不同的隔热金属框截面类型示意。

图 B. 0. 2-3 中, 带隔热条的金属窗框适用的条件是:

$$\sum_j b_j \leq 0.2b_f \quad (\text{B. 0. 2-3})$$

式中 d ——热断桥对应的铝合金截面之间的最小距离 (mm);

b_j ——热断桥 j 的宽度 (mm);

b_f ——窗框的宽度 (mm)。

图 B. 0. 2-3 中, 采用泡沫材料隔热金属框的适用条件是:

$U_{f0}[\text{W}/(\text{m}^2 \cdot \text{K})]$

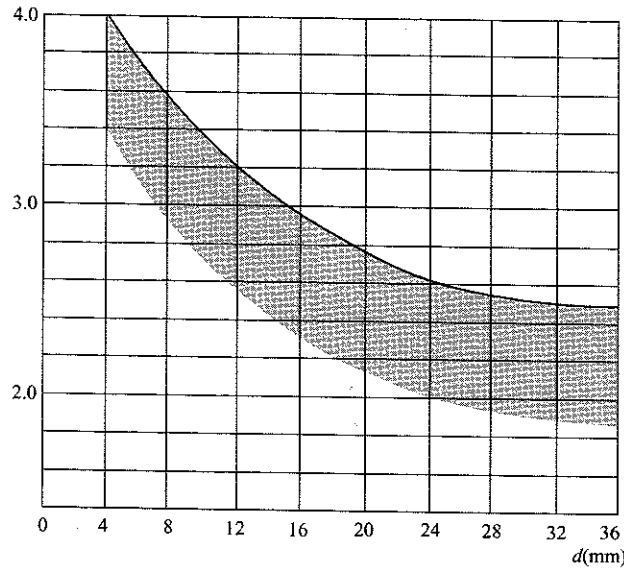


图 B. 0. 2-3 带隔热的金属窗框的传热系数值

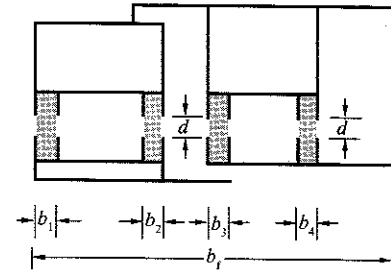


图 B. 0. 2-4 隔热金属框截面类型 1

[采用导热系数低于 $0.30 \text{ W}/(\text{m} \cdot \text{K})$ 的隔热条]

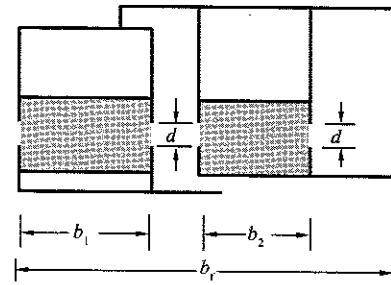


图 B. 0. 2-5 隔热金属框截面类型 2

[采用导热系数低于 $0.20 \text{ W}/(\text{m} \cdot \text{K})$ 的泡沫材料]

$$\sum_j b_j \leq 0.3b_f \quad (\text{B. 0. 2-4})$$

式中 d ——热断桥对应的铝合金截面之间的最小距离 (mm);

b_j ——热断桥 j 的宽度 (mm);

b_f ——窗框的宽度 (mm)。

B. 0. 3 窗框与玻璃结合处的线传热系数 ψ , 在没有精确计算的情况下, 可采用表 B. 0. 3 中的估算值。

表 B.0.3 铝合金、钢(不包括不锈钢)与中空玻璃结合的线传热系数 ψ

窗框材料	双层或三层未镀膜中空玻璃 ψ [W/(m·K)]	双层 Low-E 镀膜或三层(其中 两片 Low-E 镀膜)中空玻璃 ψ [W/(m·K)]
木窗框和塑料窗框	0.04	0.06
带热断桥的金属窗框	0.06	0.08
没有断桥的金属窗框	0	0.02

附录 C 典型玻璃系统的的光学热工参数

C.0.1 在没有精确计算的情况下, 以下数值可作为玻璃系统光学热工参数的近似值。

表 C.0.1 典型玻璃系统的的光学热工参数

玻璃品种		可见光透 射比 τ_v	太阳光总 透射比 g_g	遮阳 系数 SC	传热系数 U_g [W/(m ² · K)]
透明 玻璃	3mm 透明玻璃	0.83	0.87	1.00	5.8
	6mm 透明玻璃	0.77	0.82	0.93	5.7
	12mm 透明玻璃	0.65	0.74	0.84	5.5
吸热 玻璃	5mm 绿色吸热玻璃	0.77	0.64	0.76	5.7
	6mm 蓝色吸热玻璃	0.54	0.62	0.72	5.7
	5mm 茶色吸热玻璃	0.50	0.62	0.72	5.7
	5mm 灰色吸热玻璃	0.42	0.60	0.69	5.7
热反射 玻璃	6mm 高透光热反射玻璃	0.56	0.56	0.64	5.7
	6mm 中等透光热反射玻璃	0.40	0.43	0.49	5.4
	6mm 低透光热反射玻璃	0.15	0.26	0.30	4.6
	6mm 特低透光热反射玻璃	0.11	0.25	0.29	4.6
单片 Low-E 玻璃	6mm 高透光 Low-E 玻璃	0.61	0.51	0.58	3.6
	6mm 中等透光型 Low-E 玻璃	0.55	0.44	0.51	3.5

续表 C.0.1

玻璃品种		可见光透射比 τ_v	太阳光总透射比 g_g	遮阳系数 SC	传热系数 U_g [W/(m ² ·K)]
中空玻璃	6 透明+12 空气+6 透明	0.71	0.75	0.86	2.8
	6 绿色吸热+ 12 空气+6 透明	0.66	0.47	0.54	2.8
	6 灰色吸热+ 12 空气+6 透明	0.38	0.45	0.51	2.8
	6 中等透光热反射+ 12 空气+6 透明	0.28	0.29	0.34	2.4
	6 低透光热反射+ 12 空气+6 透明	0.16	0.16	0.18	2.3
	6 高透光 Low-E+ 12 空气+6 透明	0.72	0.47	0.62	1.9
	6 中透光 Low-E+ 12 空气+6 透明	0.62	0.37	0.50	1.8
	6 较低透光 Low-E+ 12 空气+6 透明	0.48	0.28	0.38	1.8
	6 低透光 Low-E+ 12 空气+6 透明	0.35	0.20	0.30	1.8
	6 高透光 Low-E+ 12 氩气+6 透明	0.72	0.47	0.62	1.5
6 中透光 Low-E+ 12 氩气+6 透明	0.62	0.37	0.50	1.4	

附录 D 太阳光谱、人眼视见函数、标准光源

D.0.1 表 D.0.1 按波长给出了 D65 标准光源、视见函数、光谱间隔三者的乘积，可用于材料的有关可见光反射、透射、吸收等性能的计算。

表 D.0.1 D65 标准光源、视见函数、光谱间隔乘积

λ (nm)	$D_\lambda V(\lambda) \Delta\lambda \times 10^2$	λ (nm)	$D_\lambda V(\lambda) \Delta\lambda \times 10^2$
380	0.0000	600	5.3542
390	0.0005	610	4.2491
400	0.0030	620	3.1502
410	0.0103	630	2.0812
420	0.0352	640	1.3810
430	0.0948	650	0.8070
440	0.2274	660	0.4612
450	0.4192	670	0.2485
460	0.6663	680	0.1255
470	0.9850	690	0.0536
480	1.5189	700	0.0276
490	2.1336	710	0.0146
500	3.3491	720	0.0057
510	5.1393	730	0.0035
520	7.0523	740	0.0021
530	8.7990	750	0.0008
540	9.4457	760	0.0001
550	9.8077	770	0.0000
560	9.4306	780	0.0000
570	8.6891	—	—
580	7.8994	—	—
590	6.3306	—	—

注：表中的数据为 D65 光源标准的相对光谱分布 D_λ 乘以视见函数 $V(\lambda)$ 以及波长间隔 $\Delta\lambda$ 。

D.0.2 表 D.0.2 按波长给出了太阳辐射、光谱间隔的乘积，可用于材料的有关太阳光反射、透射、吸收等性能的计算。

表 D.0.2 地面上标准的太阳光相对光谱分布

λ (nm)	$S_{\lambda}\Delta\lambda$	λ (nm)	$S_{\lambda}\Delta\lambda$
300	0	450	0.015343
305	0.000057	460	0.016166
310	0.000236	470	0.016178
315	0.000554	480	0.016402
320	0.000916	490	0.015794
325	0.001309	500	0.015801
330	0.001914	510	0.015973
335	0.002018	520	0.015357
340	0.002189	530	0.015867
345	0.002260	540	0.015827
350	0.002445	550	0.015844
355	0.002555	560	0.015590
360	0.002683	570	0.015256
365	0.003020	580	0.014745
370	0.003359	590	0.014330
375	0.003509	600	0.014663
380	0.003600	610	0.015030
385	0.003529	620	0.014859
390	0.003551	630	0.014622
395	0.004294	640	0.014526
400	0.007812	650	0.014445
410	0.011638	660	0.014313
420	0.011877	670	0.014023
430	0.011347	680	0.012838
440	0.013246	690	0.011788

续表 D.0.2

λ (nm)	$S_{\lambda}\Delta\lambda$	λ (nm)	$S_{\lambda}\Delta\lambda$
700	0.012453	1450	0.003792
710	0.012798	1500	0.009693
720	0.010589	1550	0.013693
730	0.011233	1600	0.012203
740	0.012175	1650	0.010615
750	0.012181	1700	0.007256
760	0.009515	1750	0.007183
770	0.010479	1800	0.002157
780	0.011381	1850	0.000398
790	0.011262	1900	0.000082
800	0.028718	1950	0.001087
850	0.048240	2000	0.003024
900	0.040297	2050	0.003988
950	0.021384	2100	0.004229
1000	0.036097	2150	0.004142
1050	0.034110	2200	0.003690
1100	0.018861	2250	0.003592
1150	0.013228	2300	0.003436
1200	0.022551	2350	0.003163
1250	0.023376	2400	0.002233
1300	0.017756	2450	0.001202
1350	0.003743	2500	0.000475
1400	0.000741		

注：空气质量为 1.5 时地面上标准的太阳光（直射+散射）相对光谱分布出自 ISO 9845-1: 1992。表中数据为标准的相对光谱乘以波长间隔。

D.0.3 表 D.0.3 按波长给出了太阳光紫外线辐射、光谱间隔的乘积，可用于材料的有关太阳光紫外线的反射、透射、吸收等性

能的计算。

表 D.0.3 地面上太阳光紫外线部分的标准相对光谱分布

λ (nm)	$S_{\lambda}\Delta\lambda$	λ (nm)	$S_{\lambda}\Delta\lambda$
300	0	345	0.073326
305	0.001859	350	0.079330
310	0.007665	355	0.082894
315	0.017961	360	0.087039
320	0.029732	365	0.097963
325	0.042466	370	0.108987
330	0.0262108	375	0.113837
335	0.065462	380	0.058351
340	0.071020		

注：空气质量为 1.5 时地面上太阳光紫外线部分（直射+散射）的标准相对光谱分布出自 ISO 9845-1: 1992。表中数据为标准的相对光谱乘以波长间隔。

附录 E 常用气体热物理性能

E.0.1 表 E.0.1 给出的线性公式及系数可以用于计算填充空气、氩气、氮气、氙气四种气体空气层的导热系数、运动黏度和常压比热容。传热计算时，假设所充气体是不发射辐射或吸收辐射的气体。

表 E.0.1-1 气体的导热系数

气体	系数 a	系数 b	$\lambda(273\text{K 时})$ [W/(m·K)]	$\lambda(283\text{K 时})$ [W/(m·K)]
空气	2.873×10^{-3}	7.760×10^{-5}	0.0241	0.0249
氩气	2.285×10^{-3}	5.149×10^{-5}	0.0163	0.0168
氮气	9.443×10^{-4}	2.826×10^{-5}	0.0087	0.0090
氙气	4.538×10^{-4}	1.723×10^{-5}	0.0052	0.0053

其中： $\lambda = a + b \cdot T$ [W/(m·K)]

表 E.0.1-2 气体的运动黏度

气体	系数 a	系数 b	$\mu(273\text{K 时})$ [kg/(m·s)]	$\mu(283\text{K 时})$ [kg/(m·s)]
空气	3.723×10^{-6}	4.940×10^{-8}	1.722×10^{-5}	1.771×10^{-5}
氩气	3.379×10^{-6}	6.451×10^{-8}	2.100×10^{-5}	2.165×10^{-5}
氮气	2.213×10^{-6}	7.777×10^{-8}	2.346×10^{-5}	2.423×10^{-5}
氙气	1.069×10^{-6}	7.414×10^{-8}	2.132×10^{-5}	2.206×10^{-5}

其中： $\mu = a + b$ [kg/(m·s)]

表 E.0.1-3 气体的常压比热容

气体	系数 a	系数 b	c_p (273K 时) [J/(kg·K)]	c_p (283K 时) [J/(kg·K)]
空气	1002.7370	1.2324×10^{-2}	1006.1034	1006.2266
氩气	521.9285	0	521.9285	521.9285
氮气	248.0907	0	248.0917	248.0917
氙气	158.3397	0	158.3397	158.3397

其中: $c_p = a + b \cdot T$ [J/(kg·K)]

表 E.0.1-4 气体的摩尔质量

气 体	摩尔质量 (kg/kmol)
空气	28.97
氩气	39.948
氮气	83.80
氙气	131.30

附录 F 常用材料的热工计算参数

F.0.1 门窗、玻璃幕墙常用材料的热工计算参数可采用表 F.0.1 中的数值。

表 F.0.1 常用材料的热工计算参数

用途	材料	密度 (kg/m ³)	导热系数 [W/(m·K)]	表面发射率	
框	铝	2700	237.00	涂漆	0.90
				阳极氧化	0.20~0.80
	铝合金	2800	160.00	涂漆	0.90
				阳极氧化	0.20~0.80
	铁	7800	50.00	镀锌	0.20
				氧化	0.80
	不锈钢	7900	17.00	浅黄	0.20
				氧化	0.80
	建筑钢材	7850	58.20	镀锌	0.20
				氧化	0.80
				涂漆	0.90
	PVC	1390	0.17	0.90	
硬木	700	0.18	0.90		
软木(常用于建筑构件中)	500	0.13	0.90		
玻璃钢(UP 树脂)	1900	0.40	0.90		
透明材料	建筑玻璃	2500	1.00	玻璃面	0.84
				镀膜面	0.03~0.80
	丙烯酸(树脂玻璃)	1050	0.20	0.90	
	PMMA(有机玻璃)	1180	0.18	0.90	
聚碳酸酯	1200	0.20	0.90		

续表 F. 0. 1

用途	材料	密度 (kg/m ³)	导热系数 [W/(m·K)]	表面发射率
隔热	聚酰胺(尼龙)	1150	0.25	0.90
	尼龙 66+25%玻璃纤维	1450	0.30	0.90
	高密度聚乙烯 HD	980	0.52	0.90
	低密度聚乙烯 LD	920	0.33	0.90
	固体聚丙烯	910	0.22	0.90
	带有 25%玻璃纤维的聚丙烯	1200	0.25	0.90
	PU(聚亚氨基树脂)	1200	0.25	0.90
	刚性 PVC	1390	0.17	0.90
防水密封条	氯丁橡胶(PCP)	1240	0.23	0.90
	EPDM(三元乙丙)	1150	0.25	0.90
	纯硅胶	1200	0.35	0.90
	柔性 PVC	1200	0.14	0.90
	聚酯马海毛	—	0.14	0.90
	柔性人造橡胶泡沫	60~80	0.05	0.90
密封剂	PU(刚性聚氨酯)	1200	0.25	0.90
	固体/热融异丁烯	1200	0.24	0.90
	聚硫胶	1700	0.40	0.90
	纯硅胶	1200	0.35	0.90
	聚异丁烯	930	0.20	0.90
	聚酯树脂	1400	0.19	0.90
	硅胶(干燥剂)	720	0.13	0.90
	分子筛	650~750	0.10	0.90
	低密度硅胶泡沫	750	0.12	0.90
	中密度硅胶泡沫	820	0.17	0.90

附录 G 表面发射率的确定

G. 0.1 对远红外线不透明镀膜表面的标准发射率 ϵ_n 的计算, 应在接近正入射状况下利用红外谱仪测出其谱线的反射系数曲线, 并按下列步骤计算:

1 按照表 G. 0. 1 给出的 30 个波长值, 测定相应的反射系数 $R_n(\lambda_i)$ 曲线, 取其数学平均值, 得到 283K 温度下的常规反射系数。

$$R_n = \frac{1}{30} \sum_{i=1}^{30} R_n(\lambda_i) \quad (\text{G. 0. 1-1})$$

2 在 283K 温度下的标准发射率按下式计算:

$$\epsilon_n = 1 - R_n \quad (\text{G. 0. 1-2})$$

表 G. 0. 1 用于测定 283K 下标准反射系数 R_n 的波长(μm)

序号	波长	序号	波长
1	5.5	16	14.8
2	6.7	17	15.6
3	7.4	18	16.3
4	8.1	19	17.2
5	8.6	20	18.1
6	9.2	21	19.2
7	9.7	22	20.3
8	10.2	23	21.7
9	10.7	24	23.3
10	11.3	25	25.2
11	11.8	26	27.7
12	12.4	27	30.9
13	12.9	28	35.7
14	13.5	29	43.9
15	14.2	30	50.0

注: 当测试的波长仅达到 25 μm 时, 25 μm 以上波长的反射系数可用 25 μm 波长的发射系数替代。

G.0.2 校正发射率 ϵ 的确定:

用表 G.0.2 给出的系数乘以标准发射率 ϵ_n 即得出校正发射率 ϵ 。

表 G.0.2 校正发射率与标准发射率之间的关系

标准发射率 ϵ_n	系数 ϵ/ϵ_n
0.03	1.22
0.05	1.18
0.1	1.14
0.2	1.10
0.3	1.06
0.4	1.03
0.5	1.00
0.6	0.98
0.7	0.96
0.8	0.95
0.89	0.94

注: 其他值可以通过线性插值或外推获得。

本规程用词说明

1 为便于在执行本规程条文时区别对待, 对要求严格程度不同的用词说明如下:

1) 表示很严格, 非这样做不可的用词:

正面词采用“必须”, 反面词采用“严禁”;

2) 表示严格, 在正常情况下均应这样做的用词:

正面词采用“应”, 反面词采用“不应”或“不得”;

3) 表示允许稍有选择, 在条件许可时首先应这样做的用词:

正面词采用“宜”, 反面词采用“不宜”;

表示有选择, 在一定条件下可以这样做的用词, 采用“可”。

2 本规程中指明应按其他有关标准执行的写法为“应按……执行”或“应符合……要求(规定)”。

中华人民共和国行业标准

建筑门窗玻璃幕墙热工计算规程

JGJ/T 151 - 2008

条文说明

前 言

《建筑门窗玻璃幕墙热工计算规程》JGJ/T 151-2008, 经住房和城乡建设部 2008 年 11 月 13 日以第 143 号公告批准、发布。

为便于广大勘察、设计、施工、管理和科研院校等单位的有关人员在使用本规程时能正确理解和执行条文规定,《建筑门窗玻璃幕墙热工计算规程》编制组按章、节、条顺序编制了本规程的条文说明,供使用者参考。在使用中如发现有不妥之处,请将意见函寄广东省建筑科学研究院(地址:广州市先烈东路 121 号;邮政编码:510500)。

目 次

1 总则	91
2 术语、符号	94
2.1 术语	94
2.2 符号	94
3 整窗热工性能计算	95
3.1 一般规定	95
3.2 整窗几何描述	95
3.3 整窗传热系数	97
3.4 整窗遮阳系数	97
3.5 整窗可见光透射比	98
4 玻璃幕墙热工计算	100
4.1 一般规定	100
4.2 幕墙几何描述	101
4.3 幕墙传热系数	101
4.4 幕墙遮阳系数	102
4.5 幕墙可见光透射比	102
5 结露性能评价	111
5.1 一般规定	111
5.2 露点温度的计算	112
5.3 结露的计算与评价	112
6 玻璃光学热工性能计算	114
6.1 单片玻璃的光学热工性能	114
6.2 多层玻璃的光学热工性能	114
6.3 玻璃气体间层的热传递	115
6.4 玻璃系统的热工参数	115

7	框的传热计算	116
7.1	框的传热系数及框与面板接缝的线传热系数	116
7.2	传热控制方程	116
7.3	玻璃气体间层的传热	116
7.4	封闭空腔的传热	116
7.5	敞口空腔、槽的传热	116
7.6	框的太阳光总透射比	116
8	遮阳系统计算	117
8.1	一般规定	117
8.2	光学性能	117
8.3	遮阳百叶的光学性能	118
8.4	遮阳帘与门窗或幕墙组合系统的简化计算	118
8.5	遮阳帘与门窗或幕墙组合系统的详细计算	119
9	通风空气间层的传热计算	120
9.1	热平衡方程	120
9.2	通风空气间层的温度分布	120
9.3	通风空气间层的气流速度	120
10	计算边界条件	121
10.1	计算环境边界条件	121
10.2	对流换热	121
10.3	长波辐射换热	122
10.4	综合对流和辐射换热	122

1 总 则

1.0.1 在建筑围护结构的节能中,建筑门窗、玻璃幕墙的能耗均比较大,是节能的重点之一。已经颁布的《公共建筑节能设计标准》GB 50189-2005、《民用建筑节能设计标准(采暖居住建筑部分)》JGJ 26-95、《夏热冬冷地区居住建筑节能设计标准》JGJ 134-2001、《夏热冬暖地区居住建筑节能设计标准》JGJ 75-2003 均对门窗的热工性能提出了明确的要求。

由于我国一直没有门窗的热工计算规程,所以在实际工程中,门窗的传热系数都是由实验室测试得到的。即使这样,由于测试的条件并不是实际工程所在的环境条件,测试的数据用于实际工程也不完全正确。而且,由于实际工程的窗的大小、分格往往与测试样品不一致,所以传热系数与测试值也不一样,无法对测试数据进行修正。

要在建筑门窗和幕墙工程中贯彻执行国家的建筑节能标准,只有测试方法是不够的。而且,随着南方建筑节能标准的出台,遮阳系数成为非常重要的指标,而遮阳系数很难在实验室进行测试,这样,实验室的测试更加无法满足广大建筑工程的节能设计需要。

本规程的编制,规定了门窗和玻璃幕墙的传热系数、遮阳系数、可见光透射比等热工参数的有关计算方法,并给出了详细的计算公式,这对于门窗、幕墙工程的节能设计非常方便。因为产品设计过程中不需要实际产品生产出来,也不需要大量的物理测试,仅仅由计算机模拟计算就可以预知产品的性能,这将大大加快产品设计的速度。对于建筑节能工程设计,选择、设计门窗或者幕墙都很方便。设计人员可以预先进行玻璃、型材、配件的选择,选择的范围可以很宽,速度也可以大大加快。

本规程还规定了门窗的结露性能的评价方法,这对于满足《公共建筑节能设计标准》GB 50189-2005的要求和《民用建筑节能设计标准(采暖居住建筑部分)》JGJ 26-95的要求都是非常重要的。

1.0.2 本规程主要以规则的玻璃门窗和玻璃幕墙为计算对象,适当地考虑非透明的面板采用本规程的方法计算的可能性。对于复杂的建筑幕墙、门窗,本规程不完全适用。而且,本规程也只能适用于门窗和玻璃幕墙自身的计算,并不适用于门窗、玻璃幕墙与周边墙体复杂连接边界的计算。

本规程参照国际标准 ISO 15099、ISO 10077、ISO 9050 等系列标准,结合我国现行的相关标准制定。本规程以下列标准为参照标准:

ISO 15099: Thermal performance of windows, doors and shading devices-Detailed calculations;

ISO 10077-1: Thermal performance of windows, doors and shutters-Calculation of thermal transmittance-Part 1: Simplified method;

ISO 10077-2: Thermal performance of windows, doors and shutters-Calculation of thermal transmittance-Part 2: Numerical method for frames;

ISO 10292: Glass in building-Calculation of steady state U-values (thermal transmittance) of multiple glazing;

ISO 9050: Glass in building-Determination of light transmittance, solar direct transmittance, total solar energy transmittance, ultraviolet transmittance and related glazing factors.

1.0.3 门窗的热惰性不大,因而采用稳态的方法进行有关计算。在 ISO 系列标准和各个发达国家的相关标准中均是如此。例如 ISO 10077-1、ISO 10077-2、ISO 15099 等。

空气渗透会影响门窗和幕墙的传热和结露的性能。由于空气渗透与门窗的质量有关,一般在计算中很难知道渗漏的部位,因

而传热的计算不考虑空气渗透的影响。实际使用时应考虑空气渗透对热工性能和节能计算的影响。

1.0.4 为了各种产品之间的性能对比,条件相同才有可比性,本规程规定了计算门窗和玻璃幕墙热工性能参数的标准计算条件。但标准计算条件并不能反映工程的实际情况,虽然计算条件的一般变化对热工性能参数的影响不太大,但若需要详细计算,计算条件仍应该按照实际工程所使用的计算条件,因而实际工程并不能使用标准计算条件。

实际的工程节能设计标准中都会规定室内计算条件,室外计算条件可以通过当地的建筑气象数据来确定。

1.0.5 本规程给出了部分建筑门窗、玻璃幕墙计算所用的材料热工参数,但这些参数还应符合其他国家现行有关标准的规定要求。实际工程中所使用的材料热工参数如果与本规程没有冲突,可以使用本规程的数据。

对于本规程没有列入的材料,应该进行测试,按照测试结果选取。

2 术语、符号

2.1 术语

本规程所列出的术语是本规程所特有的。给出的术语尽可能考虑了与其他标准的一致性和协调性，但可能与其他标准不一致，有本规程特殊的涵义，应用时应该注意。

每个术语均给出了英文翻译，但该翻译不一定与国际上的标准术语一致，仅供参考。

2.2 符号

本规程的符号采用 ISO 系列标准的符号，与我国的标准所采用的符号可能不一致，采用时应根据其物理意义进行对应。

3 整窗热工性能计算

3.1 一般规定

3.1.1 本节的有关规定主要参照 ISO 10077 的相应规定。窗由多个部分组成，窗框、玻璃(或其他面板)等部分的光学性能和传热特性各不一样，在计算整窗的传热系数、遮阳系数以及可见光透射比时采用各部分按面积加权平均的方式，可以简化计算，而且物理概念清晰。这种方法也都是 ISO 系列标准所普遍采用的。

3.1.2 关于玻璃(或其他面板)边缘与窗框组合产生的传热效应，采用附加传热系数的方式表示。这样的做法与 ISO 10077 相同。

窗框与玻璃结合处的线传热系数 ψ 主要描述了在窗框、玻璃和间隔层之间相互作用下附加的热传递，附加线传热系数 ψ 主要受玻璃间隔层材料导热系数的影响。在没有精确计算的情况下，可采用附录 B 中线传热系数 ψ 的参考值。

3.1.3 关于窗框的传热系数、太阳能总透射比的计算，在第 7 章有详细的规定。

3.1.4 关于窗户玻璃的传热系数、太阳光总透射比、可见光透射比的计算方法，在第 6 章有详细的规定。

3.2 整窗几何描述

3.2.1 本节的有关规定采用 ISO 10077 的相应规定。

每条窗框的传热系数按第 7 章规定进行计算。为了简化计算，在两条框相交处的传热不作三维传热现象考虑，简化为其中的一条框来处理，且忽略建筑与窗框之间的热桥效应，即窗框与墙相接边界作绝热处理。

如图 1 所示的窗，应计算 1-1、2-2、3-3、4-4、5-5、6-6 六个框段的框传热系数及对应的框和玻璃接缝线传热系数。两条框

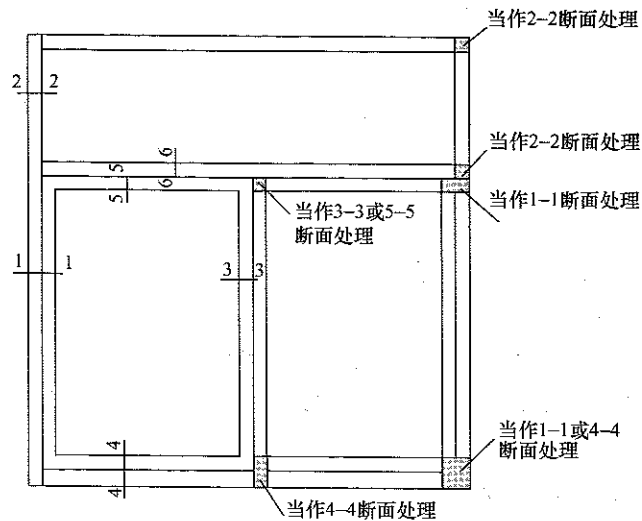


图1 窗的几何分段

相交部分简化为其中的一条框来处理。

计算 1-1、2-2、4-4 截面的二维传热时，与墙面相接的边界作为绝热边界处理。

计算 3-3、5-5、6-6 截面的二维传热时，与相邻框相接的边界作为绝热边界处理。

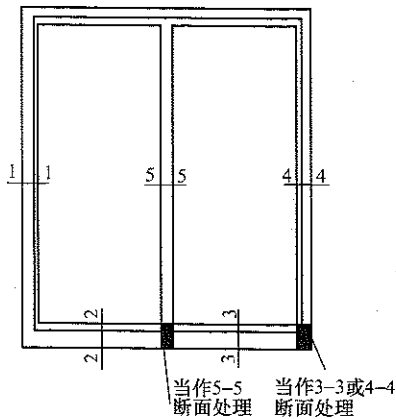


图2 推拉窗几何分段

如图 2 所示的推拉窗，应计算 1-1、2-2、3-3、4-4、5-5 五个框的框传热系数和对应的框和玻璃接缝线传热系数。两扇窗框叠加部分 5-5 作为一个截面进行计算。

一个框两边均有玻璃的情况，可以分别附加框两边的附加线传热系数。如图 3 所示窗框两边均有玻璃，框的传热系数为框两侧均镶嵌

保温材料时的传热系数，框 1-1 和 2-2 的宽度可以分别是框宽度的 1/2。框 1-1 和 2-2 的附加线传热系数可分别将其换成玻璃进行计算。如果对称，则两边的附加线传热系数应该是相同的。

3.2.2 关于窗户各部分面积划分规定。

参照本条中窗各部件面积划分示意图，注意区分窗

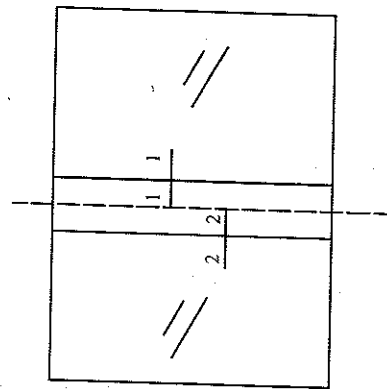


图3 窗横隔几何分段

框的内外表面暴露部分面积和投影面积。内部暴露框面积是框与室内空气接触的面积，为图中 $A_{d,i}$ 部分；外部暴露框面积是框与室外空气接触框的面积，为图中 $A_{d,e}$ 部分。内外两侧凸出的框的投影面积是指投影到平行于玻璃板面的框的面积。

3.2.3 关于玻璃区域周长，由于玻璃的边缘传热均以附加线传热系数表示，所以只要见到边缘，不论是室外还是室内，均需要考虑其附加传热效应，所以应取室内或室外可见周长的最大值。

3.3 整窗传热系数

3.3.1 本节的有关规定采用 ISO 10077 的相应规定。

该计算式为单层窗整窗传热系数计算公式。按第 3.1.1 条规定，采用面积加权平均的计算方法计算整窗的传热系数。

当所用的玻璃为单层玻璃时，由于没有空气间层的影响，不考虑线传热，线传热系数 $\psi=0$ 。

3.4 整窗遮阳系数

3.4.1 本节的有关计算采用 ISO 15099 的计算方法。

整体门窗太阳光总透射比计算按第 3.1.1 条规定采用面积加权平均的计算方法。玻璃区域太阳光透射比计算按照第 6 章，窗

框的太阳光总透射比计算方法按照第 7 章。

3.4.2 在计算遮阳系数时,规定标准的 3mm 透明玻璃的太阳光总透射比为 0.87,这主要是为了与国际方法接轨,使得我国的玻璃遮阳系数与国际上惯用的遮阳系数一致,不至于在工程中引起混淆。但这样规定与我国的玻璃测试计算标准《建筑玻璃 可见光透射比、太阳光直接透射比、太阳能总透射比、紫外线透射比及有关窗玻璃参数的测定》GB/T 2680 有关遮蔽系数的规定有所不同。

3.5 整窗可见光透射比

3.5.1 本节的有关计算采用 ISO 15099 的计算方法。采用面积加权平均的计算方法计算整体门窗的可见光透射比。窗框部分可见光透射比为 0,所以在进行面积加权平均时,只考虑玻璃部分。

整窗热工性能计算实例

整窗热工性能可按照以下参考步骤计算。以 PVC 窗为例:

1 窗的有关参数

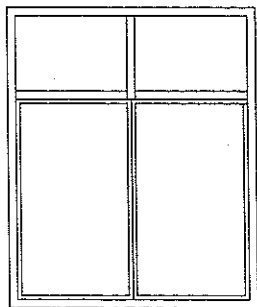


图 4 窗户示意

尺寸: 1500mm×1800mm, 如图 4 所示;

框型材: PVC 两腔体构造;

玻璃: Low-E 中空玻璃, 玻璃厚度 4mm, 空气层厚度 12mm;

玻璃面积: 2.22m²;

窗框面积: 0.48m²;

玻璃区域周长: 12m。

2 窗框传热系数

根据附录 B 查得,窗框的传热系数 U_f 为 2.2W/(m²·K), 线传热系数 ψ 为 0.06W/(m·K)。

3 玻璃参数

计算玻璃的传热系数 U_g 为 1.896W/(m²·K), 太阳光总透射比 g_g 为 0.758, 可见光透射比 τ_v 为 0.755。

4 整窗传热系数计算

由第 3 章公式计算窗传热系数 U_t :

$$U_t = \frac{\sum A_g U_g + \sum A_f U_f + \sum L \psi}{A_t}$$

$$= \frac{2.22 \times 1.896 + 0.48 \times 2.2 + 12 \times 0.06}{2.7}$$

$$= 2.217 [\text{W}/(\text{m}^2 \cdot \text{K})]$$

5 太阳光透射比及遮阳系数计算

按第 7.6 节计算框的太阳光总透射比,窗框表面太阳辐射吸收系数 α_f 取 0.4:

$$g_f = \alpha_f \cdot \frac{U_f}{\frac{A_{\text{surf}} h_{\text{out}}}{A_f}}$$

$$= 0.4 \times \frac{2.2}{\frac{0.57}{0.48} \times 19} = 0.039$$

由公式 (3.4.1) 计算整窗太阳能总透射比:

$$g_t = \frac{\sum g_g A_g + \sum g_f A_f}{A_t}$$

$$= \frac{0.758 \times 2.22 + 0.039 \times 0.48}{2.7} = 0.63$$

由公式 (3.4.2) 计算整窗遮阳系数 SC:

$$SC = \frac{g_t}{0.87}$$

$$= \frac{0.63}{0.87} = 0.72$$

6 可见光透射比计算

由公式 (3.5.1) 计算整窗可见光透射比

$$\tau_t = \frac{\sum \tau_v A_g}{A_t}$$

$$= \frac{0.755 \times 2.2}{2.7} = 0.62$$

4 玻璃幕墙热工计算

4.1 一般规定

4.1.1 本节的有关规定与整窗的计算一样，也主要参照 ISO 10077 的有关规定进行相应的规定。采用按面积加权平均的方法计算幕墙的传热系数、遮阳系数以及可见光透射比。

4.1.2 关于玻璃（或其他面板）边缘与窗框组合产生的传热效应，采用附加线传热系数的方式表示。这样的做法与 ISO 10077 相同。

4.1.3 关于框的传热系数、太阳光总透射比的计算，在第 7 章有详细的规定。

4.1.4 关于玻璃传热系数、太阳光总透射比、可见光透射比的计算方法，在第 6 章有详细的规定。

4.1.6 对于幕墙水平和垂直转角部位的传热，其简化方法可见图 5 所示。

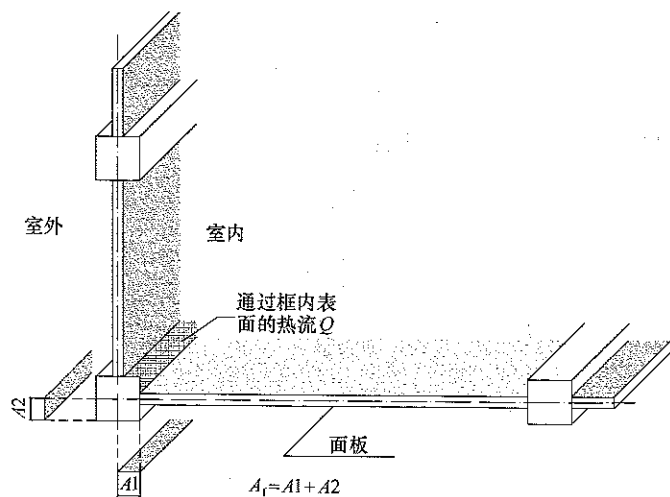


图 5 幕墙转角部位简化处理示意

框的投影面积可近似为 $A_f = A_1 + A_2$;

框的传热系数可近似为 $U_f = \frac{Q}{A_f}$ 。

4.2 幕墙几何描述

4.2.1 本节的有关规定主要参考了欧洲标准 prEN 13947。根据幕墙框截面的不同将幕墙框进行分段，对不同的框截面均应计算其传热系数及对应框和玻璃接缝的线传热系数，这样才能保证幕墙的各光学热工性能可按面积加权平均的方式简化计算。

4.2.2 幕墙在进行热工计算时面积的划分与整窗的计算基本相同，采用了相同的原則。

4.2.4 幕墙计算的边界和单元的划分应根据幕墙形式的不同而采用不同的方式。单元式幕墙和构件式幕墙的立柱和横梁的结构是不同的。单元式幕墙是由一个一个的单元拼接而成，所以单元边缘的立柱和横梁是拼接的。而构件式幕墙的立柱和横梁则是一个完整的。

由于幕墙是连续的，单元边缘的立柱和横梁一般是两边对称的，所以边缘的立柱和横梁需要进行对称划分，面积只能计算一半。

4.2.5 为了保证幕墙的各光学热工性能可按面积加权平均的方式简化计算，幕墙计算的节点应该包括幕墙所有典型的节点。复杂的节点可能由多个型材拼接而成，所以应拆分计算。

4.3 幕墙传热系数

4.3.1 本节的有关计算主要采用 ISO 10077 的计算方法。

计算式 (4.3.1) 根据规定，采用面积加权平均的计算方法计算幕墙的传热系数。

4.3.2 当幕墙背后有实体墙时，幕墙的计算比较复杂。这里只针对幕墙与实体墙之间为封闭空气层的情况，这样可以简化计算。实际上，由于幕墙金属热桥的存在，当幕墙背后有实体墙时，幕墙的计算比较复杂。为了计算有实体墙的情况，简化是有

必要的。

简化的方法是将实体墙部分和幕墙部分看成是两层幕墙，中间隔一个空气间层。由于幕墙的空气层一般超过 30mm，所以根据《民用建筑热工设计规范》GB 50176 - 93 的计算数据表，30mm，40mm，50mm 及以上厚度封闭空气间层的热阻分别取 $0.17\text{m}^2 \cdot \text{K}/\text{W}$ ， $0.18\text{m}^2 \cdot \text{K}/\text{W}$ ， $0.18\text{m}^2 \cdot \text{K}/\text{W}$ 。

4.3.5 若幕墙与实体墙之间存在明显的冷桥（热桥），应计算冷桥（热桥）的影响。具体的计算方法是采用加权平均的办法。

4.4 幕墙遮阳系数

4.4.1 本节的有关计算采用 ISO 15099 的计算方法。

幕墙太阳光总透射比计算按第 4.1.1 条规定采用面积加权平均的计算方法。

玻璃的太阳光透射比计算按照第 6 章，窗框的太阳光透射比计算方法按照第 7 章。

4.4.2 在计算遮阳系数时，也规定标准的 3mm 透明玻璃的太阳光总透射比为 0.87。

4.5 幕墙可见光透射比

4.5.1 本节的有关计算采用 ISO 15099 的计算方法。幕墙可见光透射比计算采用按面积加权平均的计算方法。

幕墙热工性能计算实例

幕墙热工性能计算可按照以下参考步骤计算。以一个单元式横明竖隐框玻璃幕墙为例：

幕墙热工性能计算需先确定计算单元，计算每种计算单元的热工性能参数，然后按照每种计算单元所占面积比例，进行加权平均计算整幅幕墙的热工性能参数。此处只做示范，故假设一个尺寸宽 4768mm×高 2856mm 的幕墙，如图 6 所示。

1 幕墙的有关参数

尺寸：固定玻璃分格宽 1192mm×高 952mm，开启扇分格宽 1192mm×高 952mm；

框型材：立柱为普通铝合金构造，横梁为断热铝合金构造，截面尺寸见图 7~图 11；

只采用玻璃面板：厚度为 $(6+12A+6)$ mm 的 Low-E 中空玻璃，外片为 Low-E 玻璃，内片为普通透明玻璃。

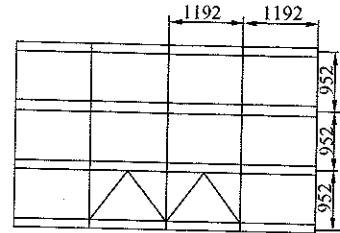


图 6 幕墙示意

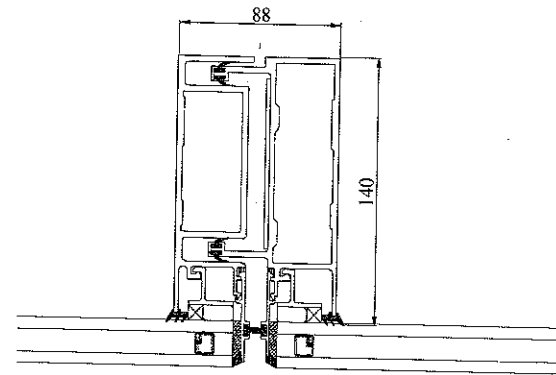


图 7 固定分格立柱截面示意

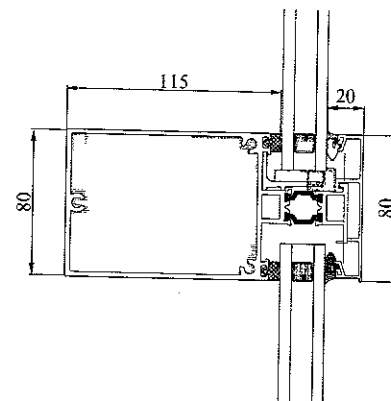


图 8 固定分格横梁截面示意

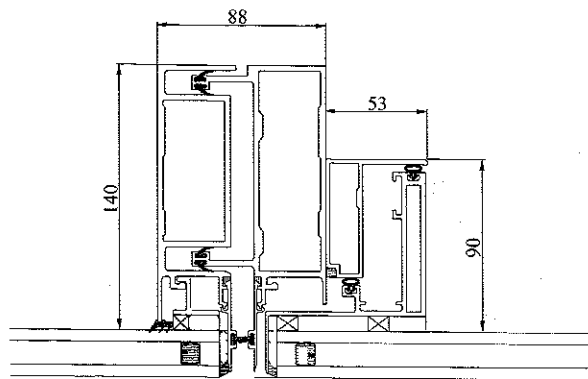


图9 开启扇分格立柱截面示意

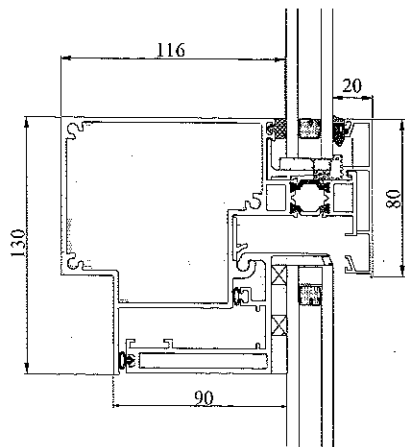


图10 开启扇分格上横梁截面示意

根据幕墙分格图，可以选择2个幕墙计算单元：竖向3块固定分格作为计算单元D1，竖向2块固定分格+1块开启扇分格作为计算单元D2。

2 幕墙单元D1（竖向3块固定分格）

1) 单元几何参数：

计算单元：宽1192mm×高2856mm；

立柱面积：0.250m²；横梁面积：0.265m²；

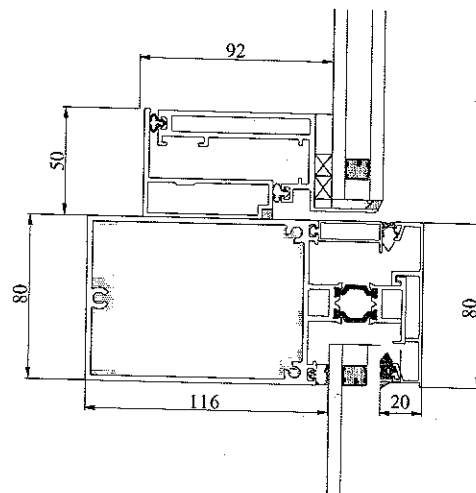


图11 开启扇分格下横梁截面示意

玻璃面积：2.889m²；

玻璃区域周长：5.232m（竖直方向），6.624m（水平方向）。

2) 计算框传热系数 U_f ：

按照第7.1.2条，用一块导热系数 $\lambda=0.03\text{W}/(\text{m}\cdot\text{K})$ 的板材替代实际的玻璃，板材的厚度等于替代面板的厚度，嵌入框的深度按照实际尺寸，可见板宽应超过190mm。采用二维稳态热传导计算软件进行框的传热计算，分别对立柱节点(图7)、横梁节点(图8)进行计算，计算结果为：

立柱节点： $U_f=10.07\text{W}/(\text{m}^2\cdot\text{K})$ ；

横梁节点： $U_f=3.97\text{W}/(\text{m}^2\cdot\text{K})$ 。

3) 计算附加线传热系数 ψ ：

按照第7.1.3条，在 U_f 计算模型中，用实际的玻璃系统替代导热系数 $\lambda=0.03\text{W}/(\text{m}\cdot\text{K})$ 的板材，采用二维稳态热传导计算软件进行框的传热计算，分别对立柱节点(图7)、横梁节点(图8)进行计算，计算结果为：

立柱节点: $\psi=0.017\text{W}/(\text{m}\cdot\text{K})$;

横梁节点: $\psi=0.072\text{W}/(\text{m}\cdot\text{K})$ 。

4) 计算玻璃光学热工参数:

按照第6章,采用多层玻璃的光学热工计算模型进行玻璃的光学热工计算,计算结果为:

玻璃传热系数: $U_g=1.896\text{W}/(\text{m}^2\cdot\text{K})$;

太阳光总透射比: $g_g=0.758$;

可见光透射比: $\tau_v=0.755$ 。

5) 计算幕墙单元传热系数 U_{CW} :

由第4章公式计算幕墙单元传热系数,计算结果为:

$$\begin{aligned} U_{CW} &= \frac{\sum A_g U_g + \sum A_f U_f + \sum L_g \psi}{A_t} \\ &= \frac{2.889 \times 1.896 + (0.250 \times 10.07 + 0.265 \times 3.97) + (5.232 \times 0.017 + 6.624 \times 0.072)}{1.192 \times 2.856} \\ &= 2.824 [\text{W}/(\text{m}^2 \cdot \text{K})] \end{aligned}$$

6) 计算幕墙单元太阳光总透射比 g_f :

按7.6节计算框的太阳光总透射比,窗框表面太阳辐射吸收系数 α_f 取0.6。

$$\begin{aligned} g_f &= \alpha_f \cdot \frac{U_f}{\frac{A_{surf}}{A_f} h_{out}} \\ &= 0.6 \times \frac{5.9}{\frac{0.397}{0.515} \times 19} = 0.241 \end{aligned}$$

7) 计算太阳光总透过比 g_{CW} :

由公式(4.4.1)计算太阳光总透过比,计算结果为:

$$\begin{aligned} g_{CW} &= \frac{\sum g_g A_g + \sum g_f A_f}{A_t} \\ &= \frac{0.758 \times 2.889 + 0.241 \times 0.515}{3.4} = 0.681 \end{aligned}$$

8) 计算可见光透射比 τ_{CW} :

由公式(4.5.1)计算幕墙单元的可见光透射比 τ_{CW} ,计算结果为:

$$\begin{aligned} \tau_{CW} &= \frac{\sum \tau_v A_g}{A_t} \\ &= \frac{0.755 \times 2.889}{3.4} = 0.642 \end{aligned}$$

3 幕墙单元 D2 (竖向2块固定分格+1块开启扇分格)

1) 单元几何参数:

计算单元: 宽1192mm×高2856mm;

固定立柱面积: 0.152m²; 固定横梁面积: 0.133m²;

开启扇竖框面积: 0.127m²; 开启扇上横框面积: 0.069m²;

开启扇下横框面积: 0.069m²;

玻璃面积: 2.810m²;

玻璃区域周长: 3.438m (固定分格垂直方向), 3.336m (固定分格水平方向); 1.644m (开启扇分格垂直方向), 1.059m (开启扇分格上水平方向), 1.059m (开启扇分格上水平方向)。

2) 计算框传热系数 U_f :

按照第7.1.2条,用一块导热系数 $\lambda=0.03\text{W}/(\text{m}\cdot\text{K})$ 的板材替代实际的玻璃,板材的厚度等于替代面板的厚度,嵌入框的深度按照实际尺寸,可见板宽应超过190mm。采用二维稳态热传导计算软件进行框的传热计算,分别对开启扇竖框节点(图9)、开启扇上横框节点(图10)、开启扇下横框节点(图11)进行计算,固定分格立柱节点、横梁节点可采用计算单元D2的计算结果,计算结果为:

固定分格立柱节点: $U_f=10.07\text{W}/(\text{m}^2\cdot\text{K})$;

固定分格横梁节点: $U_f=3.97\text{W}/(\text{m}^2\cdot\text{K})$;

开启扇竖框节点: $U_f=10.72\text{W}/(\text{m}^2\cdot\text{K})$;

开启扇上横框节点: $U_f=5.90\text{W}/(\text{m}^2\cdot\text{K})$;

开启扇下横框节点: $U_f=5.59\text{W}/(\text{m}^2\cdot\text{K})$ 。

3) 计算附加线传热系数 ψ :

按照第 7.1.3 条, 在 U_f 计算模型中, 用实际的玻璃系统替代导热系数 $\lambda=0.03\text{W}/(\text{m}\cdot\text{K})$ 的板材, 采用二维稳态热传导计算软件进行框的传热计算, 分别对开启扇竖框节点 (图 9)、开启扇上横框节点 (图 10)、开启扇下横框节点 (图 11) 进行计算, 固定分格立柱节点、横梁节点可采用计算单元 D2 的计算结果, 计算结果为:

固定分格立柱节点: $\psi=0.017\text{W}/(\text{m}\cdot\text{K})$;

固定分格横梁节点: $\psi=0.072\text{W}/(\text{m}\cdot\text{K})$;

开启扇竖框节点: $\psi=0.016\text{W}/(\text{m}\cdot\text{K})$;

开启扇上横框节点: $\psi=0.055\text{W}/(\text{m}\cdot\text{K})$;

开启扇下横框节点: $\psi=0.067\text{W}/(\text{m}\cdot\text{K})$ 。

4) 计算玻璃光学热工参数:

玻璃的光学热工参数可采用计算单元 D2 的计算结果:

玻璃传热系数: $U_g=1.896\text{W}/(\text{m}^2\cdot\text{K})$;

太阳光总透射比: $g_g=0.758$;

可见光透射比: $\tau_v=0.755$ 。

5) 计算幕墙单元传热系数 U_{cw} :

由第 4 章公式计算幕墙单元传热系数, 计算结果为:

$$\sum A_g U_g = 2.810 \times 1.896 = 5.328$$

$$\sum A_f U_f = 0.152 \times 10.07 + 0.133 \times 3.97$$

$$+ 0.127 \times 10.72 + 0.069 \times 5.90 + 0.069 \times 5.59$$

$$= 4.213$$

$$\sum l_\psi \psi = 3.438 \times 0.017 + 3.336 \times 0.072 + 1.644 \times 0.016$$

$$+ 1.059 \times 0.055 + 1.059 \times 0.067$$

$$= 0.454$$

$$U_{cw} = \frac{\sum A_g U_g + \sum A_f U_f + \sum l_\psi \psi}{A_t}$$

$$= \frac{5.328 + 4.213 + 0.454}{1.192 \times 2.856}$$

$$= 2.936[\text{W}/(\text{m}^2\cdot\text{K})]$$

6) 计算幕墙单元太阳光总透射比 g_f :

按 7.6 节计算框的太阳光总透射比, 窗框表面太阳辐射吸收系数 α_f 取 0.6。

$$g_f = \alpha_f \cdot \frac{U_f}{\frac{A_{surf} h_{out}}{A_f}}$$

$$= 0.6 \times \frac{5.9}{\frac{0.397}{0.55} \times 19} = 0.258$$

7) 计算太阳光总透过比 g_{cw} :

由公式 (4.4.1) 计算太阳光总透过比, 计算结果为:

$$g_{cw} = \frac{\sum g_g A_g + \sum g_f A_f}{A_t}$$

$$= \frac{0.758 \times 2.889 + 0.241 \times 0.55}{3.4} = 0.683$$

8) 计算可见光透射比 τ_{cw} :

由公式 (4.5.1) 计算幕墙单元的可见光透射比 τ_{cw} , 计算结果为:

$$\tau_{cw} = \frac{\sum \tau_v A_g}{A_t}$$

$$= \frac{0.755 \times 2.810}{3.4} = 0.624$$

4 整幅幕墙

根据计算单元 D1、D2 的计算结果, 按照面积加权平均, 可计算整幅幕墙的传热系数、遮阳系数及可见光透射比。

1) 计算传热系数:

$$U = \frac{\sum A_{cw} U_{cw}}{A} = \frac{(3.4 + 3.4) \times 2.824 + (3.4 + 3.4) \times 2.936}{3.4 + 3.4 + 3.4 + 3.4}$$

$$= 2.88[\text{W}/(\text{m}^2\cdot\text{K})]$$

2) 计算遮阳系数:

$$SC = \frac{\sum A_{cw} g_{cw}}{A} = \frac{(3.4 + 3.4) \times 0.681 + (3.4 + 3.4) \times 0.683}{3.4 + 3.4 + 3.4 + 3.4}$$

$$= 0.682$$

3) 计算可见光透射比:

$$\tau = \frac{\sum A_{cw} \tau_{cw}}{A} = \frac{(3.4 + 3.4) \times 0.642 + (3.4 + 3.4) \times 0.624}{3.4 + 3.4 + 3.4 + 3.4}$$

$$= 0.633$$

5 结露性能评价

5.1 一般规定

5.1.1、5.1.2 计算实际工程的建筑门窗、玻璃幕墙的结露时,所采用的计算条件应按照工程设计的要求取值。

评价产品的结露性能时,为了统一条件,便于应用,应采用第10章规定的计算标准条件。由于结露性能计算的标准条件包括了多个室外温度,所以在给出产品性能时,应该注明计算的条件。

5.1.3 空气渗透和其他热源等均会影响结露,实际应用时应予以考虑。空气渗透会降低门窗或幕墙内表面的温度,可能使得结露更加严重。但对于多层构造而言,外层构造的空气渗透有可能降低内部结露的风险。

热源可能会造成较高的温度和较大的绝对湿度,使得结露加剧。当门窗或幕墙附近有热源时,抗结露性能要求更高。

另外,湿热的风也会使得结露加剧。如果室内有湿热的风吹到门窗或幕墙上,应考虑换热系数的变化、湿度的变化等问题对结露的影响。

5.1.4、5.1.5 结露性能与每个节点均有关系,所以每个节点均需要计算。

由于结露是个比较长时间的效果,所以典型节点的温度场仍可以按照第7章的稳态方法进行计算。由于门窗、幕墙的面板相对比较大,所以典型节点的计算可以采用二维传热计算程序进行计算。

为了评价每一个二维截面的结露性能,统计结露的面积,在二维计算的情况下,将室内表面的展开边界细分为许多尺寸不大的小段,来计算截面各个分段长度的温度,这些分段的长度不大

于计算软件程序中使用的网格尺寸。

5.2 露点温度的计算

5.2.1 水(冰)表面的饱和水蒸气压采用国际上通用的计算公式。

5.2.2 饱和水蒸气压的计算采用 Magnus 公式。

相对湿度的定义:

$$f = \left(\frac{e}{e_{sw}} \right)_{P,T} \times 100\%$$

式中 e ——水蒸气压, hPa;

e_{sw} ——水面饱和水蒸气压, hPa。

露点温度,即对于一定质量、温度 T 、相对湿度为 f 的湿空气,维持水蒸气压 P 不变,冷却降温达到水面饱和时的温度。

参考文献:[1] 刘树华. 环境物理学. 北京: 化学工业出版社, 2004.

5.2.3 空气的露点温度即是达到 100% 相对湿度时的温度,如果门窗、幕墙的内表面温度低于这一温度,内表面就会结露。

5.3 结露的计算与评价

5.3.1~5.3.3 为了评价产品性能和便于进行结露验算,定义了结露性能评价指标 T_{10} 。 T_{10} 的物理意义是指在规定的条件下门窗或幕墙的各个部件(如框、面板中部及面板边缘区域)有且只有 10% 的面积出现低于某个温度的温度值。

门窗、幕墙的各个部件划分示意图 12。

可采用二维稳态传热程序计算门窗或幕墙各个框、面板及面板边缘区域各自对应的 T_{10} 。在规定的条件下计算出门窗、幕墙内表面的温度场,再按照由低到高对每个分段排序,刚好达到 10% 面积时,所对应分段的温度就是该部件所对应的 T_{10} 。

为了评价产品的结露性能,所有的部件均应进行计算。计算的部件包括所有的框、面板边缘以及面板中部。

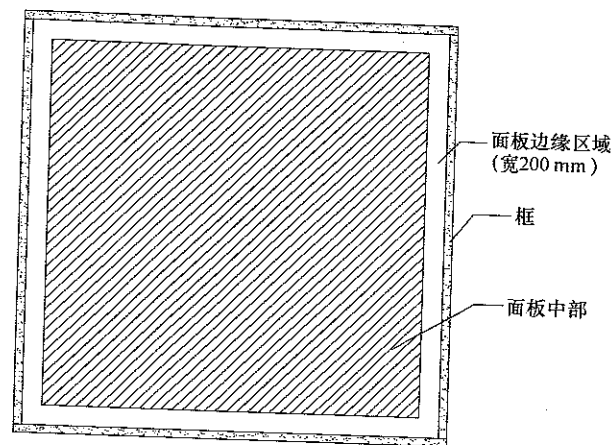


图 12 门窗、幕墙各部件划分示意

5.3.4 在工程设计或评价时,门窗、幕墙某个部件出现 10% 低于露点温度的情况,说明门窗、幕墙的结露性能不满足要求,反之为满足要求。

5.3.5、5.3.6 进行产品性能分级或评价时,按各个部分最低的评价指标 $T_{10,min}$ 进行分级或评价。在实际工程中,按公式(5.3.6)进行计算,来保证内表面所有的温度均不低于 $T_{10,min}$ 。

在已知产品的结露性能评价指标 $T_{10,min}$ 的情况下,按照标准计算条件对应的室内外温差进行计算,计算出实际条件下的内表面和室外的温差,则可以得到实际条件下的内表面最低的温度(只有某个部件的 10% 可能低于这一温度)。只要计算出来的温度高于实际条件下室内的露点温度,则可以判断产品的结露性能满足实际的要求。

6 玻璃光学热工性能计算

6.1 单片玻璃的光学热工性能

6.1.1~6.1.7 单片玻璃的光学、热工性能是按照 ISO 9050 的有关规定进行计算的。单层玻璃（包括其他透明材料）的光学性能根据单片玻璃的测定光谱数据进行计算。

在我国的标准《建筑玻璃 可见光透射比、太阳光直接透射比、太阳能总透射比、紫外线透射比及有关窗玻璃参数的测定》GB/T 2680-1994中虽然也给出了玻璃的光学性能计算，其方法与 ISO 9050 一致，但其光谱范围略有不同。为了与国际 ISO 系列标准一致，所以本规程采用 ISO 9050 进行计算。

6.1.8 “遮阳系数”是本规程在 ISO 9050 基础上的增加条款，这主要是因为遮阳系数是我国空调规范已经习用的参数。

在计算遮阳系数时，规定标准的 3mm 透明玻璃的太阳光总透射比为 0.87，而没有采用《建筑玻璃 可见光透射比、太阳光直接透射比、太阳能总透射比、紫外线透射比及有关窗玻璃参数的测定》GB/T 2680-1994 中的 0.889，这主要是为了与国际上通用的数据接轨，使得我国的玻璃遮阳系数与国际上惯用的遮阳系数一致，不至于在工程使用中引起混淆。

6.2 多层玻璃的光学热工性能

6.2.1~6.2.4 多层玻璃的光学热工性能是按照 ISO 15099 的通用方法进行计算的。本规程将这一方法进行了归纳，将 ISO 15099 的多层玻璃计算方法进行了整合，计算公式更加明确。

这一方法也可以适用于多层窗、多层幕墙等的光学性能计算。只是计算时将窗、幕墙、遮阳装置按照玻璃来处理。

6.3 玻璃气体间层的热传递

6.3.1~6.3.6 玻璃气体间层的热传递计算按照 ISO 15099 的计算方法进行。本节规定了气体间层的热平衡方程，给出了对流换热和辐射换热两方面的计算，并且给出了混合气体的气体间层对流换热计算。

6.3.7 当气体间层两侧全部为玻璃时，由于普通玻璃的红外透射比为零，所以可以将透过玻璃的红外热辐射忽略，这样就视为无限大板之间的热辐射。

6.4 玻璃系统的热工参数

6.4.1 本条给出了玻璃系统的总热阻和传热系数的计算方法。在玻璃气体间层的传热和内外层换热计算完成之后，玻璃系统传热就可以采用本条的公式直接进行计算了。

6.4.2 本条给出太阳光总透射比和遮阳系数的计算方法。

7 框的传热计算

7.1 框的传热系数及框与面板接缝的线传热系数

7.1.1~7.1.3 框的传热系数及框与面板接缝的线传热系数采用了 ISO 10077 给出的计算方法。

7.2 传热控制方程

7.2.1~7.2.3 本节采用了 ISO 15099 的有关规定。

7.2.4 热桥的计算采用了平均的等效传热系数，这对于计算传热系数是合适的。如果计算结露性能，尤其是对于木窗、塑料窗等，可能会有些不同，但一般也允许有 10% 的面积结露，所以影响也不大。

7.3 玻璃气体间层的传热

7.3.1 玻璃空气层采用当量导热系数来代替空气层导热系数，这主要是为了统一计算，方便编程。

7.4 封闭空腔的传热

7.4.1~7.4.10 本节按照 ISO 15099 给出的计算方法和公式。为了简化框内部封闭空腔传热的计算，也采用当量传热系数的处理办法。

7.5 敞口空腔、槽的传热

7.5.1、7.5.2 本节按照 ISO 15099 给出的计算方法和公式。

7.6 框的太阳光总透射比

7.6.1 本条按照 ISO 15099 给出的计算公式。

8 遮阳系统计算

8.1 一般规定

8.1.1~8.1.3 遮阳装置有很多种，其计算也是非常复杂的。但仅仅给出平行或近似平行于玻璃面的平板型遮阳装置，已经能够解决很多门窗和幕墙的遮阳计算问题。而且，这类遮阳装置可以简化为一维计算，计算方法可以统一。

遮阳可分为 3 种基本形式：内遮阳、外遮阳和中间遮阳。这三类遮阳有共同的特点：平行于玻璃面，与玻璃有紧密的热光接触。这样，遮阳装置可以简化为一层玻璃来计算，从而大大简化计算过程。这样的遮阳装置如幕帘、软百页帘等。

正是以上的遮阳装置，在计算时才能将二维或三维的特性简化为一维模型处理。这样，计算时只要确定了遮阳装置的光学性能、传热系数，即可以把遮阳装置作为一层玻璃参与到门窗或幕墙的热工计算中。

8.1.4 如果窗和幕墙系统加入了遮阳装置，系统的传热系数、遮阳系数、可见光透射比都会改变。在把遮阳装置作为一层玻璃来进行处理时，许多的计算公式会发生相应的改变。第 8.4 节给出了加入遮阳装置后的简化计算方法，第 8.5 节则说明了详细的计算所采用的方法。

8.2 光学性能

8.2.1~8.2.3 要将遮阳装置作为一层玻璃处理，则需要给出这层玻璃的有关性能。由于遮阳设施的材料表面往往是以漫反射材料为主，所以，散射对于遮阳装置是必须应对的问题。直射光入射到一种材料的表面，往往会有镜面的反射、透射和散射的反射、透射。

对于一种遮阳装置，涉及到的光学性能参数就有6个。规程的第8.3节中给出了百叶类遮阳装置的光学性能计算方法。

8.3 遮阳百叶的光学性能

8.3.1~8.3.9 本节按照 ISO 15099 给出的计算方法和公式。

计算光在遮阳装置上透射或反射是一个比较复杂的过程。光在通过百叶后分解为直射和散射部分，直射是直接透射的或是镜面的反射，而散射则比较复杂。

为了将问题简单化，在计算时将采用以下模型和假设：

- 1) 将板条假设为全部的非镜面反射，并忽略窗户边缘的作用；
- 2) 将板条视为无限重复，所以模型可以只考虑两个邻近的板条，而且采用二维光学计算；
- 3) 为了进一步简化计算，将每条分为5个相等部分，而且忽略板条的轻微挠曲影响。

由于计算的结果与板条的光学性能、几何形状和位置等因素均有关系，所以计算平行板条构成的百叶遮阳装置的光学性能时均应予以考虑。板条的远红外反射率的透射特性对传热系数的精确计算有很大影响，所以应详细计算。

8.4 遮阳帘与门窗或幕墙组合系统的简化计算

8.4.1~8.4.6 遮阳装置与门窗、幕墙组合系统的简化计算主要按照 prEN 13363-1: 1998 给出的计算方法。

计算遮阳帘一类的遮阳装置统一用太阳辐射透射比和反射比，以及可见光透射比和反射比表示。这些值都可以采用适当的方法在垂直入射辐射下计算或测定。百叶类遮阳帘可以在辐射以某一入射角入射的条件下，依据本规程第8.2、8.3节的方法计算。

8.5 遮阳帘与门窗或幕墙组合系统的详细计算

8.5.1~8.5.5 详细计算遮阳装置是比较繁琐的。为了简化，可以将遮阳装置简化为一层玻璃，门窗或幕墙则是另一层玻璃。这样，就可以采用第6章多层玻璃和第9章通风空气间层的计算方法，对门窗、幕墙与遮阳装置的相互光热作用进行计算。

当遮阳装置是透空的装置时，如百叶、挡板、窗帘等，遮阳装置有不同的通风情况，可以采用第9章的方法计算通风空气间层的热传递。

9 通风空气间层的传热计算

9.1 热平衡方程

本节按照 ISO 15099 给出的计算方法和公式。

9.2 通风空气间层的温度分布

本节按照 ISO 15099 给出的计算方法和公式。

9.3 通风空气间层的气流速度

本节规定的气流量和速度的关系，给出的是一个平均效果。这样处理对于传热计算也是一个平均的效果，应用于第 6.3 节是比较合适的，符合第 6.3 节的计算模型条件。

空气间层的空气流量计算是一个复杂的问题。强制通风可以比较准确地预知空气的流量，但自然条件下的对流、烟囱效应对流等均比较复杂。在各种情况下，进、出口的阻力和通风间层的阻力都是未知数，很难估计。对于这些复杂的情况，采用数字流体模拟计算软件进行分析是一个可行的途径。

10 计算边界条件

10.1 计算环境边界条件

10.1.1、10.1.2 本规程规定了计算门窗和玻璃幕墙节能指标的标准计算条件，但这些条件并不能在实际工程使用，仅用于建筑门窗、玻璃幕墙产品的设计、评价。

实际的工程节能设计标准中都会规定室内计算条件，室外计算条件可以通过当地的建筑气象数据来确定。

10.1.3~10.1.6 规定了用于建筑门窗、玻璃幕墙产品的设计、评价的标准计算条件。这些条件是参照 ISO 15099 确定的。其中，为与门窗保温性能检测标准一致，冬季的室外气温改为 -20°C ；为与我国现行的《民用建筑热工设计规范》GB 50176-93 相一致，夏季室外的外表面换热系数适当增大，取为 $16\text{W}/(\text{m}^2 \cdot \text{K})$ 。

计算传热系数之所以采用冬季计算标准条件，并取 $I_s=0\text{W}/\text{m}^2$ ，主要是因为传热系数对于冬季节能计算很重要。夏季传热系数虽然与冬季不同，但传热系数随计算条件的变化不是很大，对夏季的节能和负荷计算所带来的影响也不大。

计算遮阳系数、太阳能总透射比采用夏季计算标准条件，这样规定是因为遮阳系数对于夏季节能和空调负荷的计算是非常重要的。冬季的遮阳系数的不同对采暖负荷所带来的变化不大。

以上这样规定与美国 NFRC 的规定是类似的，也与欧洲标准的规定接近。

10.1.7 结露性能计算的条件参照了美国 NFRC 的计算标准。

10.2 对流换热

本节等同于 ISO 15099 的计算方法，所采用的公式均与 ISO 15099 相同。在写法和格式方面符合工程建设标准的规定。

本节主要规定了窗和幕墙室内和室外表面对流换热计算的有关方法和具体公式。这些公式主要用于实际工程的设计、计算。设计或评价建筑门窗、玻璃幕墙定型产品的热工参数时，门窗或幕墙室内、外表面的对流换热系数应符合第 10.1 节的规定。

10.3 长波辐射换热

本节参照采用 ISO 15099 的计算方法。产品的辐射换热系数参考了欧洲标准和 ISO 10292。

10.4 综合对流和辐射换热

本节等同于 ISO 15099 的计算方法，所采用的公式均与 ISO 15099 相同。