

まえがき

この規格は、工業標準化法第 14 条によって準用する第 12 条第 1 項の規定に基づき、社団法人日本工作機械工業会(JMTBA)／財団法人日本規格協会(JSA)から、工業標準原案を具して日本工業規格を改正すべきとの申出があり、日本工業標準調査会の審議を経て、経済産業大臣が改正した日本工業規格である。

これによって、**JIS B 6212:1999** は改正され、この規格に置き換えられる。

改正に当たっては、日本工業規格と国際規格との対比、国際規格に一致した日本工業規格の作成及び日本工業規格を基礎にした国際規格原案の提案を容易にするために、**ISO 2433:1999, Machine tools—Test conditions for external cylindrical and universal grinding machines with a movable table—Testing of the accuracy** を基礎として用いた。

この規格の一部が、技術的性質をもつ特許権、出願公開後の特許出願、実用新案権又は出願公開後の実用新案登録出願に抵触する可能性があることに注意を喚起する。経済産業大臣及び日本工業標準調査会は、このような技術的性質をもつ特許権、出願公開後の特許出願、実用新案権又は出願公開後の実用新案登録出願にかかわる確認について、責任はもたない。

目 次

	ページ
序文.....	1
1. 適用範囲.....	1
2. 引用規格.....	1
3. 機械の形式, 構成要素及び座標軸の名称.....	2
3.1 機械の形式.....	2
3.2 機械の構成要素及び座標軸の名称.....	3
4. 一般事項.....	3
4.1 測定単位.....	3
4.2 JIS B 6191 の参照.....	3
4.3 検査の順序.....	3
4.4 実施する検査.....	4
4.5 測定器.....	4
4.6 工作精度検査.....	4
4.7 最小許容値.....	4
4.8 測定方法図.....	4
5. 静的精度検査.....	5
5.1 直線運動.....	5
5.2 工作主軸台.....	8
5.3 心押台.....	11
5.4 といし軸頭.....	14
5.5 旋回運動.....	17
5.6 内面といし軸.....	20
6. 工作精度検査.....	23
7. 位置決め精度検査.....	25
7.1 手動又は自動位置決めで数値制御によらない場合.....	25
7.2 数値制御による直進運動の位置決め.....	26

日本工業規格

JIS

B 6212 : 2006

(ISO 2433 : 1999)

テーブル移動形円筒研削盤及び万能研削盤 の検査条件—精度検査

Machine tools—Test conditions for external cylindrical and universal grinding machines with a movable table—Testing of the accuracy

序文 この規格は、1999年に第3版として発行された ISO 2433, Machine tools—Test conditions for external cylindrical and universal grinding machines with a movable table—Testing of the accuracy を翻訳し、技術的内容及び規格票の様式を変更することなく作成した日本工業規格である。

なお、この規格で点線の下線を施してある“参考”は、原国際規格にはない事項である。

1. 適用範囲 この規格は、JIS B 6191 及び JIS B 6192 に基づいて、振り 800 mm、センチ間距離 4 000 mm 以下のテーブル移動形の普通精度のはん（汎）用円筒研削盤及び万能研削盤の静的精度、工作精度及び位置決め精度の検査方法について規定する。また、それぞれの検査事項に対応する許容値についても規定する。

この規格は、機械の精度検査だけを取り扱い、通常、精度検査の前に行う機械の運転試験（振動、異常騒音、構成部品のスティックスリップなど）又は機械の特性試験（回転速度、送り速度など）には適用しない。

この規格は、機械の形式、構成要素及び JIS B 6310 に基づく座標軸の名称についても規定する。

備考 この規格の対応国際規格を、次に示す。

なお、対応の程度を表す記号は、ISO/IEC Guide 21 に基づき、IDT（一致している）、MOD（修正している）、NEQ（同等でない）とする。

ISO 2433:1999 Machine tools—Test conditions for external cylindrical and universal grinding machines with a movable table—Testing of the accuracy (IDT)

2. 引用規格 次に掲げる規格は、この規格に引用されることによって、この規格の規定の一部を構成する。これらの引用規格は、その最新版（追補を含む。）を適用する。

JIS B 6191 工作機械—静的精度試験方法及び工作精度試験方法通則

備考 ISO 230-1:1996 Test code for machine tools—Part 1: Geometric accuracy of machines operating under no-load or finishing conditions からの引用事項は、この規格の該当事項と同等である。

JIS B 6192 工作機械—数値制御による位置決め精度試験方法通則

備考 ISO 230-2:1997/Cor.1:1999 Test code for machine tools—Part 2: Determination of accuracy and repeatability of positioning of numerically controlled axes からの引用事項は、この規格の該当事項と同等である。

JIS B 6310 産業オートメーションシステム—機械及び装置の制御—座標系及び運動の記号

備考 ISO 841:2001 Industrial automation systems and integration—Numerical control of machines—Coordinate system and motion nomenclature が、この規格と一致している。

参考 原国際規格では、引用規格である ISO 841:2001 が脱落しているため、追加した。

3. 機械の形式、構成要素及び座標軸の名称

3.1 機械の形式及び構成要素の定義 テーブル移動形円筒研削盤及び万能研削盤の形式並びに主な構成要素の定義は、次による。

3.1.1 機械の形式 この規格は、テーブル移動形の円筒研削盤及び万能研削盤を扱う。この二つの機械の構造は、類似しているが、機械の機能は異なる。

万能研削盤は、円筒及び円すいの外面及び内面を研削することができる。円筒研削盤は、円筒外面だけ、また、ある場合には円すい外面だけを研削することができる。

両方の機械とも、ベッド上でテーブル（Z'軸）及びといし軸頭（X軸）は直進運動を行う。この二つの運動方向は、一般に互いに直交する。この二つの運動が斜交するアンギュラスライド研削盤と呼ばれる機械もある。

3.1.2 ベッド (Bed) ベッドは、テーブル及びといし軸頭用の二つの案内面をもっている。これら二つの案内面は、一般に直交する。

3.1.3 テーブルサドル (Table saddle) テーブルサドルは、テーブルを支持し、ベッド案内面（Z'軸）上を運動する。

3.1.4 テーブル (Table) テーブルは、上面に工作主軸台及び心押台、必要に応じて振れ止めを取り付ける。工作物は、工作主軸と心押軸とで支持する。万能研削盤の場合には、テーブルは、テーブルサドル上で旋回できるが、円筒研削盤の場合には、旋回は、必要不可欠な機能ではなく、旋回を必要としない場合には、テーブルとテーブルサドルとは一体であってもよい。

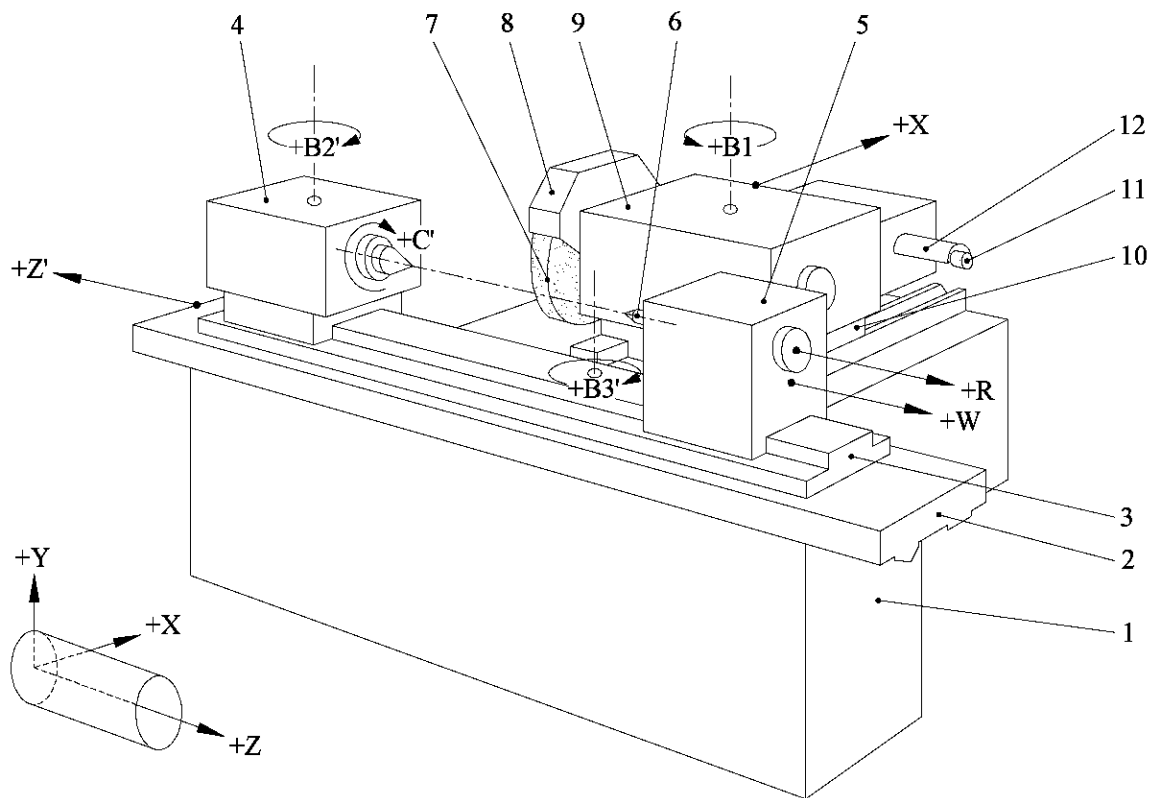
3.1.5 工作主軸台 (Workhead) 工作主軸台は、チャックで保持、又はセンタ間で支持した工作物を回転させる。万能研削盤の場合には、工作主軸台は、旋回できるが、円筒研削盤の場合には、工作主軸台は旋回できなくてもよい。

3.1.6 心押台 (Tailstock) 心押台は、センタ間の距離を調整するためにテーブル上面を移動させることができる。心押軸の動きは、工作物の取付け・取外しのために使用する。

3.1.7 といし軸頭 (Wheelhead) といし軸頭は、といし軸頭サドルに取り付けられるが、旋回できるものもある。といしは、といし軸に取り付ける。万能研削盤の場合には、内面といし軸は、といし軸頭に組み込まれているか、又は後で取り付けることができる。といし軸の中心線は、旋回のゼロ位置ではテーブル運動と平行である。

3.2 機械の構成要素及び座標軸の名称 機械の構成要素及び座標軸の名称は、表 1 による。ここでは、一例として万能研削盤を示す。

表 1 機械の構成要素及び座標軸の名称



番号	用語	対応英語 (参考)
1	ベッド	Bed
2	テーブルサドル	Table saddle
3	テーブル	Table, swivelling
4	工作主軸台	Workhead
5	心押台	Tailstock
6	心押軸	Tailstock quill
7	といし	Grinding wheel
8	といし覆い	Wheel guard
9	といし軸頭	Wheelhead
10	といし軸頭サドル	Wheelhead saddle
11	内面研削といし	Internal grinding wheel
12	内面研削といし覆い	Wheel guard for internal grinding wheel

4. 一般事項

4.1 測定単位 この規格では、長さ、長さの偏差及び許容値は、mm で表す。角度は、度 (°) で表し、角度の偏差及び許容値は、長さの比 (例えば、0.00x/1 000) で表すが、場合によっては、目的に合わせてマイクロラジアン (μrad) 又は秒 (″) を使用することがある。ただし、これらの間には次の関係がある。

$$0.010/1\ 000 = 10 \times 10^{-6} = 10\ \mu\text{rad} \cong 2''$$

4.2 JIS B 6191 及び JIS B 6192 の参照 この規格を適用するに当たって、特に検査前の機械の据付け、主軸及び他の運動部品の暖機運転、測定方法並びに測定器の推奨精度については、JIS B 6191 を参照する。

各検査事項の備考欄には、その検査に係る JIS B 6191 及び JIS B 6192 の参照箇条及び注意事項を示す。

4.3 検査の順序 この規格に示す検査の順序は、実際の検査の順序を決めるものではない。測定器の取付け及び検査が容易にできるように、検査は、どのような順序で行ってもよい。

4.4 実施する検査 機械を検査するときは、必ずしもこの規格に示したすべての検査を行う必要はない。この検査が受渡しのために必要なとき、使用者は、製造業者との協定に基づいて関心のある機械の構成要素及び/又は特性に係る検査事項を選択してもよい。実施する検査事項は、機械を発注するときに明確にしなければならない。実施する検査事項の指定がなく、また、その検査に要する経費についての協定もない状態で、この規格を受取検査に引用するだけでは、受渡当事者相互間を拘束することにはならない。

4.5 測定器 この規格の表 2 ~ 4 の測定器欄に示す測定器は、例として示したものである。同じ量が測定でき、これと同等以上の精度の測定器を使用してもよい。ダイヤルゲージの目量は、0.001 mm 以下とする。

4.6 工作精度検査 工作精度検査は、仕上げ研削で行い、大きな研削力の発生する可能性のある荒研削では行わない。

4.7 最小許容値 この規格に与えられた測定長さ異なる長さで許容値を決定する場合 (JIS B 6191 の 2.311 参照) には、許容値の最小値は 0.005 mm とする。

4.8 測定方法図 この規格に示す図は、一例として一つの機械の形態だけを示す。

5. 静的精度検査 静的精度検査は、表 2 による。

5.1 直進運動

表 2 静的精度検査

単位 mm

<p>検査事項</p> <p>a) ZX 面内におけるテーブルサドルの Z 軸方向運動の真直度</p> <p>b) YZ 面内における工作主軸と心押軸との間の中心線とテーブルサドルの Z 軸方向運動との平行度</p>		<p>G1</p>
<p>測定方法図</p>		
<p>許容値</p> <p>a) 測定長さ 1 000 まで 0.01 1 000 増えるごとに 0.005 加える</p> <p>b) 測定長さ 1 000 まで 0.02 1 000 増えるごとに 0.005 加える</p>	<p>測定値</p> <p>a)</p> <p>b)</p>	
<p>測定器</p> <p>a) ダイヤルゲージ及びセンタ穴付きテストバー又は光学式測定器, 鋼線及び測微顕微鏡又はレーザ測定器</p> <p>b) ダイヤルゲージ及びセンタ穴付きテストバー</p>		
<p>備考及び JIS B 6191 の参照箇条</p> <p>5.212.1 (図 11), 5.232.11, 5.232.12, 5.232.13, 5.232.14 及び 5.422.3</p> <p>基準として, 十分な長さのセンタ穴付きテストバーを使用する。</p> <p>工作主軸台及びテーブルが旋回形の場合は, 旋回のゼロ位置に定置する。心押軸は, 引っ込める。</p> <p>テーブルサドルを等間隔に移動させ, 測定する。</p> <p>真直度の測定値の求め方は, JIS B 6191 の 5.212.1 に従うが, 読みの最大差を測定値としてもよい。</p>		

表 2 静的精度検査 (続き)

単位 mm

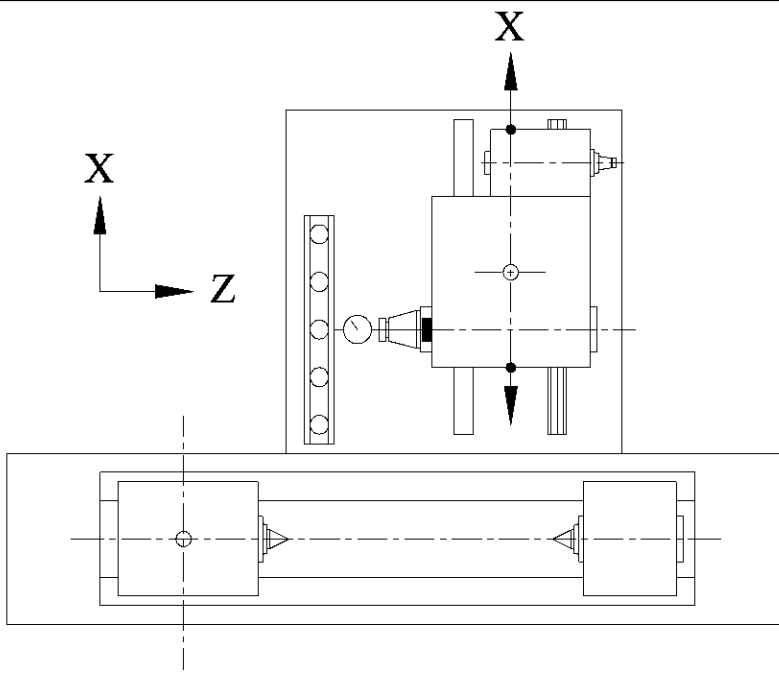
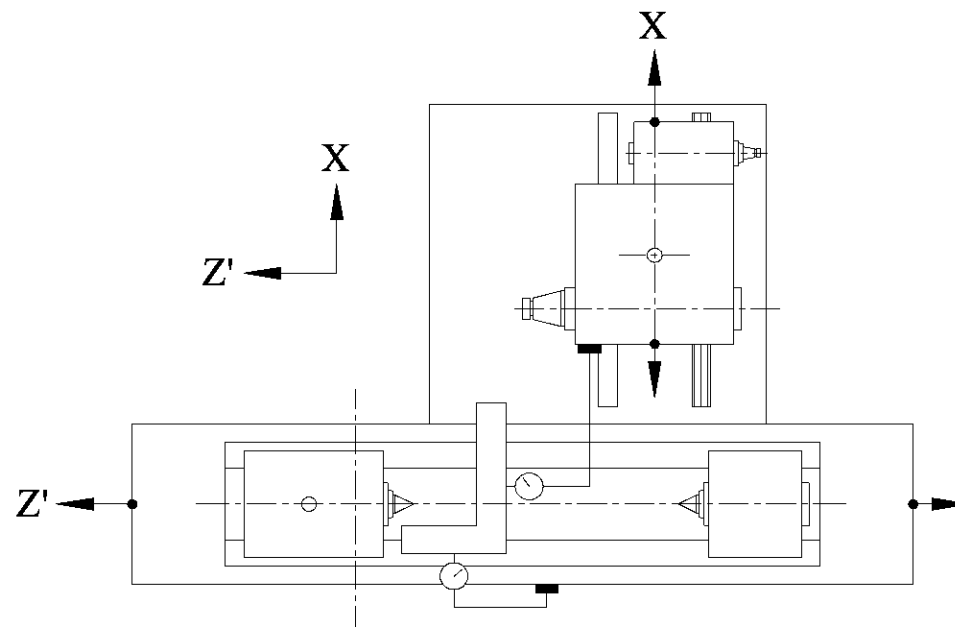
検査事項 ZX 面内におけるといし軸頭サドルの X 軸方向運動の真直度		G2
測定方法図 		
許容値 全移動量について 0.02	測定値	
測定器 直定規及びダイヤルゲージ, 又は光学式測定器		
備考及び JIS B 6191 の参照箇条 5.232.11, 5.232.13 及び 5.232.14 直定規は, ZX 面内で, X 軸方向と平行 ⁽¹⁾ になるように, といし軸端近くの機械の固定部分上に置いた支持台上に定置する。 ダイヤルゲージは, といし軸頭のといし軸の近くに取り付け, 直定規に当てる。 といし軸頭を等間隔に移動させ, 測定する。読みの最大差を測定値とする。 注⁽¹⁾ 平行とは, 直定規の両端におけるダイヤルゲージの読みが同じ値を示す状態をいう。この場合に, 読みの最大差を真直度の測定値とする。		

表 2 静的精度検査 (続き)

単位 mm

検査事項 といし軸頭サドルの X 軸方向運動とテーブルサドルの Z 軸方向運動との直角度		G3
測定方法図 		
許容値 測定長さ 300 について 0.02	測定値	
測定器 直角定規及びダイヤルゲージ		
備考及び JIS B 6191 の参照箇条 5.522.4 直角定規の一辺が、テーブルサドル Z 軸方向と平行になるように定置する。ダイヤルゲージは、といし軸頭に取り付け、直角定規の他の一辺に当てて、といし軸頭を X 軸方向に移動させ、読みをとる。		

5.2 工作主轴台

表 2 静的精度検査 (続き)

単位 mm

<p>検査事項</p> <p>工作主轴</p> <p>a) 外周の振れ</p> <p>b) 周期的軸方向の動き</p> <p>c) 端面の振れ (周期的軸方向の動きを含む。)</p>		<p>G4</p>
<p>測定方法図</p>		
<p>許容値</p> <p>a) 0.005</p> <p>b) 0.005</p> <p>c) 0.01</p>	<p>測定値</p> <p>a)</p> <p>b)</p> <p>c)</p>	
<p>測定器</p> <p>ダイヤルゲージ</p>		
<p>備考及び JIS B 6191 の参照箇条</p> <p>a) 5.612.2 工作主轴端がテーパの場合は、ダイヤルゲージは、テーパ面の母線に垂直に当てる。</p> <p>b)及び c) 5.621.2, 5.622.1, 5.622.2 及び 5.632 軸方向の力 F の値及び向きは、製造業者が決める。</p> <p>予圧をかけた軸受を使用する場合は、力 F をかける必要はない。</p>		

表 2 静的精度検査 (続き)

単位 mm

検査事項 工作主軸のテーパ穴の振れ a) テストバーの口元で b) テストバーの口元から 150 又は 300 の距離で		G5
測定方法図 		
許容値 a) 0.005 b) 150 の位置で 0.01 又は 300 の位置で 0.015	測定値 a) b)	
測定器 テストバー及びダイヤルゲージ		
備考及び JIS B 6191 の参照箇条 5.612.3		

表 2 静的精度検査 (続き)

単位 mm

<p>検査事項</p> <p>工作主軸の回転中心線とテーブルの Z 軸方向運動との平行度</p> <p>a) ZX 面内で</p> <p>b) YZ 面内で</p>		<p>G6</p>
<p>測定方法図</p>		
<p>許容値</p> <p>a)及び b) 測定長さ 300 について 0.012 (300 のテストバーが使えない場合は、測定長さ 150 について 0.008 テストバーの先端は、先上がりで、かつ、といしの方を向いていなければならぬ。)</p>		<p>測定値</p> <p>a)</p> <p>b)</p>
<p>測定器</p> <p>テストバー及びダイヤルゲージ</p>		
<p>備考及び JIS B 6191 の参照箇条</p> <p>5.412.1 及び 5.422.3</p> <p>G1 で設定したテーブルの状態を変更してはならない。</p>		

5.3 心押台

表 2 静的精度検査 (続き)

単位 mm

<p>検査事項 心押台のテーパ穴中心線とテーブルの Z 軸方向運動との平行度 a) ZX 面内で b) YZ 面内で</p>		G7
<p>測定方法図</p>		
<p>許容値 a)及び b) 測定長さ 300 について 0.015 300 のテストバーが使えない場合は、測定長さ 150 について 0.01 (a)は、テストバーの先端は、といしの方を向いていなければならない。 b)は、テストバーの先端は、先上がりでなければならない。)</p>	<p>測定値 a) b)</p>	
<p>測定器 テストバー及びダイヤルゲージ</p>		
<p>備考及び JIS B 6191 の参照箇条 5.412.1 及び 5.422.3</p> <p>G1 で設定したテーブルの状態を変更してはならない。</p> <p>心押軸は、引っ込める。</p>		

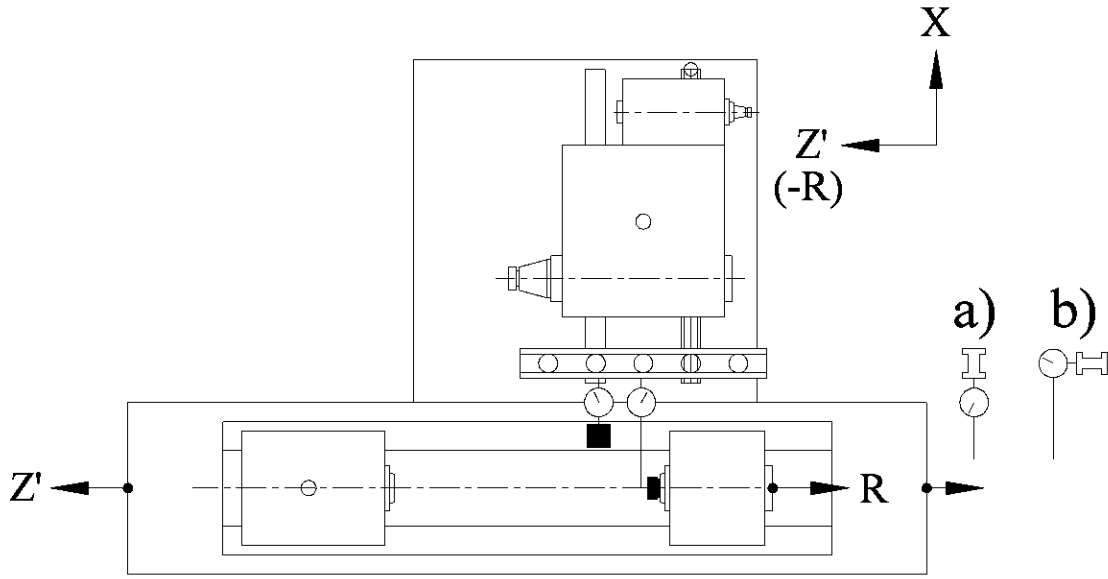
表 2 静的精度検査 (続き)

単位 mm

<p>検査事項</p> <p>テーブル上の心押台の W 軸方向運動とテーブルの Z 軸方向運動との平行度</p> <p>a) ZX 面内で</p> <p>b) YZ 面内で</p>		<p>G8</p>
<p>測定方法図</p>		
<p>許容値</p> <p>a) 測定長さ 1 000 まで 0.01 1 000 を超えるものは 1 000 増すごとに 0.005 を加える。</p> <p>b) 測定長さ 1 000 まで 0.015 1 000 を超えるものは 1 000 増すごとに 0.005 を加える。</p>	<p>測定値</p> <p>a) b)</p>	
<p>測定器</p> <p>直定規及びダイヤルゲージ</p>		
<p>備考及び JIS B 6191 の参照箇条</p> <p>5.422.2</p> <p>G1 で設定したテーブルの状態を変更してはならない。</p> <p>直定規は、テーブル上に取り付けたダイヤルゲージを使って、テーブルの Z 軸方向と平行になるように機械の固定部分に定置する。</p> <p>ダイヤルゲージを心押台に取り付け、直定規に当てる。</p> <p>心押台を移動させ、可能であればクランプした後に、ダイヤルゲージの読みを取る。</p> <p>ダイヤルゲージの読みの最大差を測定値とする。</p>		

表 2 静的精度検査 (続き)

単位 mm

検査事項 心押軸の R 軸方向運動とテーブルの Z 軸方向運動との平行度 a) ZX 面内で b) YZ 面内で		G9
測定方法図 		
許容値 a)及び b) 測定長さ 100 について 0.008	測定値 a) b)	
測定器 直定規及びダイヤルゲージ		
備考及び JIS B 6191 の参照箇条 5.422.2 G1 で設定したテーブルの状態を変更してはならない。 直定規は、テーブル上に取り付けたダイヤルゲージを使って、テーブルの Z 軸方向と平行になるように機械の固定部分に定置する。 ダイヤルゲージは、心押軸に取り付け、直定規に当てる。 心押軸を移動させ、可能であればクランプした後に、ダイヤルゲージの読みをとる。 ダイヤルゲージの読みの最大差を測定値とする。		

5.4 といし軸

表 2 静的精度検査 (続き)

単位 mm

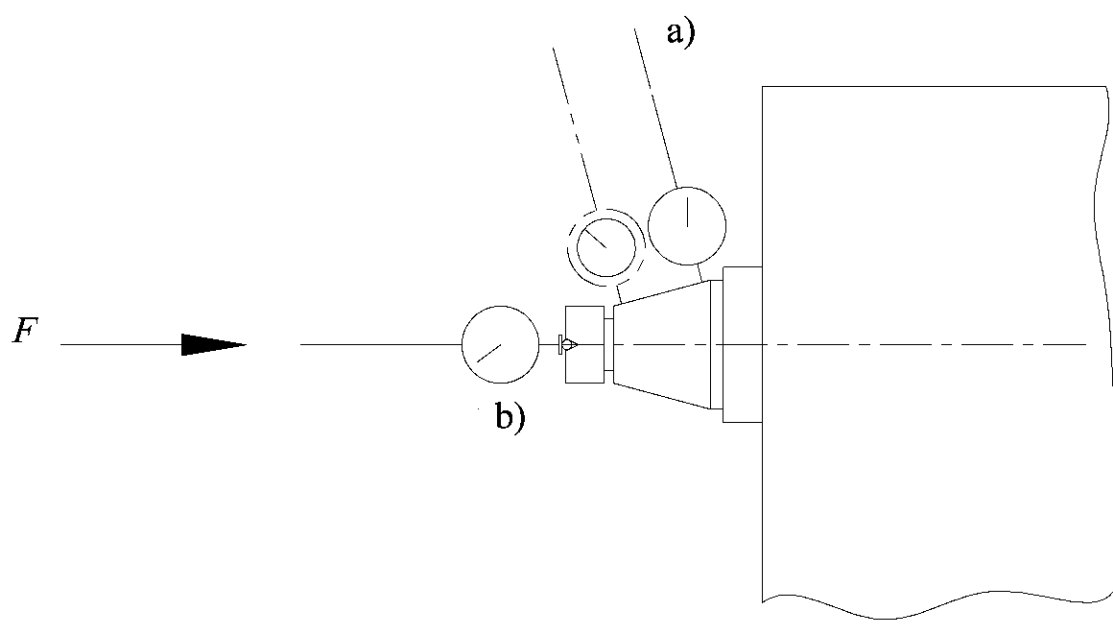
検査事項 といし軸 a) 外周の振れ b) 周期的軸方向の動き		G10
測定方法図 		
許容値 a) 両端で 0.005 b) 0.01	測定値 a) b)	
測定器 ダイヤルゲージ		
備考及び JIS B 6191 の参照箇条 a) 5.612.2 といし軸端がテーパの場合は、ダイヤルゲージは、テーパ母線に垂直に当てる。 振れの測定は、テーパの両端で行う。 b) 5.622.1 及び 5.622.2 軸方向の力 F の値及び向きは、製造業者が決める。 予圧をかけた軸受を使用する場合には、力 F をかける必要はない。		

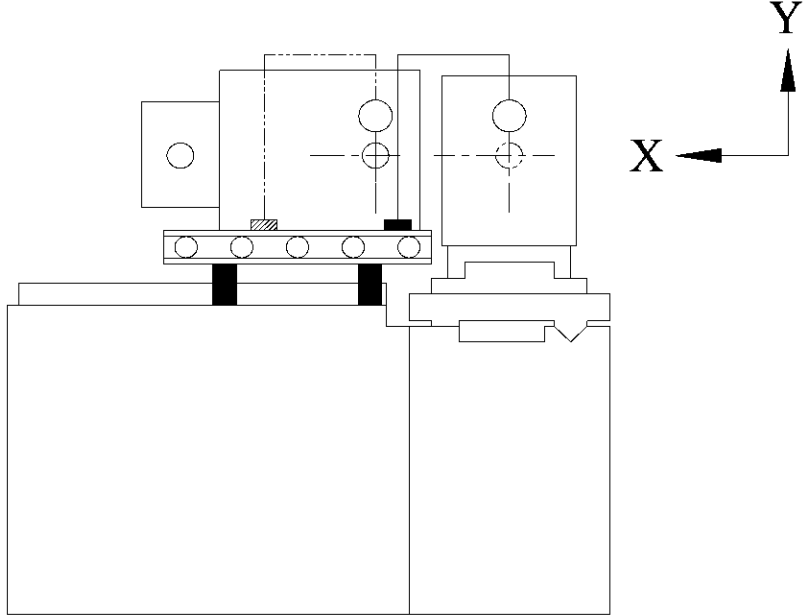
表 2 静的精度検査 (続き)

単位 mm

<p>検査事項</p> <p>といし軸中心線とテーブルの Z 軸方向運動との平行度</p> <p>a) ZX 面内で</p> <p>b) YZ 面内で</p>		<p>G11</p>
<p>測定方法図</p>		
<p>許容値</p> <p>a) 測定長さ 300 について 0.03</p> <p>150 について 0.02</p> <p>b) 測定長さ 300 について 0.03</p> <p>150 について 0.02</p> <p>(といしが軸の両端に取り付けられる場合を除き、テストバーは先上がりでなければならない。)</p>	<p>測定値</p> <p>a)</p> <p>b)</p>	
<p>測定器</p> <p>専用テストバー及びダイヤルゲージ</p>		
<p>備考及び JIS B 6191 の参照箇条</p> <p>5.412.1 及び 5.422.3</p> <p>専用テストバーは、といし軸端に取り付ける。ダイヤルゲージは、テーブル又は工作主軸台に取り付ける。</p> <p>a)及び b)について、といし軸の振れの平均位置で測定する。</p>		

表 2 静的精度検査 (続き)

単位 mm

検査事項 工作主軸及びといし軸と基準面 (X 及び Z 軸運動で構成される平面) との等距離度 (高さの差)		G12
測定方法図 		
許容値 0.4	測定値	
測定器 テストバー, ダイヤルゲージ, ブロックゲージ及び直定規		
備考及び JIS B 6191 の参照箇条 5.432.1 同じ直径のテストバーを工作主軸端及びといし軸端とに取り付ける。 直定規は, X 軸及び Z 軸運動と平行になるように, といし軸端の近くの機械の固定部分に置いたブロックゲージを用い, 定置する。 テーブルは, 工作主軸端が直定規の近くになる位置に固定する。 二つのテストバーと直定規との高さの差を測定値とする。		

5.5 旋回運動 (この検査は、旋回運動する構成要素だけに適用する。)

表 2 静的精度検査 (続き)

単位 mm

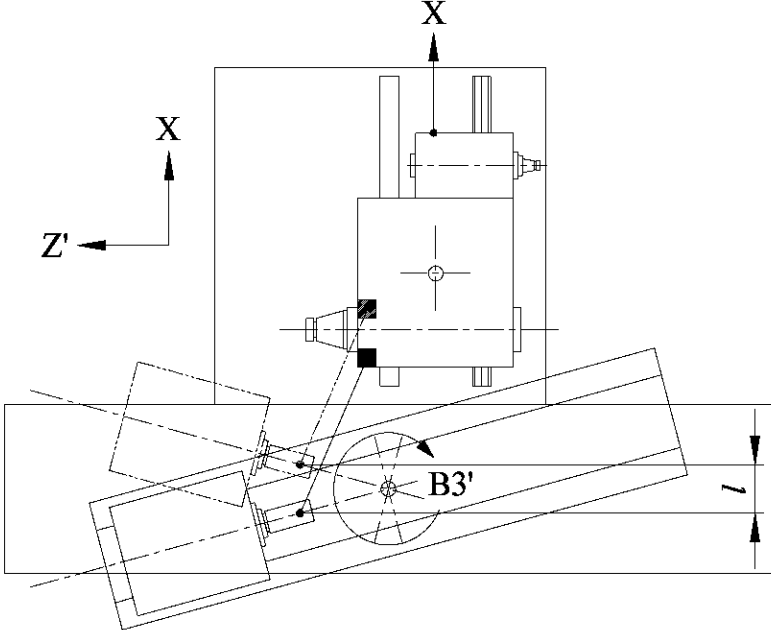
検査事項 テーブルの固定又はテーブル旋回面と ZX 平面との平行度		G13
測定方法図 		
許容値 全移動範囲について 0.05	測定値	
測定器 テストバー及びダイヤルゲージ		
備考及び JIS B 6191 の参照箇条 5.432.1 及び 5.432.2 テストバーは、工作主軸に取り付ける。 ダイヤルゲージは、といし軸頭上に固定し、テストバーに当てる。(ダイヤルゲージの支持台は、といし軸頭の上部の同じ位置に固定する。) テーブルは、動きの中央に置き、ダイヤルゲージの読みをとる。次に、テーブルを旋回の両端まで旋回させる。ダイヤルゲージは、といし軸頭の X 軸及びテーブルサドルの Z 軸方向の運動だけを使用して、テストバーの同じ位置に当て、読みをとる。その読みの差を測定値とする。		

表 2 静的精度検査 (続き)

単位 mm

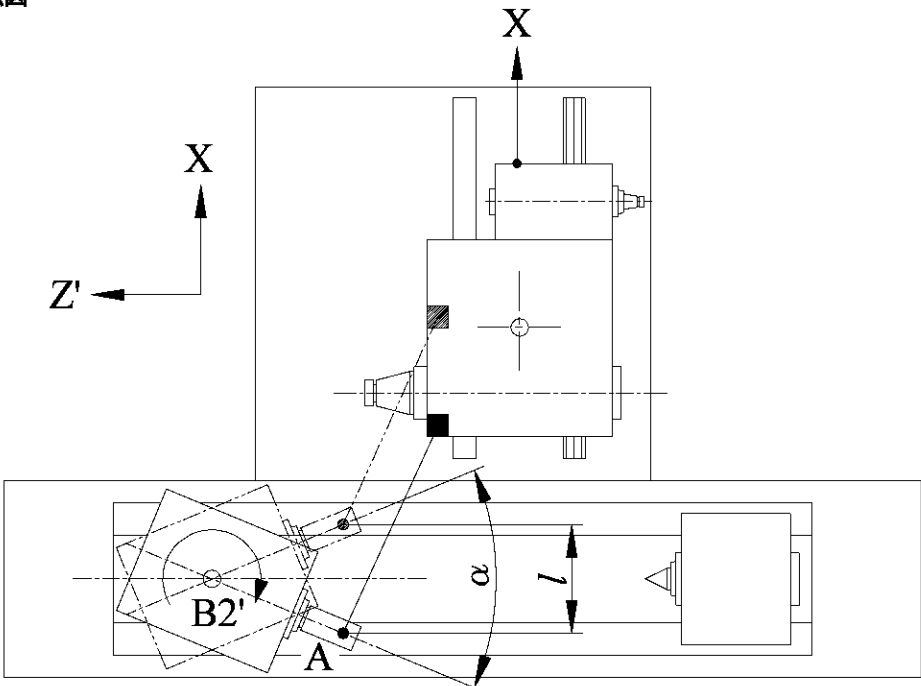
検査事項 工作主軸台の旋回面と ZX 平面との平行度		G14
測定方法図 		
許容値 l = 200 について 0.02	測定値	
測定器 テストバー及びダイヤルゲージ		
備考及び JIS B 6191 の参照箇条 5.432.1 及び 5.432.2 テストバーは、工作主軸に取り付ける。 ダイヤルゲージは、といし軸頭上に固定し、テストバーに当てる（ダイヤルゲージの支持台は、といし軸頭の上部の同じ位置に固定する。）。 工作主軸台を α° （最大 45° ）旋回させて、ダイヤルゲージの測定子をテストバーの位置 A に当て、読みをとる。 次に、逆の向きに α° だけ旋回させ、といし軸頭を X 軸方向に移動させ、ダイヤルゲージの測定子をテストバーの同じ位置 A に当て、読みをとる。 二つの測定位置における読みの差を測定値とする。		

表 2 静的精度検査 (続き)

単位 mm

検査事項 といし軸頭の固定及び旋回面と ZX 平面との平行度		G15
測定方法図 		
許容値 $l = 200$ について 0.05	測定値	
測定器 テストバー及びダイヤルゲージ		
備考及び JIS B 6191 の参照箇条 5.432.1 及び 5.432.2 テストバーは、といし軸に取り付ける。 ダイヤルゲージは、工作主軸台上に固定する。 といし軸頭を、旋回のゼロ位置 ($\alpha = 0$) に固定し、ダイヤルゲージの測定子をテストバーに当て、読みをとる。 といし軸頭を α° (最大 45°) 位置まで旋回させ、といし軸頭の X 軸方向及びテーブルの Z 軸方向に移動させ、テストバーの同じ位置にダイヤルゲージを当て、読みをとる。 ダイヤルゲージは、X 及び Z 方向の運動だけを使用して、テストバーの同じ位置に当てて定置する。(ダイヤルゲージの支持台は、といし軸頭の上部の同じ位置に固定する。)。ダイヤルゲージの読みをとる。その最大差を測定値とする。 二つの測定位置間の距離 (l) での読みの差を測定値とする。		

5.6 内面といし軸

表 2 静的精度検査 (続き)

単位 mm

<p>検査事項 内面といし軸取付け穴の振れ a) テストバーの口元で b) テストバーの口元から 150 の位置で</p>		G16
<p>測定方法図</p>		
<p>許容値</p> <p>a) 0.005 b) 0.01</p>	<p>測定値</p> <p>a) b)</p>	
<p>測定器</p> <p>テストバー及びダイヤルゲージ</p>		
<p>備考及び JIS B 6191 の参照箇条</p> <p>5.612.3</p> <p>取付け穴が円筒の場合には、ダイヤルゲージの測定子を取付け穴に直接当て、測定する。この場合の許容値は、a)の許容値を適用する。</p>		

表 2 静的精度検査 (続き)

単位 mm

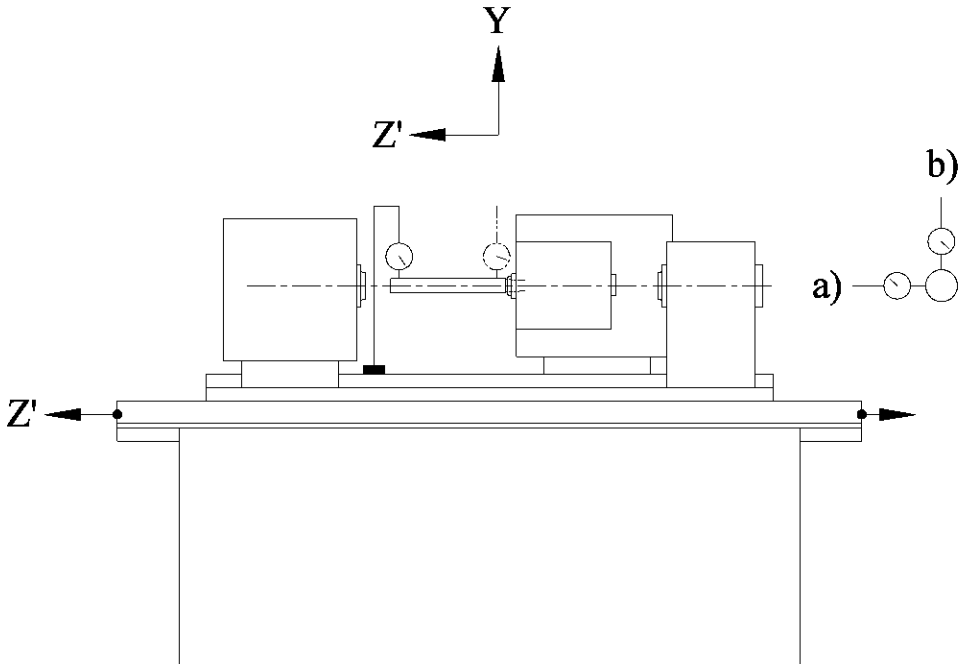
検査事項 内面といし軸中心線とテーブルサドルの Z 軸方向運動との平行度 a) ZX 面内で b) YZ 面内で		G17
測定方法図 		
許容値 a)及び b) 測定長さ 300 について 0.03 測定長さ 150 について 0.02 (b)は, テストバーの先端は先上がりでなければならない。)	測定値 a) b)	
測定器 テストバー及びダイヤルゲージ		
備考及び JIS B 6191 の参照箇条 5.412.1 及び 5.422.3 ZX 面内及び YZ 面内で, 内面といし軸の振れの平均位置で測定する。 代わりに, 内面といし軸の一つの位置で測定し, 次に内面といし軸を 180° 回転させて再度測定し, それぞれの読みの平均値を測定値としてよい。		

表 2 静的精度検査 (続き)

単位 mm

検査事項		G18
内面といし軸及び工作主軸と基準面 (X 軸及び Z 軸運動で構成される平面) との等距離度		
測定方法図		
許容値	0.02	測定値
測定器		
テストバー, ダイヤルゲージ, ブロックゲージ及び直定規		
備考及び JIS B 6191 の参照箇条		
5.432.1		
同じ直径のテストバーを, 工作主軸及びといし軸に取り付ける。		
直定規は, X 軸及び Z 軸方向とに平行になるように, 内面といし軸近くの機械の固定部分にブロックゲージを用い, 定置する。		
テーブルは, 工作主軸が直定規の近くになる位置に固定する。		
二つのテストバーと直定規との高さの差を測定値とする。		

6. 工作精度検査 工作精度検査は、表 3 による。

表 3 工作精度検査

単位 mm

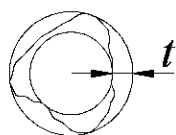
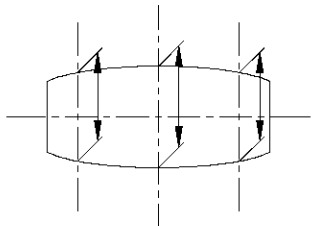
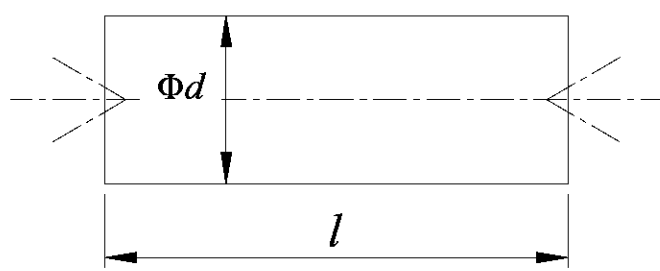
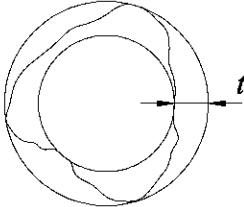
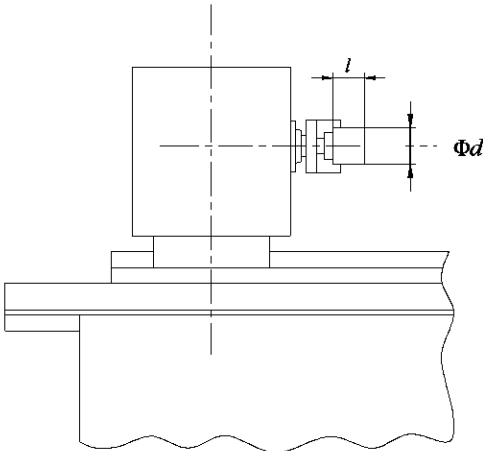
検査事項		M1																		
<p>a) 工作物の真円度</p>  <p>b) 工作物の両端近く及び中央で測定した直径の一様性</p> 																				
<p>工作物の形状及び寸法</p>  <table border="1" data-bbox="949 884 1372 1164"> <thead> <tr> <th>DC*</th> <th>l</th> <th>d_(最小)</th> </tr> </thead> <tbody> <tr> <td>DC ≤ 315</td> <td>160</td> <td>16</td> </tr> <tr> <td>315 < DC ≤ 630</td> <td>315</td> <td>32</td> </tr> <tr> <td>630 < DC ≤ 1 500</td> <td>630</td> <td>63</td> </tr> <tr> <td>1 500 < DC ≤ 3 000</td> <td>1000</td> <td>100</td> </tr> <tr> <td>3 000 < DC</td> <td>1500</td> <td>150</td> </tr> </tbody> </table> <p>注* DC はセンチ間距離</p>			DC*	l	d _(最小)	DC ≤ 315	160	16	315 < DC ≤ 630	315	32	630 < DC ≤ 1 500	630	63	1 500 < DC ≤ 3 000	1000	100	3 000 < DC	1500	150
DC*	l	d _(最小)																		
DC ≤ 315	160	16																		
315 < DC ≤ 630	315	32																		
630 < DC ≤ 1 500	630	63																		
1 500 < DC ≤ 3 000	1000	100																		
3 000 < DC	1500	150																		
<p>研削条件</p> <p>両センタで支持された円筒工作物を研削する。 振れ止めを使用しないで工作物の全長にわたって研削する。</p>																				
<p>許容値</p> <p>a) $l \leq 630$ 0.003 $l > 630$ 0.005</p> <p>b) $l = 160$ 0.003 $l = 315$ 0.005 $l = 630$ 0.008 $l = 1000$ 0.010 $l = 1500$ 0.015</p>	<p>測定値</p> <p>a)</p> <p>b)</p>																			
<p>測定器</p> <p>a) 真円度測定器 b) マイクロメータ又は三次元座標測定器 (CMM)</p>																				
<p>備考及び JIS B 6191 の参照箇条</p> <p>4.1 及び 4.2</p> <p>真円度の測定は、工作物の数箇所で行い、その最大値を測定値とする。 直径の一様性の測定は、一つの軸断面内で行う。</p> <p>備考 工作物の直径は、工作主軸台側が大径となるのが望ましい。</p>																				

表 3 工作精度検査 (続き)

単位 mm

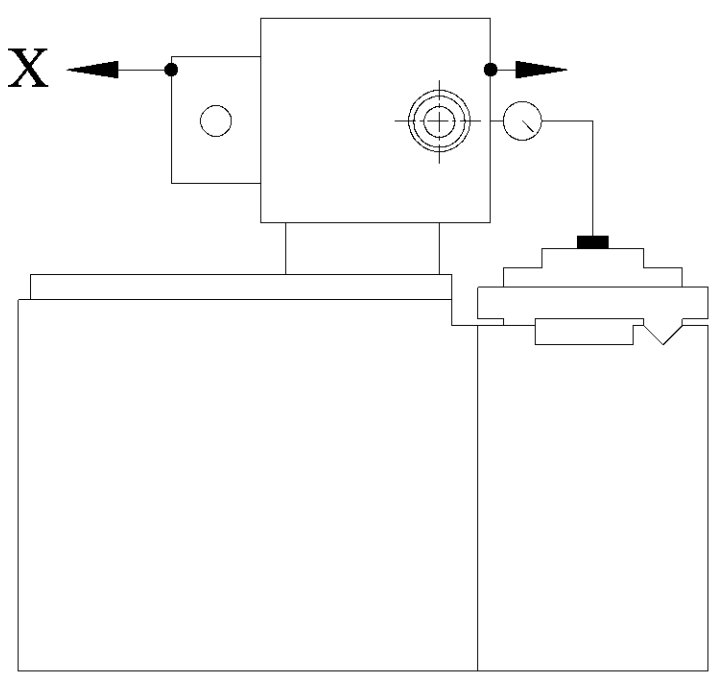
検査事項 チャックに取り付けた円筒工作物の真円度		M2								
										
工作物の形状及び寸法										
		<table border="1"> <tr> <td>DC* ≤ 1 500</td> <td>DC > 1 500</td> </tr> <tr> <td>$l = 0.5d$</td> <td>$l = 0.25 \sim 0.5d$</td> </tr> <tr> <td>$d_{\min} = 40$</td> <td>d (最小) = 100</td> </tr> <tr> <td>$d_{\max} = 100$</td> <td>d (最大) = 400</td> </tr> </table> <p>注* DC はセンチ間距離</p>	DC* ≤ 1 500	DC > 1 500	$l = 0.5d$	$l = 0.25 \sim 0.5d$	$d_{\min} = 40$	d (最小) = 100	$d_{\max} = 100$	d (最大) = 400
DC* ≤ 1 500	DC > 1 500									
$l = 0.5d$	$l = 0.25 \sim 0.5d$									
$d_{\min} = 40$	d (最小) = 100									
$d_{\max} = 100$	d (最大) = 400									
研削条件 チャックで円筒工作物を保持して研削する。										
許容値 DC ≤ 1 500 0.003 DC > 1 500 工作物直径 100 について 0.004		測定値								
測定器 真円度測定器										
備考及び JIS B 6191 の参照箇条 4.1 及び 4.2 真円度の測定は、工作物の数箇所で行い、その最大値を測定値とする。										

7. 位置決め精度検査

7.1 手動又は機動（数値制御によらない）送りによる直進軸の位置決め

表 4 位置決め精度検査

単位 mm

<p>検査事項 仕上げ研削送りのときの、といし軸頭の繰返し位置決め精度</p>		P1
<p>測定方法図</p> 		
<p>許容値</p> <p>$D \leq 500$ 0.003</p> <p>$D > 500$ 0.005</p> <p>ここに、D は、最大工作物外径</p>		<p>測定値</p>
<p>測定器</p> <p>ダイヤルゲージ</p>		
<p>備考及び JIS B 6192 の参照箇条</p> <p>といし軸頭の位置決めは、早送り後、仕上げ研削送りで 5 回繰り返して測定する。</p> <p>5 回の読みの最大差を測定値とする。</p>		

7.2 数值制御による直進軸の位置決め

表 4 位置決め精度検査 (続き)

単位 mm

検査事項		P2		
数值制御によるといし軸頭の X 軸運動の一方方向位置決め精度				
測定方法図				
許容値		測定長さ		測定値
		≤ 500	$\leq 1\ 000$	
一方方向位置決め <small>の正確さ</small>	A↑及びA↓	0.016	0.020	
一方方向位置決め <small>の繰返し性</small>	R↑及びR↓	0.006	0.008	
一方方向位置決め <small>の系統偏差</small>	E↑及びE↓	0.008	0.013	
反転差	B	0.010	0.013	
測定器				
レーザー干渉測長器, 又は標準尺及び測微顕微鏡				
備考及び JIS B 6192 の参照箇条				
といしの位置と工作物の位置との相対関係を測定する。				
レーザー干渉測長器を使用する場合は, 反射鏡は, といし軸の位置に取り付け, 干渉計は, テーブル上又は工作主軸台上に取り付ける。				
標準尺を使用する場合は, 標準尺は, X 軸と平行にテーブル上に置き, 測微顕微鏡は, といしの位置に取り付ける。				
測定条件, 測定サイクル及び結果の表示方法は, JIS B 6192 の 3., 4.及び 7.による。				

表 4 位置決め精度検査 (続き)

単位 mm

検査事項		P3			
数値制御によるテーブルの Z 軸運動の位置決め精度					
測定方法図					
許容値		測定長さ			測定値
		≤500	≤1 000	≤2 000	
軸の移動量が 2000 まで					
両方向位置決め	A	0.025	0.032	0.040	
一方向位置決め	A↑及び A↓	0.015	0.019	0.024	
両方向位置決め	R	—	—	—	
一方向位置決め	R↑及び R↓	0.008	0.010	0.013	
両方向位置決め	E	0.016	0.020	0.025	
一方向位置決め	E↑及び E↓	0.008	0.010	0.013	
平均方向位置決め	M	0.008	0.010	0.013	
反転差	B	0.010	0.013	0.016	
軸の移動量が 2 000 を超えるもの					
両方向位置決め	E	0.032 に 1 000 増すごとに 0.008 を加える			
一方向位置決め	E↑又は E↓	0.025 に 1 000 増すごとに 0.005 を加える			
平均方向位置決め	M	0.025 に 1 000 増すごとに 0.005 を加える			
反転差	B	0.016 に 1000 増すごとに 0.003 を加える			
測定器					
レーザ干渉測長器, 又は標準尺及び測微顕微鏡					
備考及び JIS B 6192 の参照箇条					
<p>といしの位置と工作物の位置との相対関係を測定する。</p> <p>レーザ干渉測長器を使用する場合は、反射鏡は、工作主軸台上に取り付け、干渉計は、といし軸頭又はといし軸頭の動きの延長上に取り付ける。</p> <p>標準尺を使用する場合は、標準尺は、Z 軸と平行にテーブル上に置き、測微顕微鏡は、といしの位置に取り付ける。</p> <p>測定条件、測定サイクル及び結果の表示方法は、JIS B 6192 の 3., 4.及び 7.による。</p>					

7.3 数值制御による旋回軸の位置決め

表 4 位置決め精度検査 (続き)

単位 mm

検査事項		P4	
数值制御による旋回テーブルの B3' 軸旋回運動の位置決め精度			
測定方法図			
許容値		測定移動量	測定値
		$\leq \pm 10^\circ$	
両方向位置決め of 正確さ	A	25"	
一方向位置決め of 正確さ	A↑ 及び A↓	20"	
両方向位置決め of 繰返し性	R	—	
一方向位置決め of 繰返し性	R↑ 及び R↓	10"	
両方向位置決め of 系統偏差	E	20"	
一方向位置決め of 系統偏差	E↑ 及び E↓	10"	
平均方向位置決め偏差	M	10"	
反転差	B	13"	
測定器			
多面鏡又は反射鏡付基準割出し盤とオートコリメータ, 又は角度干渉計と基準割出し板			
備考及び JIS B 6192 の参照箇条			
基準割出し盤を使用する場合には,			
1) 基準割出し盤の回転軸が, 旋回テーブルの旋回軸と平行になるように旋回テーブル上に基準割出し盤を取り付け, 反射鏡が機械の固定部分に置いたオートコリメータの光軸に向くようにする。			
2) 基準割出し盤を取り付けた旋回テーブルに割出し角だけ旋回する。			
3) 次に, 反射鏡が光軸に向くように基準割出し盤を同じ角度だけ戻したときの角度偏差を測定値とする。			
検査条件, 検査プログラム及び結果の評価方法は, JIS B 6192 の 3., 4. (特に 4.3.4) 及び 7.による。			

表 4 位置決め精度検査 (続き)

単位 mm

検査事項		P5	
数値制御による工作主軸台の B2'軸回転運動の位置決め精度			
測定方法図			
許容値		測定移動量	測定値
		$\leq \pm 45^\circ$	
両方向位置決め正確さ	A	25"	
一方向位置決め正確さ	A↑及びA↓	20"	
両方向位置決め繰返し性	R	—	
一方向位置決め繰返し性	R↑及びR↓	10"	
両方向位置決め系統偏差	E	20"	
一方向位置決め系統偏差	E↑及びE↓	10"	
平均方向位置決め偏差	M	10"	
反転差	B	13"	
測定器 多面鏡又は反射鏡付基準割出し盤とオートコリメータ, 又は角度干渉計と基準割出し板			
備考及び JIS B 6192 の参照箇条 基準割出し盤を使用する場合には, 1) 基準割出し盤の回転軸が, 旋回テーブルの回転軸と平行になるように旋回テーブル上に基準割出し盤を取り付け, 反射鏡が機械の固定部分に置いたオートコリメータの光軸に向くようにする。 2) 基準割出し盤を取り付けた旋回テーブルに割出し角だけ旋回する。 3) 次に, 反射鏡が光軸に向くように基準割出し盤を同じ角度だけ戻したときの角度偏差を測定値とする。 検査条件, 検査プログラム及び結果の評価方法は, JIS B 6192 の 3., 4. (特に 4.3.4) 及び 7.による。			

表 4 位置決め精度検査 (続き)

単位 mm

検査事項		P6	
数値制御によるといし軸の B1 軸旋回運動の位置決め精度			
測定方法図			
許容値		測定移動量	測定値
		$\leq \pm 45^\circ$	
両方向位置決め正確さ	A	25"	
一方向位置決め正確さ	A↑及びA↓	20"	
両方向位置決め繰返し性	R	—	
一方向位置決め繰返し性	R↑及びR↓	10"	
両方向位置決め系統偏差	E	20"	
一方向位置決め系統偏差	E↑及びE↓	10"	
平均方向位置決め偏差	M	10"	
反転差	B	13"	
測定器 多面鏡又は反射鏡付基準割出し盤とオートコリメータ, 又は角度干渉計と基準割出し板			
備考及び JIS B 6192 の参照箇条 基準割出し盤を使用する場合には, 1) 基準割出し盤の回転軸が, 旋回テーブルの旋回軸と平行になるように旋回テーブル上に基準割出し盤を取り付け, 反射鏡が機械の固定部分に置いたオートコリメータの光軸に向くようにする。 2) 基準割出し盤を取り付けた旋回テーブルに割出し角だけ旋回する。 3) 次に, 反射鏡が光軸に向くように基準割出し盤を同じ角度だけ戻したときの角度偏差を測定値とする。			
検査条件, 検査プログラム及び結果の評価方法は, JIS B 6192 の 3., 4. (特に 4.3.4) 及び 7.による。			

