

# 中华人民共和国国家标准

GB/T 9166—2009  
代替 GB/T 9166—1988

---

## 四柱液压机 精度

Four-column hydraulic press—Testing of the accuracy

2009-04-02 发布

2009-11-01 实施

---

中华人民共和国国家质量监督检验检疫总局 发布  
中国国家标准化管理委员会

## 前 言

本标准与日本 JIS B 6403—1994《液压机精度检查》的一致性程度为非等效。

本标准代替 GB/T 9166—1988《四柱液压机 精度》。

本标准与 GB/T 9166—1988 相比,主要内容修改如下:

——增加了规范性引用文件一章;

——修改了精度检验方法。

本标准由中国机械工业联合会提出。

本标准由全国锻压机械标准化技术委员会归口。

本标准起草单位:合肥锻压机床有限公司、江苏扬力集团有限公司、湖州机床厂有限公司。

本标准主要起草人:丁跃梅、李贵闪、王玉山、骆桂林、郑建华。

本标准所代替标准的历次版本发布情况为:

——GB/T 9166—1988。

## 四柱液压机 精度

### 1 范围

本标准规定了四柱液压机的精度检验项目、检验工具、精度允差值和精度检验方法。  
本标准适用于一般用途的四柱液压机。

### 2 规范性引用文件

下列文件中的条款通过在本标准中引用而成为本标准的条款。凡是注日期的引用文件,其随后所有的修改单(不包括勘误的内容)或修订版均不适用于本标准,然而,鼓励根据本标准达成协议的各方研究是否可使用这些文件的最新版本。凡是不注日期的引用文件,其最新版本适用于本标准。

GB/T 6092—2004 直角尺

GB/T 10923 锻压机械 精度检验通则

GB/T 16455—2008 条式和框式水平仪

JB/T 7977—1999 铸铁平尺

### 3 一般要求

3.1 工作台面是液压机精度检验的基准面。

3.2 精度检验前,液压机应调整水平,其工作台面纵横向水平偏差不得超过 0.20/1 000 mm。

3.3 装有移动工作台的,须使其处在液压机的工作位置并锁紧牢固。

3.4 液压机的精度检验应在空运转和满负荷运转试验后分别进行,以满负荷运转试验后的精度实测值作为合格与否的判定依据。

3.5 精度检验应符合 GB/T 10923 的规定,也可采用其他等效的检验方法。

3.6 在检验平面时,当被检测平面的最大长度  $L \leq 1\ 000$  mm 时,不检测长度  $l$  为  $0.1 L$ ;  $L > 1\ 000$  mm 时,不检测长度  $l$  为 100 mm。

3.7 检验垂直度的实际长度应大于液压机最大行程的四分之一,但不小于 100 mm;液压机最大行程小于 100 mm 时按最大行程测量,滑块在起动、停止和反向运行时出现的瞬间跳动误差不计。

### 4 精度检验

4.1 工作台上平面及滑块下平面的平面度

4.1.1 检验方法

4.1.1.1 用平尺量块检验

此方法一般用于长度尺寸小于或等于 1 600 mm 的平面。

将三个等高量块放在被检测平面上选择的三个基准点 A、B、C 上。将平尺放在 A 和 C 上,在被检测平面上的 E 处放一可调量块使其与平尺下平面接触,再将平尺放在 B 和 E 上,在 D 处放一可调量块使其与平尺下平面接触。此时, A、B、C、D、E 量块的上平面同在一平面内,依次将平尺放在 AB、DC、AD、BC 上,即可测量平尺下平面与被检测平面之间各点的垂直偏差。用同样方法在被检测的 F、G 点检测,以各测点偏差的最大读数差值作为该平面的平面度误差[见图 1a)]。

对于中心有孔的平面使用本方法时,可通过孔周围的过渡点按同样方法测量[见图 1b)]。

4.1.1.2 用水平仪检验

此方法一般用于长度尺寸大于 1 600 mm 的平面。

通过被检测平面上的三点 A、B、D 的平面作为基准平面。先沿着 AB、AD 按图所示的箭头方向依次移动测量距离  $d$ ，采用作图的两点联锁法测定其轮廓，其他依次再按箭头方法测定它们的轮廓使得包括整个平面，这样被检测平面上的各测点到基准平面的坐标值，即为各测点相对于基准平面的偏差，其最大读数差值作为该平面的平面度误差(见图 2)。

注： $d$  为  $(0.1\sim 0.2)L_1$ ，且不大于 500 mm。

4.1.1.3 滑块下平面的平面度可在加工完成后按上述方法进行测量。

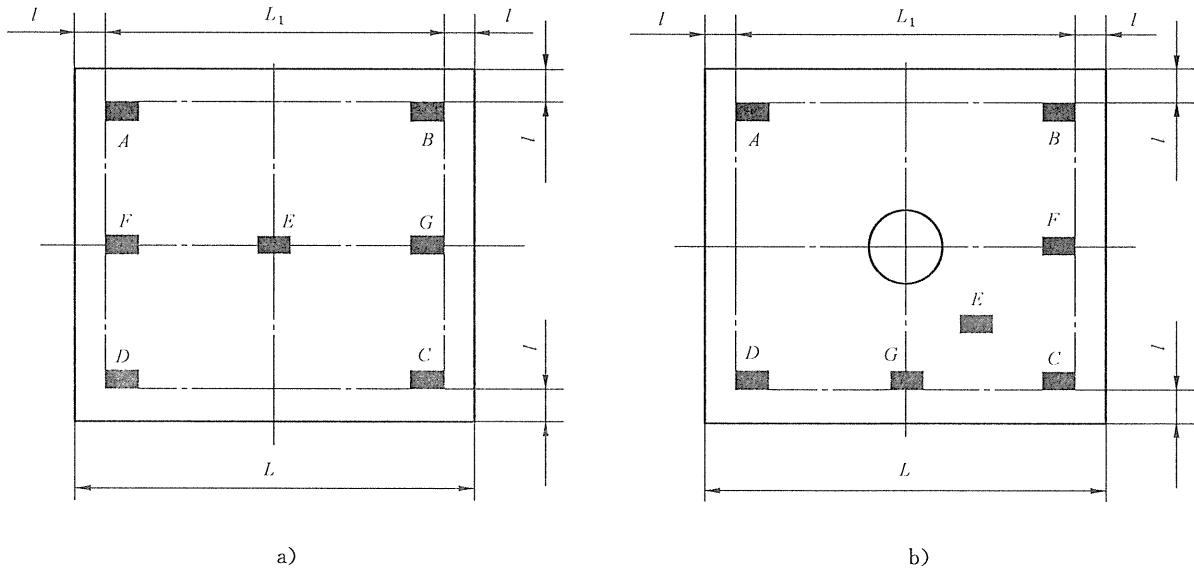


图 1

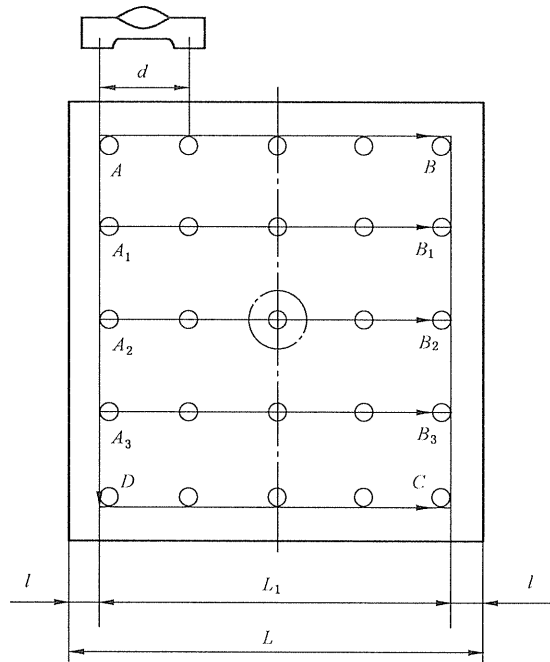


图 2

4.1.2 允差

工作台上平面及滑块下平面的平面度的允差值不应超过表 1 的规定。

表 1

单位为毫米

被测平面的有效长度	允 差
$L \leq 1\ 000$	$0.02 + \frac{0.045}{1\ 000}L_1$
$L > 1\ 000 \sim 2\ 000$	$0.03 + \frac{0.06}{1\ 000}L_1$
$L > 2\ 000$	$0.04 + \frac{0.075}{1\ 000}L_1$

注： $L_1$  为检测长度， $L_1 = L - 2l$ 。

## 4.1.3 检验工具

平尺、等高量块、可调量块、水平仪、桥板。

铸铁平尺的精度不低于 JB/T 7977—1999 的 1 级精度；水平仪的精度不低于 GB/T 16455—2008 的 1 级精度。

## 4.2 滑块下平面对工作台上平面的平行度

## 4.2.1 检验方法

在工作台上可用支撑棒支在滑块下平面中心位置，指示表坐于工作台上的平尺上，按左右及前后方向四条线上测量，指示表读数的最大差值即为测定值（见图 2、图 3）。对角线方向不测。

在下限位置和下限位置前 1/3 行程位置处分别进行测量。

注：支撑棒与滑块下平面接触的部位，需选用带有铰接的支撑棒，支撑处有孔时，可用垫板覆盖后进行支撑。

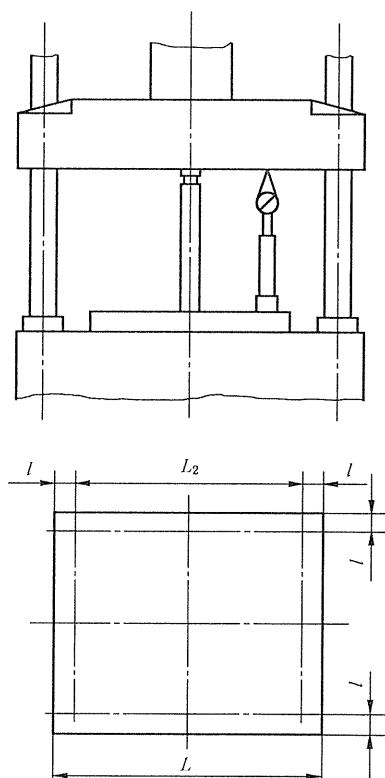


图 3

## 4.2.2 允差

滑块下平面对工作台上平面的平行度允差值在左右及前后方向均不应超过表 2 的规定。

表 2

单位为毫米

工作台面的有效长度	允 差
$L \leq 1\ 000$	$0.04 + \frac{0.09}{1\ 000} L_2$
$L > 1\ 000 \sim 2\ 000$	$0.06 + \frac{0.12}{1\ 000} L_2$
$L > 2\ 000$	$0.08 + \frac{0.15}{1\ 000} L_2$

注： $L_2$  为检测长度， $L_2 = L - 2l$ 。

4.2.3 检验工具

支撑棒、平尺、指示表。

铸铁平尺的精度不低于 JB/T 7977—1999 的 1 级精度。

4.3 滑块运动轨迹对工作台面的垂直度

4.3.1 检验方法

在工作台面上中央处放一平尺，直角尺放在平尺上，将指示表紧固在滑块下平面上，并使指示表触头触在直角尺上，当滑块上下运动时，在通过中心的左右和前后方向分别进行测量，指示表读数的最大差值即为测定值(见图 4)。

在下限位置前 1/2 行程范围内测量。

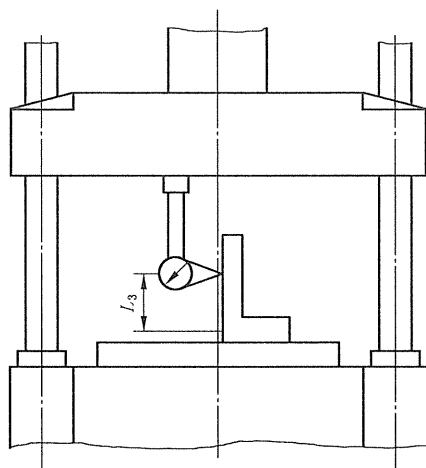


图 4

4.3.2 允差

滑块运动轨迹对工作台面的垂直度的允差值在左右及前后方向均不应超过表 3 的规定。

表 3

单位为毫米

工作台面的有效长度	允 差
$L \leq 1\ 000$	$0.02 + \frac{0.025}{100} L_3$
$L > 1\ 000 \sim 2\ 000$	$0.03 + \frac{0.025}{100} L_3$
$L > 2\ 000$	$0.04 + \frac{0.025}{100} L_3$

注： $L_3$  为滑块行程实际检测长度。

#### 4.3.3 检验工具

直角尺、平尺、指示表。

直角尺精度不低于 GB/T 6092—2004 的 0 级精度。铸铁平尺的精度不低于 JB/T 7977—1999 的 1 级精度。

#### 4.4 由偏载引起的滑块下平面对工作台面的倾斜度

##### 4.4.1 检验方法

在工作台面上,用带有铰接的支撑棒按图 5 所示位置点分别支撑在滑块下平面上,用指示表在支撑点旁及其对称点处测量,指示表读数的差值即为测定值。在图 5 所示各点处分别测量,按最大测定值计。

测量高度在滑块最大行程下限位置及下限位置前 1/3 行程处之间进行。

注:  $L_4$  为  $1/3L$ ,  $L_5$  为  $1/3L_6$ 。

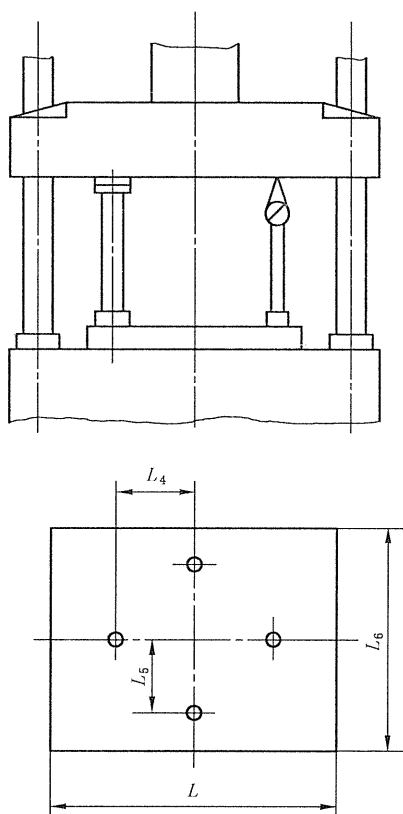


图 5

##### 4.4.2 允差

偏载引起的滑块下平面对工作台面的倾斜度允差为  $\frac{1}{1\ 000}L_4$ , 单位为 mm。

##### 4.4.3 检验工具

支撑棒、指示表。

中 华 人 民 共 和 国  
国 家 标 准  
四柱液压机 精度  
GB/T 9166—2009

\*

中国标准出版社出版发行  
北京复兴门外三里河北街16号  
邮政编码:100045

网址 [www.spc.net.cn](http://www.spc.net.cn)

电话:68523946 68517548

中国标准出版社秦皇岛印刷厂印刷

各地新华书店经销

\*

开本 880×1230 1/16 印张 0.75 字数 11 千字

2009年7月第一版 2009年7月第一次印刷

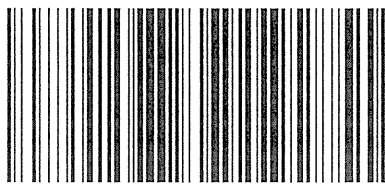
\*

书号: 155066·1-37850

如有印装差错 由本社发行中心调换

版权专有 侵权必究

举报电话:(010)68533533



GB/T 9166—2009