



# 中华人民共和国国家标准

GB/T 34824—2017

---

## 建筑纱门窗抗风性能检测方法

The test method of wind load resistance performance for screens  
of windows and doors

2017-11-01 发布

2018-09-01 实施

中华人民共和国国家质量监督检验检疫总局 发布  
中国国家标准化管理委员会

# 目 次

前言 .....	I
1 范围 .....	1
2 规范性引用文件 .....	1
3 术语和定义 .....	1
4 检测原理 .....	1
5 分级 .....	1
6 检测装置 .....	2
7 检测准备 .....	4
8 检测方法 .....	4
9 检测评定 .....	9
10 检测报告 .....	9
附录 A (规范性附录) 螺旋桨风机风速的校准 .....	10

## 前 言

本标准按照 GB/T 1.1—2009 给出的规则起草。

本标准由中华人民共和国住房和城乡建设部提出。

本标准由全国建筑幕墙门窗标准化技术委员会(SAC/TC 448)归口。

本标准起草单位:厦门市建筑科学研究院集团股份有限公司、中国建筑科学研究院、广东省建筑科学研究院集团股份有限公司、河南省建筑科学研究院有限公司、中国建筑金属结构协会、厦门市工程检测中心有限公司、威可楷(中国)投资有限公司、厦门唯自然工贸有限公司、厦门鑫泰洋建设工程有限公司、河北奥润顺达窗业有限公司、河南业豪幕墙装饰工程有限公司、武汉鸿和岗科技有限公司、莱尔斯特(厦门)股份公司、广东坚朗五金制品股份有限公司、福州新特力建筑科技有限公司、沈阳紫微机电设备有限公司。

本标准主要起草人:赖卫中、邱聪、王洪涛、刘会涛、何瑄、王亚平、刘书玲、丛敬梅、阮民全、卢延东、史玮、刘建伟、林沐、姜春升、杜万明、魏贺东、魏巍、李井冈、高立享、李攀、连小鑫。



# 建筑纱门窗抗风性能检测方法

## 1 范围

本标准规定了建筑纱门窗抗风性能的术语和定义、检测原理、分级、检测装置、检测准备、检测方法、检测评定及检测报告。

本标准适用于民用建筑纱门、纱窗抗风性能检测。

## 2 规范性引用文件

下列文件对于本文件的应用是必不可少的。凡是注日期的引用文件,仅注日期的版本适用于本文件。凡是不注日期的引用文件,其最新版本(包括所有的修改单)适用于本文件。

GB/T 4456 包装用聚乙烯吹塑薄膜

## 3 术语和定义

下列术语和定义适用于本文件。

### 3.1

**抗风性能** **wind load resistance performance**

纱门窗处于正常关闭状态且内外侧气流无阻碍情况时,在风压作用下,纱门窗不发生功能障碍及损坏的能力。

### 3.2

**纱门窗框** **frame for screens of windows and doors**

用于安装纱网的框架或杆件。

## 4 检测原理

### 4.1 动风压检测方法原理

在螺旋桨风机产生的空气流作用下,模拟试件受到风压作用的状态,卸载后测量残余变形,以及观察试验过程中试样是否发生损坏和功能障碍,以确定试件的抗风性能。

### 4.2 静风压检测方法原理

采用静压箱方法进行测试。将纱门窗安装到测试箱体上,并用塑料薄膜覆盖纱网,通过供压系统向箱体施加静风压,从而对试样进行检测。测量卸载后的残余变形,以及观察试验过程中试样是否发生损坏和功能障碍,以确定试件的抗风性能。

## 5 分级

### 5.1 动风压检测分级

采用定级检测风速  $v$  作为分级指标,分级见表 1。

表 1 动风压检测分级表

单位为米每秒

分级	1	2	3	4
分级指标值 $v$	$3.5 \leq v < 5.5$	$5.5 \leq v < 8.0$	$8.0 \leq v < 10.8$	$v \geq 10.8$
注：4 级应在分级后注明检测值。				

5.2 静风压检测分级

采用定级检测压力差  $P$  作为分级指标,分级见表 2。

表 2 静风压检测分级表

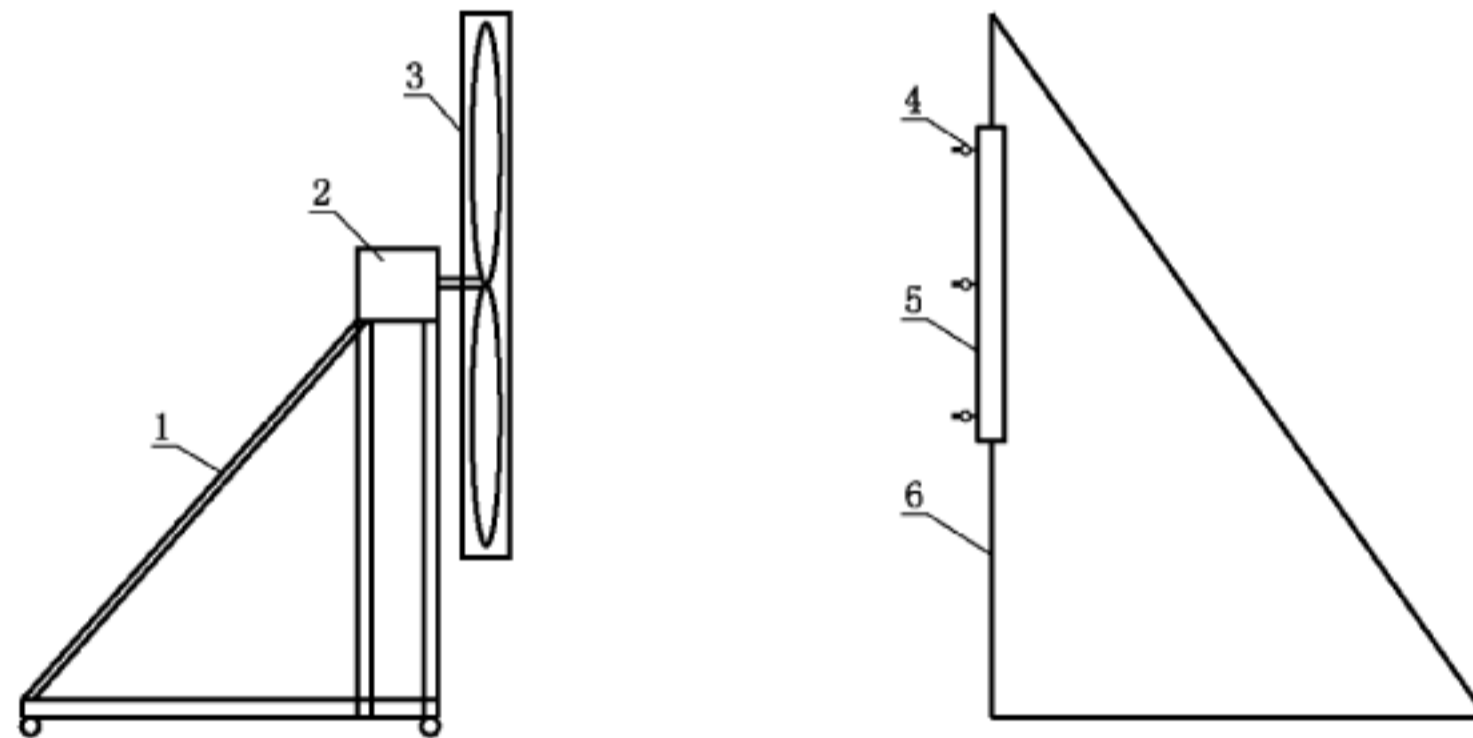
单位为帕斯卡

分级	1	2	3	4
分级指标值 $P$	$7.7 \leq P < 18.9$	$18.9 \leq P < 40.0$	$40.0 \leq P < 72.9$	$P \geq 72.9$
注：4 级应在分级后注明检测值。				

6 检测装置

6.1 动风压检测装置

6.1.1 检测装置由螺旋桨供风系统、试件固定装置和测量系统组成。检测装置的构成如图 1 所示。



说明：

- 1——反力支架；
- 2——发动机或电机；
- 3——螺旋桨；
- 4——位移计；
- 5——试件；
- 6——试件安装架。

图 1 动风压检测装置示意图

6.1.2 螺旋桨供风系统应符合下列要求：

- a) 螺旋桨风机可在距螺旋桨轴线延长线 2 m 处形成平均风速不小于 15 m/s 的风场。风速应能

连续调节并能在需要的风速点保持稳定；

- b) 螺旋桨风机沿转动轴线方向最大校准风速不应小于试验要求。螺旋桨装置的风速应按附录 A 进行校准；
- c) 螺旋桨直径应大于检测对象的对角线长度；
- d) 螺旋桨装置的定位宜实现三维可调,调整到位后应固定；
- e) 螺旋桨装置应有减震措施。

6.1.3 试件安装架应牢固稳定并设置安装调节装置,应能满足试件安装的要求。

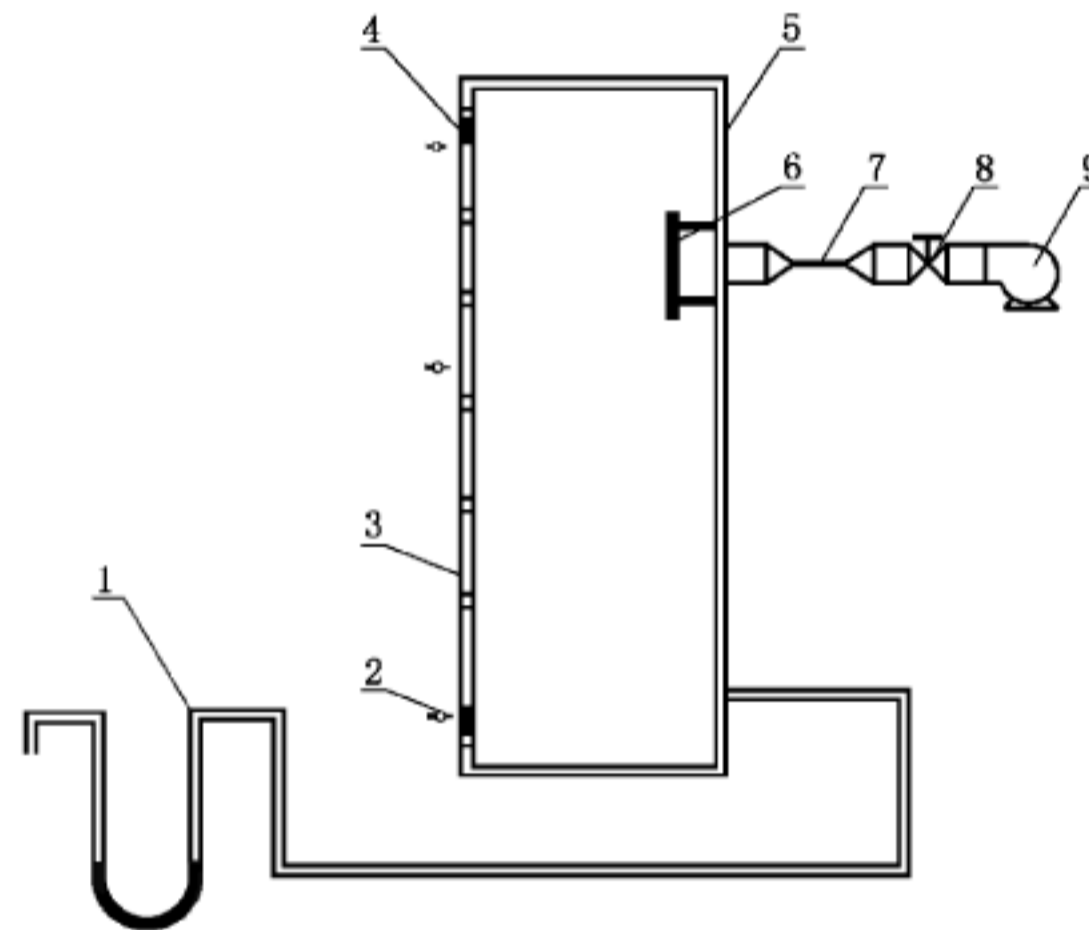
6.1.4 位移计的示值误差不应大于 0.01 mm。位移计的安装支架在测试过程中应牢固,并保证位移的测量不受试件及其支承设施的变形、移动所影响。

## 6.2 静风压检测装置

6.2.1 检测装置由压力箱、试件安装系统、供压系统和测量系统组成。检测装置的构成如图 2 所示。

6.2.2 检测装置应符合下列要求：

- a) 压力箱的开口尺寸应能满足试件安装的要求,箱体在承受检测过程中可能出现的最大压力差作用下开口部位的构件最大挠度值不应超过 5 mm 或  $l/1\ 000$ ,压力箱开口和试件连接处应具有良好的密封性能；
- b) 测量系统差压计的两个探测点应在试件两侧就近布置,差压计的绝对误差不应大于  $\pm 1\text{ Pa}$ ；
- c) 位移计的示值误差不应大于 0.01 mm。位移计的安装支架在测试过程中应牢固,并保证位移的测量不受试件及其支承设施的变形、移动所影响。



说明：

- 1——差压计；
- 2——位移计；
- 3——试件；
- 4——安装框架；
- 5——压力箱；
- 6——进气口挡板；
- 7——风速仪；
- 8——压力控制装置；
- 9——供风设备。

图 2 静风压检测装置示意图

## 7 检测准备

### 7.1 检测对象

检测对象为纱门窗本身及纱门窗与门窗之间的连接部分。

### 7.2 试件要求

7.2.1 试件应为按照所提供图样生产的合格产品或研制的试件,不应附有任何多余的零配件或采用其他改善措施。

7.2.2 试件应按照设计要求组合、装配完好,并保持清洁、干燥。

7.2.3 试件应为同种型式、同种开启方式、同种规格的纱门窗三樘。

### 7.3 试件安装要求

7.3.1 动风压检测试件安装应符合下列要求:

- a) 试件安装前,应先将试件安装架固定,并做到牢固稳定。试件安装架周围不应有物品挡风,应保证试件周围气流通畅无阻碍。
- b) 试件应安装在安装框架上。试件与安装框架之间的连接应牢固。安装好的试件应竖直,不应因安装而出现变形。
- c) 试件安装后,应将纱门窗可开启部分启闭 5 次。
- d) 调整后,纱扇应处于正常关闭状态,纱扇的门窗扇应处于完全开启状态,纱扇内外侧气流应通畅无阻碍,无门窗扇遮挡。

7.3.2 静风压检测试件安装除应满足 7.3.1 的相关要求外,还应符合下列要求:

- a) 采用薄膜完整地覆盖在纱网的加载面,达到密封效果。薄膜应符合 GB/T 4456 的要求,其厚度不应大于 0.04 mm;
- b) 薄膜的覆盖方式不应约束纱网的变形;
- c) 试验过程中薄膜不应脱落或破损。

### 7.4 检测环境

检测宜在温度 0℃~30℃,气压  $8.60 \times 10^4$  kPa~ $1.06 \times 10^5$  kPa 的实验室内进行,试验过程中实验室不应有干扰气流。

### 7.5 安全措施

应采取以下必要的安全措施:

- a) 应清除动压供风系统进风处有可能被吸入的杂物;
- b) 应设置隔离障碍,检测过程中不应靠近动压供风系统,且在动、静压检测加压过程中不应靠近试件装置;
- c) 现场人员应佩戴耳罩等减噪防护用具。

## 8 检测方法

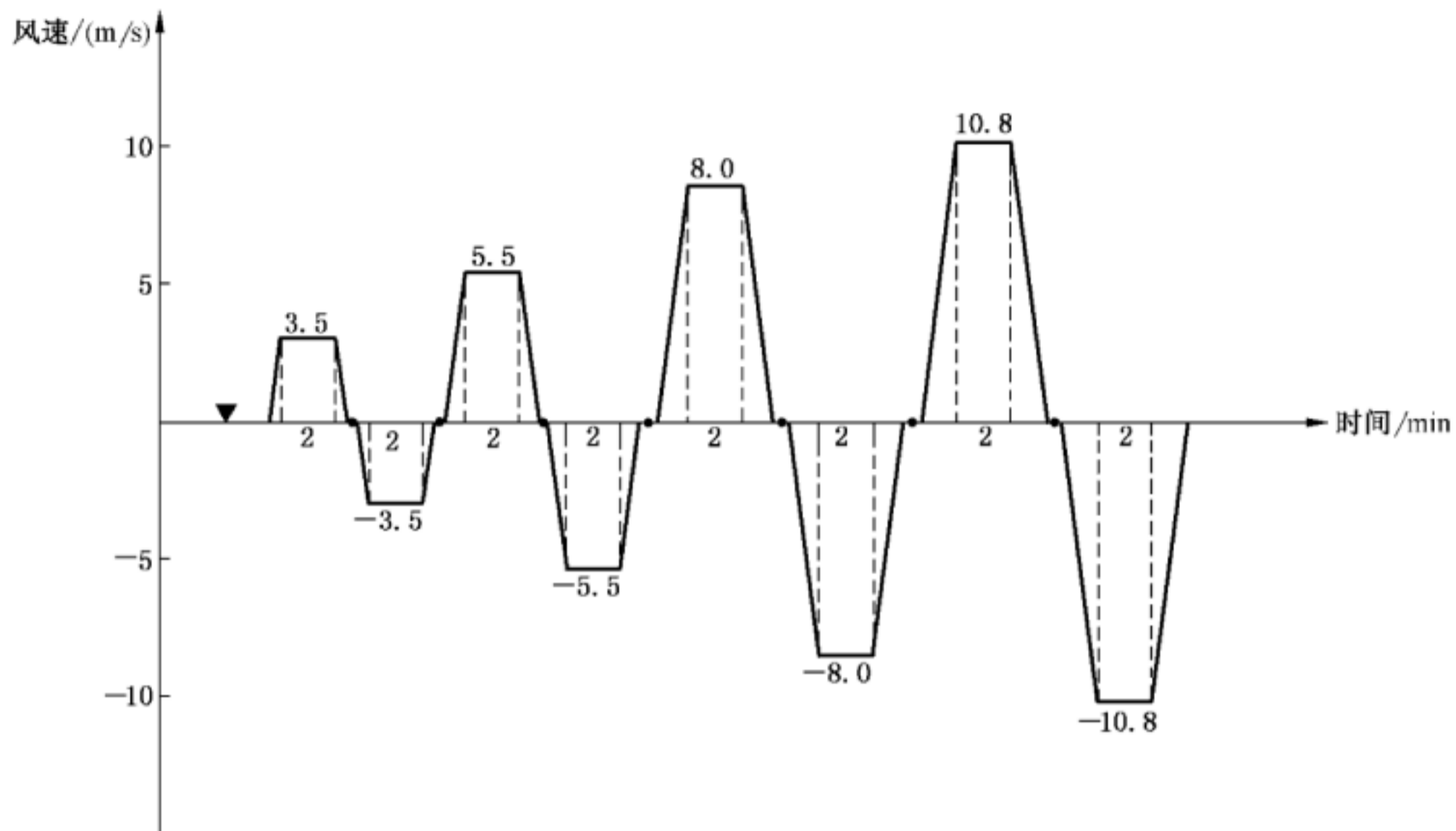
### 8.1 动风压检测方法

#### 8.1.1 检测加压顺序

先进行正压检测,后进行负压检测。检测级次应符合表 1 的规定,从 1 级开始逐级施加风压。检测



顺序见图 3。



说明：

- ▼ 表示将试件的可开启部分开关 5 次。
- 表示卸载后观察并记录。

图 3 检测加压顺序示意图

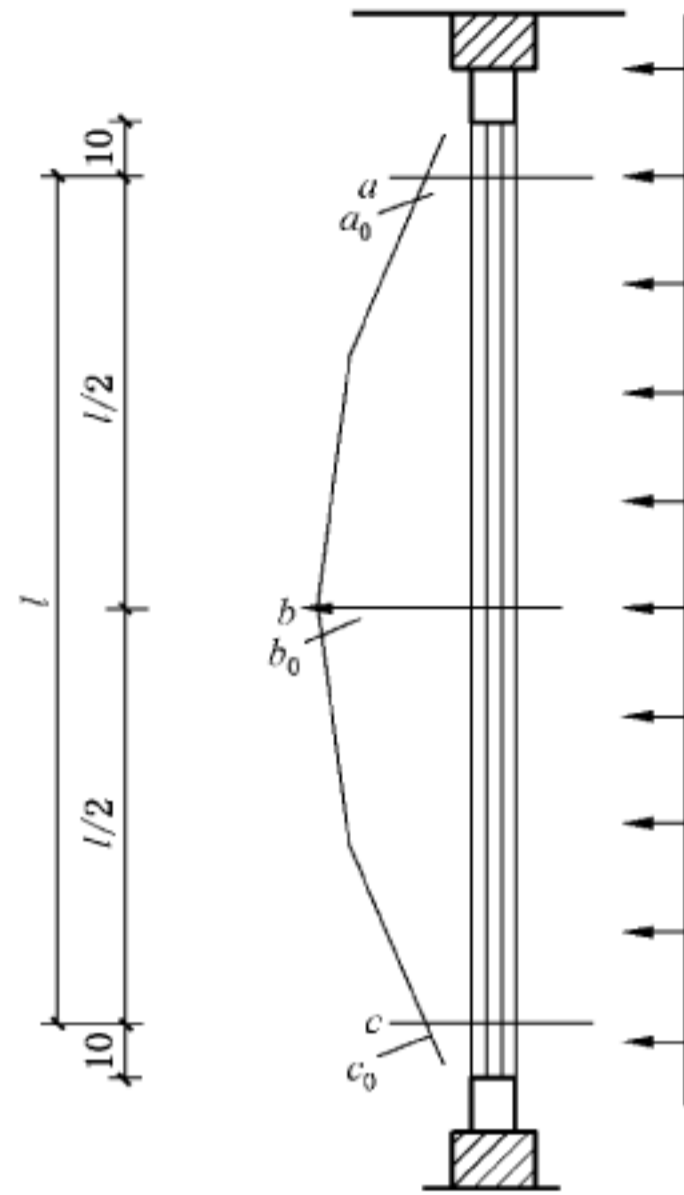
### 8.1.2 螺旋桨风机定位

检测时,螺旋桨风机中心应距离试件表面 2 m,其轴线应垂直于试件表面且应正对试件的形心。

### 8.1.3 确定测点

8.1.3.1 应选取纱门窗框可能发生最大残余变形量的杆件作为检测杆件。当难以做出唯一判断时,也可选取两个或多个杆件作为检测杆件。

8.1.3.2 每个检测杆件应分别布置 3 个测点。测点应布设在杆件可能发生最大挠度处以及距构件支点 10 mm 处,检测杆件的测点分布见图 4。



说明：

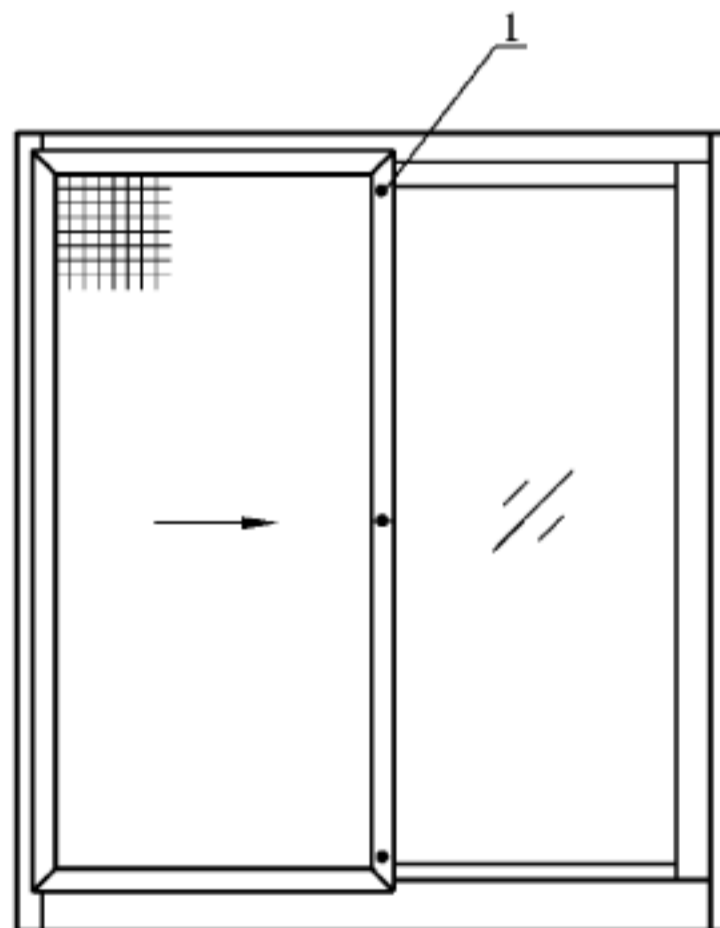
$a_0, b_0, c_0$ ——测点初始读数值,单位为毫米(mm)；

$a, b, c$ ——测点在某级检测卸载后的稳定读数值,单位为毫米(mm)；

$l$ ——测试杆件两端测点  $a, c$  之间的长度,单位为毫米(mm)。

图 4 测试杆件测点分布示意图

8.1.3.3 对于推拉纱门窗,测点分布参见图 5。

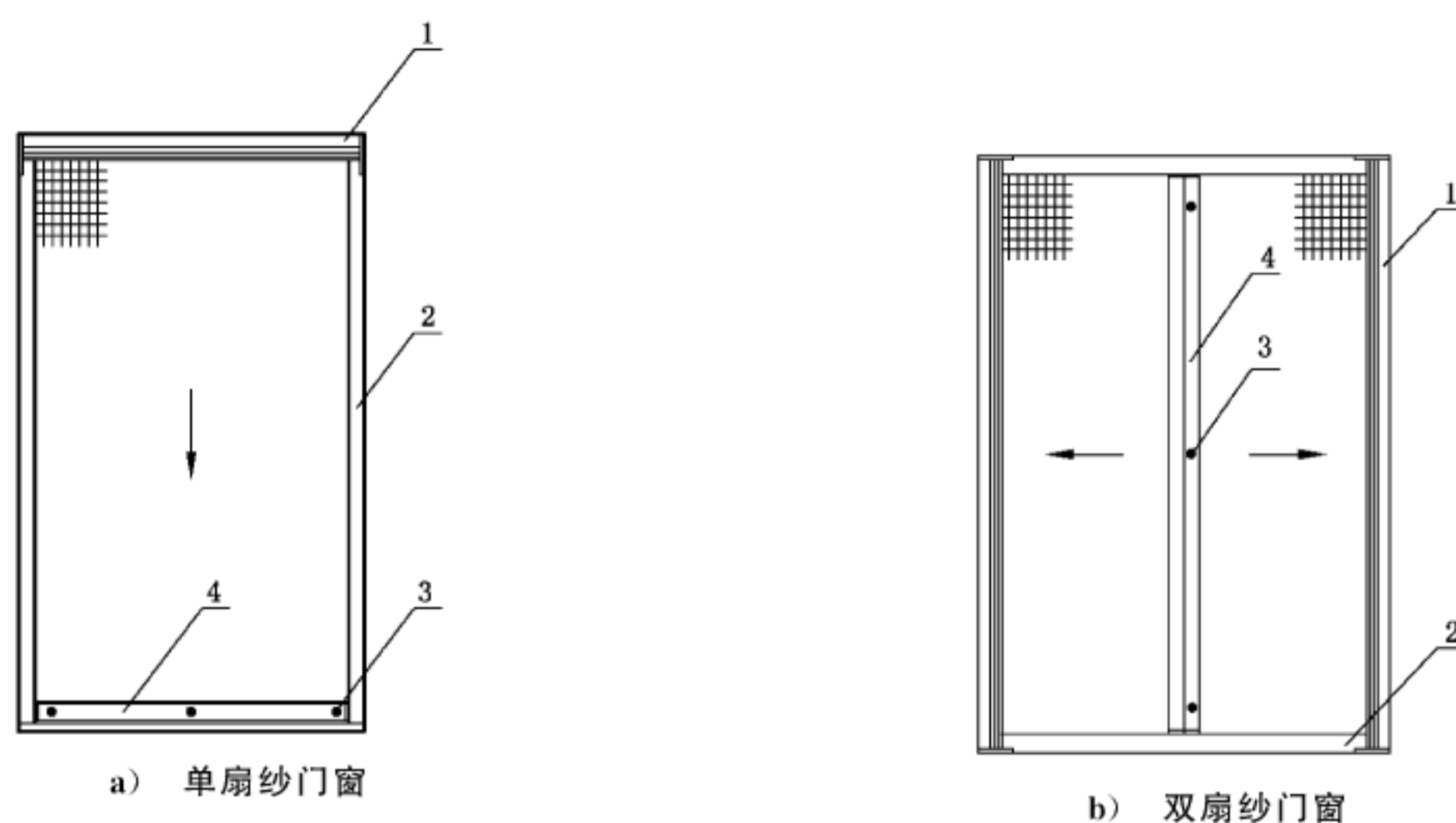


说明：

1——位移计。

图 5 推拉纱门窗测点分布示意图

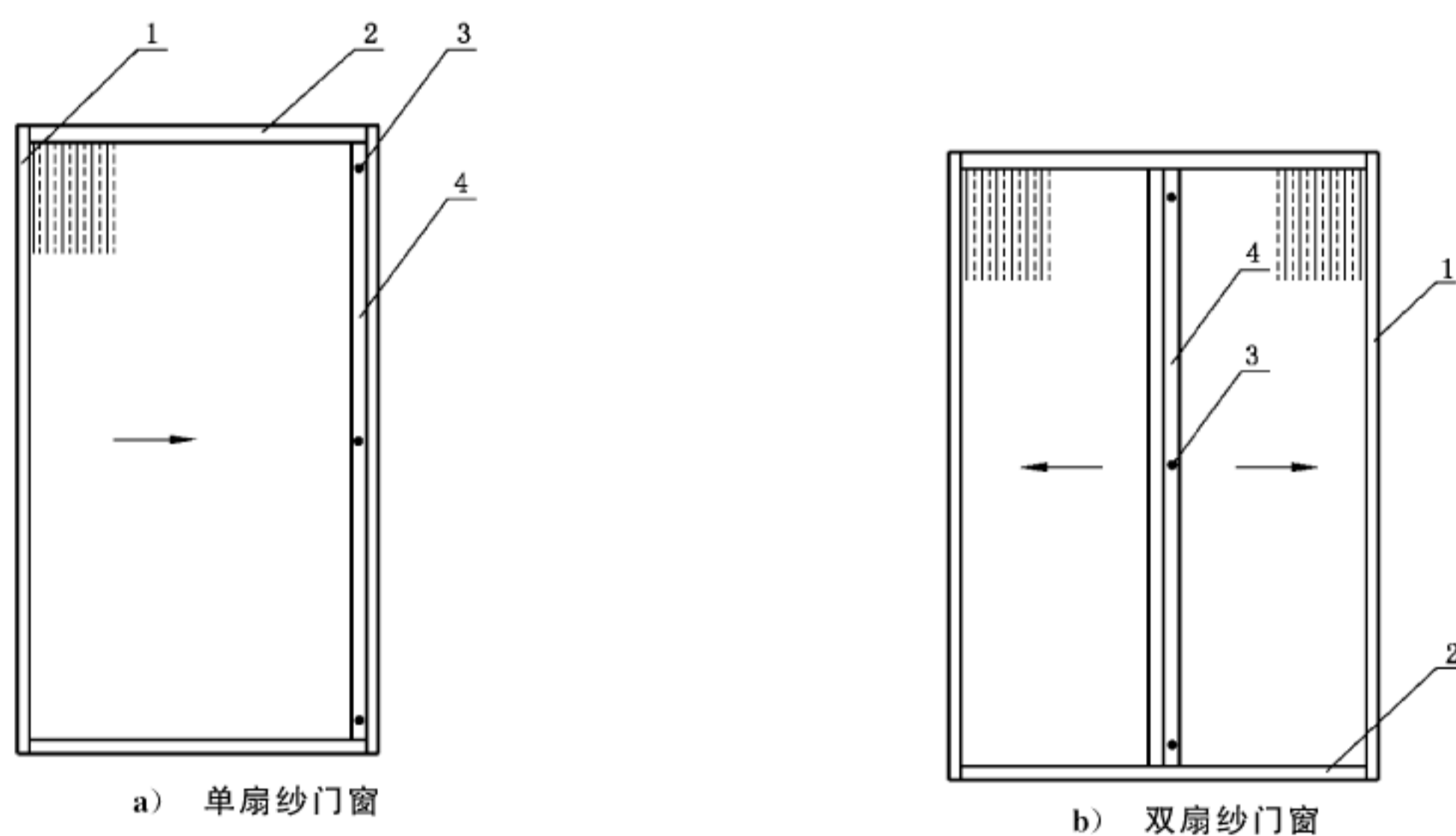
8.1.3.4 对于卷轴纱门窗,测点分布参见图 6。



说明：  
 1——纱盒；  
 2——轨道；  
 3——位移计；  
 4——拉杆。

图6 卷轴纱门窗测点分布示意图

8.1.3.5 对于折叠纱门窗,测点分布参见图7。



说明：  
 1——纱盒；  
 2——轨道；  
 3——位移计；  
 4——拉杆。

图7 折叠纱门窗测点分布图

#### 8.1.4 定级检测

8.1.4.1 定级检测时,按照表1顺序,逐级施加风荷载,每级荷载持续时间为2 min,每级卸载后,观察并

记录纱门窗框的残余变形量以及纱网的损坏情况及发生的部位。当出现功能障碍及损坏情况时停止加压。

8.1.4.2 当杆件为双支点时,杆件的相对最大残余变形量计算可按式(1)进行:

$$B = (b - b_0) - \frac{(a - a_0) + (c - c_0)}{2} \dots\dots\dots(1)$$

式中:

- $a_0, b_0$ ——距杆件支点 10 mm 处的测点在加载前的稳定初始读数值,单位为毫米(mm);
- $c_0$  ——杆件最大面法线挠度处的测点在加载前的稳定初始读数值,单位为毫米(mm);
- $a, b$  ——距杆件支点 10 mm 处的测点,在某级检测卸载后的稳定读数值,单位为毫米(mm);
- $c$  ——杆件最大面法线挠度处的测点在某级检测卸载后的稳定读数值,单位为毫米(mm);
- $B$  ——某级检测卸载后杆件的最大残余面法线挠度。

8.1.4.3 当出现以下情况之一时,视为纱门窗已出现破坏:

- a) 纱门窗框的最大相对残余变形量大于 2 mm;
- b) 纱门窗出现功能障碍及脱落、破损等情况。

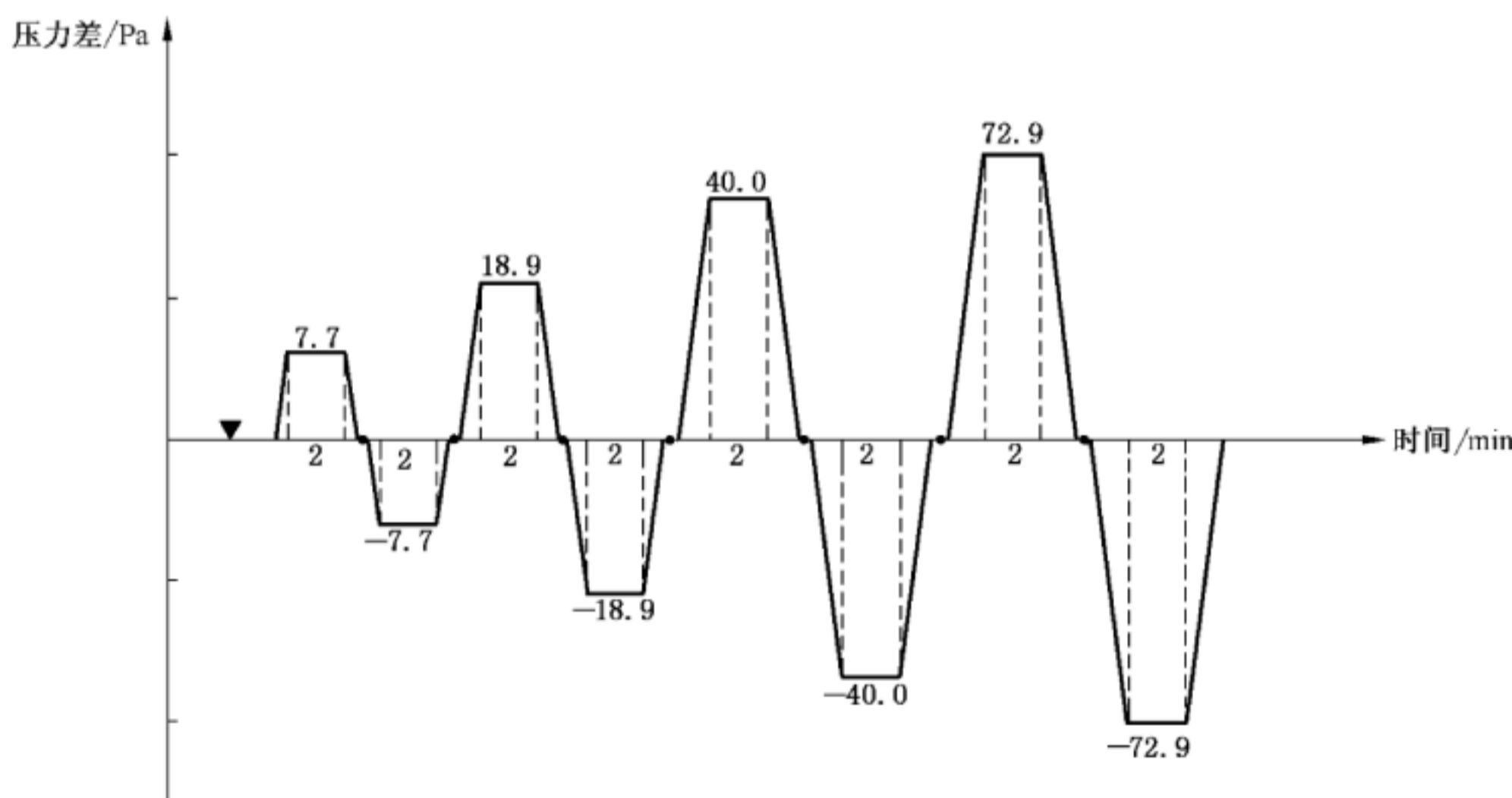
### 8.1.5 工程检测

工程检测时,先进行正压检测,后进行负压检测,加正、负压前试件可开启部分开关 5 次,最后关紧。压力加至工程设计要求后,荷载持续时间为 2 min,卸载后观察并记录纱门窗框的残余变形量以及纱网的损坏情况及发生的部位。试验过程中发生损坏和功能障碍时,记录发生损坏和功能障碍的部位,并记录试件破坏时的压力差值。

## 8.2 静风压检测方法

### 8.2.1 检测加压顺序

先进行正压检测,后进行负压检测。检测加压级次应符合表 2 的规定,从 1 级开始逐级施加风压。检测加压顺序见图 8。



- 说明:
- ▼ 表示将试件的可开启部分开关 5 次。
  - 表示卸载后观察并记录。

图 8 检测加压顺序示意图

### 8.2.2 确定测点

位移计安装位置应符合 8.1.3 的规定。

### 8.2.3 定级检测

按照表 2,检测压力逐级升、降,每级荷载持续时间为 2 min,每级卸载后,观察并记录纱门窗框的残余变形量以及纱网的损坏情况及发生的部位。当出现功能障碍及损坏情况时停止加压。当出现以下情况之一时,视为纱门窗已出现破坏:

- a) 纱门窗框的最大相对残余变形量大于 2 mm;当杆件为双支点时,杆件的相对最大残余变形量计算按式(1)进行;
- b) 纱门窗出现功能障碍及脱落、破损等情况。

### 8.2.4 工程检测

工程检测时,先进行正压检测,后进行负压检测,加正、负压前试件可开启部分开关 5 次,最后关紧。压力加至工程设计要求后,荷载持续时间为 2 min,卸载后观察并记录纱门窗框的残余变形量以及纱网的损坏情况及发生的部位。试验过程中发生损坏和功能障碍时,记录发生损坏和功能障碍的部位,并记录试件破坏时的压力差值。

## 9 检测评定

### 9.1 定级检测的评定

9.1.1 动风压检测应以试件出现破坏时所对应的风速值的前一级为评定指标值。动风压检测方法适用于仲裁试验。

9.1.2 静风压检测应以试件出现破坏时所对应的压力差值的前一级为评定指标值。

### 9.2 工程检测的评定

试件未出现破坏时可判定为满足工程设计要求,否则判为不满足工程设计要求。

## 10 检测报告

报告内容应至少包含以下内容:

- a) 试件的名称、型号、主要尺寸及图样(包括试件立面、剖面和主要节点,型材的截面,材质,主要受力构件的尺寸以及可开启部分的开启方式和配件的种类、数量及位置);
- b) 纱网材质、目数以及镶嵌方法;
- c) 五金配件的配置;
- d) 检测结果及所出现的状况及位置描述;
- e) 检测结论;
- f) 工程检测说明是否满足工程设计要求。

附录 A  
(规范性附录)  
螺旋桨风机风速的校准

A.1 适用范围

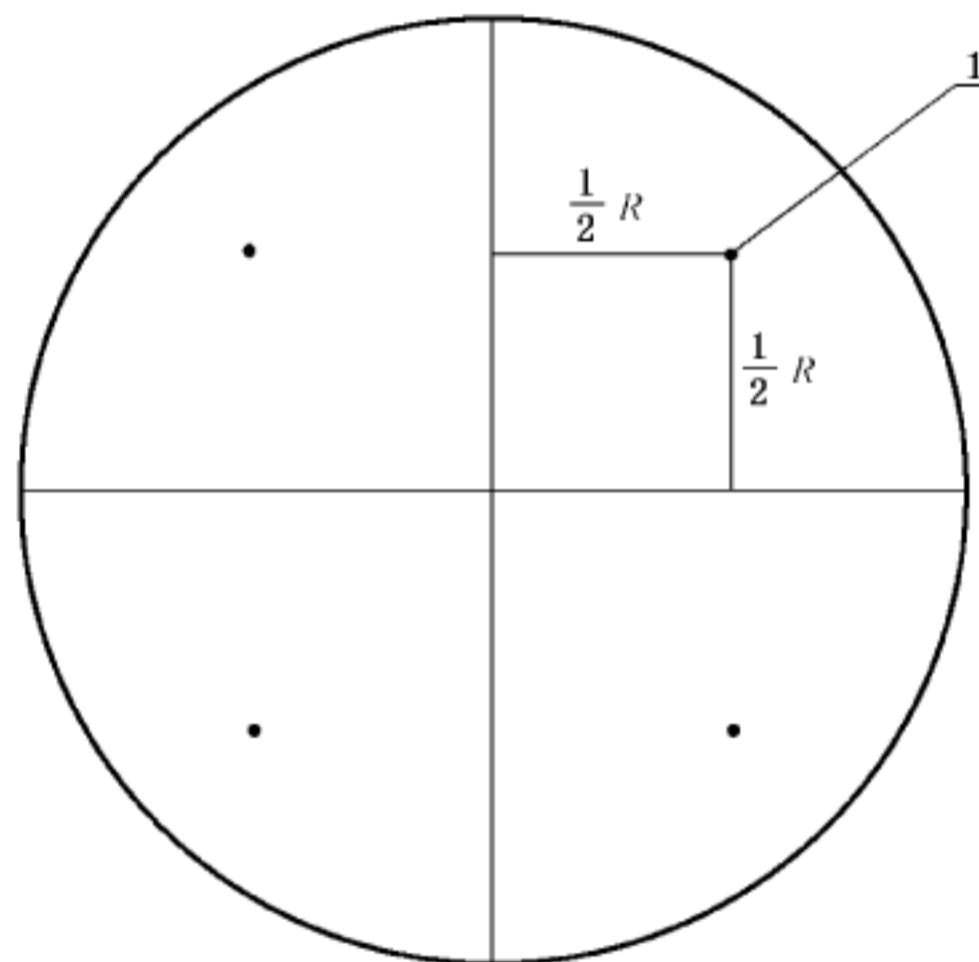
本校验方法适用于建筑纱门窗抗风性能检测所用螺旋桨加压装置风速的校准。

A.2 目的

测定距螺旋桨轴线延长线 2 m 处,在垂直于螺旋桨轴线的平面内,不同区域的风速及其均匀性,确定校准风速和控制量(一般为转速或频率)之间的对应关系。

A.3 测点位置

将测量风速截面用水平和垂直两个坐标分割为 4 个象限,在每个象限内设一个测试点。见图 A.1。



说明:

1——测试点。

图 A.1 风速计测点布置图

A.4 环境和仪器

A.4.1 环境温度应在 15 °C ± 5 °C 范围内,检测前仪器应通电预热。

A.4.2 校准用风速计宜为水平无指向风速计,且应在正常检定周期内,精度应高于 ± 5 %。

A.5 校准方法

A.5.1 表 1 的分级指标值应作为校准值。

A.5.2 开启螺旋桨转动装置,缓慢加速至一个测量区域风速峰值达到校准风速,记录此位置至少 60 s 的平均风速,采用变频电机驱动时记录此时的控制频率,采用其他方式驱动时记录相应的控制参数。记录测量位置距风机的距离。

A.5.3 测量其他 3 个区域的相同时长内的平均风速。

A.5.4 4 个区域平均风速的平均值与校准风速允许偏差为 $\pm 0.5$  m/s。

A.5.5 校准时应采取适当的安全措施。

## A.6 校准周期

校准周期为一年。

---

中华人民共和国  
国家标准  
建筑纱门窗抗风性能检测方法  
GB/T 34824—2017

\*

中国标准出版社出版发行  
北京市朝阳区和平里西街甲2号(100029)  
北京市西城区三里河北街16号(100045)

网址: [www.spc.org.cn](http://www.spc.org.cn)

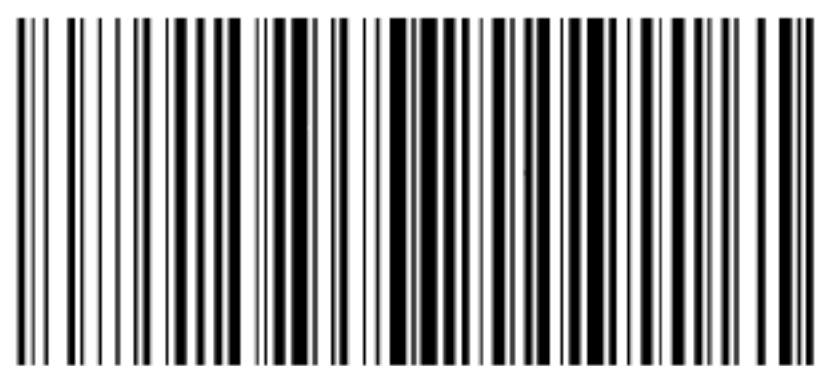
服务热线: 400-168-0010

2017年11月第一版

\*

书号: 155066·1-58571

版权专有 侵权必究



GB/T 34824—2017