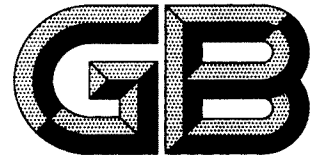


ICS 25.080.40
J 54



中华人民共和国国家标准

GB/T 2813—2003
代替 GB/T 2813—1989

台式钻床 参数

Bench drilling machines—Parameters

2003-11-10 发布

2004-06-01 实施

中华人民共和国
国家质量监督检验检疫总局 发布

GB/T 2813—2003

前 言

本标准代替 GB/T 2813—1989《台式钻床 参数》。

本标准与 GB/T 2813—1989 相比主要变化如下：

- 按照 GB/T 1.1—2000 的规定,增加了“前言”,内容、格式和图表按编写规则进行了修改；
- 增加了台式钻床参数中的“32”规格；
- 取消了轻型台式钻参数中的“3”、“10”规格；
- 取消了家用台式钻床参数；
- 台式钻床、轻型台式钻床的跨距和主轴行程参数由原—确定值改为范围值。

本标准由中国机械工业联合会提出。

本标准由全国金属切削机床标准化技术委员会(SAC/T 22)归口。

本标准起草单位:杭州西湖台钻有限公司。

本标准主要起草人:韩宝兴、杜仰东。

本标准所代替标准的历次版本发布情况为：

- GB/T 2813—1981、GB/T 2813—1989。

台式钻床 参数

1 范围

本标准规定了台式钻床的参数。

本标准适用于新设计的台式钻床(包括通用台式钻床、轻型台式钻床)。

2 规范性引用文件

下列文件中的条款通过本标准的引用而成为本标准的条款。凡是注日期的引用文件,其随后所有的修改单(不包括勘误的内容)或修订版均不适用于本标准,然而,鼓励根据本标准达成协议的各方研究是否可使用这些文件的最新版本。凡是不注日期的引用文件,其最新版本适用于本标准。

GB/T 1443 机床和工具柄用自夹圆锥(GB/T 1443—1996,ISO 296:1991,MOD)

GB/T 6090 钻夹头圆锥(GB/T 6090—2003,ISO 239:1999,IDT)

3 参数

3.1 台式钻床参数宜符合图 1 和表 1 的规定。

3.2 轻型台式钻床参数宜符合图 1 和表 2 的规定。

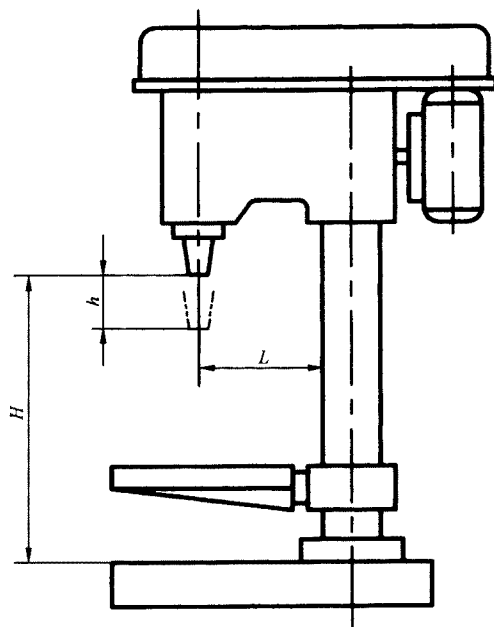


图 1

GB/T 2813—2003

表 1 台式钻床参数

最大钻孔直径 D/mm		3	6	12	16	20	25	32
跨距 L/mm		80~100	12~140	18~200	190~240			≥ 240
主轴行程 h/mm		30~40	60~70	80~100	100~125			≥ 125
主轴端面至底座工作面的最大距离 H/mm		140	225	355	400	450	500	
			360 ^a	500 ^a	560 ^a	630 ^a	710 ^a	
		—			1 180 ^b			
主轴圆锥号	莫氏圆锥 (按 GB/T 6090)	—	B10	B16	B18	—		
	贾格圆锥 (按 GB/T 6090)	0	1	33	6	—		
	莫氏内圆锥 (按 GB/T 1443)	—		2			3	
注：最大钻孔直径是指采用标准刃磨的高速钢麻花钻头，在中等抗拉强度的钢材上，用经济的切削规范加工时的最大钻孔能力。								
^a 适用于带工作台的台式钻床。								
^b 适用于落地式钻床。								

表 2 轻型台式钻床参数

最大钻孔直径 D/mm		6	13	16	20	25	32	
跨距 L/mm		120~140	160~180		180~200		≥ 200	
主轴行程 h/mm		50~60	75~85		85~110		≥ 110	
主轴端面至底座工作面的最大距离 H/mm		250	375		475			
		375 ^a	530 ^a		670 ^a			
		—		1 180 ^b				
主轴圆锥号	莫氏圆锥 (按 GB/T 6090)	B10	B16	B18	—			
	贾格圆锥 (按 GB/T 6090)	1	33	6	—			
	莫氏内圆锥 (按 GB/T 1443)	—	2			3		
注：最大钻孔直径是指采用标准刃磨的高速钢麻花钻头，在中等抗拉强度的钢材上，用经济的切削规范加工时的最大钻孔能力。								
^a 适用于带工作台的台式钻床。								
^b 适用于落地式钻床。								