

中华人民共和国国家标准

GB/T 17587.3—2017
代替 GB/T 17587.3—1998

滚珠丝杠副 第3部分：验收条件和验收检验

Ball screws—Part 3: Acceptance conditions and acceptance tests

(ISO 3408-3:2006, MOD)

2017-09-29 发布

2018-04-01 实施

中华人民共和国国家质量监督检验检疫总局 发布
中国国家标准化管理委员会



目 次

前言	Ⅲ
1 范围	1
2 规范性引用文件	1
3 术语和定义	1
4 验收条件与允差	1
4.1 分级	1
4.2 几何精度检验	2
4.2.1 公差	2
4.2.2 测量图的评定	2
5 验收检验	3
5.1 概述	3
5.2 行程偏差和变动量	6
5.3 跳动和位置公差	11
5.4 性能检验	21
附录 A (规范性附录) 补充的表格	23

前 言

GB/T 17587《滚珠丝杠副》分为以下 5 个部分：

- 第 1 部分：术语和符号；
- 第 2 部分：公称直径和公称导程 公制系列；
- 第 3 部分：验收条件和验收检验；
- 第 4 部分：轴向静刚度；
- 第 5 部分：轴向额定静载荷和动载荷及使用寿命。

本部分为 GB/T 17587 的第 3 部分。

本部分按照 GB/T 1.1—2009 给出的规则起草。

本部分代替 GB/T 17587.3—1998《滚珠丝杠副 第 3 部分：验收条件和验收检验》，与 GB/T 17587.3—1998 相比，主要技术变化如下：

- 在“4.1 分级”中，将 1998 版本的 7 个标准公差等级改为 8 个标准公差等级，在表 1 中增加了标准公差等级 0 级。以后凡涉及标准公差等级及检验项目允差之处，均增加标准公差等级 0 级和相应的允差；
- 在“4.2.1 公差”中，增加了 0 级精度有效行程 l_u 内行程变动量公差 v_{up} 的计算公式；
- 将 1998 版本的“4.2.2 行程偏差”改为“5.1 概述”，在 5.1 中增加一个新表 2，1998 版本的表 2 改为表 3；
- 将 1998 版本的“4.2.3 测量图计算”改为“4.2.2 测量图的评定”，增加“4.2.2.1 概述”，原 4.2.3.1 和原 4.2.3.2 改为 4.2.2.2 和 4.2.2.3；
- 对 5.1 中图 2 进行了修改：将图中“允许误差 =”改为“允许误差 \leq ”。增加了原图中缺少的表示行程测量仪的图形和指引线 4；
- 将 1998 版本的 5.1、5.2 及 5.3，分别修改为 5.2、5.3 及 5.4，并删除了 1998 版本中，将多个检验项目合用一个表的表 3、表 4 及表 5，修改为每一个检验项目各用一个图表；
- 将 1998 版本检验项目 E1.1 和 E1.2 内的“平均行程偏差 e ”，修改为检验项目 E1.1 内的“平均行程偏差 e_{sa} 和 e_{oa} ”和在检验项目 E1.2 内的“平均行程偏差 e_{oa} ”；
- 对检验项目 E1.2 中允差的计算公式进行了修改；
- 在检验项目 E4 的检验说明中，增加了“简图中的 n 代表滚珠丝杠相对滚珠螺母旋转的圈数。”；
- 将 1998 版本的检验项目 E6、E7 及 E8，分别修改为 E6.1、E7.1 及 E8.1；增加了检验项目 E6.2、E7.2 及 E8.2，并在 E8.1 的简图中，增加了指示计和评定检验结果的公式；
- 将检验项目 E12 的允差栏目，分成 $l_u \leq 4\ 000\ \text{mm}$ 和 $l_u > 4\ 000\ \text{mm}$ 两种情况，增加了 $l_u > 4\ 000\ \text{mm}$ 的允差，删除了 1998 版本允差栏目中关于 $l_u > 3\ 000\ \text{mm}$ 的注，将 1998 版本的检验说明中“滚珠丝杠副（两端无密封件）”，修改为“滚珠丝杠副（两端有或无密封件）”；
- 将附录 A 表 A.1 的表题和表中的“目标行程公差”修改为“在指定行程内的公差值”；
- 对附录 A 表 A.3 进行了修改，删除了原表下面的注。

本部分使用重新起草法修改采用 ISO 3408-3:2006《滚珠丝杠副 第 3 部分：验收条件和验收检验》。

本部分与 ISO 3408-3:2006 相比主要技术性差异及其原因如下：

- 在 ISO 3408-3:2006 中，滚珠丝杠副标准公差等级没有 2 级与 4 级，考虑到 2 级与 4 级的滚珠

GB/T 17587.3—2017

丝杠副在我国得到广泛应用,故本部分在“4.1 分级”的表 1 中,保留了 GB/T 17587.1—1998 的处理办法,增加了标准公差等级 2 级和 4 级,以后凡涉及标准公差等级及检验项目允差之处,均增加 2 级与 4 级标准公差等级和相应的允差;

- 在“4.2.1 公差”中,同 GB/T 17587.1—1998,增加了 2 级和 4 级精度有效行程 l_0 内行程变动量公差 v_{ip} 的计算公式;
- 对 5.1 中图 2 进行了以下修改:将图中“允许误差=”改为“允许误差 \leq ”;增加了表示行程测量仪的图形,重新引出了它的指引线 4;
- 在检验项目 E4 的检验说明中,增加了“简图中的 n 代表滚珠丝杠相对滚珠螺母旋转的圈数。”;
- 在检验项目 E5 中,同 GB/T 17587.1—1998,在注 1 中,增加了“此时 l_1 为滚珠丝杠总长”;
- 在检验项目 E6.1、E7.1 及 E8.1 中,同 GB/T 17587.1—1998,在 E6、E7 及 E8 中一样,增加了表注“注:经商定允许将滚珠丝杠顶在中心孔上测量。”;
- 在附录 A 中,考虑到公称导程 4、6、8、12、16…等滚珠丝杠副有广泛应用,同 GB/T 17587.1—1998 表 A.2 中增加了公称导程的规格,还将表中的“导程”改为“公称导程”,“ P_h ”改为“ P_{10} ”;
- 在附录 A 表 A.3 中,考虑到表 A.2 中修改了公称导程的规格,为此对原表 A.3 的表格进行了修改。

本部分对 ISO 3408-3:2006 做了下列编辑性修改:

- 在“4.2.1 公差”和附录 A 表 A.1 的表注中,有效行程 l_0 内的目标行程公差值 e_p 确定方法,由不分精度级别的说明,修改为分别按 0 级精度说明和按其他精度级别说明;
- 将 ISO 3408-3:2006 的 4.2.2.3 中图 3b) e_{sa} 和 e_{0a} 下面的箭头的标注处,改注到 l'_2 和 l_2 之间的中心线上;
- 将 ISO 3408-3:2006 的 5.2 中检验项目 E4 内的符号“ v_{2ip} ”修改为“ $v_{2\pi}$ ”。

本部分由中国机械工业联合会提出。

本部分由全国金属切削机床标准化技术委员会(SAC/TC 22)归口。

本部分起草单位:江苏瑞安特机械集团有限公司、北京机床研究所、国家机床质量监督检验中心、南京工艺装备制造有限公司、陕西汉江机床有限公司、山东博特精工股份有限公司。

本部分主要起草人:赵建东、周越魁、张维、王继坤、陈妍言、汪爱清、黄育全、闫笃政、朱继生。

本部分所代替标准的历次版本发布情况为:

- GB/T 17587.3—1998。

滚珠丝杠副

第 3 部分：验收条件和验收检验

1 范围

GB/T 17587 的本部分规定了滚珠丝杠副(见图 1)的验收条件,特别是规定了各验收检验项目的名称及相应允差值。

注:实际结构不必与图 1 所示结构一致。

所需检验项目由制造厂与用户协商确定。

本部分适用于机床用滚珠丝杠副,其他的亦可参照使用。

2 规范性引用文件

下列文件对于本文件的应用是必不可少的。凡是注日期的引用文件,仅注日期的版本适用于本文件。凡是不注日期的引用文件,其最新版本(包括所有的修改单)适用于本文件。

GB/T 1800.1—2009 产品几何技术规范(GPS) 极限与配合 第 1 部分:公差、偏差和配合的基础(ISO 286-1:1988,MOD)

GB/T 17421.1—1998 机床检验通则 第 1 部分:在无负荷或精加工条件下机床的几何精度(eqv ISO 230-1:1996)

GB/T 17587.1—2017 滚珠丝杠副 第 1 部分:术语和符号(ISO 3408-1:2006,MOD)

3 术语和定义

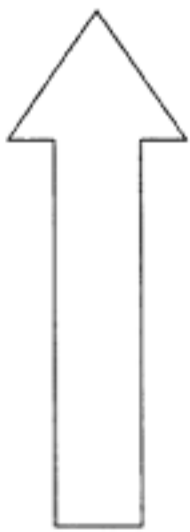
GB/T 17587.1—2017 界定的术语和定义适用于本文件。

4 验收条件与允差

4.1 分级

滚珠丝杠副的检验,依照 GB/T 1800.1—2009 分为 8 个标准公差等级(见表 1)。

表 1 标准公差等级

标准公差等级 0 标准公差等级 1 标准公差等级 2* 标准公差等级 3 标准公差等级 4* 标准公差等级 5 标准公差等级 7 标准公差等级 10		精度和性能增高方向
---	--	-----------

注:表中带 * 号的标准公差等级为不优先采用的标准公差等级。

GB/T 17587.3—2017

4.2 几何精度检验

4.2.1 公差

有效行程 l_u 内的目标行程公差 e_p (检验项目 E1.1 和 E1.2), 0 级精度的 e_p 是取自于 GB/T 1800.1—2009 的表 A.2, 当有效行程 l_u 大于 500 mm 时的 e_p 是用直线外插入法计算得到的; 其他精度级别的 e_p 是取自于 GB/T 1800.1—2009 的表 1, 当有效行程 l_u 大于 3 150 mm 时的 e_p 也是用直线外插入法计算得到的(见附录 A 的表 A.1)。

有效行程 l_u 内行程变动量 v_{up} 的公差, 单位为微米(μm), 用下列公式计算得到:

$$\text{—0 级: } v_{up} = 0.0035 \bar{l}_u + 2.4$$

$$\text{—1 级: } v_{up} = 0.0045 \bar{l}_u + 4.6$$

$$\text{—2 级: } v_{up} = 0.0064 \bar{l}_u + 6.5$$

$$\text{—3 级: } v_{up} = 0.009 \bar{l}_u + 9.2$$

$$\text{—4 级: } v_{up} = 0.0127 \bar{l}_u + 13$$

$$\text{—5 级: } v_{up} = 0.018 \bar{l}_u + 18.4$$

式中 \bar{l}_u 是取表 A.1 所给测量行程分段的起($>$)和止(\leq)对应的长度($l_{u \min}$)和($l_{u \max}$), 再按下面的公式求得的几何平均值, 单位为毫米(mm)。

$$\bar{l}_u = \sqrt{l_{u \max} \times l_{u \min}}$$

跳动公差与位置公差由经验确定。

4.2.2 测量图的评定

4.2.2.1 概述

为了确定有效行程内的实际平均行程偏差, 可以使用数学法或图解法。数学法精确, 而图解法简便、速度快, 日常计算推荐用这种近似方法。

注: 由数学法计算得到的实际行程变动量 v_{up} 可能不是最小的实际行程变动量。图解法能得出最小的实际行程变动量。

4.2.2.2 数学法(最小二乘法)

实际平均行程偏差 e_a 由下式得出:

$$e_a = a + b\gamma$$

式中:

$$a = \frac{\sum \gamma_i^2 \cdot \sum e_i - \sum \gamma_i \cdot \sum \gamma_i \cdot e_i}{n \cdot \sum \gamma_i^2 - \sum \gamma_i \cdot \sum \gamma_i}$$

及

$$b = \frac{n \cdot \sum \gamma_i \cdot e_i - \sum \gamma_i \cdot \sum e_i}{n \cdot \sum \gamma_i^2 - \sum \gamma_i \cdot \sum \gamma_i}$$

式中:

e_a ——相对于目标或公称行程的实际平均行程偏差;

γ ——滚珠螺母相对滚珠丝杠的旋转角(也可相对目标行程或公称行程);

γ_i ——第 i 个测量点的旋转角(也可相对第 i 个测量点的目标行程或公称行程);

e_i ——对应第 i 个测量点的目标行程或公称行程的行程偏差;

n ——测量点个数。

4.2.2.3 图解法[见图 3a)及图 3b)]

根据实际行程偏差图确定实际平均行程偏差的方法如下:

- 作出通过实际行程偏差曲线的两个或两个以上的上峰点的切线(l_1, l_2, \dots), 同样作出通过下峰点的切线(l_3, \dots);
- 确定平行于纵坐标的各个最大偏差值(e_1, e_2, e_3, \dots), 并从这些值中选出最小值(图中 e_2);
- 通过最小偏差点画一条平行于相应峰点切线的直线(图中的 l'_2 平行于 l_2)。

实际平均行程偏差 e_a 是上述两条平行线(l'_2 和 l_2) 之间的中心线。有效行程内的带宽, 即上述两平行线在平行于纵坐标方向上测得的距离 e_2 , 就是有效行程内实际行程变动量 v_{ua} 。

5 验收检验

5.1 概述

定位(P型)或传动(T型)滚珠丝杠副采用的标准公差等级见表 2。

表 2 定位和传动滚珠丝杠副的标准公差

滚珠丝杠副的类型	标准公差等级
定位(P型)	0—1—2—3—4—5
传动(T型)	0—1—2—3—4—5—7—10

根据滚珠丝杠副类型[定位(P型)或传动(T型)]应进行表 3 中规定的检验。

检验的基本测量原理见图 2 所示。

表 3 行程偏差和变动量的检验项目

每一基准长度的行程偏差和变动量	滚珠丝杠副类型	
	定位(P型)	传动(T型)
	检验项目	
有效行程 l_a 内行程补偿值 C	用户规定	$C=0$
目标行程公差 e_p	E1.1	E1.2
有效行程内允许的行程变动量 v_{up}	E2	—
300 mm 行程内允许的行程变动量 v_{300p}	E3	E3
2π rad 内允许的行程变动量 $v_{2\pi p}$	E4	—

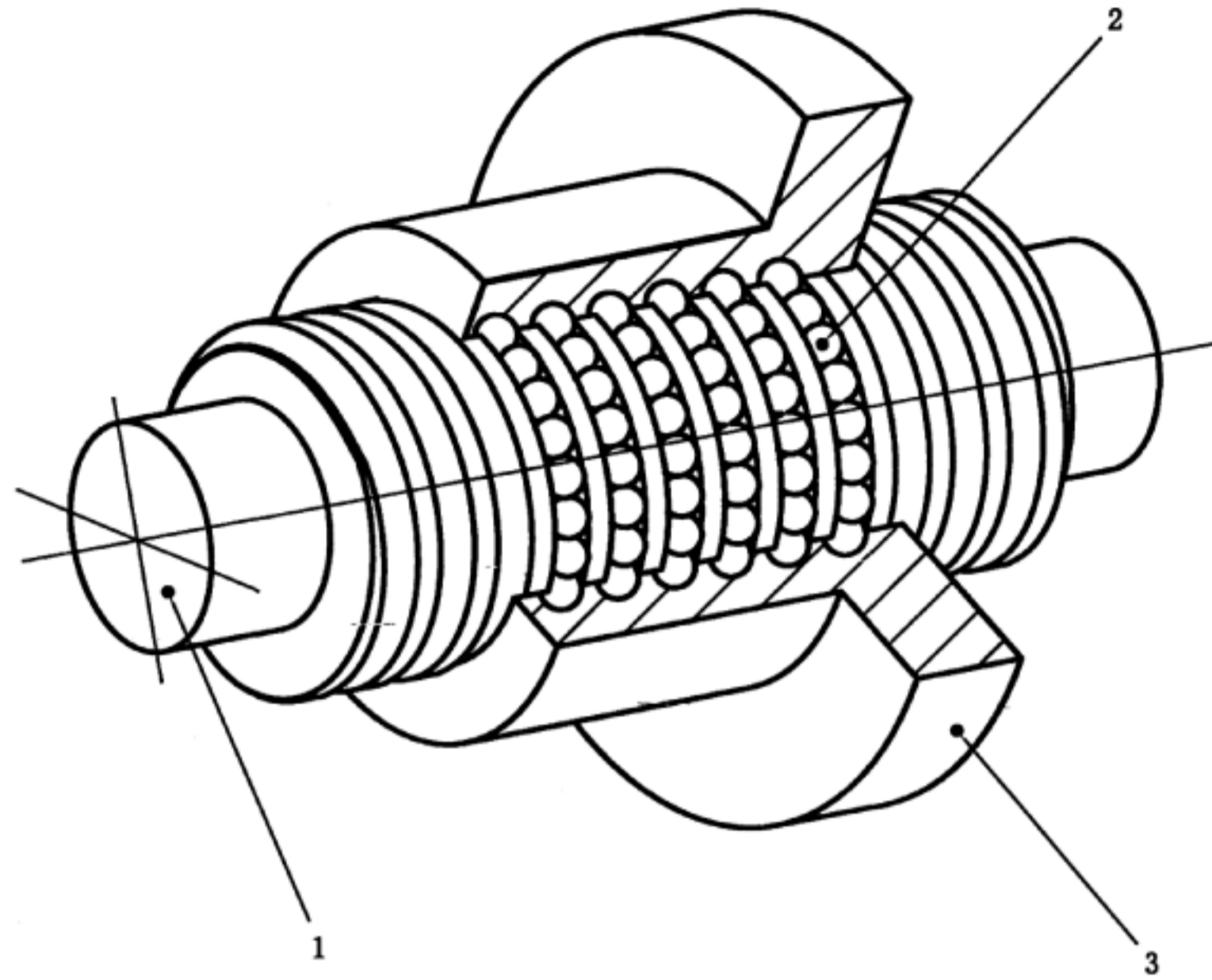
检验值和公差是指滚珠螺母相对滚珠丝杠的位移。

由有关这项检验的专门协议规定, 可以采用下列方法进行:

用一测量球与不旋转的滚珠丝杠滚道接触, 逐牙进行测量, 最少测量间隔数见表 A.2。

2π rad 内的行程变动量 $v_{2\pi}$ 是通过每转内测量 9 点($8 \times 45^\circ$) 的值确定, 或者是通过在一圈螺纹内连续的测量值来确定(在有效行程的起点、中部和终点取测量区)。

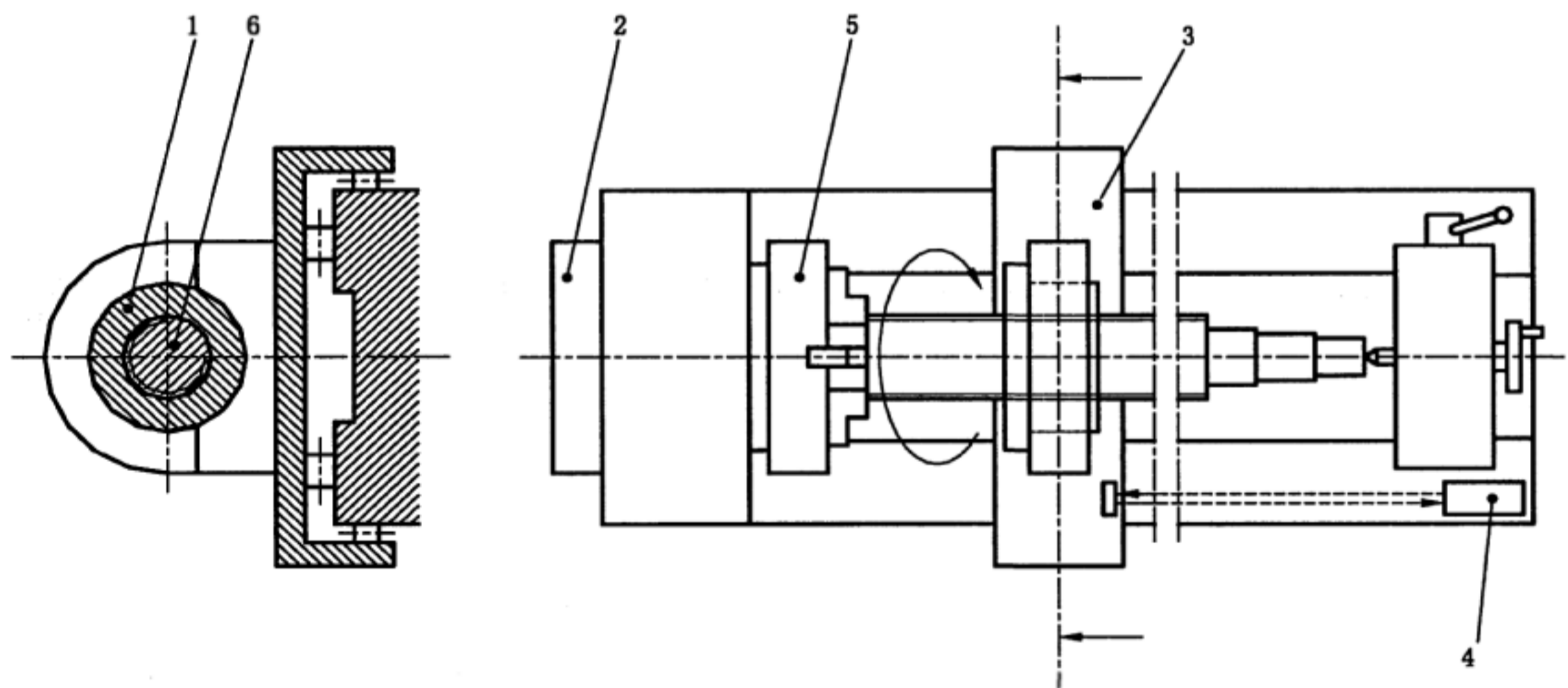
GB/T 17587.3—2017



说明:

- 1——滚珠丝杠;
- 2——滚珠;
- 3——滚珠螺母。

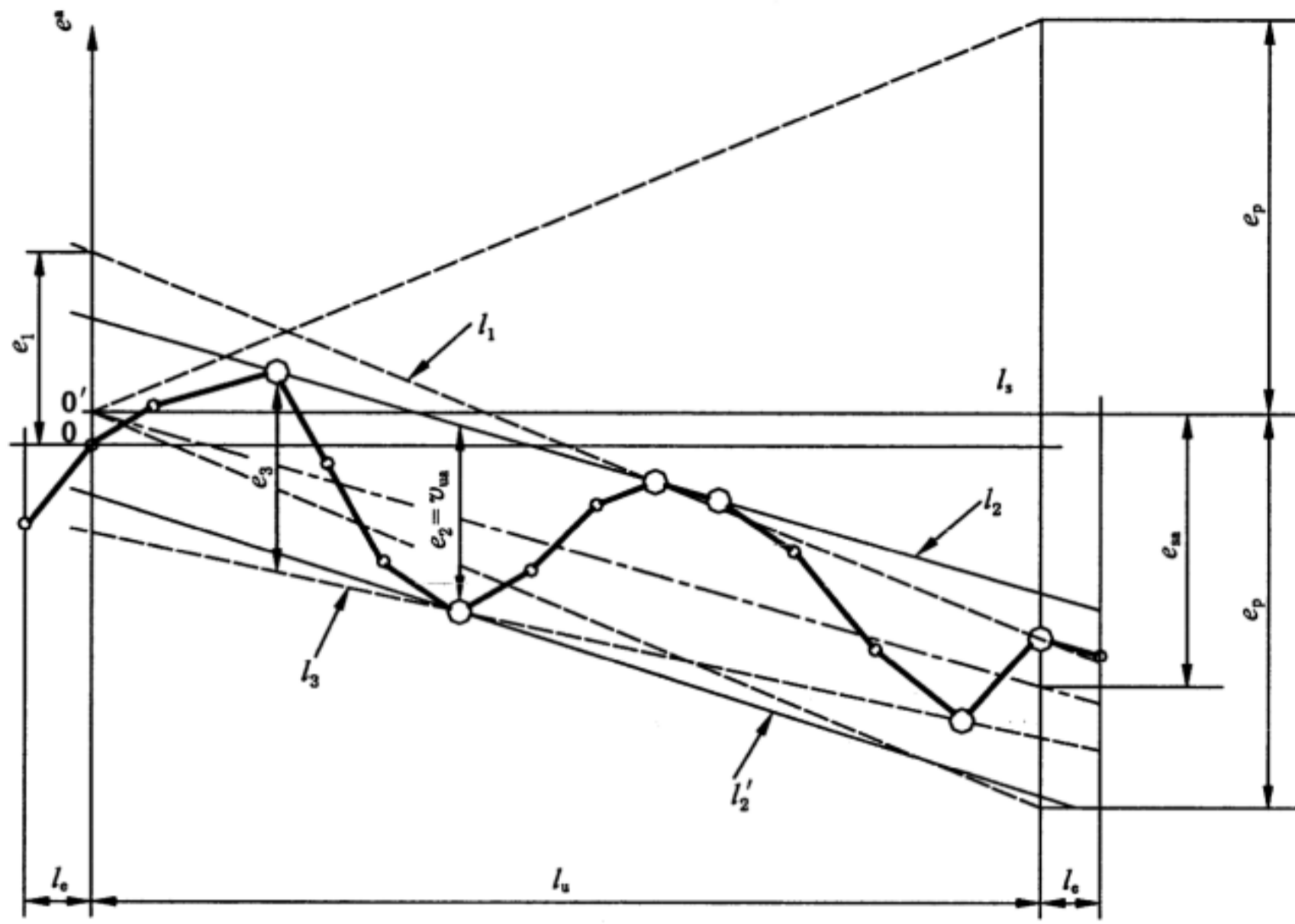
图 1 滚珠丝杠副



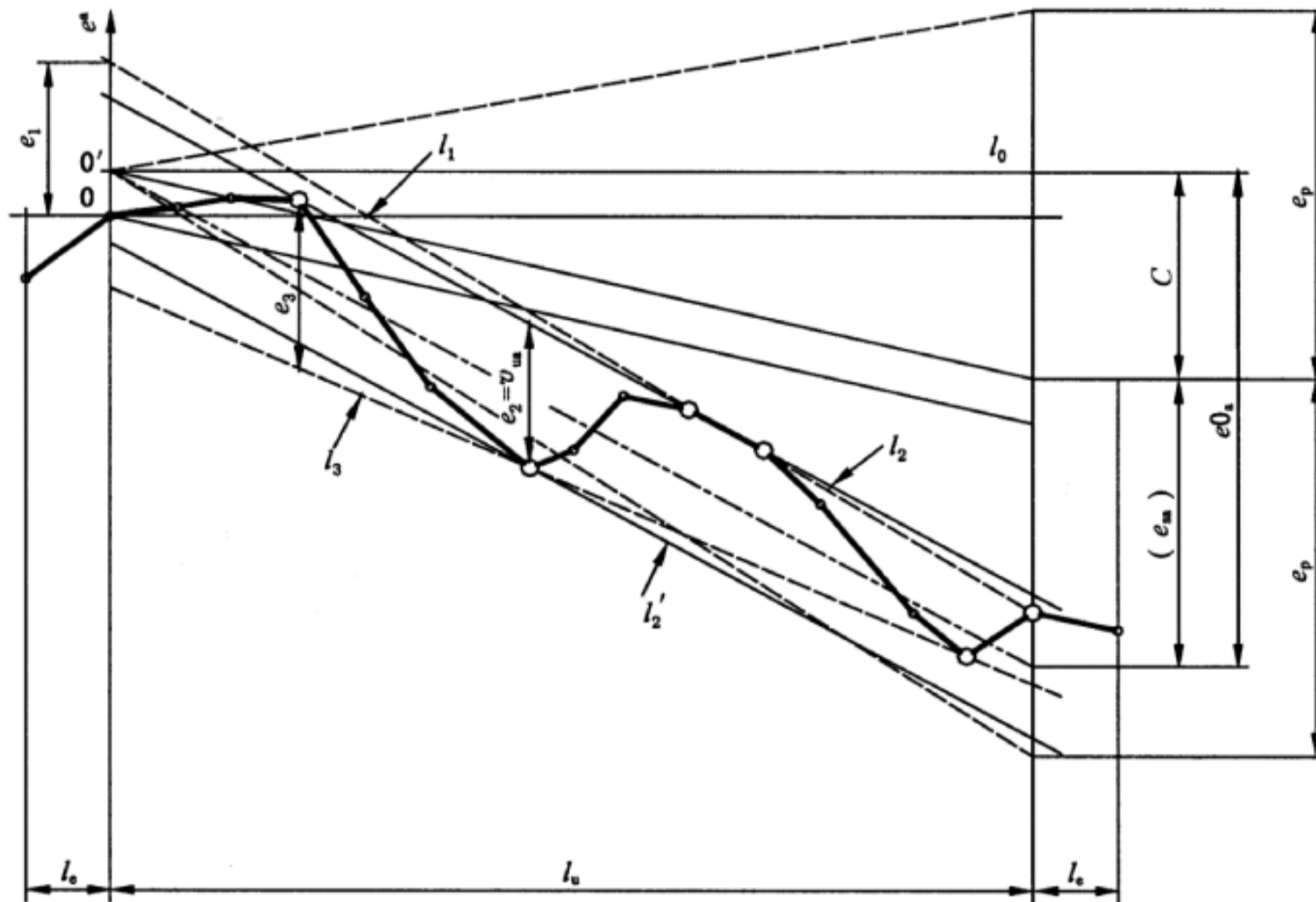
说明:

- | | |
|------------------------------|--|
| 1——滚珠螺母; | 4——行程测量仪器(允许误差 $\leq 1 \mu\text{m}$); |
| 2——角度测量仪(允许误差 $\leq 10''$); | 5——夹紧装置(如卡盘),驱动; |
| 3——测量架; | 6——滚珠丝杠。 |

图 2 基本测量原理图



a) 相对于目标行程 l_s 的偏差 e_m



b) 相对于公称行程 l_0 的偏差 e_{0a}

注：余程的长度见表 A.3。

* 行程偏差。

图 3 实际平均行程偏差 e_m 或 e_{0a} 的确定

5.2 行程偏差和变动量

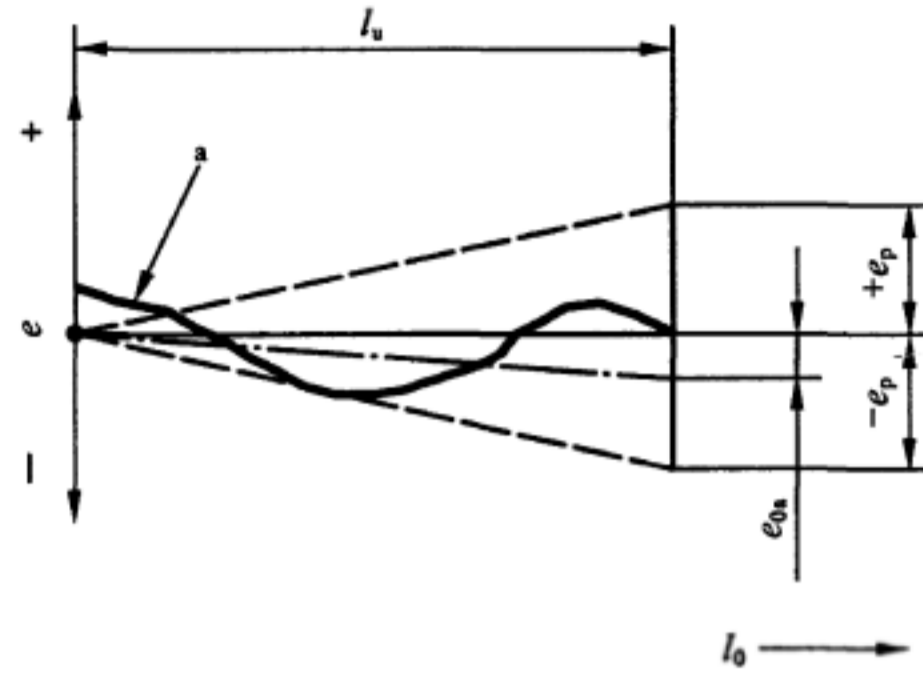
检验项目 定位(P型)滚珠丝杠副有效行程 l_u 内的平均行程偏差 e_m 和 e_{0a} : a) 对目标行程 l_s ; b) 对公称行程 l_0 .		E 1.1																																																																																																																																																																								
简图 <div style="display: flex; justify-content: space-around; align-items: flex-start;"> <div style="text-align: center;"> <p>a)</p> </div> <div style="text-align: center;"> <p>b)</p> </div> </div> <p style="margin-top: 10px;">* 实际行程偏差。</p>																																																																																																																																																																										
允差		检验结果与附注																																																																																																																																																																								
<table border="1" style="width: 100%; border-collapse: collapse; text-align: center;"> <thead> <tr> <th colspan="2" rowspan="2">有效行程 l_u mm</th> <th colspan="8">在指定行程内的允差 e_p μm</th> </tr> <tr> <th colspan="8">标准公差等级</th> </tr> <tr> <th>></th> <th>\leq</th> <th>0</th> <th>1</th> <th>2</th> <th>3</th> <th>4</th> <th>5</th> <th>7</th> <th>10</th> </tr> </thead> <tbody> <tr><td>0</td><td>315</td><td>4</td><td>6</td><td>8</td><td>12</td><td>16</td><td>23</td><td>—</td><td>—</td></tr> <tr><td>315</td><td>400</td><td>5</td><td>7</td><td>9</td><td>13</td><td>18</td><td>25</td><td>—</td><td>—</td></tr> <tr><td>400</td><td>500</td><td>6</td><td>8</td><td>10</td><td>15</td><td>20</td><td>27</td><td>—</td><td>—</td></tr> <tr><td>500</td><td>630</td><td>6</td><td>9</td><td>11</td><td>16</td><td>22</td><td>32</td><td>—</td><td>—</td></tr> <tr><td>630</td><td>800</td><td>7</td><td>10</td><td>13</td><td>18</td><td>25</td><td>36</td><td>—</td><td>—</td></tr> <tr><td>800</td><td>1 000</td><td>8</td><td>11</td><td>15</td><td>21</td><td>29</td><td>40</td><td>—</td><td>—</td></tr> <tr><td>1 000</td><td>1 250</td><td>9</td><td>13</td><td>18</td><td>24</td><td>34</td><td>47</td><td>—</td><td>—</td></tr> <tr><td>1 250</td><td>1 600</td><td>11</td><td>15</td><td>21</td><td>29</td><td>40</td><td>55</td><td>—</td><td>—</td></tr> <tr><td>1 600</td><td>2 000</td><td>—</td><td>18</td><td>25</td><td>35</td><td>48</td><td>65</td><td>—</td><td>—</td></tr> <tr><td>2 000</td><td>2 500</td><td>—</td><td>22</td><td>30</td><td>41</td><td>57</td><td>78</td><td>—</td><td>—</td></tr> <tr><td>2 500</td><td>3 150</td><td>—</td><td>26</td><td>36</td><td>50</td><td>69</td><td>96</td><td>—</td><td>—</td></tr> <tr><td>3 150</td><td>4 000</td><td>—</td><td>32</td><td>45</td><td>62</td><td>86</td><td>115</td><td>—</td><td>—</td></tr> <tr><td>4 000</td><td>5 000</td><td>—</td><td>—</td><td>—</td><td>76</td><td>110</td><td>140</td><td>—</td><td>—</td></tr> <tr><td>5 000</td><td>6 300</td><td>—</td><td>—</td><td>—</td><td>—</td><td>—</td><td>170</td><td>—</td><td>—</td></tr> </tbody> </table>		有效行程 l_u mm		在指定行程内的允差 e_p μm								标准公差等级								>	\leq	0	1	2	3	4	5	7	10	0	315	4	6	8	12	16	23	—	—	315	400	5	7	9	13	18	25	—	—	400	500	6	8	10	15	20	27	—	—	500	630	6	9	11	16	22	32	—	—	630	800	7	10	13	18	25	36	—	—	800	1 000	8	11	15	21	29	40	—	—	1 000	1 250	9	13	18	24	34	47	—	—	1 250	1 600	11	15	21	29	40	55	—	—	1 600	2 000	—	18	25	35	48	65	—	—	2 000	2 500	—	22	30	41	57	78	—	—	2 500	3 150	—	26	36	50	69	96	—	—	3 150	4 000	—	32	45	62	86	115	—	—	4 000	5 000	—	—	—	76	110	140	—	—	5 000	6 300	—	—	—	—	—	170	—	—	a) $e_m = \underline{\hspace{2cm}} \mu\text{m}$ b) 按用户指定的行程补偿值 c $c = \underline{\hspace{2cm}} \mu\text{m}$ $e_{0a} = \underline{\hspace{2cm}} \mu\text{m}$
有效行程 l_u mm				在指定行程内的允差 e_p μm																																																																																																																																																																						
		标准公差等级																																																																																																																																																																								
>	\leq	0	1	2	3	4	5	7	10																																																																																																																																																																	
0	315	4	6	8	12	16	23	—	—																																																																																																																																																																	
315	400	5	7	9	13	18	25	—	—																																																																																																																																																																	
400	500	6	8	10	15	20	27	—	—																																																																																																																																																																	
500	630	6	9	11	16	22	32	—	—																																																																																																																																																																	
630	800	7	10	13	18	25	36	—	—																																																																																																																																																																	
800	1 000	8	11	15	21	29	40	—	—																																																																																																																																																																	
1 000	1 250	9	13	18	24	34	47	—	—																																																																																																																																																																	
1 250	1 600	11	15	21	29	40	55	—	—																																																																																																																																																																	
1 600	2 000	—	18	25	35	48	65	—	—																																																																																																																																																																	
2 000	2 500	—	22	30	41	57	78	—	—																																																																																																																																																																	
2 500	3 150	—	26	36	50	69	96	—	—																																																																																																																																																																	
3 150	4 000	—	32	45	62	86	115	—	—																																																																																																																																																																	
4 000	5 000	—	—	—	76	110	140	—	—																																																																																																																																																																	
5 000	6 300	—	—	—	—	—	170	—	—																																																																																																																																																																	
测量仪器 见图 2																																																																																																																																																																										
检验方法 见图 2																																																																																																																																																																										

检验项目

E 1.2

传动(T型)滚珠丝杠副有效行程 l_u 内的平均行程偏差 e_{0a}

简图



* 实际行程偏差。

允差

检验结果与附注

在指定行程内的允差 e_p

μm

标准公差等级

0	1	2	3	4	5	7	10
---	---	---	---	---	---	---	----

$$e_p = \pm \frac{l_u}{300} \cdot v_{300p}$$

$e_{0a} = \text{_____} \mu\text{m}$

测量仪器

见图 2

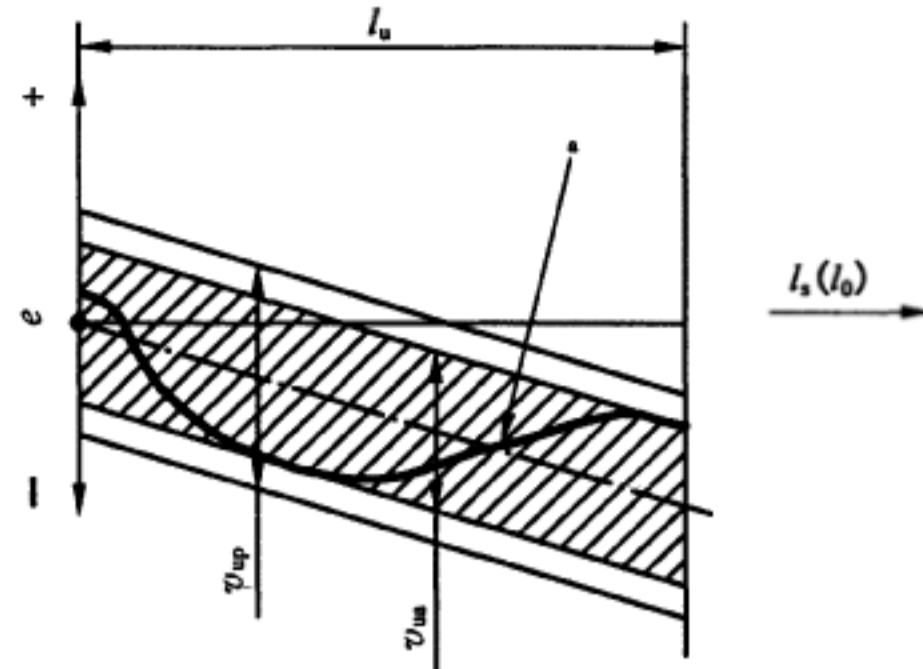
检验方法

见图 2

检验项目

定位(P型)滚珠丝杠副有效行程 l_0 内的行程变动量 v_u

简图



* 实际行程偏差。

允差

有效行程 l_0 mm		在指定行程内的允差 v_{up} μm							
		标准公差等级							
>	≤	0	1	2	3	4	5	7	10
0	315	3.5	6	8	12	16	23	—	—
315	400	3.5	6	9	12	18	25	—	—
400	500	4	7	9	13	19	26	—	—
500	630	4	7	10	14	20	29	—	—
630	800	5	8	11	16	22	31	—	—
800	1 000	6	9	12	17	24	34	—	—
1 000	1 250	6	10	14	19	27	39	—	—
1 250	1 600	7	11	16	22	31	44	—	—
1 600	2 000	—	13	18	25	36	51	—	—
2 000	2 500	—	15	21	29	41	59	—	—
2 500	3 150	—	17	24	34	49	69	—	—
3 150	4 000	—	21	29	41	58	82	—	—
4 000	5 000	—	—	—	49	70	99	—	—
5 000	6 300	—	—	—	—	—	119	—	—

检验结果与附注

$v_{um} = \text{_____} \mu\text{m}$

测量仪器

见图 2

检验方法

见图 2。

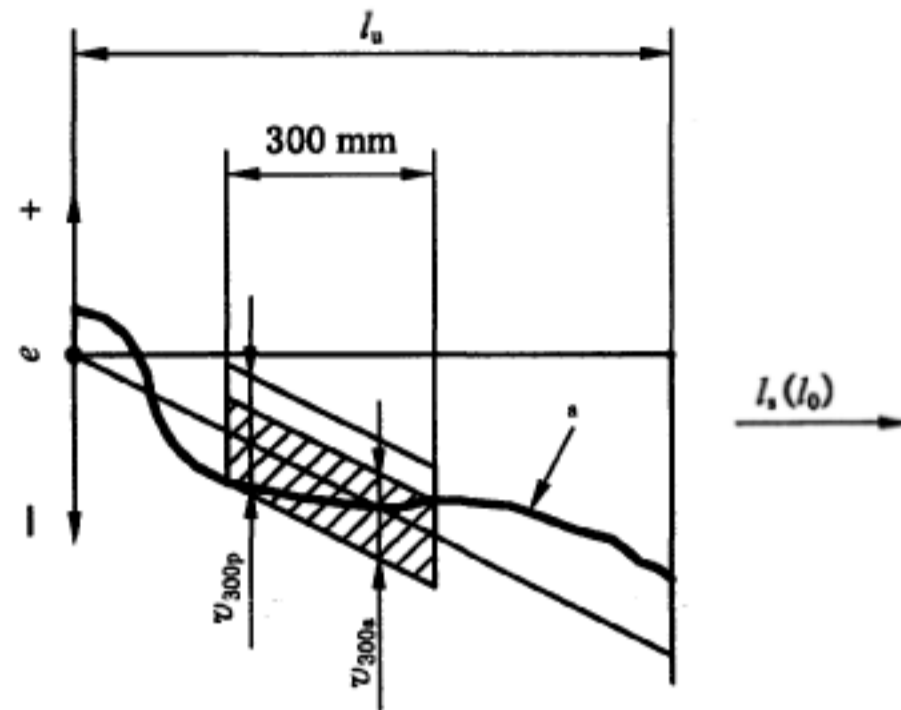
v_{um} 是在有效行程 l_0 内,平行于实际平均行程偏差线,并包络实际行程偏差曲线的两条直线,它们在平行于纵坐标方向上所测得的最小距离

检验项目

E 3

定位(P型)或传动(T型)滚珠丝杠副任意 300 mm 行程内的行程变动量 v_{300}

简图



* 实际行程偏差。

允差

检验结果与附注

标准公差等级							
0	1	2	3	4	5	7	10
v_{300p} μm							
3.5	6	8	12	16	23	52*	210*
* 仅对传动(T类)滚珠丝杠副。							

$v_{300a \max} = \text{_____} \mu\text{m}$

测量仪器

见图 2

检验方法

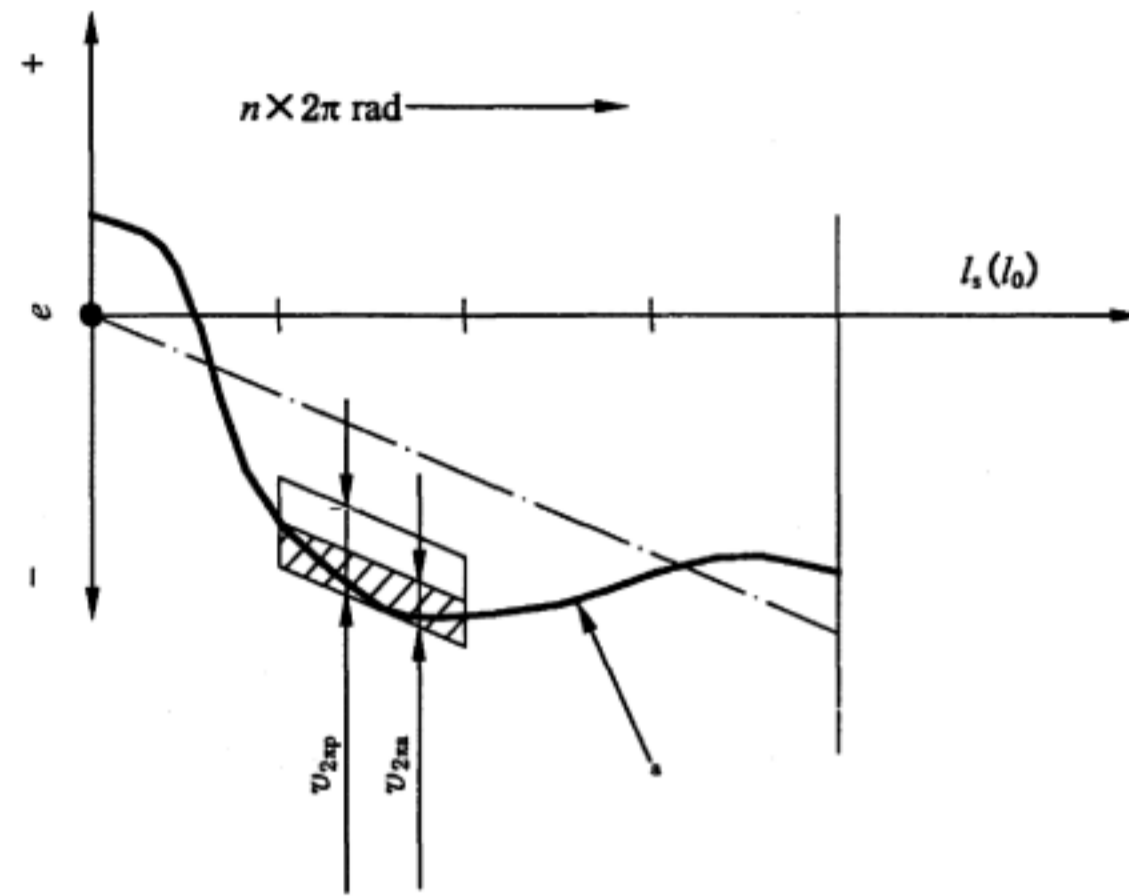
见图 2。

v_{300a} 是当一个样板沿着实际行程偏差曲线且平行于实际平均行程偏差线移动,并包络任意 300 mm 长度有效行程内的实际行程偏差曲线,在平行于纵坐标方向上所测得的样板宽度最小值

检验项目

定位(P型)滚珠丝杠副任意 2π rad 内的行程变动量 $v_{2\pi}$

简图



* 实际行程偏差。

允差

标准公差等级							
0	1	2	3	4	5	7	10
$v_{2\pi}$ μm							
3	4	5	6	7	8	—	—

检验结果与附注

$v_{2\pi \text{ max}} = \text{_____} \mu\text{m}$

测量仪器

见图 2

检验方法

见图 2。

$v_{2\pi}$ 是当一个样板沿着实际行程偏差曲线且平行于实际平均行程偏差线移动,并包络任意一转 (2π rad) 相应有效行程内的实际行程偏差曲线,在平行于纵坐标方向上所测得的样板宽度最小值。

简图中的 n 代表滚珠螺母相对滚珠丝杠旋转的圈数

5.3 跳动和位置公差

检验项目 定位(P型)或传动(T型)滚珠丝杠副在每 l_s 长度处,滚珠丝杠外径的径向跳动 t_s ,用以确定相对于 AA' 的直线度		E 5
简图 		
允差		检验结果与附注 $t_{sa} = \text{_____} \mu\text{m}$ $t_{smaxp} = \text{_____} \mu\text{m}$
公称直径 d_0 mm	标准公差等级	
l_s mm	0 1 2 3 4 5 7 10	
$>$ \leq	l_s 长度上的 t_{sp} μm	
6 12 25 50 100	80 160 315 630 1 250	
16 20 22 25 28 32 40 80		
l_1/d_0	$l_1 > 4l_s$ 长度上的 t_{smaxp} μm	
$>$ \leq		
— 40 60 80 100	32 40 45 50 57 64 80 160 48 60 67 75 85 96 120 240 80 100 112 125 142 160 200 400 128 160 180 200 225 256 320 640	
测量量具 指示器、等高双 V 型铁		
检验方法 (参照 GB/T 17421.1—1998 的 5.6.1.2.2) 置滚珠丝杠副于 AA' 处两等高 V 型铁上,调整指示器,使其测头在规定的测量间隔 l_s 处垂直触及圆柱表面,缓缓转动滚珠丝杠,记下指示器读数变化。在规定的测量间隔每个 l_s 处重复检验		
注 1: 可选,经商定允许将滚珠丝杠顶在中心孔上测量,此时 l_1 为滚珠丝杠总长。 注 2: 如果 $l_1 < 2l_s$,可在 $l_1/2$ 处测量。		

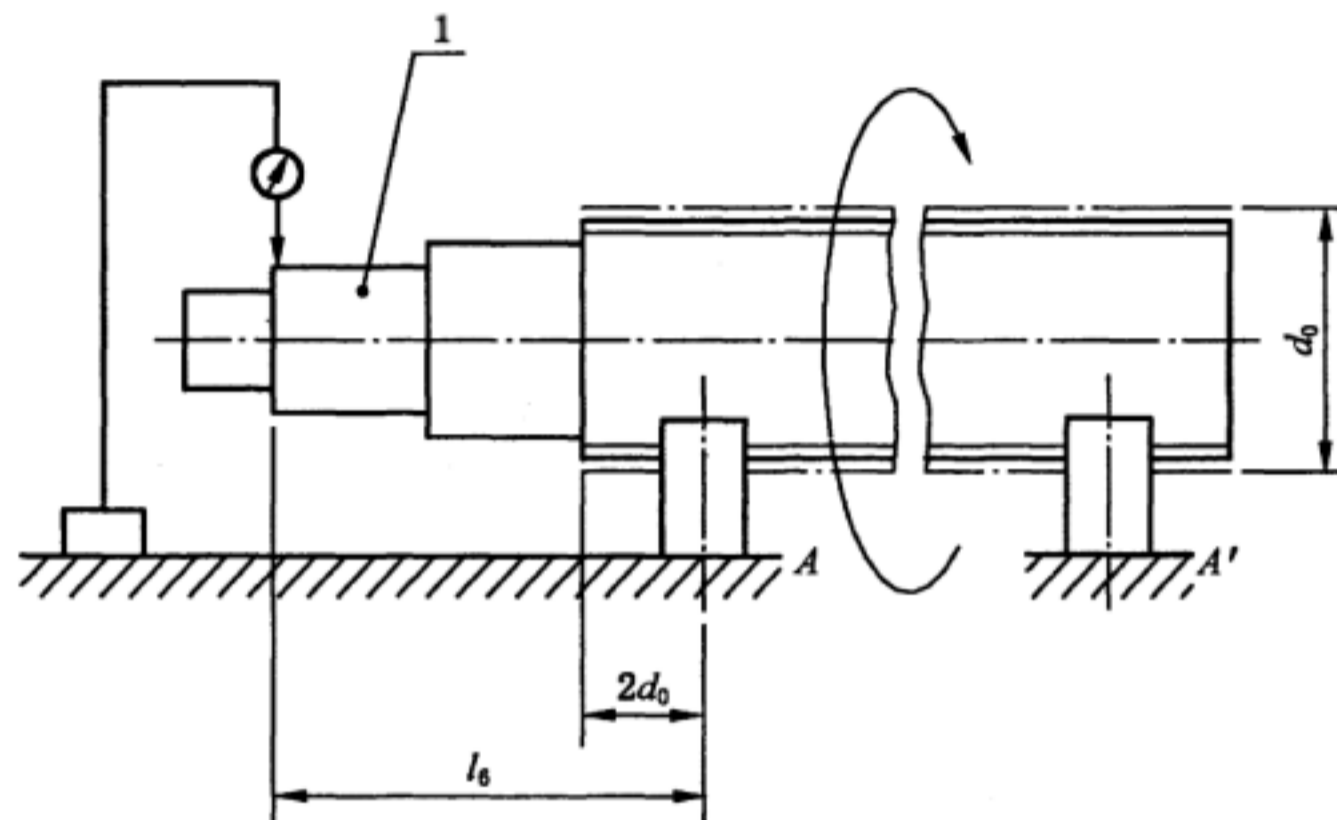
检验项目

E 6.1

定位(P类)或传动(T型)滚珠丝杠副的支承轴颈相对于AA'的径向跳动 $t_{6.1}$ (单位长度 l):
当 $l_0 \leq l$ 时(l 见表);

当 $l_0 > l$ 时,实测值 $t_{6.1a} \leq t_{6.1p} \frac{l_0}{l}$

简图



说明:1——支承轴颈。

允差

检验结果与附注

公称直径 d_0 mm		l mm	标准公差等级							
			0	1	2	3	4	5	7	10
>	\leq		l 长度上的 $t_{6.1p}$ μm							
6	20	80	—	10	11	12	16	20	40	63
20	50	125	—	12	14	16	20	25	50	80
50	125	200	—	16	18	20	26	32	63	100
125	200	315	—	—	—	25	32	40	80	125

直径 $t_{6.1a}$
 _____ mm _____ μm
 _____ mm _____ μm
 _____ mm _____ μm
 _____ mm _____ μm

测量量具

指示器、等高双V型铁

检验方法 (参照 GB/T 17421.1—1998 的 5.6.1.2.2)

置滚珠丝杠副于AA'处两等高V型铁上,使指示器测头在距离 l_0 处垂直触及圆柱表面,缓缓转动滚珠丝杠,记下指示器读数变化

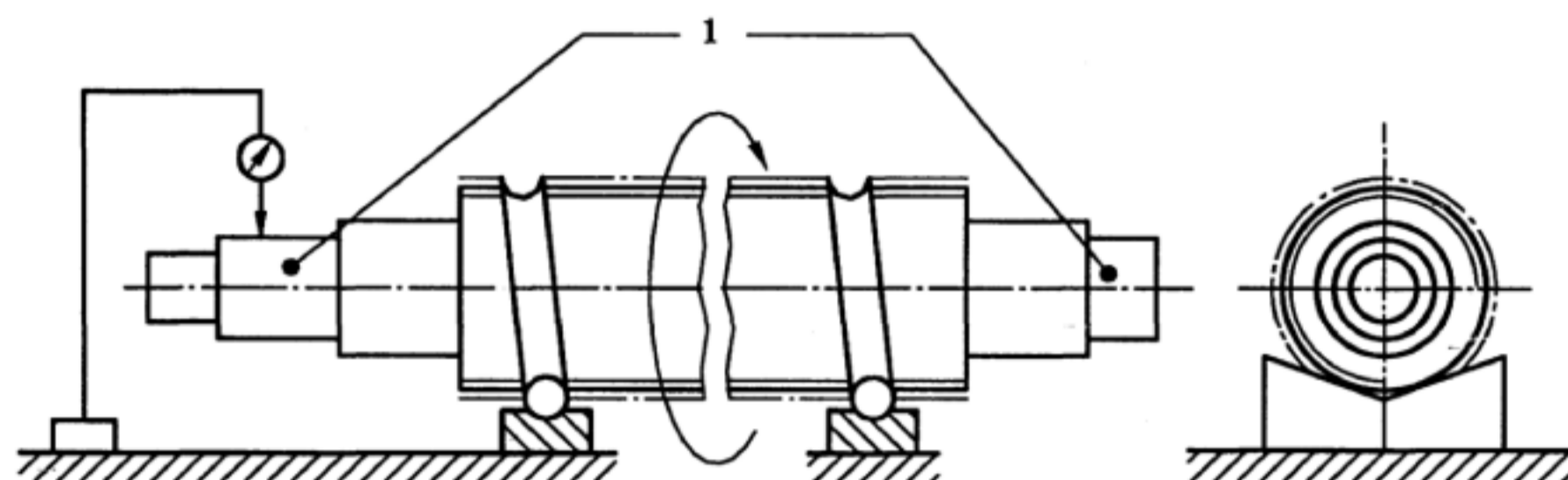
注:经商定允许将滚珠丝杠顶在中心孔上测量(此时 l_0 应为测量点至轴端的距离)。

E 6.2

检验项目

定位(P型)或传动(T型)滚珠丝杠副的支承轴颈相对于滚珠螺纹中心线的径向跳动 $t_{6.2}$

简图



说明:1——支承轴颈。

允差

检验结果与附注

公称直径 d_0 mm		标准公差等级						
		0	1	2	3	4	5	—
>	≤	$t_{6.2p}$ μm						
—	8	3	5	6	8	9	10	—
8	12	4	5	7	8	10	11	
12	20	4	6	8	9	11	12	
20	32	5	7	9	10	12	13	
32	50	6	8	10	12	13	15	
50	80	7	9	11	13	15	17	
80	125	—	10	12	15	17	20	

$t_{6.2a} = \text{_____} \mu\text{m}$

测量量具

指示器、等高双V型铁(滚珠螺母组件或专用夹具)

检验方法(参照 GB/T 17421.1—1998 的 5.6.1.2.2)

用与滚珠同样尺寸的多个球,在滚珠螺纹接近螺纹端部处支承起滚珠丝杠副,将指示器的测头置于滚珠丝杠支承轴颈的外圆上,转动滚珠丝杠一圈并记下指示器读数变化

注:经商定允许采用本项目检验代替 E6.1 检验。

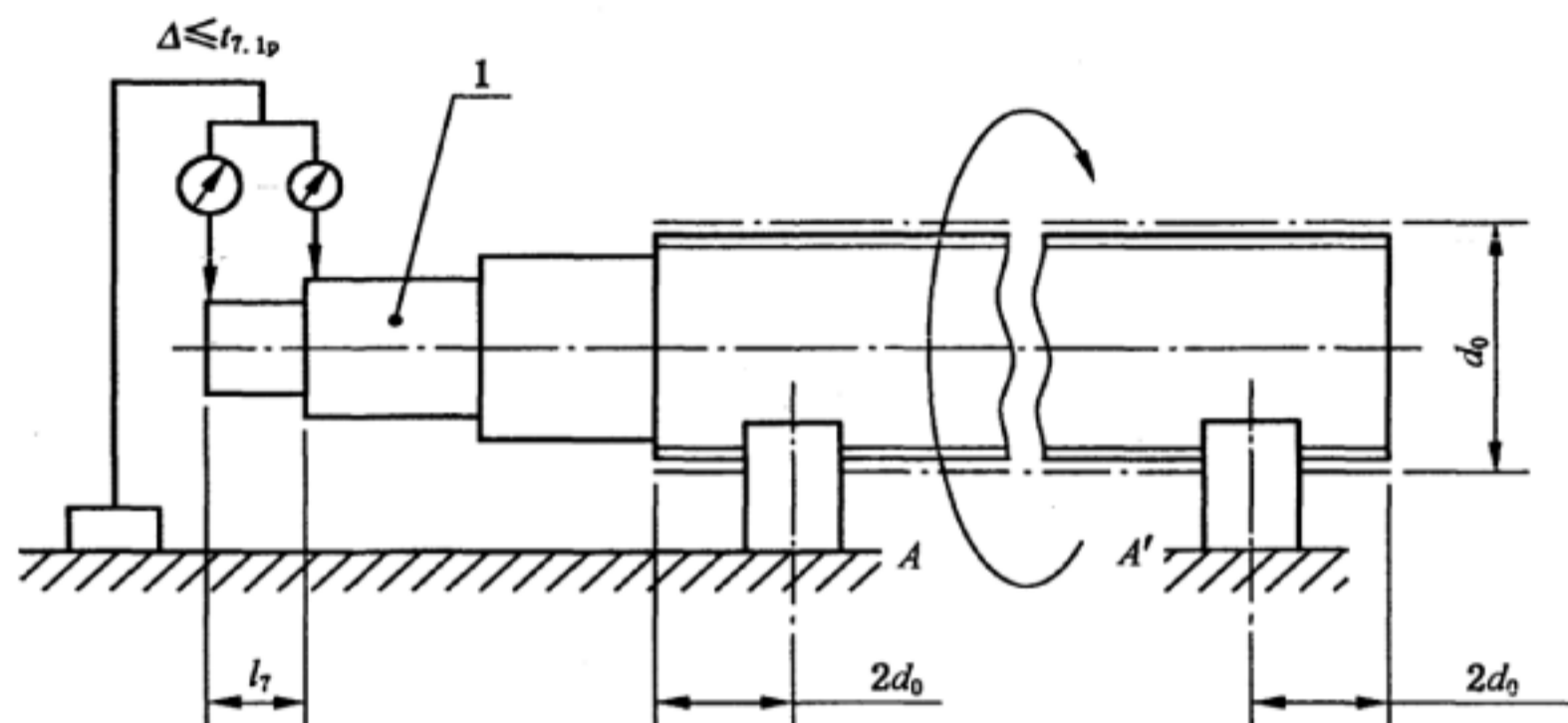
检验项目

定位(P型)或传动(T型)滚珠丝杠副的轴颈相对于支承轴颈的径向跳动 $t_{7.1}$:

当 $l_7 \leq l$ 时(l 见表);

当 $l_7 > l$ 时,实测值 $t_{7.1a} \leq t_{7.1p} \frac{l_7}{l}$

简图



说明:1——支承轴颈。

允差

公称直径 d_0 mm		l mm	标准公差等级							
			0	1	2	3	4	5	7	10
>	≤		l 长度上的 $t_{7.1p}$ μm							
6	20	80	—	5	6	6	7	8	12	16
20	50	125	—	6	7	8	9	10	16	20
50	125	200	—	8	9	10	11	12	20	25
125	200	315	—	—	—	12	14	16	25	32

检验结果与附注

直径 $t_{7.1a}$
 _____ mm _____ μm
 _____ mm _____ μm
 _____ mm _____ μm
 _____ mm _____ μm

测量量具

指示器、等高双 V 型铁

检验方法 (参照 GB/T 17421.1—1998 的条文 5.6.1.2.2)

置滚珠丝杠副于 AA' 处两等高 V 型铁上,在距离 l_7 处将指示器的测头垂直触及圆柱表面,转动滚珠丝杠一圈并记下指示器读数变化

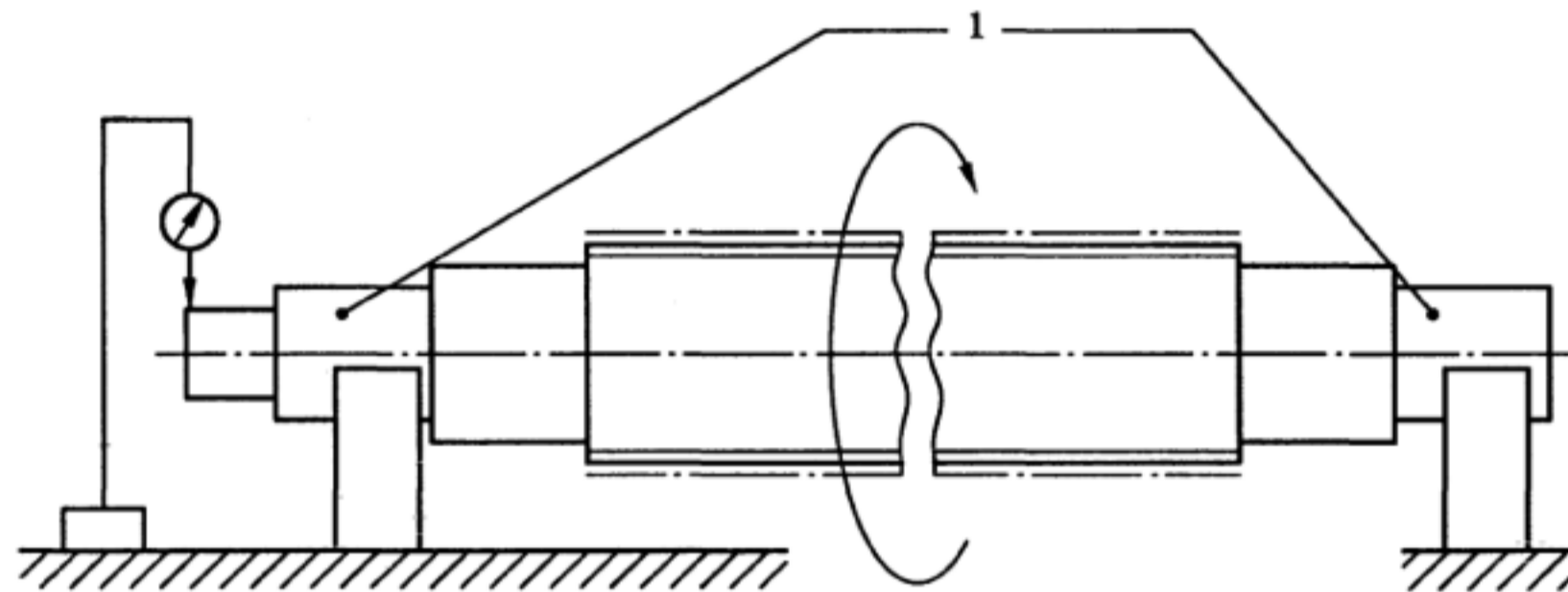
注:经商定允许将滚珠丝杠顶在中心孔上测量。

E 7.2

检验项目

定位(P型)或传动(T型)滚珠丝杠副的轴颈相对于支承轴颈中心线的径向跳动 $t_{7.2}$

简图



说明:1——支承轴颈。

允差

公称直径 d_0 mm		标准公差等级					
		0	1	2	3	4	5
>	≤	$t_{7.2p}$ μm					
—	8	3	5	6	8	9	10
8	12	4	5	7	8	10	11
12	20	4	6	8	9	11	12
20	32	5	7	9	10	12	13
32	50	6	8	10	12	13	15
50	80	7	9	11	13	15	17
80	125	—	10	13	15	17	20

检验结果与附注

$t_{7.2a} = \text{_____} \mu\text{m}$

测量量具

指示器、V型铁

检验方法(参照 GB/T 17421.1—1998 的条文 5.6.1.2.2)

将滚珠丝杠副的支承轴颈水平置于两 V 型铁上,将指示器的测头触及轴颈的外圆表面,转动滚珠丝杠一圈并记下指示器读数变化

注:经商定允许采用本项目检验代替 E7.1 检验。

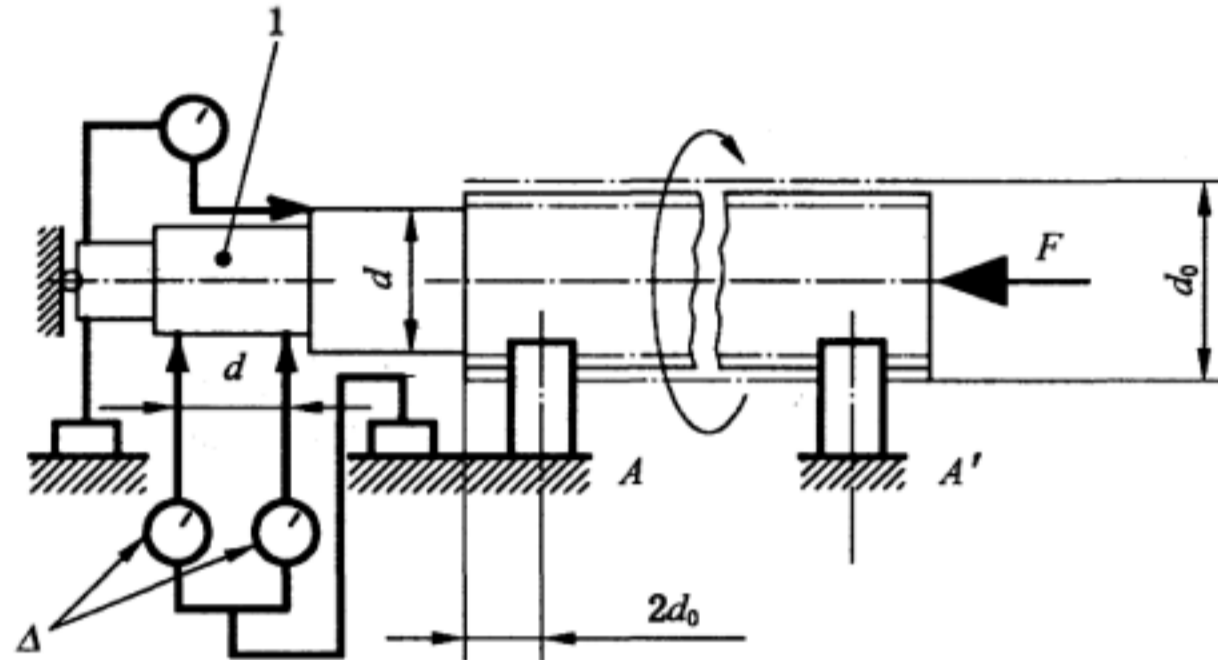
检验项目

定位(P型)或传动(T型)滚珠丝杠副的支承轴颈肩面相对于AA'的端面跳动 $t_{8.1}$

E 8.1

简图

$$t_{8.1a} \leq |t_{8.1p} - 1\Delta|$$



说明:1——支承轴颈。

允差

公称直径 d_0 mm		标准公差等级							
		0	1	2	3	4	5	7	10
>	≤	$t_{8.1p}$ μm							
6	63	—	3	4	4	5	5	6	10
63	125	—	4	5	5	6	6	8	12
125	200	—	—	6	6	7	8	10	16

检验结果与附注

直径 $t_{8.1a}$
 _____ mm _____ μm
 _____ mm _____ μm
 _____ mm _____ μm

测量量具

指示器、等高双V型铁

检验方法 (参照 GB/T 17421.1—1998 的 5.6.3.2)

置滚珠丝杠副于AA'处两等高V型铁上,防止滚珠丝杠在轴向移动(可将一粒滚珠置于滚珠丝杠中心孔和固定面间),使指示器测头垂直触及支承轴颈肩面和圆柱面上。转动滚珠丝杠一圈并记下指示器读数变化

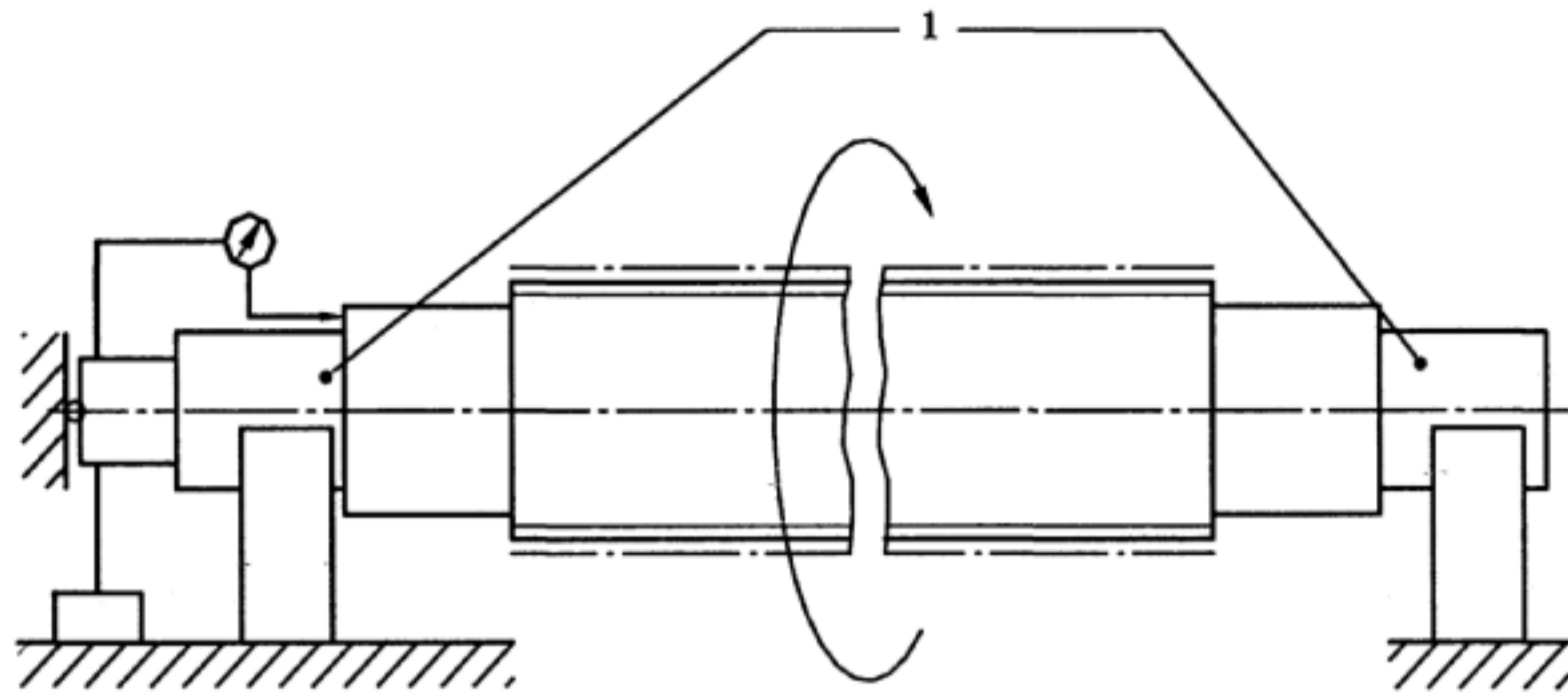
注:经商定允许将滚珠丝杠顶在中心孔上测量。

E 8.2

检验项目

定位(P型)或传动(T型)滚珠丝杠副的支承轴颈肩面相对于支承轴颈中心线的径向跳动 $t_{8.2}$

简图



说明:1——支承轴颈。

允差

公称直径 d_o mm		标准公差等级						—
		0	1	2	3	4	5	
>	≤	$t_{8.2p}$ μm						
—	8	2	3	3	4	4	5	—
8	12	2	3	3	4	4	5	
12	20	2	3	3	4	4	5	
20	32	2	3	4	4	5	5	
32	50	2	3	4	4	5	5	
50	80	3	4	4	5	6	7	
80	125	—	4	5	6	7	8	

检验结果与附注

$t_{8.2a} = \text{_____} \mu\text{m}$

测量量具

指示器、V型铁

检验方法(参照 GB/T 17421.1—1998 的 5.6.3.2)

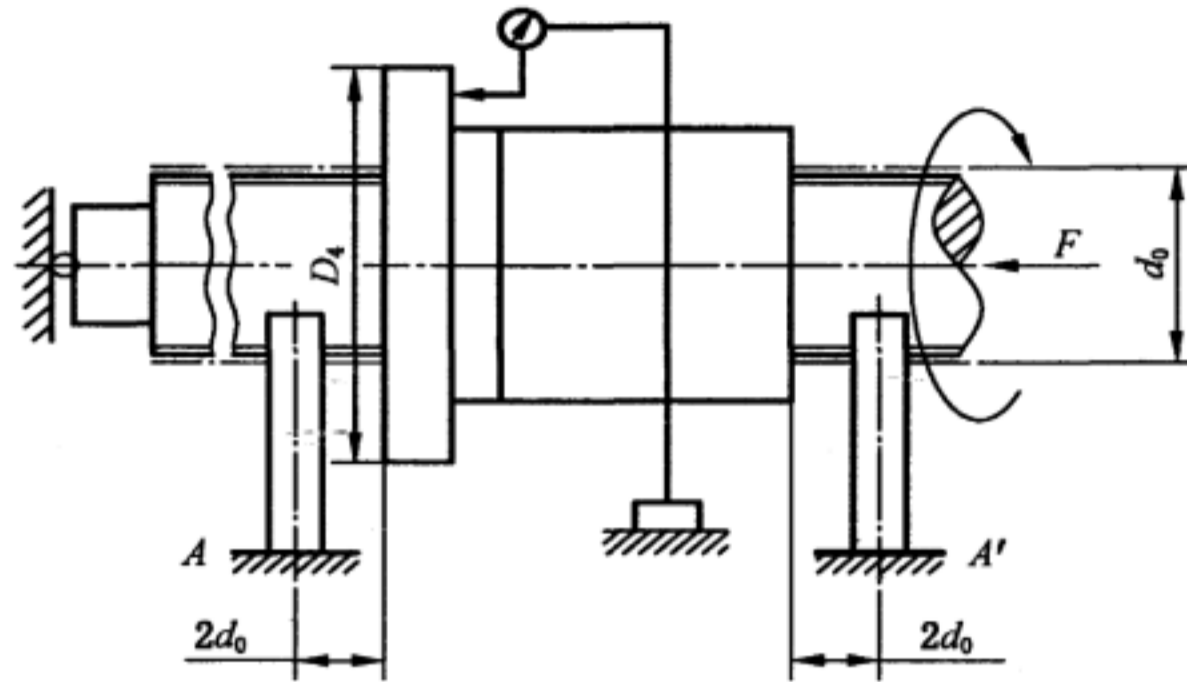
将滚珠丝杠副的支承轴颈水平置于两 V 型铁上,同时滚珠丝杠的一端顶在一固定面上,将指示器的测头触及支承轴颈的肩面上,转动滚珠丝杠一圈并记下指示器读数变化

注:经商定允许采用本项目检验代替 E8.1 检验。

检验项目

定位(P型)或传动(T型)滚珠丝杠副的滚珠螺母安装端面相对于AA'的端面跳动 t_9 (仅用于有预加载荷的滚珠螺母)

简图



允差

螺母安装端面直径 D_4 mm		标准公差等级							
		0	1	2	3	4	5	7	10
>	≤	t_{9p} μm							
16	32	8	10	11	12	14	16	20	—
32	63	10	12	14	16	18	20	25	
63	125	12	16	18	20	22	25	32	
125	250	16	20	22	25	28	32	40	
250	500	—	—	—	32	36	40	50	

检验结果与附注

$t_{9a \max} = \text{_____} \mu\text{m}$

测量量具

指示器、等高双V型铁

检验方法 (参照 GB/T 17421.1—1998 的 5.6.3.2)

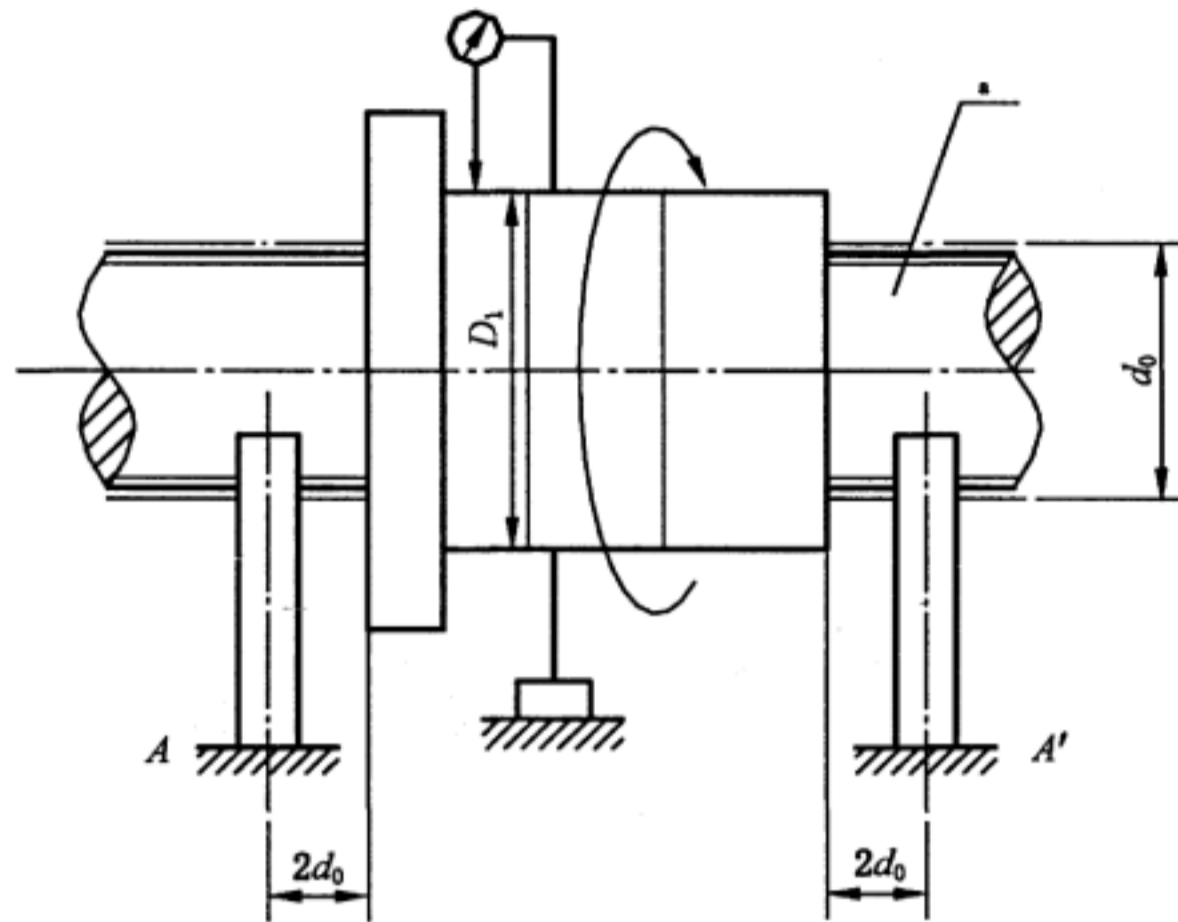
将有预加载荷的滚珠丝杠副置于AA'处两等高V型铁上,防止滚珠丝杠在轴向方向移动(可将一滚珠置于滚珠丝杠中心孔和固定面间),使指示器的测头垂直触及滚珠螺母直径 D_4 外缘处的安装端面上,防止滚珠螺母相对滚珠丝杠转动,转动滚珠丝杠并记下指示器读数变化

检验项目

E 10

定位(P型)或传动(T型)滚珠丝杠副的滚珠螺母安装外圆相对于AA'的端面跳动 t_{10} (仅用于有预加载荷及回转体的滚珠螺母)

简图



* 固定。

允差

检验结果与附注

螺母安装端面直径 D_1 mm		标准公差等级							
		0	1	2	3	4	5	7	10
>	≤	t_{10p} μm							
16	32	8	10	11	12	14	16	20	—
32	63	10	12	14	16	18	20	25	
63	125	12	16	18	20	22	25	32	
125	250	16	20	22	25	28	32	40	
250	500	—	—	—	32	36	40	50	

$t_{10a \max} = \text{_____} \mu\text{m}$

测量量具

指示器、等高双V型铁

检验方法 (参照 GB/T 17421.1—1998 的 5.6.1.2.2)

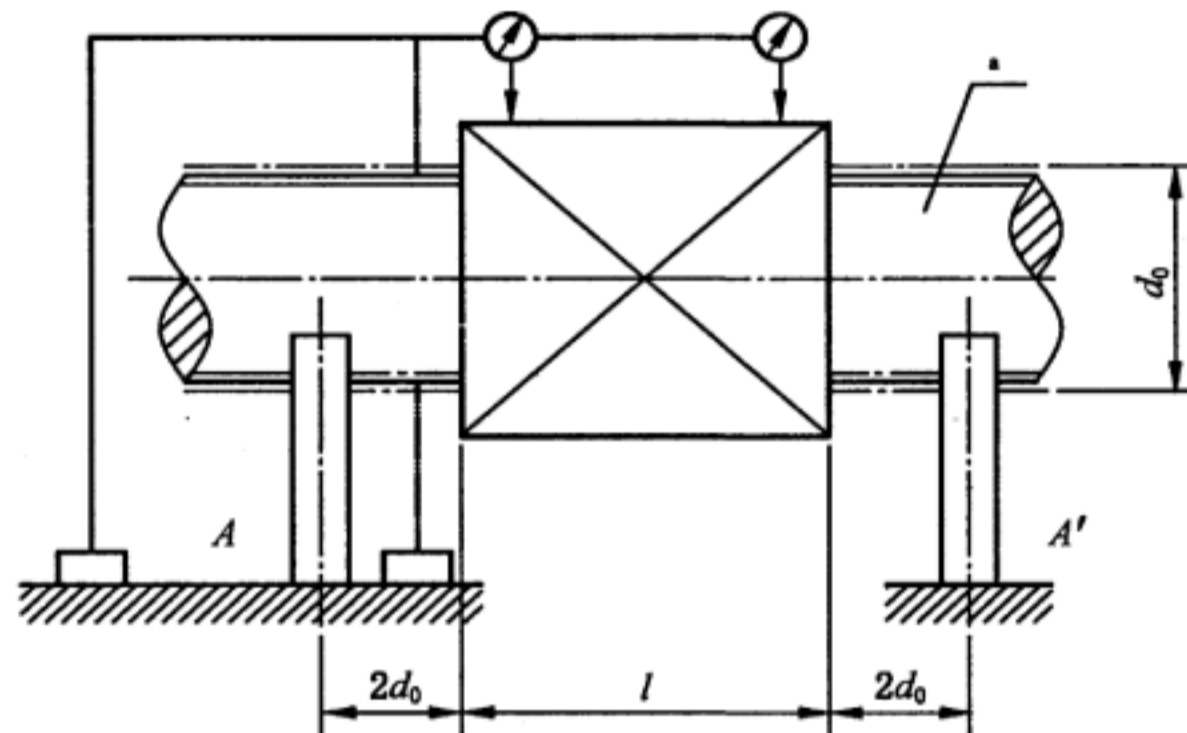
将有预加载荷的滚珠丝杠副置于AA'处两等高V型铁上,使指示器的测头垂直触及螺母安装外圆 D_1 的圆柱面上,防止滚珠丝杠轴转动,缓慢转动滚珠螺母并记下指示器读数变化

检验项目

E 11

定位(P型)或传动(T型)滚珠丝杠副的矩形滚珠螺母安装平面相对于AA'的平行度 t_{11} (仅用于有预加载荷的滚珠螺母)

简图



a 固定。

允差

检验结果与附注

标准公差等级							
0	1	2	3	4	5	7	10
每 100 mm 长度上(累积) t_{11p} μm							
14	16	18	20	22	25	32	—

$t_{11a} = \text{_____} \mu\text{m}$

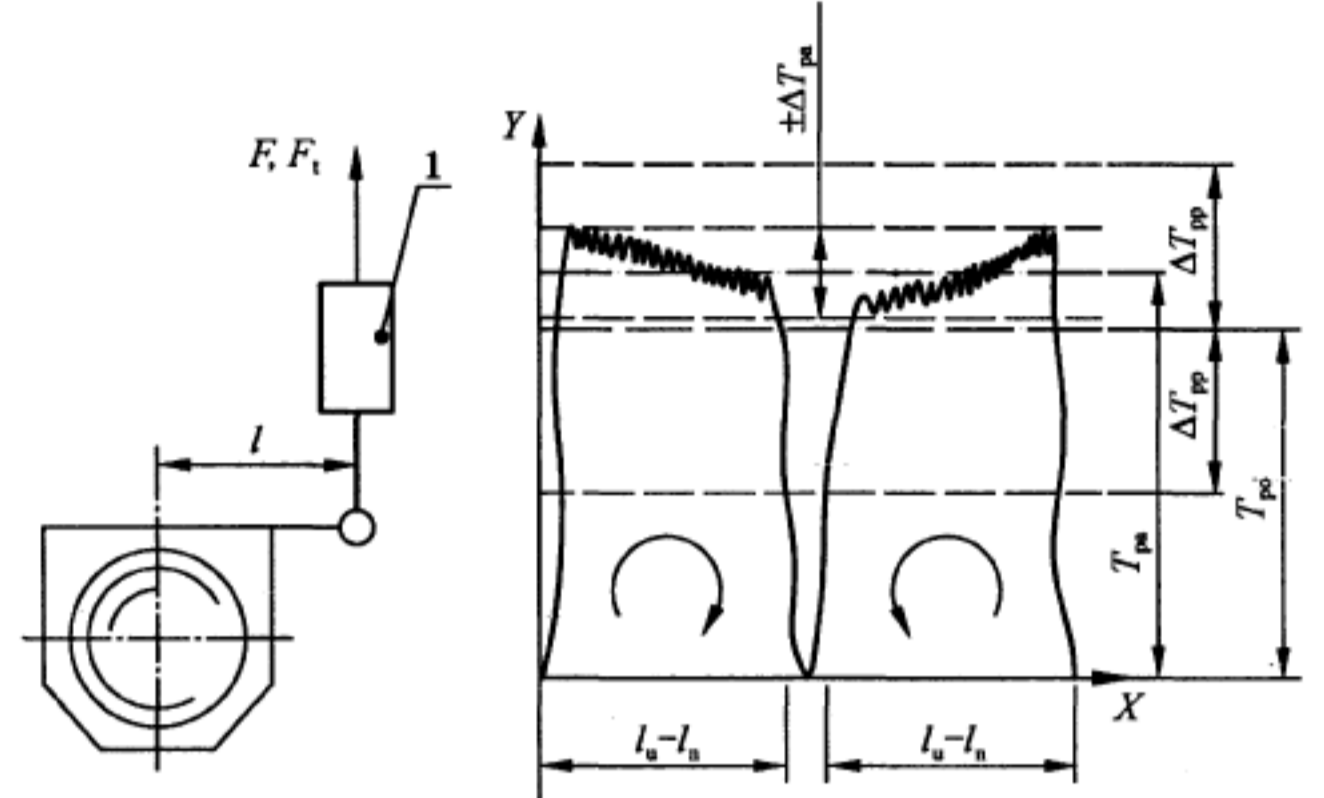
测量量具

指示器、等高双 V 型铁

检验方法 (参照 GB/T 17421.1—1998 的 5.4.1.2.2)

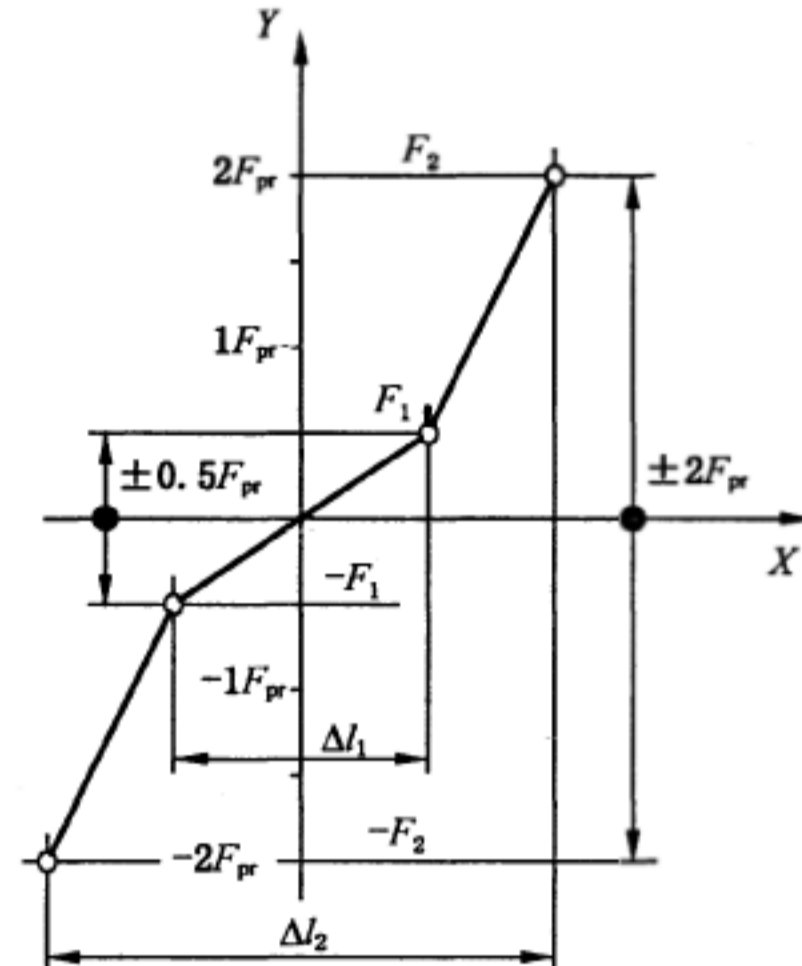
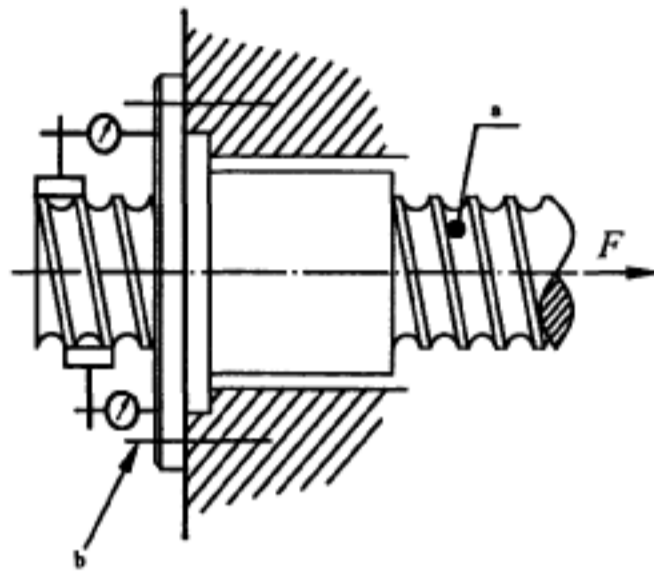
将有预加载荷的滚珠丝杠副置于 AA' 处两等高 V 型铁上,使指示器的测头垂直触及矩形滚珠螺母的安装平面,沿规定的检验长度 l 上检验,记下指示器读数变化

5.4 性能检验

检验项目 定位(P型)或传动(T型)滚珠丝杠副的动态预紧转矩的变动量 ΔT_p		E 12																																																																																																																																																																																																																										
简图 		$T_p = F \times l$ 无密封件 $T_t = F_t \times l$ 有密封件 l_n = 滚珠螺母的长度 说明： X —— 行程； Y —— 动态预紧转矩； 1 —— 测力计。																																																																																																																																																																																																																										
允差 <table border="1" style="width:100%; border-collapse: collapse; text-align: center;"> <thead> <tr> <th colspan="2" rowspan="2">T_{p0} N·m</th> <th colspan="8">标准公差等级</th> </tr> <tr> <th>0</th><th>1</th><th>2</th><th>3</th><th>4</th><th>5</th><th>7</th><th>10</th> </tr> </thead> <tbody> <tr> <td>></td><td>≤</td> <td colspan="8">ΔT_{pp} (T_{p0}的%数), $l_u/d_0 \leq 40, l_u \leq 4\ 000$ mm</td> </tr> <tr> <td>0.2</td><td>0.4</td> <td>30</td><td>35</td><td>37</td><td>40</td><td>45</td><td>50</td><td>—</td><td>—</td> </tr> <tr> <td>0.4</td><td>0.6</td> <td>25</td><td>30</td><td>32</td><td>35</td><td>37</td><td>40</td><td>—</td><td>—</td> </tr> <tr> <td>0.6</td><td>1.0</td> <td>20</td><td>25</td><td>27</td><td>30</td><td>32</td><td>35</td><td>40</td><td>—</td> </tr> <tr> <td>1.0</td><td>2.5</td> <td>15</td><td>20</td><td>22</td><td>25</td><td>27</td><td>30</td><td>35</td><td>—</td> </tr> <tr> <td>2.5</td><td>6.3</td> <td>10</td><td>15</td><td>17</td><td>20</td><td>22</td><td>25</td><td>30</td><td>—</td> </tr> <tr> <td>6.3</td><td>10</td> <td>—</td><td>—</td><td>—</td><td>15</td><td>17</td><td>20</td><td>30</td><td>—</td> </tr> <tr> <td>></td><td>≤</td> <td colspan="8">ΔT_{pp} (T_{p0}的%数), $40 < l_u/d_0 \leq 60, l_u \leq 4\ 000$ mm</td> </tr> <tr> <td>0.2</td><td>0.4</td> <td>40</td><td>40</td><td>45</td><td>50</td><td>55</td><td>60</td><td>—</td><td>—</td> </tr> <tr> <td>0.4</td><td>0.6</td> <td>35</td><td>35</td><td>37</td><td>40</td><td>42</td><td>45</td><td>—</td><td>—</td> </tr> <tr> <td>0.6</td><td>1.0</td> <td>30</td><td>30</td><td>32</td><td>35</td><td>37</td><td>40</td><td>45</td><td>—</td> </tr> <tr> <td>1.0</td><td>2.5</td> <td>25</td><td>25</td><td>27</td><td>30</td><td>32</td><td>35</td><td>40</td><td>—</td> </tr> <tr> <td>2.5</td><td>6.3</td> <td>20</td><td>20</td><td>22</td><td>25</td><td>27</td><td>30</td><td>35</td><td>—</td> </tr> <tr> <td>6.3</td><td>10</td> <td>—</td><td>—</td><td>—</td><td>20</td><td>22</td><td>25</td><td>35</td><td>—</td> </tr> <tr> <td>></td><td>≤</td> <td colspan="8">ΔT_{pp} (T_{p0}的%数), $l_u > 4\ 000$ mm</td> </tr> <tr> <td>—</td><td>0.6</td> <td colspan="8">未规定</td> </tr> <tr> <td>0.6</td><td>1.0</td> <td>—</td><td>—</td><td>—</td><td>40</td><td>45</td><td>45</td><td>50</td><td>—</td> </tr> <tr> <td>1.0</td><td>2.5</td> <td>—</td><td>—</td><td>—</td><td>35</td><td>40</td><td>40</td><td>45</td><td>—</td> </tr> <tr> <td>2.5</td><td>6.3</td> <td>—</td><td>—</td><td>—</td><td>30</td><td>30</td><td>35</td><td>40</td><td>—</td> </tr> <tr> <td>6.3</td><td>10</td> <td>—</td><td>—</td><td>—</td><td>25</td><td>25</td><td>30</td><td>35</td><td>—</td> </tr> </tbody> </table>		T_{p0} N·m		标准公差等级								0	1	2	3	4	5	7	10	>	≤	ΔT_{pp} (T_{p0} 的%数), $l_u/d_0 \leq 40, l_u \leq 4\ 000$ mm								0.2	0.4	30	35	37	40	45	50	—	—	0.4	0.6	25	30	32	35	37	40	—	—	0.6	1.0	20	25	27	30	32	35	40	—	1.0	2.5	15	20	22	25	27	30	35	—	2.5	6.3	10	15	17	20	22	25	30	—	6.3	10	—	—	—	15	17	20	30	—	>	≤	ΔT_{pp} (T_{p0} 的%数), $40 < l_u/d_0 \leq 60, l_u \leq 4\ 000$ mm								0.2	0.4	40	40	45	50	55	60	—	—	0.4	0.6	35	35	37	40	42	45	—	—	0.6	1.0	30	30	32	35	37	40	45	—	1.0	2.5	25	25	27	30	32	35	40	—	2.5	6.3	20	20	22	25	27	30	35	—	6.3	10	—	—	—	20	22	25	35	—	>	≤	ΔT_{pp} (T_{p0} 的%数), $l_u > 4\ 000$ mm								—	0.6	未规定								0.6	1.0	—	—	—	40	45	45	50	—	1.0	2.5	—	—	—	35	40	40	45	—	2.5	6.3	—	—	—	30	30	35	40	—	6.3	10	—	—	—	25	25	30	35	—	检验结果与附注 无密封件 $l =$ _____ m $F =$ _____ N $T_{p0} =$ _____ Nm $\Delta T_{pp} = \pm$ _____ Nm $\approx \pm$ _____ % 的 T_{p0} 有密封件 $F_t =$ _____ N $T_{t0} =$ _____ Nm $\Delta T_{tt} = \pm$ _____ Nm $\approx \pm$ _____ % 的 T_{p0}
T_{p0} N·m				标准公差等级																																																																																																																																																																																																																								
		0	1	2	3	4	5	7	10																																																																																																																																																																																																																			
>	≤	ΔT_{pp} (T_{p0} 的%数), $l_u/d_0 \leq 40, l_u \leq 4\ 000$ mm																																																																																																																																																																																																																										
0.2	0.4	30	35	37	40	45	50	—	—																																																																																																																																																																																																																			
0.4	0.6	25	30	32	35	37	40	—	—																																																																																																																																																																																																																			
0.6	1.0	20	25	27	30	32	35	40	—																																																																																																																																																																																																																			
1.0	2.5	15	20	22	25	27	30	35	—																																																																																																																																																																																																																			
2.5	6.3	10	15	17	20	22	25	30	—																																																																																																																																																																																																																			
6.3	10	—	—	—	15	17	20	30	—																																																																																																																																																																																																																			
>	≤	ΔT_{pp} (T_{p0} 的%数), $40 < l_u/d_0 \leq 60, l_u \leq 4\ 000$ mm																																																																																																																																																																																																																										
0.2	0.4	40	40	45	50	55	60	—	—																																																																																																																																																																																																																			
0.4	0.6	35	35	37	40	42	45	—	—																																																																																																																																																																																																																			
0.6	1.0	30	30	32	35	37	40	45	—																																																																																																																																																																																																																			
1.0	2.5	25	25	27	30	32	35	40	—																																																																																																																																																																																																																			
2.5	6.3	20	20	22	25	27	30	35	—																																																																																																																																																																																																																			
6.3	10	—	—	—	20	22	25	35	—																																																																																																																																																																																																																			
>	≤	ΔT_{pp} (T_{p0} 的%数), $l_u > 4\ 000$ mm																																																																																																																																																																																																																										
—	0.6	未规定																																																																																																																																																																																																																										
0.6	1.0	—	—	—	40	45	45	50	—																																																																																																																																																																																																																			
1.0	2.5	—	—	—	35	40	40	45	—																																																																																																																																																																																																																			
2.5	6.3	—	—	—	30	30	35	40	—																																																																																																																																																																																																																			
6.3	10	—	—	—	25	25	30	35	—																																																																																																																																																																																																																			
测量量仪 带测力计示值记录器的检验台																																																																																																																																																																																																																												
检验方法 将有预加载荷的滚珠丝杠副(两端有或无密封件)安装在检验台上,测力计与滚珠螺母体联接,力臂 l ,测量时滚珠丝杠以转速 100 r/min 在正、反两个方向旋转*,滚珠螺母仅移动,不转动,记录下测力计的示值,使用粘度等级为 ISO VG100 的润滑剂*																																																																																																																																																																																																																												
* 经用户与制造厂商定同意,可以采用其他转速、润滑剂和测试仪器。																																																																																																																																																																																																																												

参考项目(本项目由用户与制造厂商定)
定位(P型)或传动(T型)滚珠丝杠副的轴向刚性 R_{ax}

简图



说明:

X —— 弹性变形 Δl ;

Y —— 载荷 F 。

^a 固定不旋转。

^b 轴向固定。

允差

无规定

检验结果与附注

$F_{pr} = \underline{\hspace{2cm}}$ N

$F_1 = \underline{\hspace{2cm}}$ N

$F_2 = \underline{\hspace{2cm}}$ N

$\Delta l_1 = \underline{\hspace{2cm}}$ μm

$\Delta l_2 = \underline{\hspace{2cm}}$ μm

$R_{ax1} = \underline{\hspace{2cm}}$ N/ μm

$R_{ax2} = \underline{\hspace{2cm}}$ N/ μm

测量量仪

指示器、测力传感器及加载装置

检验方法

将有预加载荷的滚珠螺母在轴向和圆周方向固定,并防止滚珠丝杠相对滚珠螺母旋转。

将两个指示器固定在滚珠丝杠轴上,它们的测针触及滚珠螺母体的端面,并要尽量靠近和平行于滚珠丝杠轴的轴线。

对滚珠丝杠轴施加拉伸和压缩的轴向载荷, $F_1 = 0.5F_{pr}$ 或 $F_2 = 2F_{pr}$

F_{pr} 是预加载荷, Δl_1 或 Δl_2 分别是 $\pm F_1$ 和 $\pm F_2$ 轴向实验载荷引起的拉、压弹性变形量。

$$\pm F_1 \text{ 范围内的刚度: } R_{ax1} = \frac{2F_1}{\Delta l_1} = \frac{F_{pr}}{\Delta l_1}$$

$$\text{从 } +F_1 \text{ 到 } +F_2 \text{ 和从 } -F_1 \text{ 到 } -F_2 \text{ 范围的刚度: } R_{ax2} = \frac{2(F_2 - F_1)}{\Delta l_2 - \Delta l_1} = \frac{3F_{pr}}{\Delta l_2 - \Delta l_1}$$

经用户与制造厂商定同意,可以采用其他实验载荷 F

附 录 A
(规范性附录)
补充的表格

表 A.1 根据 GB/T 1800.1—2009 得到的标准公差等级、平均行程偏差 e 在指定行程内的公差值 e_p 和 300 mm 行程内的行程变动量 v_{300} 的公差值 e_p

测量行程 mm		标准公差等级							
		0(IT0)	1(IT1)	2(IT2)	3(IT3)	4(IT4)	5(IT5)	7(IT7)	10(IT10)
>	≤	在指定行程内的公差值 e_p μm							
—	315	4	6	8	12	16	23	52	210
315	400	5	7	9	13	18	25	57	230
400	500	6	8	10	15	20	27	63	250
500	630	6 [*]	9	11	16	22	32	70	280
630	800	7 [*]	10	13	18	25	36	80	320
800	1 000	8 [*]	11	15	21	29	40	90	360
1 000	1 250	9 [*]	13	18	24	34	47	105	420
1 250	1 600	11 [*]	15	21	29	40	55	125	500
1 600	2 000	13 [*]	18	25	35	48	65	150	600
2 000	2 500	15 [*]	22	30	41	57	78	175	700
2 500	3 150	18 [*]	26	36	50	69	96	210	860
3 150	4 000	—	32 [*]	45 [*]	62 [*]	86 [*]	115 [*]	260 [*]	1 050 [*]
4 000	5 000	—	39 [*]	58 [*]	76 [*]	110 [*]	140 [*]	320 [*]	1 300 [*]
5 000	6 300	—	48 [*]	72 [*]	92 [*]	138 [*]	170 [*]	390 [*]	1 550 [*]

^{*} 0 级精度的这些数值是用取自于 GB/T 1800.1—2009 的表 A.2 的 IT 值,再采用直线外插入法计算得到的;其他精度等级的这些数值用取自于 GB/T 1800.1—2009 的表 1 中的大于 500 mm 到小于或等于 3 150 mm 的 IT 值,再采用直线外插入法计算得到的。

表 A.2 300 mm 内的最少测量数(测量间隔)

公称导程 P_{no} mm		标准公差等级							
		0	1	2	3	4	5	7	10
>	≤	最少测量数							
—	2.5	20	15	12	10	8	6	3	1
2.5	5	20	15	12	10	8	6	3	1
5	10	15	10	8	5	4	3	1	1
10	20	6	5	4	4	3	3	1	1
20	40	—	—	3	2	1	1	1	1

表 A.3 最大余程

单位为毫米

公称导程 P_{h0}	$2.5 \leq P_{h0} \leq 12$	$12 < P_{h0} < 40$	40
最大余程 $l_{e \max}$	$4P_{h0}$	$3P_{h0}$	$2.5P_{h0}$



中 华 人 民 共 和 国
国 家 标 准
滚珠丝杠副
第 3 部分：验收条件和验收检验
GB/T 17587.3—2017

*

中国标准出版社出版发行
北京市朝阳区和平里西街甲 2 号(100029)
北京市西城区三里河北街 16 号(100045)

网址 www.spc.net.cn

总编室：(010)68533533 发行中心：(010)51780238

读者服务部：(010)68523946

中国标准出版社秦皇岛印刷厂印刷
各地新华书店经销

*

开本 880×1230 1/16 印张 2 字数 54 千字
2017 年 9 月第一版 2017 年 9 月第一次印刷

*

书号：155066·1-56989 定价 30.00 元

如有印装差错 由本社发行中心调换
版权专有 侵权必究



GB/T 17587.3—2017