



# 中华人民共和国国家标准

GB/T 8484—2002

## 建筑外窗保温性能分级 及检测方法

Graduation and test method for thermal  
insulating properties of windows

2002-04-28 发布

2002-12-01 实施



中华人民共和国  
国家质量监督检验检疫总局 发布

GB/T 8484—2002

## 前 言

本标准是对 GB/T 8484—1987《建筑外窗保温性能分级及其检测方法》的修订。

本标准主要修改内容：

1. 标准名称《建筑外窗保温性能分级及其检测方法》改为《建筑外窗保温性能分级及检测方法》；
2. 窗保温性能的分级顺序进行了调整，并增为十级；
3. 对外窗传热系数的有效位数、热流系数标定和热电偶布置数量等几方面进行了修改和补充；
4. 增加了铜—康铜热电偶校验和加权平均温度计算的有关内容。

本标准自实施之日起，代替 GB/T 8484—1987。

本标准的附录 A、附录 B、附录 C 都是标准的附录，附录 D 是提示的附录。

本标准由建设部提出。

本标准由建设部建筑制品与构配件产品标准化技术委员会归口。

本标准起草单位：中国建筑科学研究院、大连实德塑胶工业有限公司、上海市建筑科学研究院。

本标准主要起草人：张家猷、冯金秋、刘月莉、黄英升、刘明明。

本标准委托中国建筑科学研究院建筑物理研究所负责解释。

本标准于 1987 年 12 月首次发布。

## 中华人民共和国国家标准

建筑外窗保温性能分级  
及检测方法

GB/T 8484—2002

Graduation and test method for thermal  
insulating properties of windows

代替 GB/T 8484—1987

## 1 范围

本标准规定了建筑外窗保温性能分级及检测方法。

本标准适用于建筑外窗(包括天窗以及阳台门上部镶嵌玻璃部分,不包括阳台门下部不透明部分)保温性能的检测及分级。

## 2 引用标准

下列标准所包含的条文,通过在本标准中引用而构成为本标准的条文。本标准出版时,所示版本均为有效。所有标准都会被修订,使用本标准的各方应探讨使用下列标准最新版本的可能性。

GB/T 4132—1996 绝热材料与相关术语(eqv ISO 7345:1987)

GB/T 13475—92 建筑构件稳态热传递性质的测定标定和保护热箱法(eqv ISO/DIS 8990)

JJG 115—1999 标准铜—铜镍热电偶检定规程

## 3 定义

本标准除采用 GB/T 4132—1996 定义外,还采用下列定义。

3.1 传热系数( $K$ ) thermal transmittance

在稳定传热条件下,外窗两侧空气温差为 1 K,单位时间内,通过单位面积的传热量,以  $W/(m^2 \cdot K)$  计。

3.2 热阻( $R$ ) thermal resistance

在稳定状态下,与热流方向垂直的物体两表面温度差除以热流密度,以  $m^2 \cdot K/W$  计。

3.3 热导率( $\Lambda$ ) thermal conductance

稳定状态下,通过物体的热流密度除以物体两表面的温度差,以  $W/(m^2 \cdot K)$  计。

3.4 总的半球发射率( $\epsilon$ ) total hemispherical emissivity

表面的总的半球发射密度与相同温度黑体的总的半球发射密度之比。

同义词:黑度。

## 4 分级

4.1 外窗保温性能按外窗传热系数  $K$  值分为十级。

4.2 外窗保温性能分级见表 1。

GB/T 8484—2002

表 1 外窗保温性能分级

W/(m<sup>2</sup>·K)

分 级	1	2	3	4	5
分级指标值	$K \geq 5.5$	$5.5 > K \geq 5.0$	$5.0 > K \geq 4.5$	$4.5 > K \geq 4.0$	$4.0 > K \geq 3.5$
分 级	6	7	8	9	10
分级指标值	$3.5 > K \geq 3.0$	$3.0 > K \geq 2.5$	$2.5 > K \geq 2.0$	$2.0 > K \geq 1.5$	$K < 1.5$

5 检测方法

5.1 原理

本标准基于稳定传热原理,采用标定热箱法检测窗户保温性能。试件一侧为热箱,模拟采暖建筑冬季室内气候条件,另一侧为冷箱,模拟冬季室外气候条件。在对试件缝隙进行密封处理,试件两侧各自保持稳定的空气温度、气流速度和热辐射条件下,测量热箱中电暖气的发热量,减去通过热箱外壁和试件框的热损失(两者均由标定试验确定,见附录 A(标准的附录)),除以试件面积与两侧空气温差的乘积,即可计算出试件的传热系数  $K$  值。

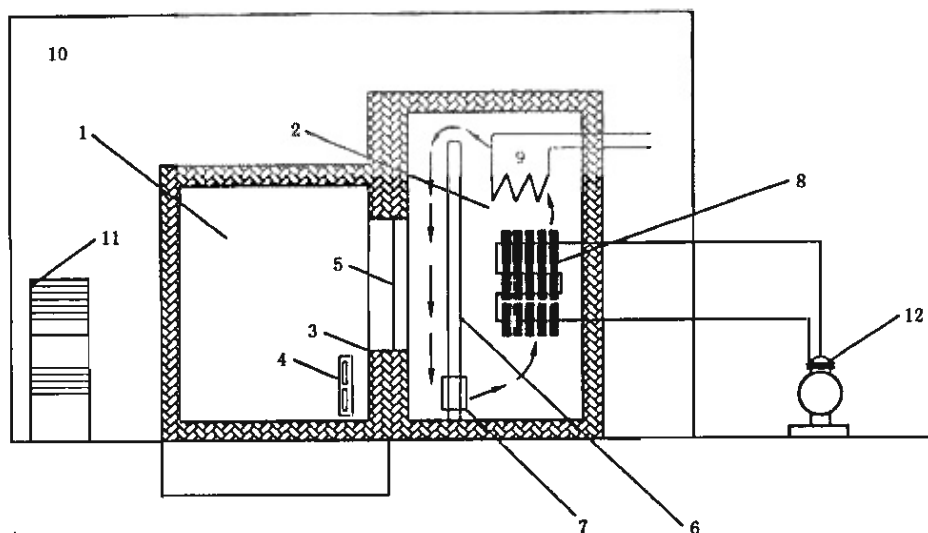
5.2 检测装置

检测装置主要由热箱、冷箱、试件框和环境空间四部分组成,如图 1 所示。

5.2.1 热箱

5.2.1.1 热箱开口尺寸不宜小于 2 100 mm×2 400 mm(宽×高),进深不宜小于 2 000 mm。

5.2.1.2 热箱外壁构造应是热均匀体,其热阻值不得小于 3.5 m<sup>2</sup>·K/W。



1—热箱;2—冷箱;3—试件框;4—电暖气;5—试件;6—隔风板;7—风机;  
8—蒸发器;9—加热器;10—环境空间;11—空调器;12—冷冻机

图 1 检测装置示意图

5.2.1.3 热箱内表面的总的半球发射率  $\epsilon$  值应大于 0.85。

5.2.2 冷箱

5.2.2.1 冷箱开口尺寸应与试件框外边缘尺寸相同,进深以能容纳制冷、加热及气流组织设备为宜。

5.2.2.2 冷箱外壁应采用不透气的保温材料,其热阻值不得小于 3.5 m<sup>2</sup>·K/W,内表面应采用不吸水、耐腐蚀的材料。

5.2.2.3 冷箱通过安装在冷箱内的蒸发器或引入冷空气进行降温。

5.2.2.4 利用隔风板和风机进行强迫对流,形成沿试件表面自上而下的均匀气流,隔风板与试件框侧表面距离宜能调节。

## GB/T 8484—2002

5.2.2.5 隔风板宜采用热阻不小于  $1.0 \text{ m}^2 \cdot \text{K}/\text{W}$  的板材,隔风板面向试件的表面,其总的半球发射率  $\epsilon$  值应大于 0.85。隔风板的宽度与冷箱内净宽度相同。

5.2.2.6 蒸发器下部应设置排水孔或盛水盘。

### 5.2.3 试件框

5.2.3.1 试件框外缘尺寸应不小于热箱开口部处的内缘尺寸。

5.2.3.2 试件框应采用不透气、构造均匀的保温材料,热阻值不得小于  $7.0 \text{ m}^2 \cdot \text{K}/\text{W}$ ,其容重应为  $20 \text{ kg}/\text{m}^3$  左右。

5.2.3.3 安装试件的洞口尺寸不应小于  $1500 \text{ mm} \times 1500 \text{ mm}$ 。洞口下部应留有不小于 600 mm 高的窗台。窗台及洞口周边应采用不吸水、导热系数小于  $0.25 \text{ W}/(\text{m}^2 \cdot \text{K})$  的材料。

### 5.2.4 环境空间

5.2.4.1 检测装置应放在装有空调器的试验室内,保证热箱外壁内、外表面面积加权平均温差小于 1.0 K。试验室空气温度波动不应大于 0.5 K。

5.2.4.2 试验室围护结构应有良好的保温性能和热稳定性。应避免太阳光通过窗户进入室内,试验室内表面应进行绝热处理。

5.2.4.3 热箱外壁与周边壁面之间至少应留有 500 mm 的空间。

### 5.3 感温元件的布置

#### 5.3.1 感温元件

5.3.1.1 感温元件采用铜—康铜热电偶,测量不确定度应小于 0.25 K。

5.3.1.2 铜—康铜热电偶必须使用同批生产、丝径为 0.2 mm~0.4 mm 的铜丝和康铜丝制作。铜丝和康铜丝应有绝缘包皮。

5.3.1.3 铜—康铜热电偶感应头应作绝缘处理。

5.3.1.4 铜—康铜热电偶应定期进行校验(见附录 B(标准的附录))。

#### 5.3.2 铜—康铜热电偶的布置

##### 5.3.2.1 空气温度测点

a) 应在热箱空间内设置两层热电偶作为空气温度测点,每层均匀布 4 点;

b) 冷箱空气温度测点应布置在符合 GB/T 13475 规定的平面内,与试件安装洞口对应的面积上均匀布 9 点;

c) 测量空气温度的热电偶感应头,均应进行热辐射屏蔽;

d) 测量热、冷箱空气温度的热电偶可分别并联。

##### 5.3.2.2 表面温度测点

a) 热箱每个外壁的内、外表面分别对应布 6 个温度测点;

b) 试件框热侧表面温度测点不宜少于 20 个。试件框冷侧表面温度测点不宜少于 14 个点;

c) 热箱外壁及试件框每个表面温度测点的热电偶可分别并联;

d) 测量表面温度的热电偶感应头应连同至少 100 mm 长的铜、康铜引线一起,紧贴在被测表面上。

粘贴材料的总的半球发射率  $\epsilon$  值应与被测表面的  $\epsilon$  值相近。

5.3.2.3 凡是并联的热电偶,各热电偶引线电阻必须相等。各点所代表被测面积应相同。

### 5.4 热箱加热装置

5.4.1 热箱采用交流稳压电源供电暖气加热。窗台板至少应高于电暖气顶部 50 mm。

5.4.2 计量加热功率  $Q$  的功率表的准确度等级不得低于 0.5 级,且应根据被测值大小转换量程,使仪表示值处于满量程的 70% 以上。

### 5.5 风速

5.5.1 冷箱风速可用热球风速仪测量,测点位置与冷箱空气温度测点位置相同。

5.5.2 不必每次试验都测定冷箱风速。当风机型号、安装位置、数量及隔风板位置发生变化时,应重新

## GB/T 8484—2002

进行测量。

## 5.6 试件安装

5.6.1 被检试件为一件。试件的尺寸及构造应符合产品设计和组装要求,不得附加任何多余配件或特殊组装工艺。

5.6.2 试件安装位置:单层窗及双层窗外窗的外表面应位于距试件框冷侧表面 50 mm 处;双层窗内窗的内表面距试件框热侧表面不应小于 50 mm,两玻间距应与标定一致。

5.6.3 试件与试件洞口周边之间的缝隙宜用聚苯乙烯泡沫塑料条填塞,并密封。

5.6.4 试件开启缝应采用塑料胶带双面密封。

5.6.5 当试件面积小于试件洞口面积时,应用与试件厚度相近,已知热导率  $\Lambda$  值的聚苯乙烯泡沫塑料板填堵。在聚苯乙烯泡沫塑料板两侧表面粘贴适量的铜—康铜热电偶,测量两表面的平均温差,计算通过该板的热损失。

5.6.6 在试件热侧表面适当布置一些热电偶。

## 5.7 检测条件

5.7.1 热箱空气温度设定范围为 18℃~20℃,温度波动幅度不应大于 0.1 K。

5.7.2 热箱空气为自然对流,其相对湿度宜控制在 30% 左右。

5.7.3 冷箱空气温度设定范围为 -19℃~-21℃,温度波动幅度不应大于 0.3 K。《建筑热工设计分区》中的夏热冬冷地区、夏热冬暖地区及温和地区,冷箱空气温度可设定为 -9℃~-11℃,温度波动幅度不应大于 0.2 K。

5.7.4 与试件冷侧表面距离符合 GB/T 13475 规定平面内的平均风速设定为 3.0 m/s。

注:气流速度系指在设定值附近的某一稳定值。

## 5.8 检测程序

5.8.1 检查热电偶是否完好。

5.8.2 启动检测装置,设定冷、热箱和环境空气温度。

5.8.3 当冷、热箱和环境空气温度达到设定值后,监控各控温点温度,使冷、热箱和环境空气温度维持稳定。4 h 之后,如果逐时测量得到热箱和冷箱的空气平均温度  $t_h$  和  $t_c$ 。每小时变化的绝对值分别不大于 0.1℃和 0.3℃;温差  $\Delta\theta_1$ (见 5.9.2)和  $\Delta\theta_2$ (见 5.9.2)每小时变化的绝对值分别不大于 0.1 K 和 0.3 K,且上述温度和温差的变化不是单向变化,则表示传热过程已经稳定。

5.8.4 传热过程稳定之后,每隔 30 min 测量一次参数  $t_h$ 、 $t_c$ 、 $\Delta\theta_1$ 、 $\Delta\theta_2$ 、 $\Delta\theta_3$ 、 $Q$ ,共测六次。

5.8.5 测量结束之后,记录热箱空气相对湿度,试件热侧表面及玻璃夹层结露、结霜状况。

## 5.9 数据处理

5.9.1 各参数取六次测量的平均值。

5.9.2 试件传热系数  $K$  值( $W/(m^2 \cdot K)$ )按下式计算:

$$K = \frac{Q - M_1 \cdot \Delta\theta_1 - M_2 \cdot \Delta\theta_2 - S \cdot \Lambda \cdot \Delta\theta_3}{A \cdot \Delta t} \quad \dots\dots\dots(1)$$

式中:  $Q$ ——电暖气加热功率,  $W$ ;

$M_1$ ——由标定试验确定的热箱外壁热流系数,  $W/K$ (见附录 A);

$M_2$ ——由标定试验确定的试件框热流系数,  $W/K$ (见附录 A);

$\Delta\theta_1$ ——热箱外壁内、外表面面积加权平均温度之差,  $K$ ;

$\Delta\theta_2$ ——试件框热侧冷侧表面面积加权平均温度之差,  $K$ ;

$S$ ——填充板的面积,  $m^2$ ;

$\Lambda$ ——填充板的热导率,  $W/(m^2 \cdot K)$ ;

$\Delta\theta_3$ ——填充板两表面的平均温差,  $K$ ;

$A$ ——试件面积,  $m^2$ ;按试件外缘尺寸计算,如试件为采光罩,其面积按采光罩水平投影面积计算;

## GB/T 8484—2002

$\Delta t$ ——热箱空气平均温度  $t_h$  与冷箱空气平均温度  $t_c$  之差, K。

$\Delta\theta_1$ 、 $\Delta\theta_2$  的计算见附录 C(标准的附录)。如果试件面积小于试件洞口面积时,式(1)中分子  $S \cdot A \cdot \Delta\theta_3$  项为聚苯乙烯泡沫塑料填充板的热损失。

5.9.3 试件传热系数  $K$  值取两位有效数字。

## 6 检测报告

检测报告应包括以下内容:

- a) 委托和生产单位;
- b) 试件名称、编号、规格、玻璃品种、玻璃及双玻空气层厚度、窗框面积与窗面积之比;
- c) 检测依据、检测设备、检测项目、检测类别和检测时间;
- d) 检测条件:热箱空气温度  $t_h$  和空气相对湿度、冷箱空气温度  $t_c$  和气流速度;
- e) 检测结果:试件传热系数  $K$  值和保温性能等级;试件热测表面温度、结露和结霜情况;
- f) 测试人、审核人及负责人签名;
- g) 检测单位。

## GB/T 8484—2002

附录 A  
(标准的附录)  
热流系数标定

## A1 标定内容

热箱外壁热流系数  $M_1$  和试件框热流系数  $M_2$ 。

## A2 标准试件

A2.1 标准试件应使用材质均匀、不透气、内部无空气层、热性能稳定的材料制作。宜采用经过长期存放、厚度为 50 mm 左右的聚苯乙烯泡沫塑料板,其密度不应小于  $18 \text{ kg/m}^3$ 。

A2.2 标准试件热导率  $\Delta[\text{W}/(\text{m}^2 \cdot \text{K})]$ 值,应在与标定试验温度相近的温差条件下,采用单向防护热板仪进行测定。

## A3 标定方法

## A3.1 单层窗(包括单玻窗和双玻窗)

## A3.1.1 标准试件安装

用与试件洞口面积相同的标准试件安装在洞口上,位置与单层窗安装位置相同。标准试件周边与洞口之间的缝隙用聚苯乙烯泡沫塑料条塞紧,并密封。在标准板两表面分别均匀布置 9 个铜—康铜热电偶。

## A3.1.2 标定

标定试验在冷箱空气温度分别为  $-10^\circ\text{C} \pm 1 \text{ K}$  和  $-20^\circ\text{C} \pm 1 \text{ K}$ ,在其他检测条件与窗户保温性能试验条件相近的两种不同工况下各进行一次。当传热过程达到稳定之后,每隔 30 min 测量一次有关参数,共测 6 次,取各测量参数的平均值,按下面两式联解求出热流系数  $M_1$  和  $M_2$ 。

$$\begin{cases} Q - M_1 \cdot \Delta\theta_1 - M_2 \cdot \Delta\theta_2 = S_b \cdot \Delta_b \cdot \Delta\theta_3 & \dots\dots\dots(A1) \\ Q' - M_1 \cdot \Delta\theta_1' - M_2 \cdot \Delta\theta_2' = S_b \cdot \Delta_b \cdot \Delta\theta_3' & \dots\dots\dots(A2) \end{cases}$$

式中:  $Q, Q'$ ——分别为两次标定试验的热箱电暖气加热功率,  $\text{W}$ ;

$\Delta\theta_1, \Delta\theta_1'$ ——分别为两次标定试验的热箱外壁内、外表面面积加权平均温差,  $\text{K}$ ;

$\Delta\theta_2, \Delta\theta_2'$ ——分别为两次标定试验的试件框热侧与冷侧表面面积加权平均温差,  $\text{K}$ ;

$\Delta\theta_3, \Delta\theta_3'$ ——分别为两次标定试验的标准试件两表面之间平均温差,  $\text{K}$ ;

$\Delta_b$ ——标准试件的热导率,  $\text{W}/(\text{m}^2 \cdot \text{K})$ ;

$S_b$ ——标准试件面积,  $\text{m}^2$ 。

$Q, \Delta\theta_1, \Delta\theta_2, \Delta\theta_3$  为第一次标定试验测量的参数,右上角标有“'”的参数,为第二次标定试验测量的参数。 $\Delta\theta_1, \Delta\theta_2, \Delta\theta_3$  及  $\Delta\theta_1', \Delta\theta_2', \Delta\theta_3'$  的计算公式见附录 C。

## A3.2 双层窗

A3.2.1 双层窗热流系数  $M_1$  值与单层窗标定结果相同。

A3.2.2 双层窗的热流系数  $M_2$  应按下面方法进行标定:在试件洞口上安装两块标准试件。第一块标准试件的安装位置与单层窗标定试验的标准试件位置相同,并在标准试件两侧表面分别均匀布置 9 个铜—康铜热电偶。第二块标准试件安装在距第一块标准试件表面不小于 100 mm 的位置。标准试件周边与试件洞口之间的缝隙按 A3.1 要求处理,并按 A3.1 规定的试验条件进行标定试验,将测定的参数  $Q, \Delta\theta_1, \Delta\theta_2, \Delta\theta_3$  及标定单层窗的热流系数  $M_1$  值代入式(A1),计算双层窗的热流系数  $M_2$ 。



GB/T 8484—2002

A3.3 两次标定试验应在标准板两侧空气温差相同或相近的条件下进行,  $\Delta\theta_1$  和  $\Delta\theta_1'$  的绝对值不应小于 4.5 K, 且  $|\Delta\theta_1 - \Delta\theta_1'|$  应大于 9.0 K,  $\Delta\theta_2, \Delta\theta_2'$  尽可能相同或相近。

A3.4 热流系数  $M_1$  和  $M_2$  应每年定期标定一次。如试验箱体构造、尺寸发生变化, 必须重新标定。

A3.5 新建窗户保温性能检测装置, 应进行热流系数  $M_1$  和  $M_2$  标定误差和窗户传热系数  $K$  值检测误差分析。

附录 B

(标准的附录)

铜—康铜热电偶的校验

B1 铜—康铜热电偶的筛选

外窗保温性能检测装置上使用的铜—康铜热电偶必须进行筛选。取被筛选的热电偶与分辨率为 1/100℃ 的铂电阻温度计捆在一起, 插入油温为 20℃ 的广口保温瓶中。另一支热电偶插入装有冰、水混合物的广口保温瓶中, 作为零点。热电偶与温度计的感应头应在同一平面上。感应头插入液体的深度不宜小于 200 mm。瓶中液体经充分搅拌搁置 10 min 后, 用不低于 0.05 级的低电阻直流电位差计或数字多用表测量热电偶的热电势  $e_i$ 。如果  $\left| \frac{1}{n} \sum_{i=1}^n e_i - e_1 \right| \leq 4 \mu\text{V}$ , 则第  $k$  个热电偶满足要求。

B2 铜—康铜热电偶的校验采用比对试验方法

外窗保温性能检测装置上使用的铜—康铜热电偶, 必须进行比对试验。

B2.1 热电偶比对试验方法

B2.1.1 从经过筛选的铜—康铜热电偶中任选一支送计量部门检定, 建立热电势  $e_j$  与温差  $\Delta t$  的关系式:

$\Delta t < 0^\circ\text{C}$  时

$$e_j = a_{10} + a_{11}\Delta t + a_{12}\Delta t^2 + a_{13}\Delta t^3 \dots\dots\dots (B1)$$

$\Delta t > 0^\circ\text{C}$  时

$$e_j = a_{20} + a_{21}\Delta t + a_{22}\Delta t^2 + a_{23}\Delta t^3 \dots\dots\dots (B2)$$

式中:  $a$ ——铜—康铜热电偶温差与热电势的转换系数。

B2.1.2 被比对的热电偶感应头应与分辨率为 1/100℃ 的铂电阻温度计感应头捆在同一平面上, 插入广口保温瓶中, 瓶中油温与试件检测时所处的温度相近。另一支热电偶插入装有冰、水混合物的广口保温瓶中, 作为零点。感应头插入液体的深度不宜小于 200 mm。瓶中液体经充分搅拌搁置 10 min 后, 用不低于 0.05 级的低电阻直流电位差计或多用数字表计测量热电偶的热电势  $e_c$  和两个保温瓶中液体之间的温度差  $\Delta t$ 。

B2.1.3 按式(B1)或式(B2)计算在温差  $\Delta t$  时热电偶的热电势  $e_j$ , 如果  $|e_c - e_j| \leq 4 \mu\text{V}$ , 则热电偶满足测温要求。

B2.2 固定测温点和非固定测温点的比对试验

B2.2.1 非固定测温点(试件和填充板表面测温点)的热电偶, 应按 B2.1 规定的方法, 定期进行比对试验。

B2.2.2 固定测温点(热箱外壁和试件框表面测温点及冷、热箱空气测温点)热电偶的比对试验方法如下:

B2.2.2.1 取经过比对的热电偶, 按与固定测温点相同的粘贴方法粘贴在固定测温点旁, 作为临时固定点;

GB/T 8484—2002

B2.2.2.2 在与外窗保温性能检测条件相近的情况下,用不低于0.05级的低电阻直流电位差计或多用数字表计测量固定点和临时固定点热电偶的热电势;

B2.2.2.3 如果固定点和临时固定点热电偶的热电势之差绝对值小于或等于4 μV,则固定点热电偶合格,否则应予以更换。

B2.3 热电偶比对试验应定期进行,每年一次。

附录 C

(标准的附录)

加权平均温度的计算

C1 热箱外壁内、外表面面积加权平均温度之差  $\Delta\theta_1$  及试件框热侧、冷侧表面面积加权平均温度之差  $\Delta\theta_2$ ,按下列公式进行计算:

$$\Delta\theta_1 = t_{jp1} - t_{jp2} \dots\dots\dots(C1)$$

$$\Delta\theta_2 = t_{jp3} - t_{jp4} \dots\dots\dots(C2)$$

$$t_{jp1} = \frac{t_1 \cdot s_1 + t_2 \cdot s_2 + t_3 \cdot s_3 + t_4 \cdot s_4 + t_5 \cdot s_5}{s_1 + s_2 + s_3 + s_4 + s_5} \dots\dots\dots(C3)$$

$$t_{jp2} = \frac{t_6 \cdot s_6 + t_7 \cdot s_7 + t_8 \cdot s_8 + t_9 \cdot s_9 + t_{10} \cdot s_{10}}{s_6 + s_7 + s_8 + s_9 + s_{10}} \dots\dots\dots(C4)$$

$$t_{jp3} = \frac{t_{11} \cdot s_{11} + t_{12} \cdot s_{12} + t_{13} \cdot s_{13} + t_{14} \cdot s_{14}}{s_{11} + s_{12} + s_{13} + s_{14}} \dots\dots\dots(C5)$$

$$t_{jp4} = \frac{t_{15} \cdot s_{11} + t_{16} \cdot s_{12} + t_{17} \cdot s_{13} + t_{18} \cdot s_{14}}{s_{11} + s_{12} + s_{13} + s_{14}} \dots\dots\dots(C6)$$

- 式中:  $t_{jp1}$ 、 $t_{jp2}$ ——热箱外壁内、外表面面积加权平均温度, C;
- $t_{jp3}$ 、 $t_{jp4}$ ——试件框热侧表面与冷侧表面面积加权平均温度, C;
- $t_1$ 、 $t_2$ 、 $t_3$ 、 $t_4$ 、 $t_5$ ——分别为热箱五个外壁的内表面平均温度, C;
- $s_1$ 、 $s_2$ 、 $s_3$ 、 $s_4$ 、 $s_5$ ——分别为热箱五个外壁的内表面面积, m<sup>2</sup>;
- $t_6$ 、 $t_7$ 、 $t_8$ 、 $t_9$ 、 $t_{10}$ ——分别为热箱五个外壁的外表面平均温度, C;
- $s_6$ 、 $s_7$ 、 $s_8$ 、 $s_9$ 、 $s_{10}$ ——分别为热箱五个外壁的外表面面积, m<sup>2</sup>;
- $t_{11}$ 、 $t_{12}$ 、 $t_{13}$ 、 $t_{14}$ ——分别为试件框热侧表面平均温度, C;
- $t_{15}$ 、 $t_{16}$ 、 $t_{17}$ 、 $t_{18}$ ——分别为试件框冷侧表面平均温度, C;
- $s_{11}$ 、 $s_{12}$ 、 $s_{13}$ 、 $s_{14}$ ——垂直于热流方向划分的试件框面积(见图 C1), m<sup>2</sup>。

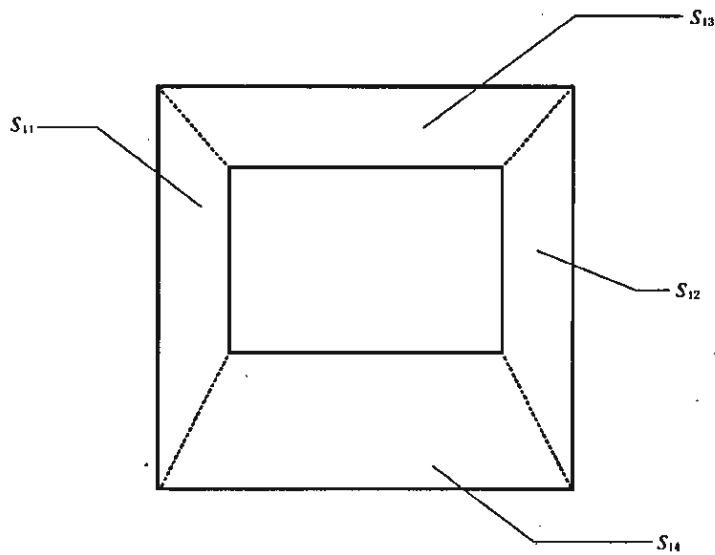


图 C1 试件框面积划分示意图

附录 D

(提示的附录)

《建筑外窗保温性能分级及其检测方法》(GB/T 8484—1987)  
的外窗保温性能分级表

D1 原标准外窗保温性能分级顺序如表 D1 所示。

表 D1 窗户保温性能分级

等级	传热系数 $K$ $W/(m^2 \cdot K)$	传热阻 $R_0$ $m^2 \cdot K/W$
I	$\leq 2.00$	$\geq 0.500$
II	$> 2.00, \leq 3.00$	$< 0.500, \geq 0.333$
III	$> 3.00, \leq 4.00$	$< 0.333, \geq 0.250$
IV	$> 4.00, \leq 5.00$	$< 0.250, \geq 0.200$
V	$> 5.00, \leq 6.40$	$< 0.200, \geq 0.156$

中 华 人 民 共 和 国  
国 家 标 准  
建 筑 外 窗 保 温 性 能 分 级  
及 检 测 方 法

GB/T 8484—2002

\*

中国标准出版社出版  
北京复兴门外三里河北街16号  
邮政编码:100045

电话:68523946 68517548

中国标准出版社秦皇岛印刷厂印刷  
新华书店北京发行所发行 各地新华书店经售

\*

开本 880×1230 1/16 印张 1 字数 19 千字

2002年8月第一版 2002年8月第一次印刷

印数 1—3 000

\*

网址 [www.bzcb.com](http://www.bzcb.com)

\*

科 目 613—330

版权专有 侵权必究  
举报电话:(010)68533533



GB/T 8484—2002