

ICS 25.120.01  
J 62



# 中华人民共和国国家标准

GB 4584—2007  
代替 GB 4584—1984

## 压力机用光电保护装置技术条件

Specification of active opto-electronic protective devices for presses

2007-06-08 发布

2007-12-01 实施

中华人民共和国国家质量监督检验检疫总局  
中国国家标准化管理委员会 发布

## 前 言

本标准的第1章、第2章、第3章、第4.1条、第7章、附录A是推荐性的,其余为强制性的。

本标准是对GB 4584—1984《压力机用光线式安全装置技术条件》的修订。

本标准在技术内容上与GB 4584—1984相比主要变化如下:

- 增加了引用标准一章;
- 增加了有关术语和定义,包括光电保护装置、光束发散角、光幕平面、输出信号、感应功能、感应能力、检测精度、故障、失灵、通光、通光状态、遮光、遮光状态、保护高度位置等(见第3章);
- 增加了技术要求及其相关的检验要求等内容,包括故障检测要求、光辐射强度要求、功能性能力要求、检测精度要求、电磁兼容性方面的要求、抗电网电压变化能力的要求等(见第4章);
- 增加了检验方法,并增加了关于检验的说明图示(见第5章);
- 增加了附录B;
- 修改了响应时间的要求(4.4.1);
- 修改了保护长度的要求(4.4.3);
- 修改了保护高度的要求(4.4.2);
- 修改了检测精度的要求(4.4.6);
- 修改了输出继电器的要求(4.4.7)。

本标准自实施之日起代替GB 4584—1984《压力机用光线式安全装置技术条件》。

本标准的附录A、附录B为规范性附录。

本标准由中国机械工业联合会提出。

本标准由全国锻压机械标准化技术委员会归口。

本标准起草单位:济宁科力光电产业有限责任公司、济南铸造锻压机械研究所。

本标准主要起草人:于俊贤、马立强。

本标准所代替的标准的历次版本的发布情况:

- GB 4584—1984。

## 压力机用光电保护装置技术条件

### 1 范围

本标准规定了在压力机工作危险区使用的光电保护装置的技术要求、检验要求、检验规则、包装及随机文件。

本标准适用于压力机安全防护用的光电保护装置,亦适用于其他类型的锻压机械(如板料折弯机、液压机、剪板机、锤等)安全防护用的光电保护装置。

### 2 规范性引用文件

下列文件中的条款通过本标准的引用而成为本标准的条款。凡是注日期的引用文件,其随后所有的修改单(不包括勘误的内容)或修订版均不适用于本标准,然而,鼓励根据本标准达成协议的各方研究是否可使用这些文件的最新版本。凡是不注日期的引用文件,其最新版本适用于本标准。

GB/T 3797—2005 电气控制设备

GB 4208—1993 外壳防护等级(IP代码)(eqv IEC 529:1989)

GB 5226.1—2002 机械安全 机械电气设备 第1部分:通用技术条件(IEC 60204-1:2000, IDT)

GB 13028 隔离变压器和安全隔离变压器 技术要求(GB 13028—1991,eqv IEC 60742:1983)

GB 14048.5 低压开关设备和控制设备 第5-1部分 控制电路电器和开关元件 机电式控制电路电器(GB 14048.5—2001,eqv IEC 60947-5-1:1997)

GB/T 16935.1—1997 低压系统内设备的绝缘配合 第一部分:原理、要求和试验(idt IEC 60664-1:1992)

GB 17120—1997 锻压机械 安全技术条件

GB/T 17626.2—1998 电磁兼容 试验和测量技术 静电放电抗扰度试验(idt IEC 61000-4-2:1995)

GB/T 17626.3—1998 电磁兼容 试验和测量技术 射频电磁场辐射抗扰度试验(idt IEC 61000-4-3:1995)

GB/T 17626.4—1998 电磁兼容 试验和测量技术 电快速瞬变脉冲群抗扰度试验(idt IEC 61000-4-4:1995)

GB/T 17626.5—1999 电磁兼容 试验和测量技术 浪涌(冲击)抗扰度试验(idt IEC 61000-4-5:1995)

GB/T 17626.6—1998 电磁兼容 试验和测量技术 射频场感应的传导骚扰抗扰度(idt IEC 61000-4-6:1995)

### 3 术语和定义

下列术语和定义适用于本标准。

#### 3.1

**光电保护装置** active opto-electronic protective device(AOPD)

依据光幕中光线的通或断的状态,输出控制压力机滑块机构运行或停止命令的装置,该装置应采用冗余技术,具有双路输出信号。

订购号: 8981080307001935 防伪编号: 2008-0307-0315-0188-7698 购买单位: csres.com

GB 4584—2007

3.2

**光幕 light curtain**

由一条或若干条光束组成的监控屏障。

3.3

**光束 beam**

发光元件所发射的光线束。

3.4

**光束发散角 effective aperture angle(EAA)**

在保护长度一定、光电保护装置能正常工作的条件下,两光幕部件之间允许的最大偏差角。

3.5

**光轴 beam center line**

发射光束或接收光束的中心线。

3.6

**光幕平面 light curtain plane**

在光幕部件上,由发、受光器件的光轴组成的平面,通常位于与通光平面相垂直的对称中心上。

3.7

**反射式 retro-reflective principle**

光幕中发光元件发出的光经反射后再传递给受光元件的工作形式。反射式光电保护装置由光电传感器和反射器配合形成光幕。

3.8

**对射式 through beam principle**

光幕中发光元件发出的光直接传递给受光元件的工作形式。对射式光电保护装置由发光器和受光器配合形成光幕。

3.9

**光电传感器(以下简称传感器) opto-electronic sensor**

由一发光单元和受光单元,或者由若干发光单元和受光单元组成的感应部件,属于光幕(形成)部件,或称为光幕装置。

3.10

**反射器 reflector**

将传感器的发光器件发出的光反射给传感器中受光器件的部件,属于光幕(形成)部件,或称为光幕装置。

3.11

**发光器 emitter**

由一个发光单元或由若干个发光单元组成的发光部件,属于光幕(形成)部件,或称为光幕装置。

3.12

**受光器 receiver**

由一个受光单元或由若干个受光单元组成的受光部件,属于光幕(形成)部件,或称为光幕装置。

3.13

**控制器 controller**

接收并处理由传感器或受光器送出的光幕通、断信号并显示,同时向压力机发送输出信号的控制部件,或称为控制装置。

2

订单号: 8981080307001935 防伪编号: 2008-0307-0315-0188-7698 购买单位: csres.com

## 3.14

**输出信号 output signal switching device(OSSD)**

指光电保护装置向压力机输送的开关信号。正常情况下输出信号的状态:通光状态时为“接通”,遮光状态时为“断开”。

## 3.15

**感应功能 sensing function**

光电保护装置对光幕被遮光做出响应,并向所控制的压力机发出停止运行信号的功能。

## 3.16

**感应能力 sensing ability**

光电保护装置的感应能力包括检测精度和响应时间。

## 3.17

**检测精度 detection capability**

光幕对试件大小的分辨能力,是指在光幕内任意位置遮光后,光电保护装置产生感应功能并且在持续遮光的情况下,光电保护装置连续保持遮光状态所用的最小试件的直径值。

## 3.18

**试件 test piece**

用于检测光电保护装置的检测精度的不透明圆柱体。通常用直径表示大小。

## 3.19

**响应时间 response time**

从光电保护装置的光幕被遮光到向压力机输出停止信号之间的最长时间。

## 3.20

**遮光 shading**

光幕中的部分或者全部光束被遮挡,导致任一或者全部受光器件接收不到发射器件所发射的光信号时所呈现的不通光的状态。

## 3.21

**遮光状态 off state**

遮光情况下光电保护装置产生感应功能后所呈现的输出信号为“断开”状态。此时不允许压力机工作,是异常状态。

## 3.22

**故障 fault**

光电保护装置的器件或线路发生错误或受到干扰时导致光电保护装置不能正常工作或使输出信号处于“断开”状态。属于异常状态,但不包括失灵。

## 3.23

**失灵 failure to danger**

在用规定直径的试件遮挡光幕时,光电保护装置不输出遮光状态的输出信号却输出通光状态的输出信号或响应时间超过规定值的状态。

## 3.24

**通光 light-passing**

光电保护装置的光幕不被遮挡或存在被不大于试件直径的物体遮挡时所呈现的通光的状态。

GB 4584—2007

## 3.25

**透光状态 on state**

透光的情况下光电保护装置的输出信号为“接通”的状态,是允许压力机工作的状态,是正常状态。

## 3.26

**保护高度 protective height**

光电保护装置在传感器(或发、受光器)光束排列方向的有效保护范围。

## 3.27

**保护长度 protective length**

光电保护装置具备感应功能的保护区域在长度方向上的尺寸。对于反射式光电保护装置而言,是指从传感器前平面到反射器前平面之间的距离;对于对射式光电保护装置而言,是指从发光器前平面到受光器前平面之间的距离。

## 3.28

**保护区域 protective area**

由保护高度和保护长度构成的保护范围,一般为矩形区域。

## 3.29

**盲区 stop-work range**

在保护长度方向上反射式光电保护装置形成光幕的两部件在相对近距离的长度范围内存在的非工作区域。

## 3.30

**自检功能 self test**

光电保护装置对自身发生的故障进行检查和控制并防止出现系统失灵的功能。

## 3.31

**自保功能 start/restart interlock**

指光电保护装置在接通电源启动或在正常工作中光幕被遮光一次后又恢复透光时,应具有的保持遮光状态的功能。也称为自锁功能,或称为启动—重启动联锁功能。

设置有自保功能的光电保护装置,在启动时,或者当遮光使压力机滑块机构停止运行后,再恢复透光时,滑块机构不能恢复运行。要使滑块机构恢复运行,必须先按动“复位按钮”使光电保护装置复位(即进入正常工作状态)。

## 3.32

**回程不保护功能 muling function**

在压力机滑块机构回程期间和在工作行程中的一段区间内关闭(或屏蔽)光电保护装置的正常功能,使其不起保护作用。

## 3.33

**保护高度位置 protective height fixed position**

保护高度在压力机的滑块机构运动方向上的位置,以离压力机安装平面的距离计算。

## 3.34

**安全距离 safety distance**

光电保护装置安装在压力机上时应保证的光幕平面与危险区外边界之间的最小距离。

## 3.35

**保护长度极限 protective length limit**

光电保护装置呈现透光状态时形成光幕的两部件之间的最大距离。

## 3.36

**异常(状态) unusual station**

光电保护装置在正常工作中,当光幕被遮光或其本身出现故障被检出时应呈现的遮光状态,输出信号为“断开”。

## 3.37

**正常功能 normal operation**

光幕不被遮光或光幕中还可能不存在不大于试件直径值的物体时,光电保护装置呈现通光状态,输出信号为“接通”;当光幕被不小于试件直径值的物体遮挡时,光电保护装置在规定的时间内呈现遮光状态,当遮光维持时,光电保护装置应保持遮光状态,输出信号为“断开”;当光幕恢复通光时光电保护装置立即由遮光状态转为通光状态,同时输出信号由“断开”转为“接通”。

## 3.38

**供方 supplier**

指光电保护装置的制造方或销售方。

## 4 技术要求

## 4.1 选用、安装要求

## 4.1.1 选用要求

光电保护装置的保护高度应能覆盖压力机滑块机构运动方向(通常是铅锤线方向)的操作危险区。保护高度的选用要求见附录 A。

光电保护装置的保护长度应能覆盖操作危险区,如能覆盖工作台面的长度。

## 4.1.2 安装要求

光电保护装置在压力机上安装时应符合压力机有关标准的规定,且应保证安全距离和保护高度位置的要求。光电保护装置在压力机上的安装要求见附录 A。

## 4.2 输出信号要求

光电保护装置应采用冗余技术,在正常工作中当光幕被遮光或电源被断开时至少有两路输出信号进入“断开”状态。

## 4.3 功能要求

## 4.3.1 基本功能要求

4.3.1.1 工作功能,当光幕通光时,向压力机输出允许运行信号的功能。

4.3.1.2 感应功能,当光幕被遮光时,在响应时间内向压力机输出停止运行信号的功能。感应功能应在供方规定的保护区域或限定的范围内有效。除非采用特殊手段,否则就不能调节保护区域或限定的范围。当将规定的试件放在保护区域或限定的范围内任何位置时,不论试件运动与否,光电保护装置都应在响应时间内输出遮光状态的信号。试件的运动速度范围为 0 m/s~2.5 m/s。

4.3.1.3 回程不保护功能,此功能也可以被设置在压力机的控制线路中。

注:当在压力机工作行程的一段区间内设置使用光电保护装置的回程不保护功能时会有可能的危险存在,使用时要谨慎,应正确计算和设置或采取其他必要的安全措施以避免发生危险。

4.3.1.4 自保功能,为用户选择功能,用户有要求时应予设置。此功能也可以被设置在压力机的控制线路中。

4.3.1.5 自检功能,光电保护装置本身发生导致监测能力丧失的任何故障(见 5.3.4.4),都应在响应时间内进入异常状态,输出信号变为“断开”(即向所控制的压力机输出停止运行信号),不允许出现失灵;当引起异常状态的故障依然存在时,光电保护装置不能通过重新开启主电源从异常状态中复位;光

CSRES.COM 购买单位: csres.com  
订单号: 8981080307001935 防伪编号: 2008-0307-0315-0188-7698

GB 4584—2007

电保护装置发生任何单一故障或者两个故障,如检测精度降低或完全丧失、响应时间超出规定值、一路或多路输出信号进入断路状态,都应在响应时间内进入异常状态,输出信号为“断开”。

注:如单一故障,如果一个故障的进一步发生的结果,仍同于第一个故障的结果,则第一个故障和随之发生的故障,应被视为一个单一故障。

4.3.1.6 光电保护装置的其他功能(参见图1),可根据用户要求设置,但应符合自检功能的要求。

4.3.2 光线波长要求

光电保护装置使用的光线波长应在 700 nm~1200 nm 范围内。

4.3.3 光辐射强度要求

发光元件的辐射强度,在使用的波长范围内(700 nm~1 200 nm),最大发光功率应不超过 2 W。

4.3.4 光束发散角要求

形成监控光幕的光幕部件之一固定,另一部件相对固定部件平移或偏转(平移方式参见图2,偏转方式参见图3),当平移或偏转的程度超出 2.5°时光电保护装置应当由通光状态转入遮光状态,输出信号由“接通”转为“断开”。

4.3.5 试件的要求

光电保护装置应配备检验用的遮光试件。试件的直径为光电保护装置的检测精度。试件应是不透明圆柱体,直径误差为-0.3 mm~0 mm,有效长度不小于 200 mm,应有直径值和单位 mm 的标志。

订单号: 8981080307001935 防伪编号: 2008-03-07-0315-0188-7698 购买单位: csres.com

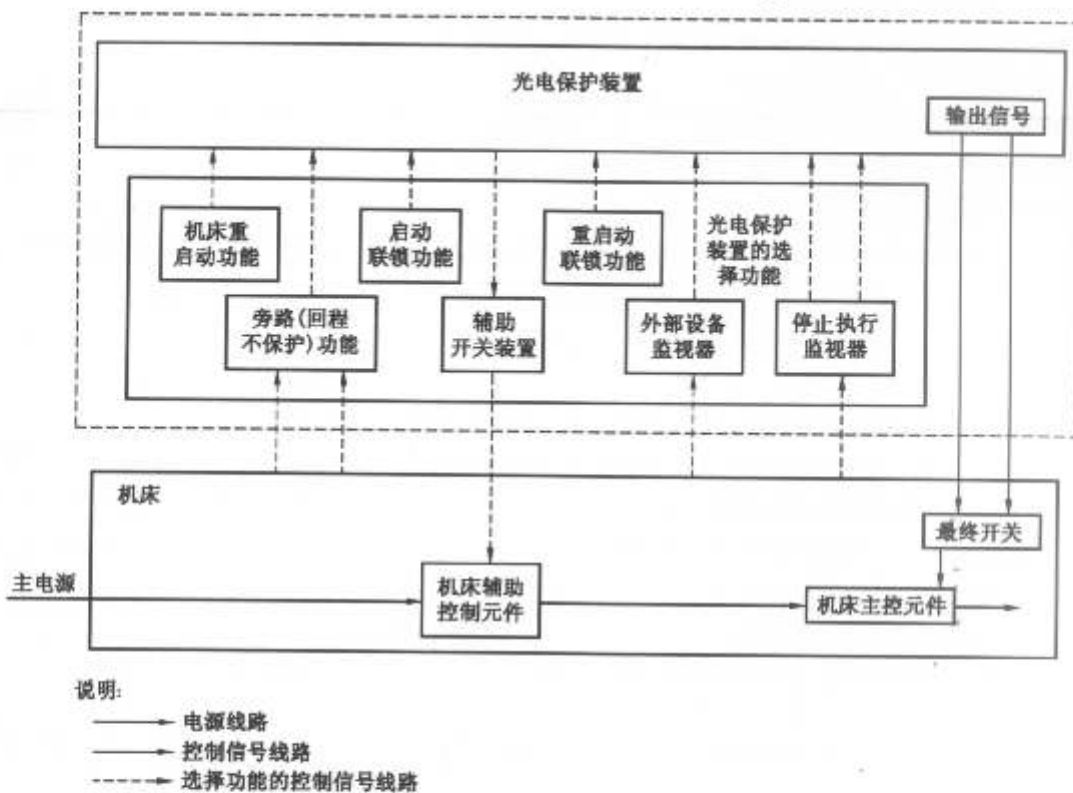
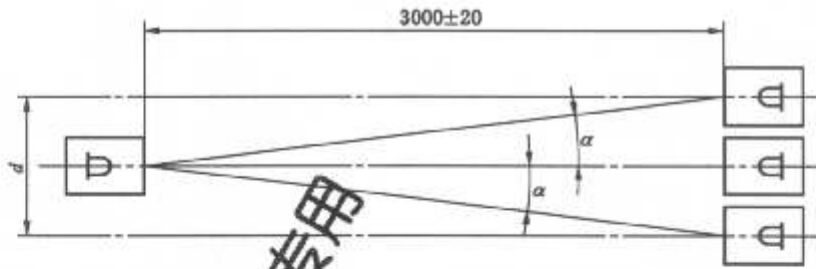


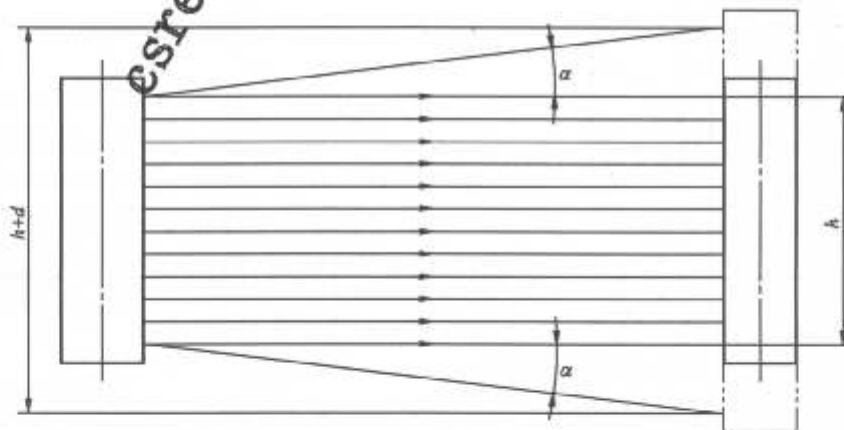
图 1 光电保护装置的控制功能



单位为毫米



a) 3m 范围内允许的横向平移范围



b) 3m 范围内允许的纵向平移范围

说明：1.  $h$  为光幕两端光轴间的距离。

2. 允许最大偏角  $\alpha=2.5^\circ$ 。

图 2 平移方式检测光束发散角

csres.com 专用  
 订单号：8981080307001935 防伪编号：2008-0307-0315-0188-7698 购买单位：csres.com

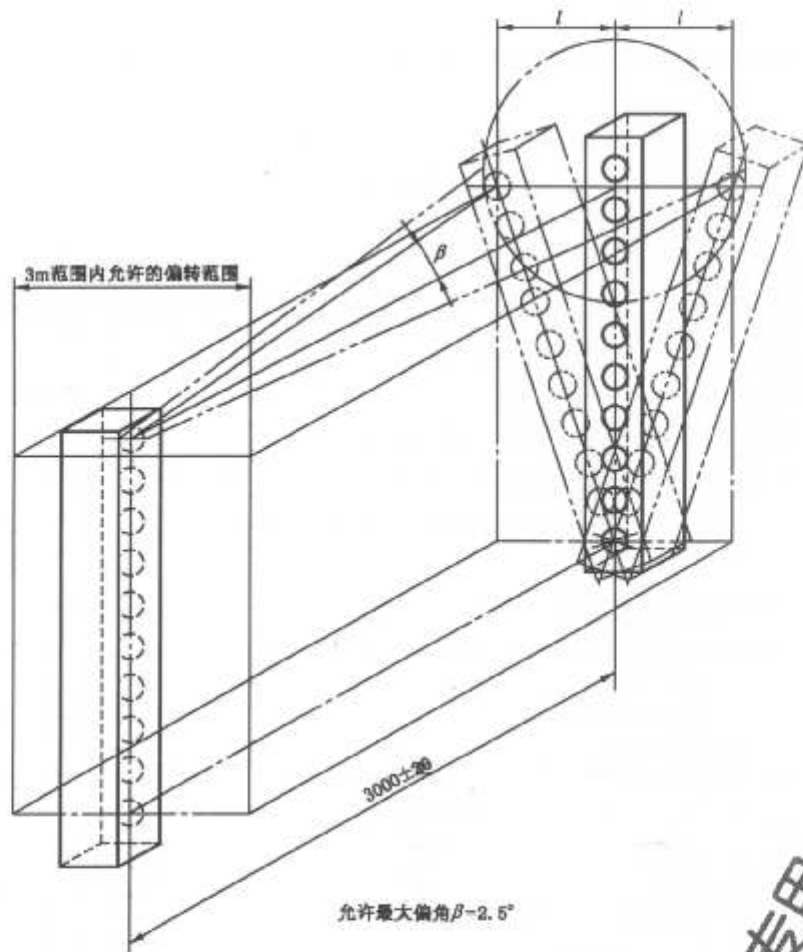


图3 偏转方式检测光束发散角

#### 4.4 功能能力要求

光电保护装置应符合 GB 17120—1997 中 13.3.3 的规定。

4.4.1 无论输出信号开关形式为晶体管形式或继电器触点形式,光电保护装置的响应时间均不应大于 20 ms。响应时间对于用户而言,应是不可调整的。

4.4.2 保护高度应符合技术文件的规定。光幕部件上应有标明保护高度的界限标志,标志应耐久、不易脱落。

反射式光电保护装置的保护高度的界限标志允许只标注在传感器上。

对于不可调整保护高度范围的光电保护装置,保护高度的范围应当是不可调整的。

对于可调整保护高度范围(可编程序或非编程序)的光电保护装置,保护高度范围内部分区间设置不保护的调整,供方应当详细说明调整规范,并需验证符合自检功能的要求。未被调整为不保护的高度区域检测精度不应降低。

注:保护高度的界限标志是安装时确定保护高度位置的依据。

4.4.3 保护长度应符合技术文件的规定,至少保留百分之二十的冗余量。

4.4.4 光电保护装置的保护区域,一般是由保护长度与保护高度构成的矩形。非矩形的保护区域,供方应当说明其形式和具体使用方法。

4.4.5 反射式光电保护装置的盲区不应超过 400 mm。

4.4.6 光电保护装置的检测精度应符合下列要求:

——当安全距离不大于 500 mm 时,其检测精度不应大于 40 mm。

——当安全距离大于 500 mm 时,其检测精度不应大于 50 mm。

4.4.7 光电保护装置的输出信号开关形式,可为晶体管形式或继电器触点形式。其输出信号电路应有过流保护措施,并符合 GB 5226.1—2002 中 7.2.9 和 7.2.10 的规定。

4.4.8 光电保护装置应显示光幕的通光和遮光的状态。通光由绿色光信号显示,遮光由红色光信号显示。

4.4.9 光电保护装置的输出信号应有正常状态和异常状态的指示和标志。正常状态指示应由绿色光信号显示,并有“正常”标志。异常状态指示应由红色光信号显示,并有“异常”标志。

4.5 使用电源的要求

光电保护装置在下列电源参数时应能够正常工作:

——交流电源参数

- 电压 额定工作电压的 85%~115%;
- 频率 存在额定频率 99%~101%之间的变化,并且存在 98%~102%之间的短暂变化;
- 谐波 电源电压间存在 2~5 次谐波叠加的总和不超过额定电压的 10%,另外还存在 6~30 次谐波叠加的总和不超过额定电压的 2%。

——直流电源参数

- 使用电池供电,供电电压在额定电压的 85%~120%之间。
- 使用外部交流一直流转换设备供电,转换后的电压在额定电压的 85%~120%之间。

4.6 可靠性

4.6.1 适用的环境要求

光电保护装置在下列条件下应能可靠工作:

- 环境温度在 -10℃~55℃之间;
- 空气相对湿度不超过 95%;
- 空气中无爆炸危险的介质,无足以腐蚀金属和破坏绝缘的介质;
- 振动幅值和相应频率应符合表 1 的规定。

表 1

单向位移振幅值/ mm	振动频率/ Hz	周期/ ms
1.26	20	50
0.63	30	33
0.32	40	25
0.16	50	20

4.6.2 抗振能力

光电保护装置应具备良好的减振和防松措施,在振动环境中应能可靠工作。

4.6.3 抗干扰能力要求

4.6.3.1 抗光干扰能力

4.6.3.1.1 光电保护装置在下列条件的光干扰下应能正常工作:

- 白炽灯;
- 采用高频电子电源的荧光灯。

4.6.3.1.2 光电保护装置在受到频闪灯光的干扰时不应出现失灵。

4.6.3.2 抗电磁干扰能力

4.6.3.2.1 光电保护装置在经受 GB/T 17626.3—1998 中试验等级为 3 级的 10 V/m 的电磁场试验

csres.com 购买单位: csres.com  
防伪编号: 2008-0307-0315-0188-7698  
订单号: 8981080307001935

订购号: 8981080307001935 防伪编号: 2408-0007-0315-0188-7698 购买单位: csres.com

GB 4584—2007

时,应能正常工作。

4.6.3.2.2 光电保护装置在经受 GB/T 17626.3—1998 中试验等级为 X 级的 30 V/m 的电磁场试验时,不应出现失灵。

4.6.3.3 抗射频场传导干扰能力要求

4.6.3.3.1 光电保护装置在表 2 规定的射频场传导干扰中应能正常工作。

表 2

检验项目	检验条件
对 1 m~10 m 的信号线等	按 GB/T 17626.6—1998 的 2 级试验等级,加有效值为 3 V 的射频场
对电源线、接地线及超过 10 m 的信号线	按 GB/T 17626.6—1998 的 3 级试验等级,加有效值为 10 V 的射频场

4.6.3.3.2 光电保护装置在表 3 规定的射频场传导干扰中不应出现失灵。

表 3

检验项目	检验条件
对 1 m~10 m 的信号线等	按 GB/T 17626.6—1998 的 4 级试验等级,加有效值为 10 V 的射频场
对电源线、接地线及超过 10 m 的信号线	按 GB/T 17626.6—1998 的 5 级试验等级,加有效值为 30 V 的射频场

4.6.3.4 抗静电放电干扰能力

4.6.3.4.1 光电保护装置在承受 GB/T 17626.2—1998 规定的试验等级为 3 级的 6 kV 接触静电放电或 8 kV 空气静电放电时应正常工作。

4.6.3.4.2 光电保护装置在承受 GB/T 17626.2—1998 规定的试验等级为 4 级的 8 kV 接触静电放电或 15 kV 空气静电放电时不应出现失灵。

4.6.3.5 抗电压快速瞬变脉冲干扰能力

4.6.3.5.1 光电保护装置在承受表 4 规定的电压快速瞬变脉冲时应正常工作。

表 4

检验项目	检验条件
对直流电源线或低于 50 V 的交流电源线及长度超过 1 m 的信号线等	按 GB/T 17626.4—1998 的测试试验等级的 2 级要求,加脉冲电压 1 kV (峰值)
对 50 V 及其以上的交流电源线	按 GB/T 17626.4—1998 的测试试验等级的 3 级要求,加脉冲电压 2 kV (峰值)

4.6.3.5.2 光电保护装置在承受表 5 规定的电压快速瞬变脉冲时不应出现失灵。

表 5

检验项目	检验条件
对直流电源线或低于 50 V 的交流电源线及长度超过 1 m 的信号线等	按 GB/T 17626.4—1998 的测试试验等级的 3 级要求,加脉冲电压 2 kV (峰值)
对 50 V 及其以上的交流电源线	按 GB/T 17626.4—1998 的测试试验等级的 4 级要求,加脉冲电压 4 kV (峰值)

4.6.3.6 抗电压快速瞬变浪涌干扰能力

4.6.3.6.1 光电保护装置在承受表 6 规定的电压快速瞬变浪涌时应能正常工作。

表 6

检验项目	检验条件
对直流电源线或低于 50 V 的交流电源线及信号线	按 GB/T 17626.5—1999 的测试试验等级的 2 级要求,加浪涌电压公共模 1 kV(峰值)
对 50 V 及其以上的交流电源线	按 GB/T 17626.5—1999 的测试试验等级的 3 级要求,加浪涌电压公共模 2 kV(峰值)和差模 1 kV(峰值)

4.6.3.6.2 在承受表 7 规定的电压快速瞬变浪涌时,光电保护装置不应出现失灵。

表 7

检验项目	检验条件
对直流电源线或低于 50 V 的交流电源线及信号线	按 GB/T 17626.5—1999 的测试试验等级的 3 级要求,加浪涌电压公共模 2 kV(峰值)
对 50 V 及其以上的交流电源线	按 GB/T 17626.5—1999 的测试试验等级的 4 级要求,加浪涌电压公共模 4 kV(峰值)和差模 2 kV(峰值)

4.6.4 抗电源电压变化能力要求

4.6.4.1 电源电压渐变

当外部电源电压稳定地并连续地经过 10s 时间从额定值下降到零或以同样的方式从零上升到额定值时,光电保护装置不应出现失灵。

当用于内部各电路工作的电源电压依次连续且稳定地经过 20 s 从额定值下降到零,然后以同样的方式从零上升到额定值时,光电保护装置不应出现失灵。

4.6.4.2 电源电压冲击

光电保护装置应具有过压保护措施,在电网受雷电或网内自激产生 200% 的电压冲击时应能正常工作。

4.6.4.3 电源电压中断

电源电压以表 8 所列方式中断(即电压降为零)时,光电保护装置应具备相应的能力。

表 8

中断方式			光电保护装置的状态
序号	中断时间/ ms	中断重复率/ Hz	
1	10	10	正常
2	3	<1	正常

4.6.4.4 电源电压下降抖动

电源电压以表 9 所列方式抖动时,光电保护装置应具备相应的能力。

表 9

抖动方式				光电保护装置的状态
序号	下降时间/ ms	额定电压的下降幅度/ %	下降重复率/ Hz	
1	20	100	10	正常
2	20	50	5	正常
3	500	50	0.2	不出现失灵

CSRES.COM 专用  
订购号: 8981080307001935 防伪编号: 2008-0307-0315-0188-7698 购买单位: csres.com

GB 4584—2007

4.6.5 零部件、元器件的性能要求

光电保护装置所采用的零部件和元器件应满足本标准规定条件的要求。

4.6.6 温升要求

光电保护装置内部各零部件的温升不应超过表 10 的规定。

表 10

零部件项目	母线材料及被覆层	温升/℃
电器元件	—	符合元件的各自标准
连接于一般低压电器母线 连接处的母线	铜,无被覆层	33
	铜,搪锡	36
	铜,镀银	39
	铝,超声波搪锡	30
连接于半导体器件的母线 连接处的母线	铜,无被覆层	25
	铜,搪锡	30
	铜,镀银	39
	铝,超声波搪锡	20

4.6.7 冲击性振动要求

光电保护装置在加速度不大于 10 g、脉冲持续时间为 16 ms、频率为每分钟 40 次的条件下应能正常工作,并且元器件、零部件不得有松动和损坏现象。

4.6.8 光电保护装置的寿命应不低于 10<sup>6</sup> 次。寿命期内光电保护装置的响应时间和检测精度均不应降低。

4.7 安全性要求

4.7.1 光电保护装置的传感器或发、受光器的工作电压应安全,应符合 GB 5226.1—2002 中 6.4 的规定,额定电压不超过 AC25V 或 DC36V。额定电压超过 AC25V 或 DC36V 的控制装置,应当与传感器或发、受光器相分离。

为确保光电保护装置的安全性能,应使输出信号与传感器或发、受光器相分离。

4.7.2 导线绝缘的介电强度应符合 GB 5226.1—2002 中 13.3 的规定。传导高于 AC50V 的电源线还应具有承受 4 kV 的瞬态脉冲而不被破坏绝缘的能力。

4.7.3 光电保护装置的绝缘电阻,传导高于 AC50V 的电源线和连接高于 AC50V 的输出信号接点分别与保护接地线之间的阻值应不低于 100 MΩ。

4.7.4 光电保护装置的耐压试验应符合 GB 5226.1—2002 中 19.4 的规定。连接高于 AC50V 的电源线和输出信号接点分别与保护接地线之间加电压 AC1.5 kV,60 s 内应无击穿或闪络现象。

4.7.5 光电保护装置的保护接地

光电保护装置的接地应符合 GB 5226.1—2002 中 8.2 的规定。

4.7.5.1 光电保护装置的部件,在含有超过 AC25V 或 DC36V 电压电路的装置上必须设置有接地点,并在其端子和连接线上标注明显的接地符号“≡”或“PE(保护接地)”。接地标识应耐久而易脱落。

4.7.5.2 与接地点相连接的保护导线的截面积应符合表 11 的规定(见 GB/T 3797—2005 中 4.10.6)。

表 11

单位为平方毫米

设备的相导线截面积 S	相应的保护导线的最小截面积 S <sub>p</sub>
≤16	S
>16~35	16
>35	S/2

订单号: 8981080307001935 防伪编号: 2J08-0CJ7-0315-0188-7698 购买单位: cstres.com

4.7.5.3 与接地点连接的导线必须带有接地的标志。

4.7.5.4 主接地点、接地线与金属壳体之间的连接电阻不得超过  $0.1 \Omega$ 。

4.7.5.5 连接地线的螺钉不许做其他机械紧固用。

#### 4.8 光电保护装置的标识要求

4.8.1 光电保护装置上应有耐酒精、汽油、中强度酸、碱侵蚀和清洁保养擦拭而不消失的清楚的耐久性标识。

4.8.2 光电保护装置应当明确标明下列项目：

- 产品名称；
- 规格型号；
- 响应时间；
- 检测精度；
- 输出信号形式及其带负载能力；
- 工作电源，包括额定电压、频率和功耗；
- 保护高度及其保护高度界限；
- 保护长度；
- 出品年月；
- 制造商名称。

注：响应时间应注明输出信号开关形式。

#### 4.9 光电保护装置的防护

4.9.1 光电保护装置的易腐蚀性零部件应当有适当的防腐层。

4.9.2 光电保护装置外壳的涂层应均匀、规则、整洁，不应有裂纹、脱皮、起泡、流挂和皱褶等现象。

##### 4.9.3 光电保护装置外壳的防护等级

4.9.3.1 光电保护装置的外露壳体应能防止油液的渗入，防护等级应不低于 IP30（见 GB 4208—1993）。

4.9.3.2 配装于电气柜内的壳体，防护等级应不低于 IP20。

4.9.4 有防湿热、防盐雾、防霉菌等特殊使用要求的光电保护装置应按有关标准规定由用户与供方协商处理。

#### 4.10 适应贮存的能力要求

光电保护装置应能够长期贮存在温度为  $-40^{\circ}\text{C} \sim 55^{\circ}\text{C}$ ，相对湿度为 95% 的环境中，并且能够承受气温  $70^{\circ}\text{C}$ ，相对湿度不超过 80%，连续时间不超过 24 h 的条件。

### 5 检验要求

#### 5.1 检验的类别

##### 5.1.1 型式检验

型式检验是按照本标准第 4 章中除 4.1 条之外的规定对样品进行的全面检验。

##### 5.1.1.1 型式检验应提供的文件和样品

光电保护装置的型式检验应当提供：

- 技术文件，包括：
  - 电路原理图；
  - 电路原理说明文件；
  - 电路元器件配置图；



GB 4584—2007

- 主要零部件及元器件技术要求一览表；
- 使用说明书；
- 同种系列/规格的产品再次申请型式检验的，还应当提供上次型式检验的报告。

——样品，由检验机构随机抽样，每种系列(相同电路原理和基本结构)的样品数不少于3个。

#### 5.1.1.2 型式检验的条件

光电保护装置在下列情况时应进行型式检验：

- 新产品开发试制完成或新进入国内市场时；
- 当产品的设计(结构、电路原理)、工艺或所用材料(如关系感应能力或关系安全性能的元器件)改变时；
- 停产6个月以上的产品，再次恢复生产时；
- 由于光电保护装置的失灵出现用户伤亡事故的投诉时；
- 批量生产的产品，连续正常生产满3年时；
- 国家技术质量监督机构检查不合格时。

#### 5.1.2 出厂检验

##### 5.1.2.1 出厂检验的要求

应当按照本标准的规定对每台光电保护装置进行检验。

##### 5.1.2.2 出厂检验的项目

光电保护装置出厂前，应当按照本标准规定的检验方法，进行下列项目的检验：

- 4.3.1 基本功能要求的4.3.1.1~4.3.1.4；
- 4.4 功能性能力要求；
- 4.7 安全性要求；
- 4.8 光电保护装置的标识要求；
- 4.9 光电保护装置的防护；
- 7.1 光电保护装置的包装要求；
- 7.2 产品的随机文件要求。

#### 5.2 检验的一般条件

##### 5.2.1 环境条件

- 温度  $20^{\circ}\text{C} \pm 3^{\circ}\text{C}$  (有特殊规定的，按特殊规定执行)；
- 相对湿度不超过85% (有特殊规定的，按特殊规定执行)；
- 无酸、碱等腐蚀性或破坏绝缘的介质(有特殊规定的，按特殊规定执行)。

##### 5.2.2 电源条件

- 电源电压在额定电压的0.85~1.15倍范围内；
- 电源频率在额定频率的0.99~1.01倍范围内。

##### 5.2.3 试件条件

- 按4.3.5的要求对试件进行验证；
- 用试件对光电保护装置检验时，分别将其以圆柱轴心线与光幕平面相垂直的方向(见图4)和以圆柱轴心线与光幕平面成 $45^{\circ}$ 夹角的方向(见图5)放入光幕中进行，并分别以图4所示的5个检测位置重复检验；
- 遮光检验应使用光电保护装置相应规格的试件。

##### 5.2.4 数量值的偏差

在没有规定数量值的偏差的地方，检验时按规定值的 $\pm 5\%$ 执行。



GB 4584—2007

单位为毫米

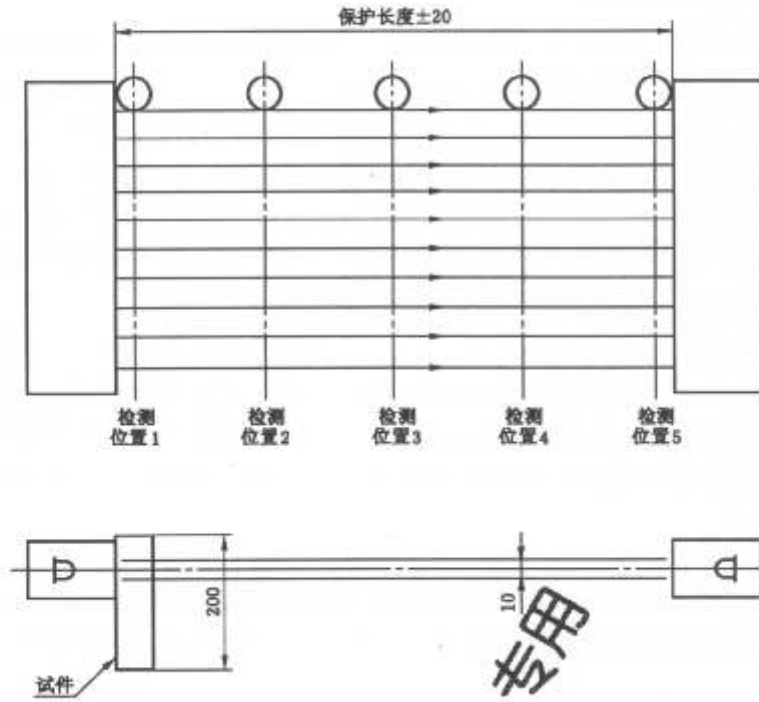


图4 检测精度的检测点位

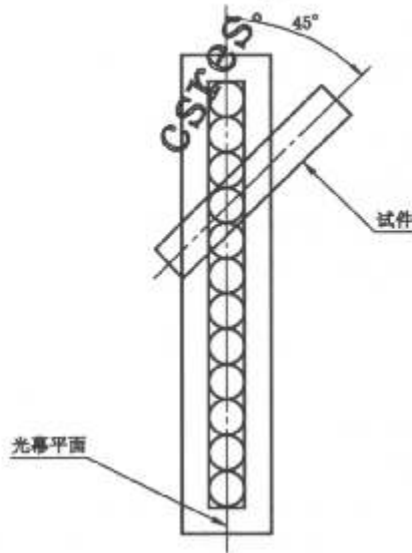


图5 遮光试件与光幕平面成45°角的检测形式

5.2.5 输出信号的连接和监视

检验需要时应将输出信号接入一个可监视的电路,以利于观察输出信号的状态。

5.2.6 自保功能在检验中的处置

设置有自保功能的光电保护装置,检验其他项目时应将自保功能屏蔽。

csres.com 专用  
 订单号: 8981080307001935 防伪编号: 2008-0307-0315-0188-7698 购买单位: csres.com

GB 4584—2007

### 5.3 检验方法

#### 5.3.1 工作功能和感应功能的检验

按照产品铭牌上的电源要求给光电保护装置通电,同时使光幕部件的前平面对应对正,光电保护装置应当处于通光状态,输出信号应为“接通”。

用试件以不大于 2.5 m/s 的速度遮挡光幕,遮挡的持续时间应不少于 20 ms,光电保护装置应立即呈现遮光状态,输出信号应至少有两路由“接通”转为“断开”。

当试件被保持在光幕中时,光电保护装置应保持在遮光状态,输出信号应保持“断开”。

当试件被从光幕中撤出时,光电保护装置应立即由遮光状态转变为通光状态,输出信号同时由“断开”转变为“接通”。

#### 5.3.2 回程不保护功能的检验

按照供方提供的光电保护装置的随机技术文件(通常为使用说明书)中关于光电保护装置回程不保护功能的接线方式,通过一个开关连接光电保护装置的相关电路,然后给光电保护装置通电进行检验。将开关接通,此时无论光电保护装置显示通光状态还是显示遮光状态和无论光幕内是否存在遮光物输出信号均应为“接通”;随后将开关断开,进行通、遮光试验,光电保护装置应恢复正常功能。

#### 5.3.3 自保功能的检验

接通电源时,无论光幕是否通光,光电保护装置系统均呈现遮光状态。在光幕通光的情况下,按动“复位按钮”,光电保护装置即由遮光状态转为通光状态,同时输出信号由“断开”转为“接通”。

在通光状态,将试件放入光幕,光电保护装置立即由通光状态转为遮光状态,同时输出信号由“接通”转为“断开”。

随后将试件从光幕中撤出,光幕呈现通光,但光电保护装置系统应仍保持在遮光状态,输出信号保持“断开”,再次按动“复位按钮”,光电保护装置系统由遮光状态转为通光状态,输出信号由“断开”转为“接通”。

#### 5.3.4 自检功能的检验

对电路工作原理应采用理论分析或试验的方法,以验证光电保护装置的自检功能是否符合 4.3.1.5 的规定。

注:自检功能的检验应放在检验的末尾。

##### 5.3.4.1 检测精度降低(试件直径变大)的检验

逐路封闭受光元件(使其不工作)或用系统的时钟频率逐路使受光元件处于非正常状态,无论在何种情况下光电保护装置都应当在规定的响应时间内进入遮光状态,显示异常(状态)。

##### 5.3.4.2 响应时间延长的检验

用机械阻尼的方法或用在继电器吸合线圈的电源输入端并人大容量电容器的方法或用旁路的方法,使输出信号断开的延迟,致使响应时间超过规定值。无论在那一种延迟的情况下光电保护装置都应当在规定的响应时间内进入遮光状态,显示异常(状态)。

##### 5.3.4.3 响应时间判断电路的检验

响应时间判断电路可以通过 5.3.7 对响应时间的检测来判断。若所测得的响应时间在规定的规定值以内,则响应时间判断电路符合要求;若所测得的响应时间超过规定值,光电保护装置仍然呈现正常功能,则响应时间判断电路不符合要求。

##### 5.3.4.4 故障检测

###### 5.3.4.4.1 电路故障分析

通过对光电保护装置电路工作原理的理论分析,判断所有元器件及线路的短路或断路故障是否会导致光电保护装置失灵。

注:为了减少不必要的测试,通过对光电保护装置电路工作原理的理论分析,能够明确判定某些故障对自检功能的影响时,理论分析的结论应作为检验的结果。

#### 5.3.4.4.2 试验证实

理论分析不能明确判定线路及元器件的故障对自检功能的影响时,应当通过试验来证实线路和元器件的故障能否使光电保护装置丧失自检能力。

试验的方法是在断电的情况下,人为地造成线路断路、邻近线路的短路、元器件自身的短路或断路故障(回程不保护功能的设置除外),当恢复通电时,光电保护装置不应出现失灵。

对于未明确结果的单一故障,每次设置一个为基本故障,再依次逐个施加其他的所有单一故障,分别检测,光电保护装置应不发生失灵。对所有未明确结果的故障,要列出检测表逐个试验。

对于未明确结果的由一个故障引发的连带双故障,也应进行检验。检验时,以每一连带的双故障为基本故障,再依次逐个施加其他所有单一故障分别检测,光电保护装置应不发生失灵。对所有未明确结果的连带双故障,应逐个试验。

多于三个故障的累积故障的试验不进行,因为多于三个故障的累积故障,大多数都相互独立,且在同一时刻发生特殊连带故障的可能性小。

在故障仍然存在的条件下重新开启 2~3 次光电保护装置的主电源,光电保护装置不应从遮光状态中复位。

需要进行试验的主要线路和元器件见附录 B(规范性附录)。

#### 5.3.4.5 可调保护高度范围的光电保护装置的自检功能的检验

对可调整保护高度范围的光电保护装置,应在调整一定范围后检验其自检功能。

#### 5.3.5 辐射强度的检验

以电路设计参数的计算和对实际电路的测量进行判断,最大功率应不超过 2 W。

#### 5.3.6 光束发散角的检验

3 m 以内的发散角允许大于 3 m 处的发散角,但光幕部件相对移动或旋转的范围不得超过 3 m 之处光幕平面允许的界限。保护长度不足 3 m 的光电保护装置应按本条要求进行判定。

##### 5.3.6.1 平移方式光束发散角的检验(见图 2)

将发光器或传感器固定,以保护长度 3 m 为基准,在保护长度 3 m 处,纵横两个方向上平移受光器或反射器。

对反射器的反射板面的宽度和高度,应按保护高度值进行检验,多余的部分应当被遮盖。

##### 5.3.6.1.1 横向平移检验

使光幕两部件对正,沿与光幕平面垂直的方向向左和向右平移受光器或反射器直至光电保护装置由通光状态转为遮光状态,记下光幕平面所移至的位置。

用钢板尺量出两位置之间的距离  $d$ ,单位为 mm,再用  $\arctan(d/6000)$  计算出光束的实际发散角  $\alpha$ ,该角度值应不大于相应的规定值(见 4.3.4)。

##### 5.3.6.1.2 纵向平移检验

使光幕两部件对对应正,在光幕平面内沿与光轴垂直的方向上、下平移传感器或受光器直至光电保护装置由通光状态转为遮光状态,记下最外端两光轴所移至的位置。

用钢板尺量出两位置之间的距离  $h+d$ ,单位为 mm,其中  $h$  为光幕两端光轴间的距离,用  $\arctan(d/6000)$  计算出光束的实际发散角  $\alpha$ ,该角度值应符合 4.3.4 的规定。

##### 5.3.6.2 偏转方式光束发散角的检验(见图 3)

将受光器或反射器固定,以保护长度 3 m 点为基准,在保护长度 3 m 处使发光器或传感器绕最下端光束轴线旋转,当旋转到光电保护装置由通光状态转为遮光状态时,测出最上端光轴到固定光幕平面间的距离  $l$ ,单位为 mm。

用  $\arctan(l/3000)$  计算出光束的实际发散角  $\beta$ 。该实测角应符合 4.3.4 的规定。

GB 4584—2007

5.3.7 响应时间的检验

检测前应先将输出信号的开关接入一个测试电压信号。信号电压应不大于 DC36V。

将双踪记忆示波器两个检测探头分别接在受光管和输出信号的外接点,然后进行遮光,捕捉和记录下两点波形突变处的时间,其差值即为响应时间。在光电保护装置的每个受光管处重复进行,响应时间按测得的最大值计。

5.3.8 保护高度的检验

将光电保护装置的光幕部件按其标识的保护长度值平行对应放置,放置的长度偏差为±20 mm,使其光幕平面在同一个平面内,偏差不得超过±5 mm,前平面之间平行度偏差角度横向不大于 0.5°,纵向不大于 1.5°,见图 6。

订单号: 8981080307001935 防伪编号: 2008-0307-0315-0188-7698 购买单位: csres.com

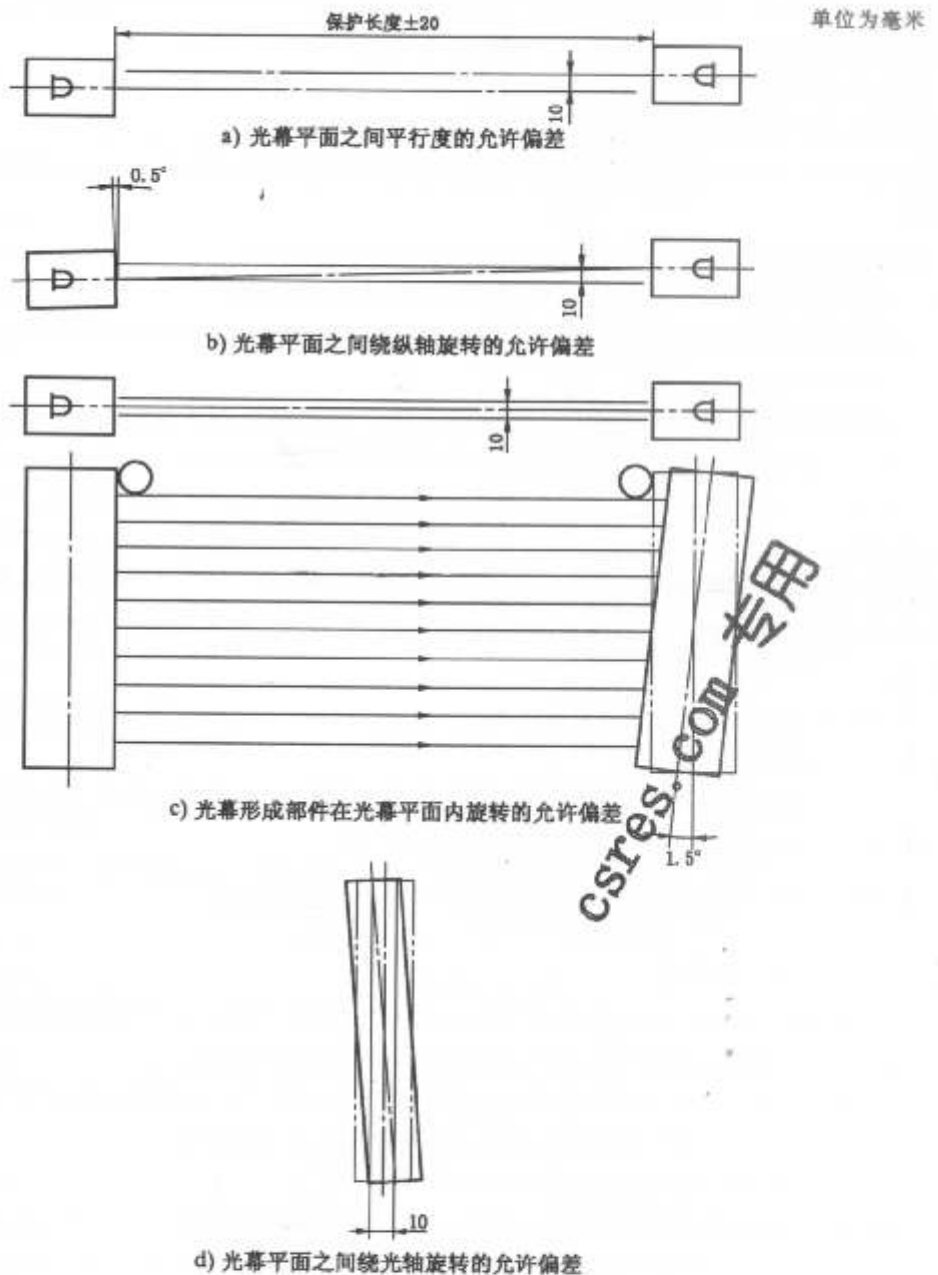


图 6 光幕形成部件的光幕平面之间的允许偏差

将试件分别贴在两光幕部件的前平面处,使试件与光幕平面相垂直,沿保护高度方向平移通过光幕。在试件通过光幕的过程中,光电保护装置的状态应符合 5.3.12 的规定。

在入口处,当光电保护装置恰好由通光状态转为遮光状态时,从试件进入光幕的一侧外径边缘做标记。

在移出光幕的出口处,当光电保护装置恰好由遮光状态转为通光状态时,从试件靠近光幕的一侧外径边缘做标记。

用钢板尺分别测量在两个光幕部件上所记录的两个标记之间的距离。保护高度按光幕两部件上测得的较小距离值计,与供方规定的保护高度值相比,允许偏差为 $\pm 10$  mm。

检测时所做的标记,应与供方确定的保护高度界限标志相一致(以试件与光幕相垂直时的检测为准),偏差不超过 $\pm 5$  mm。

对可调整保护高度的光电保护装置,还应在调整后进行测试,调整结果应符合供方技术文件的规定。

### 5.3.9 保护长度的检验

按照图 6 所示的允差要求,将形成光幕的两部件之间的距离调整为样品上标识的保护长度,偏差允许 $\pm 20$  mm,对光电保护装置进行通光和遮光试验,其应呈现正常功能。

将形成光幕的两部件之间的距离调整到保护长度极限,检验光电保护装置,应呈现正常功能,用卷尺测量保护长度极限值。保护长度极限值应不小于所标识的保护长度值的 1.2 倍。

### 5.3.10 保护区域的检验

保护区域是否为矩形,可通过 5.3.8 保护高度和 5.3.9 保护长度的检验来确定。

如果保护区域不是矩形,供方应当详细说明其形状和具体使用方法,应按照说明的内容进行检验和确认。

### 5.3.11 反射式光电保护装置盲区的检验

将光电保护装置传感器和反射器近距离对正在通光状态,再逐渐靠近至光电保护装置恰好呈现遮光状态,再移远传感器或者反射器使其恰好又在通光状态,并进行通、遮光试验,应呈现正常功能。此时用钢板尺测量传感器和反射器前平面之间的距离即为盲区,其值应不超过 400 mm。

### 5.3.12 检测精度的检验

按 5.3.8 的规定调整光幕,按图 7 所示,分别从 5 个位置使试件缓慢地通过光幕,并按照 5.2.3 的规定进行检验。在任何检验部位,光电保护装置都应自试件进入(由通光状态转为遮光状态)时起,至试件离开光幕(由遮光状态转为通光状态)时止的全过程中,保持稳定的遮光状态,中途不得出现通光状态。

### 5.3.13 输出信号过流保护的检验

当给光电保护装置的输出信号所加的连续负载超过其允许值的 2 倍时,光电保护装置应在 30 s 时间内终止对外输出。

### 5.3.14 光幕的通光和遮光显示的检验

光幕的通光和遮光的显示,应符合 4.4.8 的要求。

### 5.3.15 正常状态和异常状态指示和标志的检验

光电保护装置正常状态和异常状态指示和标志应符合 4.4.9 的要求。

### 5.3.16 工作电源的检验

#### 5.3.16.1 交流供电电源的检验

在以下条件下,使光电保护装置连续通电 2 h,并对其进行频率为 20 次/min 的遮光试验,应呈现正常功能:

- 用调压器或稳压电源,将电源电压分别调至光电保护装置额定电压的 85% 和 115%。
- 用交流频率控制装置,将光电保护装置的工作电源频率设置为其额定值的 99% 和 101% 的交



## GB 4584—2007

替变化状态,变化波形为方波,循环频率 10 次/min。

——用交流变频控制装置,将光电保护装置的工作电源频率设置为其额定值的 98% 和 102% 的交替变化状态,变化波形为间歇方波,高、低频率点的持续时间为 0.5 s,交替变化的循环周期为 3 s。

——用信号发生器,在电源电压上加 2 次~5 次的谐波,并用示波器监视,使造成的谐波失真的叠加幅度,在额定电压值的 10% 以内;同时,在电源电压上加 6 次~30 次的谐波,并用示波器监视,使造成的谐波失真的叠加幅度,在额定电压值的 2% 以内。

## 5.3.16.2 电池供电电源的检验

对于使用电池供电的光电保护装置,利用直流稳压电源装置,将供电电压分别调至其额定值的 85% 和 120%,连续通电 2 h,并对其进行频率为 20 次/min 的遮光试验,光电保护装置应呈现正常功能。

## 5.3.16.3 交流一直流转换供电电源的检验

对于使用外部交流一直流转换设备供电的光电保护装置,利用直流稳压电源装置,将供电电压分别调至其额定值的 85% 和 120%,连续通电 2 h,并对其进行频率为 20 次/min 的遮光试验,光电保护装置应呈现正常功能。

## 5.3.17 适用环境的检验

5.3.17.1 在温控室内,调整温度为  $-10^{\circ}\text{C} \pm 3^{\circ}\text{C}$ ,将光电保护装置通电 2 h,并对其进行频率为 20 次/min 的遮光试验,应呈现正常功能。

5.3.17.2 在温控室内,调整温度为  $55^{\circ}\text{C} \pm 3^{\circ}\text{C}$ ,将光电保护装置通电 2 h,并对其进行频率为 20 次/min 的遮光试验,应呈现正常功能。

5.3.17.3 保持  $55^{\circ}\text{C} \pm 3^{\circ}\text{C}$  的温度和 92%~97% 的相对湿度,将光电保护装置通电 2 h,并进行频率为 20 次/min 的遮光试验,应呈现正常功能,且检查零部件不得有锈蚀现象。

5.3.17.4 将光电保护装置以正常工作的安装方式固定在振动试验台上,按表 1 规定的振动幅值和相应频率做铅垂方向的振动,每项振动各进行 15 min (共 1 h)。将光电保护装置通电,并进行频率为 20 次/min 的遮光试验,应呈现正常功能。

振动试验完成后,检查光电保护装置的零部件,不应出现松动、脱落现象。

## 5.3.18 抗光干扰能力的检验

光幕应满足供方规定的保护长度。

## 5.3.18.1 白炽光干扰的检验

使用光源为额定电压 AC220V、功率 500 W~1 000 W、色温 3 000 K~3 200 K、长度 150 mm~250 mm 且被安装在 200 mm×150 mm 的抛物反射器上的卤钨(石英)灯,反射器内壁应有漫射涂层,在波长 400 nm~1 500 nm 范围内,反射要均匀,偏差允许  $\pm 5\%$ 。

将光线照射到传感器或者受光器的通光平面上,当在该平面上测得的光强度为  $600 \text{ lx} \pm 60 \text{ lx}$  时,使光源沿着保护高度的方向平移,同时进行通、遮光试验,光电保护装置应呈现正常功能。

当通光平面上的光强度为  $3 000 \text{ lx} \pm 300 \text{ lx}$  时,光电保护装置应不发生失灵,即在检验过程中遮挡着光幕,光电保护装置应始终呈现遮光状态。

## 5.3.18.2 荧光干扰的检验

使用光源为额定功率 40 W、长度 1 200 mm、镇流器工作频率 30 kHz~40 kHz、色温 5 000 K~6 000 K 的荧光灯管。不使用反射体或漫射体。

将光线照射到传感器或受光器的通光平面上,保持该平面上的光强度为  $1 500 \text{ lx} \pm 150 \text{ lx}$ ,进行通、遮光试验,光电保护装置应呈现正常功能。测试中分别使用荧光灯中间和两端的光。

## 5.3.18.3 频闪光干扰的检验

使用闪光持续时间(从半强度点处计量)为  $2 \mu\text{s} \sim 20 \mu\text{s}$ ,闪光频率为 5 Hz~200 Hz,色温为

5 500 K~6 500 K的氙灯光源。

当闪光频率为 50 Hz 时,保持在传感器或受光器的通光平面上的光强度的平均值为 2 000 lx±200 lx时,将闪光灯管的位置固定。

在 3 min 内将闪光频率从 5 Hz 线性地调整到 200 Hz,光电保护装置不应出现失灵。

### 5.3.19 抗电磁干扰的检验

按下列要求进行检验:

——按 4.6.3.2.1 规定的条件,光电保护装置在 3 级试验等级 10V/m 的电磁场内进行通、遮光试验,应呈现正常功能。

——按 4.6.3.2.2 规定的条件,光电保护装置在 X 级试验等级的 30V/m 的电磁场内不应出现失灵现象。

### 5.3.20 抗射频场传导干扰能力的检验

按下列要求进行检验:

——按 4.6.3.3.1 规定的条件,对光电保护装置进行通、遮光试验,光电保护装置应呈现正常功能。

——按 4.6.3.3.2 规定的条件,对光电保护装置进行试验,不应出现失灵。

### 5.3.21 抗静电放电干扰能力的检验

5.3.21.1 按 4.6.3.4.1 的要求,分别对光电保护装置的控制器、传感器(或发光器和受光器)金属外壳各进行 10 次静电放电检验,放电发生时,光电保护装置应能正常工作。试验条件和要求如下:

——静电特性条件

- 放电形式和电压:接触放电 6 kV,或者空气放电 8 kV;
- 放电电压极性:正(+).

——进行空气放电检验时,将静电放电发生器的放电电极垂直地接近被试验装置上外露的非绝缘点,直至放电发生,然后移开放电电极,再进行下一次放电。

5.3.21.2 按 4.6.3.4.2 的要求,分别对光电保护装置的控制器、传感器(或发光器和受光器)金属外壳各进行 10 次静电放电检验,放电发生时,光电保护装置不应出现失灵。试验条件和要求如下:

——静电特性条件

- 放电形式和电压:接触放电 8 kV,或者空气放电 15 kV;
- 放电电压极性:正(+).

——进行空气放电检验时,将静电放电发生器的放电电极垂直地接近被试验装置上外露的非绝缘点,直至放电发生,然后重复。

### 5.3.22 抗快速瞬变脉冲干扰能力的检验

对连接于系统部件之间的导线进行检验。对于直流电源线、交流低于 50 V 的电源线和长度超过 1 000 mm 的信号线,按照 GB/T 17626.4—1998 中图 9 的方式进行耦合连线;对于 50 V 及其以上电压的交流电源线,按照 GB/T 17626.4—1998 中图 8 的方式进行耦合连线。

5.3.22.1 按照 4.6.3.5.1 的规定,对光电保护装置的相关连线,分别施加相应的脉冲电压,并分别对光幕进行通光和遮光检验,光电保护装置应呈现正常功能。

5.3.22.2 按照 4.6.3.5.2 的规定,对光电保护装置的相关连线,分别施加相应的脉冲电压,并分别对光幕进行通光和遮光检验,光电保护装置不应出现失灵。

### 5.3.23 抗快速瞬变浪涌干扰能力的检验

对连接于系统部件之间的导线进行检验。对于非屏蔽的信号线,按照 GB/T 17626.5—1999 中的图 10 进行耦合连线;对于非屏蔽的不对称工作线路,按照 GB/T 17626.5—1999 中的图 11 进行耦合连线;对于非屏蔽的对称工作线路,按照 GB/T 17626.5—1999 中的图 12 进行耦合连线;对于屏蔽的信号线,按照 GB/T 17626.5—1999 中的图 13 或图 14 进行检验;对于直流电源线和交流低于 50 V 的电源线,按照 GB/T 17626.5—1999 中的图 7 进行耦合连线;对于 50 V 及其以上电压的交流电源线,公模输

## GB 4584—2007

入时,按照 GB/T 17626.5—1999 中的图 7 进行耦合连线,差模输入时,按照 GB/T 17626.5—1999 中的图 6 进行耦合连线。

5.3.23.1 按照 4.6.3.6.1 的规定,对光电保护装置的相关连线分别施加相应的浪涌电压,并分别对光幕进行通光和遮光检验,光电保护装置应呈现正常功能。

5.3.23.2 按照 4.6.3.6.2 的规定,对光电保护装置的相关连线分别施加相应的浪涌电压,并分别对光幕进行通光和遮光检验,光电保护装置不应出现失灵。

## 5.3.24 抗电源电压变化能力的检验

## 5.3.24.1 电源电压渐变的检验

根据 4.6.4.1 的规定,用调压器对光电保护装置的系统输入电源进行检验,检验过程中,遮挡光幕使系统处于遮光状态,光电保护装置不应出现失灵。

对于系统内部电路的电源电压,使用保护装置,按照 4.6.4.1 的规定进行试验,光电保护装置不应出现失灵。

## 5.3.24.2 电源电压冲击的检验

给光电保护装置电源输入端施加上升沿和下降沿时间为  $0.5\ \mu\text{s}\sim 500\ \mu\text{s}$  之间的任意值,持续时间为  $1.5\ \text{ms}$ ,峰值为光电保护装置额定电压 2 倍的冲击电压,每秒钟发送一次冲击,分别使光幕处在通光和遮光的情形下,各发送 10 次冲击,光电保护装置应呈现正常功能。

## 5.3.24.3 电源电压中断的检验

用电压中断控制设备,使供给光电保护装置的电源电压以 4.6.4.3 规定的两种中断方式中断,检测时间各为  $1\ \text{min}$ ,通、遮光试验的结果应符合 4.6.4.3 中相应的规定。

## 5.3.24.4 电源电压下降抖动的检验

用输出电压控制设备,使供给光电保护装置的电源电压以 4.6.4.4 规定的三种方式抖动。对每种抖动方式检测  $1\ \text{min}$ ,在检测过程中,通、遮光试验的结果应符合 4.6.4.4 的相应规定。

## 5.3.25 零部件工作性能的检验

光电保护装置分别在温度为  $-10\text{C}\pm 3\text{C}$  的条件下,和在温度为  $55\text{C}\pm 3\text{C}$ 、相对湿度为  $92\%\sim 97\%$  的条件下,持续进行通、遮光试验  $2\ \text{h}$ ,应呈现正常功能,元器件应无变质或损坏的现象。

## 5.3.26 线路、器件温升的检验

使光电保护装置连续通电工作  $2\ \text{h}$  以后,打开光电保护装置的外壳,用热电偶或其他等效方法进行检验,零部件的温升应符合 4.6.6 的规定。

## 5.3.27 承受冲击能力的检验

将光电保护装置固定在冲击试验设备上,在 4.6.7 规定的条件下,进行前后、左右和上下三个方向的冲击振动,每方向各进行 1 000 次。检验时对光电保护装置进行通、遮光试验,应呈现正常功能。试验之后,检查各零部件应符合 4.6.7 的要求。

## 5.3.28 寿命试验

将光电保护装置的两光幕部件,置于适当的保护长度位置,用遮光装置(遮光物直径应不小于遮光试件的尺寸),以  $60\ \text{次}/\text{min}\sim 120\ \text{次}/\text{min}$  左右的频率对每道光束进行遮光试验,在输出信号接点处设置计数器计量试验次数。

5.3.28.1 光电保护装置经过至少  $10^6$  次的寿命试验后,再按 5.3.7 的规定检验其响应时间。检验结果应符合 4.4.1 的规定。

5.3.28.2 光电保护装置经过至少  $10^5$  次的寿命试验后,再按 5.3.12 的规定进行检验。检验结果应符合 4.4.6 的规定。

## 5.3.29 采用 PELV 做防护的检验

根据 GB 5226.1—2002 中 6.4 的规定,采用 PELV(保安特低电压)做防护的光电保护装置,相应电路的工作电压不应超过 AC25V 或 DC36V。工作电压超过 AC25V 或 DC36V 的控制器,应当与使用



PELV 的传感器或发、受光器相分离,且输出信号装置应当与光幕装置相分离。

### 5.3.30 导线绝缘的介电强度的检验

对于工作电压高于 AC50V 或 DC120V 的导线,分别在导体与其绝缘层之间加持续 5 min 至少 AC2 kV 的电压,和加持续时间 0.5 s 的 DC4 kV 脉冲,然后测量导线绝缘层的电阻值,应不小于 100 MΩ。

### 5.3.31 绝缘电阻的检验

根据 GB 5226.1—2002 中 19.3 的规定,用 DC500V 兆欧表,分别检测电源线与保护接地线之间、输出信号的外伸接点与保护接地线之间的绝缘电阻,其值应不小于 100 MΩ。

### 5.3.32 耐压试验

用 0.5 kVA 以上的高压试验设备,将 1.5 kV 的电压分别加到电源线与保护接地线之间、输出信号的外伸接点与保护接地线之间,持续时间均为 60s,检验结果应符合 4.7.4 的规定。

### 5.3.33 接地状态的检验

根据 GB 5226.1—2002 中 8.2 的规定和 4.7.5 条的规定,对光电保护装置的接地状态进行检验,应符合规定的要求。

### 5.3.34 光电保护装置标识的检验

5.3.34.1 用纱布分别蘸酒精、汽油轻柔地擦拭标识的文字或符号 15 s,应符合 4.8.1 的规定,无褪色、脱落等现象。

5.3.34.2 标识的完整性应符合 4.8.2 条的规定。

### 5.3.35 光电保护装置防护的检验

5.3.35.1 将光电保护装置放置在  $20^{\circ}\text{C} \pm 3^{\circ}\text{C}$ ,相对湿度为 93%~97% 的密室内,经过连续 24 h 的时间,取出检验不得有锈蚀、起层、脱皮等现象。

5.3.35.2 检验光电保护装置的外壳,应符合 4.9.2 的要求。

5.3.35.3 按照 GB 4208—1993 的规定,对于外露安装的光电保护装置的部件壳体,进行防尘和防液的检验,应达到标准规定的要求。

5.3.35.4 按照 GB 4208—1993 的规定,对于安装在机柜内部的光电保护装置的部件壳体,进行防护等级检验,应达到标准规定的要求。

### 5.3.36 适应贮存能力的检验

5.3.36.1 将光电保护装置放置在恒温箱内,在温度为  $-40^{\circ}\text{C} \pm 3^{\circ}\text{C}$  的条件下保持时间 4 h,然后待温度上升到  $-10^{\circ}\text{C}$  时进行通电检验,光电保护装置应呈现正常功能。

5.3.36.2 将光电保护装置放入恒温箱内,在温度上升到  $70^{\circ}\text{C} \pm 3^{\circ}\text{C}$  的条件下,同时将相对湿度调节到 75%~80%,保持时间 24 h,然后待温度降至  $55^{\circ}\text{C}$  时进行通电检验,光电保护装置应呈现正常功能。

## 6 检验规则

### 6.1 基本要求

光电保护装置应通过国家认可的技术检验机构依据本标准进行的检验,检验合格后,方可实施生产或销售。

### 6.2 光电保护装置的缺陷分类

#### 6.2.1 致命缺陷

不符合本标准 4.3.1.2、4.3.1.5、4.7.2、4.7.3、4.7.4 中的任何一条。

#### 6.2.2 重缺陷

不符合本标准 4.2、4.3.1.1、4.4.1、4.4.5、4.4.6、4.4.7、4.5、4.6.1、4.6.3、4.6.4、4.7.1 中的任何一条。

GB 4584—2007

### 6.2.3 轻缺陷

不符合本标准第4章中除了致命缺陷、重缺陷、4.1.1和4.1.2之外的任何一条。

### 6.3 出厂检验的合格判定

应按照5.1.2规定的要求进行检验,当检验发现光电保护装置不合格时,应对该产品的设计、生产、半成品、原材料等影响产品质量的环节进行整改。整改完成后应再重新检验。

### 6.4 型式检验的合格判定

6.4.1 型式检验的抽样,是从出厂检验合格的产品中随机抽样,每个设计系列产品,每次抽样数量不少于3台。

注:不同设计系列的产品,是指在电路原理或者基本结构上(包括所选用的主要元器件),存在明显差异的产品。

6.4.2 若检验中发现任何一台存在一项或多项轻缺陷,则需另外抽取首次样本两倍的数量进行复检,若仍发现存在一项或多项轻缺陷,则判定该产品为不合格。

6.4.3 若检验中发现任何一台存在一项或多项致命缺陷或重缺陷,则直接判定该产品为不合格。

6.4.4 经过型式检验判定为不合格的产品,应立即停止生产和销售。

6.4.5 型式检验应3年进行一次。

## 7 包装和随机文件

### 7.1 光电保护装置的包装要求

7.1.1 光电保护装置的包装箱的外表面,应有清楚而耐久的标志,其内容包括下列各项:

- a) 制造单位名称和地址;
- b) 产品名称、型号及规格;
- c) 出品年月;
- d) “小心轻放”、“防湿”文字或图符;
- e) 单元包装重量;
- f) 包装箱外缘尺寸。

7.1.2 光电保护装置的包装应具有减振、防潮的措施,并适合陆路和水路的装载、运输的要求,经长途运输,包装不得有开裂性破损。

7.1.3 包装应当符合环境保护的要求,不得用有害的、污染的包装材料。

### 7.2 产品的随机文件要求

#### 7.2.1 对产品使用说明书的要求

每台产品均应配发产品使用说明书。

7.2.1.1 产品使用说明书应清楚地说明光电保护装置的工作条件、性能、安装、接线、调整、使用、维护保养和特别注意事项等。

7.2.1.2 出口的光电保护装置应提供所出口国家或地区所使用文字的使用说明书。

7.2.1.3 进口的光电保护装置应提供中文使用说明书。

#### 7.2.2 对产品合格证的要求

出厂的每台光电保护装置,都应当配发检验合格证。合格证上应说明执行的标准,并有检验人员的签名或代码,以及检验日期。

#### 7.2.3 对装箱清单的要求

每个独立包装都应配发填写完整和清楚的装箱清单。

订单号: 8981080307001935 防伪编号: 2008-0307-0315-0188-7698 购买单位: csres.com

**附录 A**  
(规范性附录)  
**光电保护装置在压力机上的安装**

**A.1 安装要求**

为了确保人身安全,光电保护装置在压力机上安装时,应保证安全距离、保护高度和保护高度位置的正确。

**A.2 安全距离**

**A.2.1** 对于滑块能在任意位置上停止的压力机其安全距离  $S$  的计算方法由式(A.1)给出。

$$S = KT + C \quad \dots\dots\dots (A.1)$$

式中:

- S——安全距离,单位为毫米(mm);
- K——人的身体或某部分靠近危险区域的速度,单位毫米每秒(mm/s);
- T——系统的总制动时间,单位为秒(s);
- C——附加距离,单位为毫米(mm)。

**A.2.2** 对于滑块不能在任意位置上停止的压力机其安全距离  $S$  的计算方法由式(A.2)给出。

$$S = KT_0 + C \quad \dots\dots\dots (A.2)$$

式中:

- S——安全距离,单位为毫米(mm);
- K——人的身体或某部分靠近危险区域的速度,单位毫米每秒(mm/s);
- C——附加距离,单位为毫米(mm);
- $T_0$ ——从手离开光幕至压力机的滑块到达下死点的时间,单位为秒(s)。

**A.3 K值的确定**

- A.3.1** 当光电保护装置的光幕被水平安装时,应使用 1 600 mm/s。
- A.3.2** 当光电保护装置的光幕被垂直安装时,若安全距离不大于 500 mm,则使用 2 000 mm/s;若安全距离大于 500 mm,则使用 1 600 mm/s。

**A.4 T和 $T_0$ 值的确定**

- A.4.1** 系统的总制动时间  $T$  包括光电保护装置的响应时间和压力机的制动时间两部分。
- A.4.2** 光电保护装置的响应时间由光电保护装置的供方给出。
- A.4.3** 压力机的制动时间需要进行实际测量。
- A.4.4**  $T_0$  的计算方法由式(A.3)给出。

$$T_0 = \left( \frac{1}{2} + \frac{1}{N} \right) T_n \quad \dots\dots\dots (A.3)$$

式中:

- N——离合器的接合槽数;
- $T_n$ ——曲轴回转一周的时间,单位为秒(s)。

**A.5 C值的确定**

**A.5.1** 附加距离  $C$  以人手进入光电保护装置的光幕即感应区后,而未能达到引起光电保护装置感应

购买单位: csres.com  
防伪编号: 2008-0307-0315-0188-7698  
订单号: 8981080307001935

GB 4584—2007

时的进入长度为依据确定。

A.5.2 当在压力机上不使用光电保护装置的自保(启动—重启动联锁)功能时,根据其检测精度,在计算安全距离时,至少应使用表 A.1 的规定。

表 A.1

检测精度/ mm	附加距离 C/ mm	由光电保护装置进行行程启动
$\leq 14$	0	允许
$> 14 \sim 20$	80	
$> 20 \sim 30$	130	
$> 30 \sim 40$	240	
$> 40$	850	

当在压力机上使用光电保护装置的自保(启动—重启动联锁)功能时,可取  $C=0$ 。

#### A.6 保护高度的确定

压力机配用光电保护装置的保护高度应不低于滑块最大行程与装模高度调节量之和。

#### A.7 安装高度位置的确定

应保证光电保护装置的保护高度覆盖滑块最大行程与装模高度调节量之和的区间。

订单号: 8981080307001935 防伪编号: 2008-0307-0315-0188-7698 购买单位: csres.com

**附录 B**  
(规范性附录)  
**影响光电保护装置电气系统的单一故障**

**B.1 导体和连接器**

B.1.1 导体/电缆的单一故障及排除方法见表 B.1。

表 B.1

故障	排除方法
任何导体两者之间的短路	导体采用永久性连接(如:不使用插头插座连接),并且通过诸如电缆、导管、防护罩壳的保护以防止外来的损伤 采用屏蔽的多芯电缆做导体
任何导体的新路	无
任何导体与裸露的导电部件或保护导体间的短路	无
任何导体与活动部件间的短路	导体用支架固定,或通过端子组进行连接,以防止由于机械失灵而引起靠近机械的连接点发生短路故障

B.1.2 印刷电路和印刷电路板的单一故障及排除方法见表 B.2。

表 B.2

故障	排除方法
相邻导体间的短路	漏电距离和间隔应符合 GB/T 16935.1—1997 的过电压(安装)类别 III,2 级污染等级规定。 装配的电路板被安装在防护等级至少为 IP54 的壳体内。印刷线路面需用防老化漆涂敷,或用保护层覆盖全部导电路路
任何导电路路的断路	无

B.1.3 端子集(接线盒)的单一故障及排除方法见表 B.3。

表 B.3

故障	排除方法
相邻端子的短路	所用的端子要符合 GB 5226.1—2002 的 14.1.1 和 14.1.2 的要求
单个端子的断路	无

B.1.4 多芯连接器(如:电缆、继电器、集成电路的插头插座)的单一故障及排除方法见表 B.4。

表 B.4

故障	排除方法
任何相邻两芯间的短路	相邻芯的情况应符合 B.1.2
对没有使用机械方法防止误接的互换的或可插错的连接器	无
单个连接芯的断路	无

csres.com 购买单位: csres.com  
防伪编号: 2008-0307-0315-0188-7698  
订单号: 8981080307001935

GB 4584—2007

## B.2 开关

B.2.1 限位开关、手动开关和按钮(如:复位式启动器、自锁开关)的单一故障及排除方法见表 B.5。

表 B.5

故 障	排除方法
触点不闭合	无
触点不断开	无
相互绝缘的相邻触点间的短路	开关的选用需依据 GB 14048.5,并且开关的导电部件松动时不能通过触点之间的绝缘体形成桥联
三组切换触点之间同时短路	开关的选用需依据 GB 14048.5,并且开关的导电部件松动时不能通过触点之间的绝缘体形成桥联
注:也可参见表 B.6 的注。	

B.2.2 机械式电器件(如继电器、接触器)的单一故障及排除方法见表 B.6。

表 B.6

故 障	排除方法
不释放(触点粘连)(所有触点由于机械故障保持在供电状态)	无
不供电(触点不闭合)[由于机械故障,所有触点保持在断开状态(释放位置),线圈断路]	
单个触点不断开	无(见注)
单个触点不闭合	
三组转换触点之间同时短路	漏电和间隔尺寸应符合 GB/T 16935.1—1997 中过电压(安装)类别 III,2 级污染等级规定,并且松动的导电部件不能通过触点间的绝缘形成桥联
触点电路之间及触点与线圈端点之间的短路	漏电和间隔尺寸应符合 GB/T 16935.1—1997 中过电压(安装)类别 III,2 级污染等级规定,并且松动的导电部件不能通过触点与触点之间,以及触点与线圈端点之间的绝缘形成桥联
注:当使用机械(连接)触点的继电器/接触器时,触点的不释放能够通过监控集成线路里另一个触点的位置来检测。	

## B.3 分立电气元件

B.3.1 变压器的单一故障及排除方法见表 B.7。

表 B.7

故 障	排除方法
单个绕组的断路	无
绕组之间的短路	此处各绕组需根据 GB 13028 的要求隔离

B.3.2 扼流圈的单一故障及排除方法见表 B.8。

表 B.8

故障	排除方法
断路	无
短路	扼流圈是单层的、瓷芯的或罐式封装的,并采取轴向线连接和轴向装配
变化值 $0.5L_N < L < 2L_N$ $L_N$ 是电感(系数)的额定值	无

B.3.3 电阻器的单一故障及排除方法见表 B.9。

表 B.9

故障	排除方法
断路	无
短路	电阻是薄膜型的或是经过保护防止开裂的线绕型的,采用轴向装配、连接并涂漆, 不排除使用表面贴装技术的电阻
变化量 $0.5R_N < R < 2R_N$ $R_N$ 是电阻的额定值	无

B.3.4 集成电阻器的单一故障及排除方法见表 B.10。

表 B.10

故障	排除方法
单个电阻的断路	无
任何两个电阻之间的短路	无
单个电阻值的变化量 $0.5R_N < R < 2R_N$ $R_N$ 为电阻的额定值	无

B.3.5 电位器的单一故障及排除方法见表 B.11。

表 B.11

故障	排除方法
单个独立连接的断路	无
所有连接之间的同时短路	
任何两个连接之间的变化量 $0.5R_p < R < 2R_p$ $R_p$ 为额定电阻值	

B.3.6 固定电容器和可调电容器的单一故障及排除方法见表 B.12。

表 B.12

故障	排除方法
断路	无
短路	无,甚至包括自恢复电容器
变化量 $0.5C_N < C < 2C_N + \text{允差值}$ $C_N$ 为额定值或固定值	无

csres.com 购买单位: csres.com  
防伪编号: 2008-0307-0315-0188-7698  
订单号: 8981080307001935

GB 4584—2007

B.4 固态电气元件

B.4.1 分立半导体元件(如二极管、晶体三极管、晶闸管、电压稳压/调压器、光敏晶体管或发光二极管)的单一故障及排除方法见表 B.13。

表 B.13

故障	排除方法
任何连接的断路	无
任何两个连接之间的短路	
所有连接之间的短路	
电气特性值的改变影响相关安全性输出信号超出规定信号范围的上、下限到该规定信号范围的 25%	

B.4.2 光电耦合器的单一故障及排除方法见表 B.14。

表 B.14

可能的故障	排除方法
单个线路的断路	无
任何两个线路之间的短路： ——输入线路(发射器端)； ——输出线路(接收器端)； ——输入与输出之间	无  根据 GB/T 16935.1—1997 表 1 过电压(安装)类别 III, 元件应有承受一定电压冲击的能力
电气特性参数的变化使关系安全的输出信号超出规定信号范围的上、下限到该规定信号范围的 25%	无

B.4.3 简单集成电路的单一故障及排除方法见表 B.15。

表 B.15

故障	排除方法
单个线路的断路	无
任何两个线路之间的短路	无
在所有输入端和输出端,有单个或同时有多个持久保持为“0”或“1”(就是与相分离的输入端或输出端的正极或负极短路)	无
电气特性的变化使关系安全的输出信号超出规定信号范围的上、下限到该规定信号范围的 25%	无

B.4.4 复杂的或可编程的集成电路的单一故障及排除方法见表 B.16。



表 B. 16

故 障	排除方法
器件或全部功能的缺陷,这些缺陷可能是: ——不工作; ——改变逻辑; ——受时序影响	无
由于集成电路的复杂性,在硬件方面未被检测到的故障	无
在元件的储存和处理方面,通过程序的完全运行而未暴露的故障	无
在 B. 4. 3 中的故障	见 B. 4. 3

csres.com 专用

订单号: 8981080307001935 防伪编号: 2008-0307-0315-0188-7698 购买单位: csres.com