

## 中华人民共和国国家标准

组合机床通用部件  
动力箱尺寸

UDC 621.9—21

GB 3668.5—83  
~ISO 2727—1973Modular units for machine tool construction  
—Headstocks—Dimensions

---

本标准等效于ISO 2727—1973《组合机床通用部件——动力箱》。

**1 范围**

本标准规定了组合机床动力箱的有关互换性尺寸。

**2 名义尺寸和名称**

名义尺寸规定用相应滑台的滑板宽度表示。

采用下列九种名义尺寸：

125、160、200、250、320、400、500、630和800mm。

名称规定用名义尺寸称呼。

**3 说明**

**3.1** 名义尺寸为125~250mm的动力箱，其尺寸应符合图1和表1的规定。

可以采用端面传动键或轴与平键传动。

**3.2** 名义尺寸为320~800mm的动力箱，其尺寸应符合图2和表2的规定。

可以采用联轴器或齿轮传动，或其他的方式传动。

**4 尺寸****4.1 125~250mm动力箱**

GB 3668.5—83

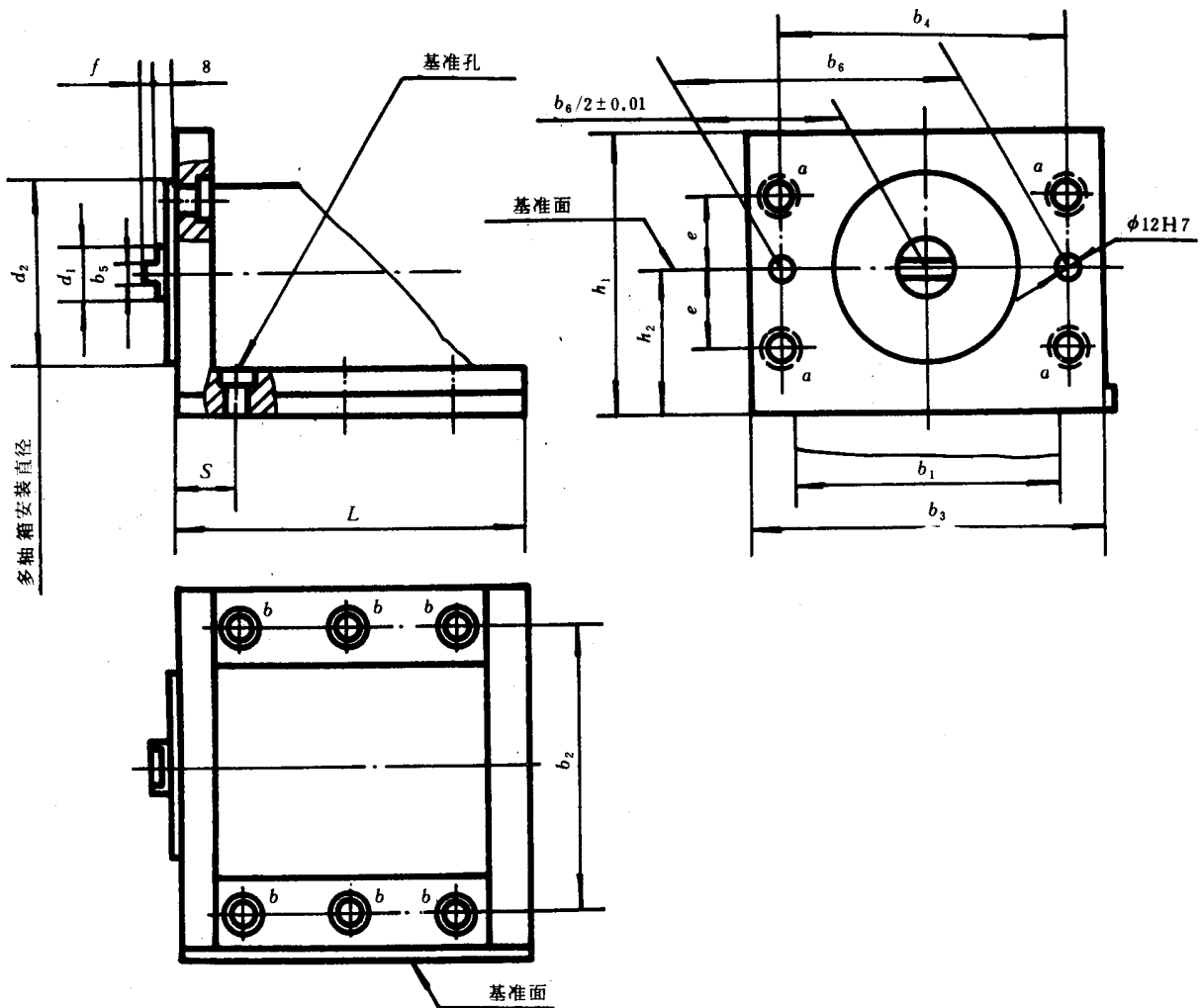


图 1 125~250mm动力箱

- 注：①  $S = 25\text{mm}$ 或 $25\text{mm}$ 的整数倍。  
 ② 允许选用的两种定位方式：用凸台 $d_2$ 和一个销孔，或用两个销孔而不用凸台 $d_2$ 。

表 1 125~250mm动力箱尺寸

名义尺寸 $b_1$	mm												
	$b_2$ $\pm 0.2$	$b_3$	$b_4$ $\pm 0.2$	$b_5$ $e 8$	$b_6$ $\pm 0.02$	$d_1$	$d_2$ $j 6$	$e$ $\pm 0.2$	$f$	$h_1$	$h_2$ $\pm 0.05$	$L$	与通孔 $a$ 和 $b$ 相 配的螺栓尺寸
125	100	160	130	8	130	25	80	35	6	125	63	160	M 10
160	135	200	170	8	170	32	80	50	6	160	80	200	M 10
200	170	250	220	12	220	40	100	65	10	200	100	250	M 12
250	220	320	290	12	290	50	100	90	10	250	125	320	M 12

4.2 320~800mm 动力箱

GB 3668.5—83

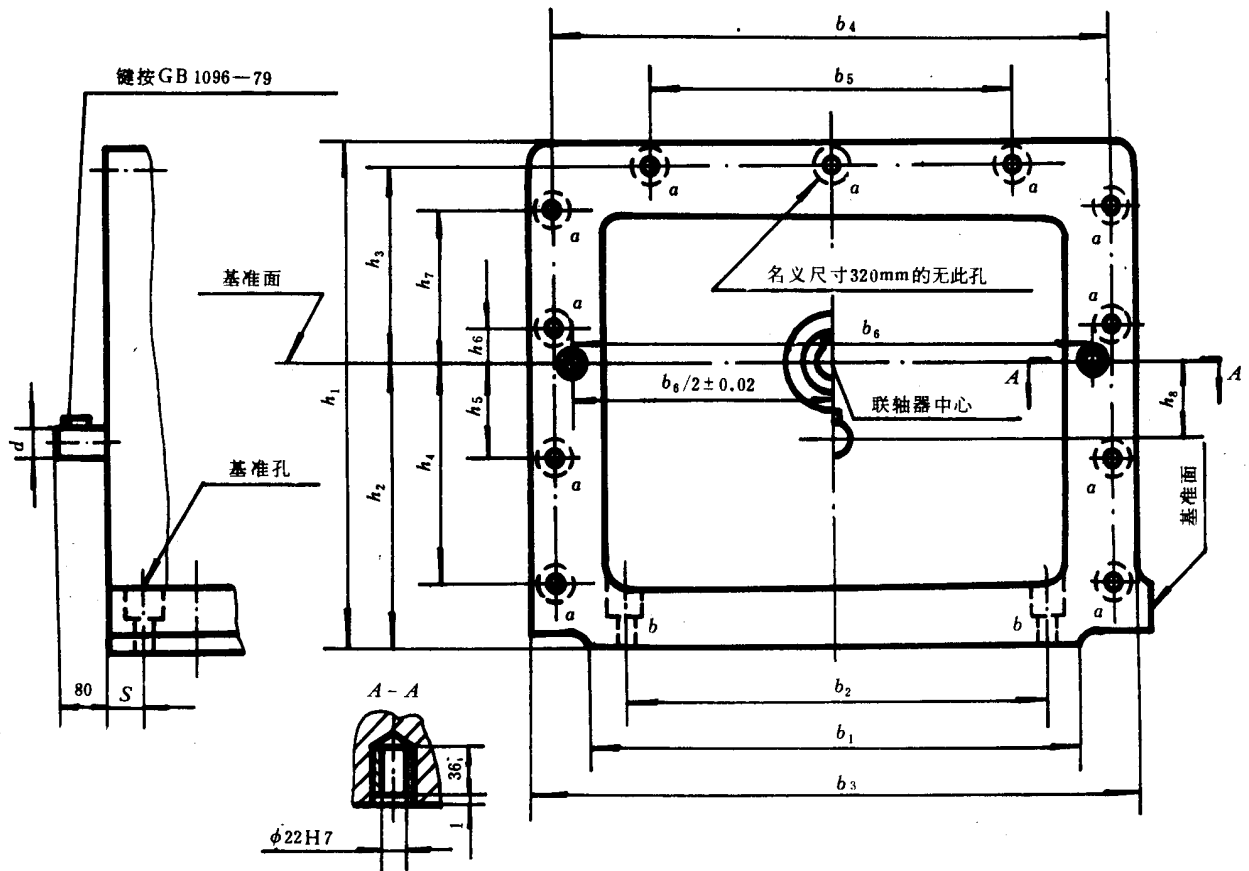


图2 320~800mm动力箱

- 注：①  $S = 25\text{mm}$  或  $25\text{mm}$  的整数倍。  
 ② 本标准等效采用时增加了驱动轴、联轴器和定位销孔等部分尺寸。  
 ③ 联轴器的轴向位置及连接尺寸见GB 3668.1—83《组合机床通用部件 多轴箱箱体和输入轴尺寸》。

表2 320~800mm动力箱尺寸

名义尺寸 $b_1$	$b_2$ $\pm 0.2$	$b_3$	$b_4$ $\pm 0.2$	$b_5$ $\pm 0.2$	$b_6$ $\pm 0.02$	$h_1$	$h_2$ $\pm 0.05$	$h_3$ $\pm 0.2$	$h_4$ $\pm 0.2$	$h_5$ $\pm 0.2$	$h_6$ $\pm 0.2$	$h_7$ $\pm 0.2$	$h_8$ $\pm 0.02$	$d$	与通孔 $a$ 和 $b$ 相 配的螺栓 尺寸
320	280	400	370	200	330	320	180	125	100	—	65	—	55	30	M12
400	355	500	470	250	430	400	220	165	160	40	80	—	60	40	M12
500	450	630	590	320	560	500	280	200	210	50	130	—	80	45	M16
630	580	800	760	450	730	630	360	250	275	115	50	190	110	50	M16
800	740	1000	960	600	930	800	450	330	350	150	50	250	130	60	M20

## GB 3668.5-83

---

### 附加说明:

本标准由中华人民共和国机械工业部提出。

本标准由机械工业部大连组合机床研究所起草并归口。

本标准主要起草人曹维乾、李富。

自本标准实施之日起,原机械工业部部标准JB 1522-75《组合机床通用部件 联轴器传动的动力箱名义尺寸、参数、互换尺寸》、JB 1523-75《组合机床通用部件 齿轮传动的动力箱名义尺寸、参数、互换尺寸》、JB 2507-78《组合机床通用部件 端面键传动的动力箱名义尺寸、参数、互换尺寸》作废。