

中华人民共和国国家标准

组合机床通用部件
回转工作台和回转工作台用多边形
中间底座尺寸

UDC 621.9—21

GB 3668.3—83
= ISO 3371—1975

Modular units for machine tool construction
—Rotary tables and multi-sided centre bases for rotary
tables—Dimensions

本标准完全等效于ISO 3371—1975《组合机床通用部件——回转工作台和回转工作台用多边形中间底座》。

1 范围

本标准规定了组合机床回转工作台和回转工作台用多边形中间底座的有关互换性尺寸。

2 说明

2.1 多边形中间底座尺寸

尺寸应符合表1的规定。

2.2 回转工作台尺寸

尺寸应符合表2的规定。

2.3 多边形中间底座的定位

多边形中间底座与侧底座之间的定位，可以用端面键与槽或用双销。

3 回转工作台用多边形中间底座

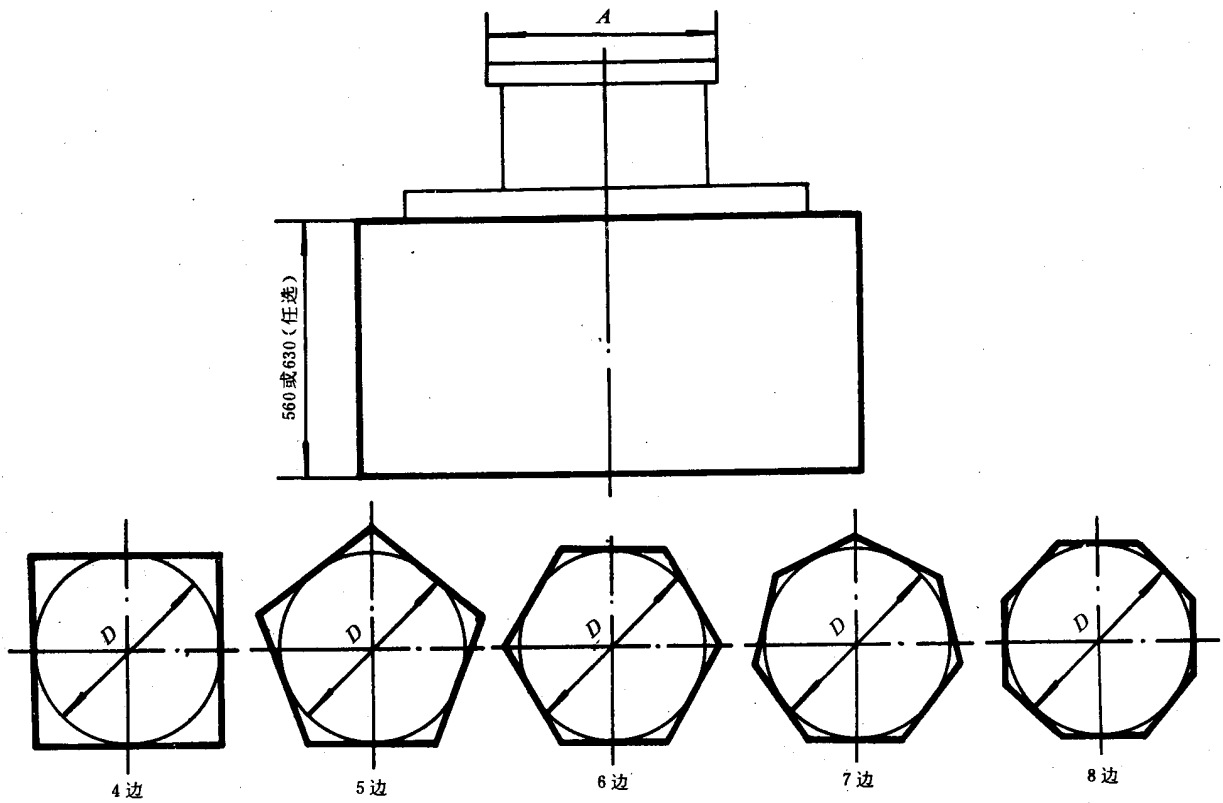


图1 中间底座

表1 中间底座尺寸

mm

工作台直径 A	内切圆直径 D
320	680
400	(840) (760)
500	940 (860)
630	1170 (1070)
800	1340 (1240)
1000	1540 (1440)
1250	1790 (1690)
1600	2140
2000	2540

注：带()的尺寸尽可能不用。

4 回转工作台

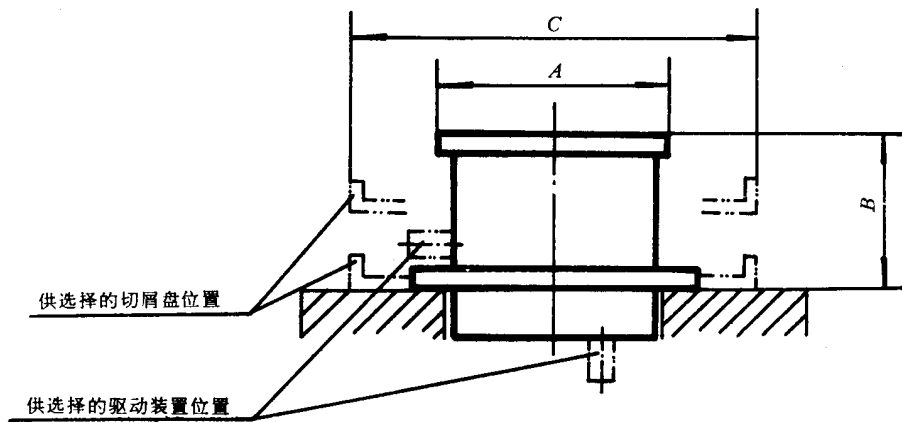


图2 回转工作台

表2 回转工作台尺寸

mm

工作台直径 A	高 度 B		切屑盘直径 C
320	160	250	640
400	160	250	800 (720)
500	160	250	900 (820)
630		250	400 1130 (1030)
800		250	400 1300 (1200)
1000		250	400 1500 (1400)
1250		250	400 1750 (1650)
1600		250	400 2100
2000		250	400 2500

注：带（）的尺寸尽可能不用。

附加说明：

本标准由中华人民共和国机械工业部提出。

本标准由机械工业部大连组合机床研究所起草并归口。

本标准主要起草人曹维乾、李富。

自本标准实施之日起，原机械工业部部标准JB 2520—78《组合机床通用部件 回转工作台参数、互换尺寸》作废。