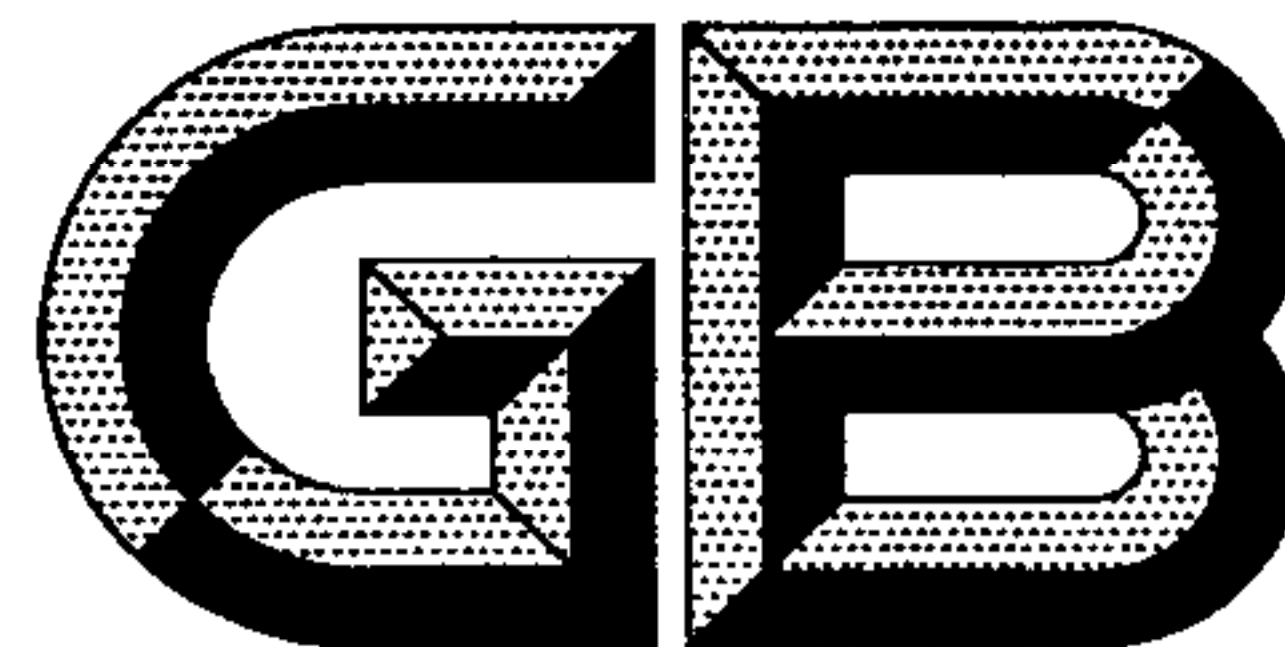


ICS 25.120.10
J 62



中华人民共和国国家标准

GB 27607—2011

机械压力机 安全技术要求

Mechanical press—Safety requirements

2011-12-05 发布

2012-10-01 实施

中华人民共和国国家质量监督检验检疫总局 发布
中国国家标准化管理委员会

目 次

前言	III
1 范围	1
2 规范性引用文件	1
3 术语、定义和缩略语	2
3.1 术语和定义	2
3.2 缩略语	6
4 严重危险	6
4.1 风险评价	6
4.2 风险评价的结果	6
5 安全要求和(或)措施	7
5.1 总则	7
5.2 设计基本要求	8
5.3 工作危险区(模具区域内)的机械危险	10
5.4 控制和监控系统	14
5.5 模具调整、试运行、维护和润滑	17
5.6 其他机械危险	18
5.7 滑倒、绊倒和跌倒的危险	18
5.8 其他危险	18
6 安全要求和(或)措施的检验	21
6.1 检验方法	21
6.2 安全要求和(或)措施的检验	21
7 使用信息	29
7.1 标志	29
7.2 使用说明书	29
附录 A (规范性附录) 联锁防护装置	31
附录 B (规范性附录) 最小安全距离	33
附录 C (资料性附录) 光电保护装置的安装示例	35
附录 D (资料性附录) 闭合模具	36

前 言

本标准的第3章、第4章为推荐性,其余为强制性。

本标准按照 GB/T 1.1—2009《标准化工作导则 第1部分:标准的结构和编写》给出的规则起草。

本标准由中国机械工业联合会提出。

本标准由全国锻压机械标准化技术委员会(SAC/TC 220)归口。

本标准负责起草单位:济南铸造锻压机械研究所有限公司、济南二机床集团有限公司、南京埃斯顿数字技术有限公司、高密高锻机械有限公司、江苏扬力集团有限公司。

本标准主要起草人:马立强、贺庆、李红、吴波、陈启升、仲太生、展秀娟。

机械压力机 安全技术要求

1 范围

本标准规定了机械压力机类产品(以下简称压力机)的设计、制造、改造、使用的术语和定义、严重危险、安全要求和(或)措施、检验和使用信息。

本标准适用于压力机及作为压力机组成部分的辅助设备的设计、制造、改造和使用,也适用于集成到自动化生产线的设备。本标准不适用于下列用途的机械:

- 剪板机;
- 机械连接的机器,如铆接机;
- 折弯或折边机;
- 校正机;
- 回转头压力机;
- 挤压机;
- 锤或热模锻压力机;
- 金属粉末压机;
- 钢结构型材加工的冲孔机械;
- 螺旋压力机;
- 型材冲裁(如钢结构)而设计的专用冲孔机。

2 规范性引用文件

下列文件对于本文件的应用是必不可少的。凡是注日期的引用文件,仅注日期的版本适用于本文件。凡是不注日期的引用文件,其最新版本(包括所有的修改单)适用于本文件。

- GB 150 钢制压力容器
- GB/T 1251.2 人类工效学 险情视觉信号 一般要求、设计和检验
- GB/T 2893.2 图形符号 安全色和安全标志 第2部分:产品安全标签的设计原则
- GB 2894 安全标志及其使用导则
- GB/T 3766 液压系统通用技术条件
- GB 4584 压力机用光电保护装置技术条件
- GB 5091 压力机的安全防护装置技术要求
- GB 5093 压力机用手持电磁吸盘 技术条件
- GB 5226.1—2008 机械电气安全 机械电气设备 第1部分:通用技术条件
- GB/T 7932 气动系统通用技术条件
- GB/T 8196—2003 机械安全 防护装置 固定式和活动式防护装置设计与制造一般要求
- GB/T 9969 工业产品使用说明书 总则
- GB 12265.3—1997 机械安全 避免人体各部位挤压的最小间距
- GB/T 15706.1—2007 机械安全 基本概念与设计通则 第1部分:基本术语和方法(ISO 12100-1:2003,IDT)
- GB/T 15706.2—2007 机械安全 基本概念与设计通则 第2部分:技术原则(ISO 12100-2:2003,IDT)

GB 16754—2008 机械安全 急停 设计原则(ISO 13850:2006, IDT)

GB/T 16855.1—2008 机械安全 控制系统有关安全部件 第1部分:设计通则(ISO 13849-1:2006, IDT)

GB/T 16856.1—2008 机械安全 风险评价 第1部分:原则(ISO 14121-1:2007, IDT)

GB 17120 锻压机械 安全技术条件

GB 17888.1 机械安全 进入机械的固定设施 第1部分:进入两级平面之间的固定设施的选择(ISO 14122-1)

GB 17888.2 机械安全 进入机械的固定设施 第2部分:工作平台和通道(ISO 14122-2)

GB 17888.3 机械安全 进入机械的固定设施 第3部分:楼梯、阶梯和护栏(ISO 14122-3)

GB 17888.4 机械安全 进入机械的固定设施 第4部分:固定式直梯(ISO 14122-4)

GB/T 18153 机械安全 可接触表面温度 确定热表面温度限值的工效学数据

GB/T 18569.1 机械安全 减小由机械排放的危害性物质对健康的风险 第1部分:用于机械制造商的原则和规范

GB/T 18569.2 机械安全 减小由机械排放的危害性物质对健康的风险 第2部分:产生验证程序的方法学

GB/T 18831—2010 机械安全 带防护装置的联锁装置 设计和选择原则

GB/T 19671—2005 机械安全 双手操纵装置 功能状况及设计原则

GB/T 19876—2005 机械安全 与人体部位接近速度相关防护设施的定位

GB 23821 机械安全 防止上下肢触及危险区的安全距离

GB 26483 机械压力机 噪声限值

3 术语、定义和缩略语

GB/T 15706.1、GB/T 15706.2 和 GB 17120 界定的以及下列术语、定义和缩略语适用于本文件。

3.1 术语和定义

3.1.1

带式制动器 band brake

一种制动器,其在一个圆筒上安装铺设有摩擦片且易弯曲的带子用于制动。

3.1.2

制动器 brake

在离合器脱开时,能使滑块停止并保持停止状态的一种机构(通常靠摩擦制动)。

3.1.3

离合器 clutch

为控制滑块运动而设的动力结合器。

3.1.4

整转式离合器 clutch-full revolution

一次接合或操作,滑块完成一全行程后才能脱开的离合器,如键式离合器。也包括只有在工作行程到一定位置时才能脱开的离合器。

3.1.5

分转式离合器 clutch-part revolution

在滑块行程的任一位置上都能接合和脱开的离合器。例如摩擦离合器。

3.1.6

自动循环(连续行程) cycle-automatic

一种操作模式,根据启动指令不用手动操作即可完成滑块连续运动或断续地重复运动。

3.1.7

工作循环 cycle-operating

从工作行程起始点(通常是上死点)到下死点并返回到工作行程起始点的滑块运动。工作循环包括这一运动的所有过程。

3.1.8

单次循环(单次行程) cycle single

一种操作模式,滑块每次工作行程由操作人员开动。在每次离合器接合时,滑块只运动一个工作行程。

3.1.9

死点 dead centres

滑块运动时上模所处的极限点。

——距离下模最近,一般指闭合行程终点,称作下死点(BDC);

——距离下模最远,通常指开启行程终点,称作上死点(TDC)。

3.1.10

下模 die

压力机中模具的固定不动部分。

3.1.11

拉伸垫 die cushion

下模的辅助装置,是为了某些成形过程,积蓄、释放或吸收所需要的能量。

3.1.12

直接驱动 direct drive

驱动的一种类型,滑块运动不使用离合器而是通过电机接通和断开来完成。

3.1.13

超前开启联锁防护装置 early opening interlocking guard

带有联锁装置的防护装置,在工作危险区所有危险运动结束后打开防护装置时,不中断工作行程。

3.1.14

防护锁定装置 guard locking device

在机器使用危险功能而可能发生危险时,使联锁防护装置的防护门保持在关闭和锁定状态的一种机械装置。当防护装置关闭并锁定机器时才能运转,并且在风险没有消除时防护装置一直保持锁定状态。

3.1.15

有限运动控制装置(寸动装置) limited movement control device; inching device

其操作只能使滑块或机器部件运动限定距离的控制装置,在该控制装置重新操作执行之前,机器部件不能再进一步运动。

3.1.16

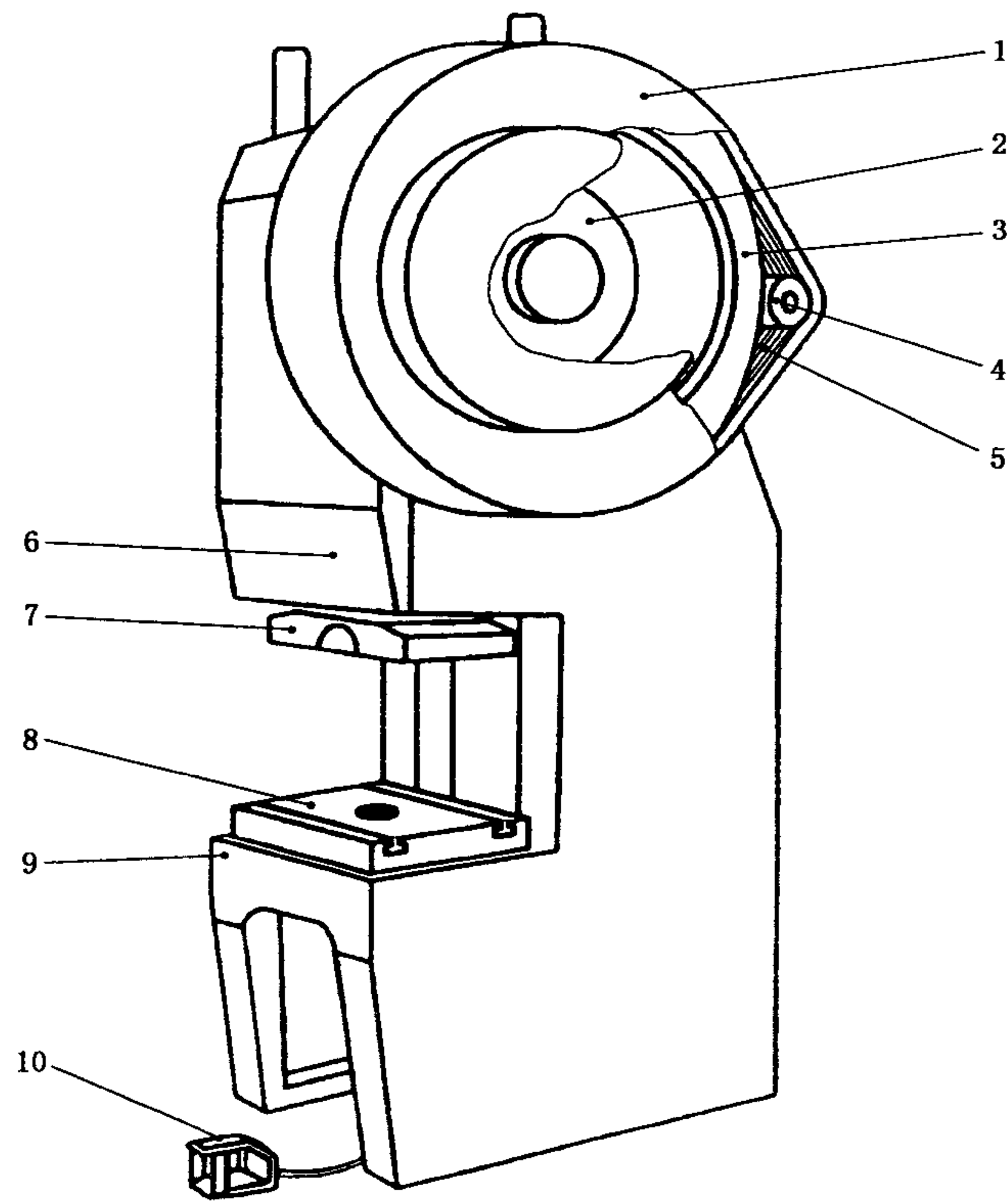
机械压力机 mechanical press

金属或非金属材料通过在模具间成形而进行冷加工的机器,从主传动到模具间的能量传递是用机械方式完成的。这种能量传递可通过飞轮和离合器或直接传动机构来进行,见图1。

3.1.17

监控 monitoring

一种安全功能,如果一个部件或元件不再能够行使其功能或由于加工条件的改变再进行工作过程会产生危险时,发出安全信息。



说明：

- 1——飞轮护罩；
- 2——离合器；
- 3——飞轮；
- 4——电机轴；
- 5——皮带；
- 6——滑块；
- 7——滑块底平面；
- 8——工作台面；
- 9——工作台；
- 10——脚踏开关。

图 1 压力机示例(模具区域的安全装置未画出)

3.1.18

抑制 muting

当机器在其他安全条件下正常运转中,由控制系统有关安全部件暂时自动停止一种或几种安全功能。

3.1.19

总停止响应时间 overall system stopping performance; overall responses time

安全保护装置启动至危险运动结束或达到安全状态所用的时间。

3.1.20

超程(越位) overrun

曲轴运动超越规定的停止位置,如超越上死点。

3.1.21

超程监控装置 overrun monitoring device

如果越位超过预定的极限值,发出限制机器继续启动信号的装置。

3. 1. 22

位置开关 position switch

机器的某一运动零件到达或离开某一预定位置时动作的开关。

3. 1. 23

冗余技术 redundancy

使用一个以上的装置或系统,以保证某一装置或系统失效时,另一装置或系统完成所规定的功能。

3. 1. 24

最大装模高度 maximum die set height

当滑块调至最大行程和装模高度调节机构处于上极限位置及滑块处于下死点位置时,滑块下平面至工作台垫板上平面之间的距离。

3. 1. 25

滑块 slide

是压力机上主要的往复运动件,以压力机的机身来导向,其上装有上模。

3. 1. 26

上模 tool

模具的运动部分。

3. 1. 27

模具 tools

上模和下模组合的统称。

3. 1. 28

闭合模具 tools-closed

具有自身安全保护功能的模具(见图 D. 1)。

3. 1. 29

脱开机构 extractor; latch

脱开整转式离合器的装置。

3. 1. 30

紧急制动装置 emergency braking device

指压力机上用以实现整转式离合器在曲柄位置一定转角范围内立即脱开,从而实现滑块快速制动停止的装置;该装置应本质安全。

3. 1. 31

制动角 braking angle

是指在按压(紧急)停止按钮开始至滑块停止运行的时间段内,偏心系统相应转过的角度。

3. 1. 32

监控系统 monitoring system

实现监控功能的系统。如该系统已构成一完整的器件,则称作监控装置。

3. 1. 33

安全操作附件 back-up safety tool

是指在压力机主机以外,为用户安全操作额外提供的手用操作工具。包括手用钳、钩、镊、各式吸盘(电磁、真空)及工艺专用工具等。

3. 1. 34

工作危险区 operating danger zone

是指压力机滑块安装冲模(滑块)后,冲模(滑块)的垂直投影面的范围。

3.2 缩略语

本标准所用缩写所代表的意义如下：

- M——监控；
- R——冗余；
- S——单通道；
- BDC——下死点；
- TDC——上死点；
- PES——可编程电气系统；
- PPS——可编程气动系统；
- AOPD——光电保护装置；
- EI——电气。

4 严重危险

4.1 风险评价

应从可预见的各个方面进行评价,包括超程、非预期和无意识启动工作行程或在重力作用下滑块的意外下落。在压力机预定使用寿命期间列出的可能发生的所有危险,应给出对可能进入危险区的操作人员和其他人员产生风险的描述。风险评价还应包括控制系统中某一故障影响的分析。本标准的使用者,如设计人员、制造厂商、供应商或使用者,应根据 GB/T 16856.1 进行风险评价。并特别注意如下：

- 对压力机的使用,包括维护、调整和清洁以及可预见的误操作；
- 压力机的严重危险。

4.2 风险评价的结果

表 1 所列重要危险项目是根据 GB/T 16856.1—2008 对本标准使用范围包括的所有类型的压力机进行风险评价的结果。第 5 章和第 7 章以及附录 A、附录 B、附录 C 和附录 D 中的技术措施和使用信息都是基于表 1 所列重要危险进行风险评价,并且通过消除危险或减小风险使危险受到控制。压力机的严重危险、危险区域、防护措施见表 1。作为风险评价的一部分,设计者应确认对于表 1 中列出的压力机危险是否完整和准确。

表 1 严重危险、危险区域、防护措施

危险	危险区域	防护措施 本标准的相关章条	GB/T 15706.1—2007 的相关章条
机械危险： —挤压危险 —剪切危险 —切割或切断危险 —缠绕危险 —吸入或卷入危险	模具区域： —模具运动区域 —滑块运动区域 —拉伸垫运动区域 —工件顶出区域 —防护区域	5.3、5.4、5.5	4.2.1
冲击、碰撞危险	电气、液压和气动装置的移动部件； 电机和机械驱动装置； 机械送料装置； 安装、调整和维护时	5.6.1、5.6.2、5.6.3	4.2.1

表 1 (续)

危 险	危险区域	防护措施 本标准的相关章条	GB/T 15706.1—2007 的相关章条
零件甩出危险	机械零部件； 工件和模具	5.6.4	4.2.1
高压流体喷射危险	液压系统	5.8.3	4.2.1
滑倒、绊倒和跌落危险	工作在高处； 压力机周围的地面区域	5.7	4.10
电气危险： —直接接触危险 —非直接接触危险 —热辐射(烫伤)危险	电气设备； 电气设备故障使得零件带电	5.8.1	4.3
热危险： —对可能接触的人产生烧 伤和烫伤	制动器、离合器、液压系统 部件	5.8.2	4.4
噪音危险： —导致失聪(耳聋)	压力机周围的噪声危险区域	5.8.4	4.5
振动危险： —可能产生人体机能紊乱	压力机的易振动部分，如操 作站	5.8.5	4.6
材料和物质产生的危险： —机床加工、使用和排出的 材料和物质，例如因接触或吸入 有害液体、气体、烟雾和粉尘所 造成的危险； —火灾或爆炸危险	液压系统、气压系统及其控制 部件、有毒工件材料； 排放通风和集尘装置	5.8.6	4.8
忽略人类工效学原则产生的 危险： —机械与人的特征和能力 不协调，如不健康的工作姿势、 过度或重复用力等	工作位置和操作控制以及维 护空间	5.8.7	4.9

5 安全要求和(或)措施

5.1 总则

5.1.1 压力机分类

压力机按离合器结构可分为分转式离合器压力机、整转式离合器压力机。

5.1.2 减小风险所要采取的技术措施

压力机应符合 GB 17120 和本标准的规定。消除严重危险的方法和措施在表 1 中列出，减小风险所要采取的技术措施如下：

- 主要部件和系统设计的基本要求(见 5.2)；
- 在不同操作模式下,工作危险区和相关区域内防止机械危险的安全防护措施(见 5.3、表 2、表 3 和表 4)；
- 防止控制和监控系统或控制装置失效而产生危险的保护措施(见 5.4)；
- 安装调整模具、试运行、维护和润滑时可能产生的危险采取的安全防护措施(见 5.5)；
- 为其他可能产生的机械危险采取的安全防护措施(见 5.6 到 5.8)。

5.1.3 安全功能部件

安全功能部件应具备有效的安全性能和通过国家认可的检验机构进行的性能和可靠性试验;安全功能部件的寿命、使用期限、安全使用条件、保养使用办法等应符合规定。应通过性能和可靠性试验的安全装置、安全功能部件包括离合器和制动器、紧急制动装置、安全双联阀、光电保护装置和安全辅助装置等与安全相关的部件。

5.1.4 拆卸和改造

压力机上所有与安全有关的部分使用者不得拆卸,需改造时应进行风险评价,改造后应符合本标准的规定。

5.2 设计基本要求

5.2.1 制动器和离合器

5.2.1.1 不允许使用液压或气动装置来操纵制动器制动,也不允许使用膜片来操纵制动器。

5.2.1.2 设计时应保证:

- a) 采用压缩弹簧使制动器结合和离合器脱开;
- b) 采用多组弹簧;
- c) 所有弹簧在规格尺寸、质量、刚度上应一致;
- d) 压紧弹簧调整时,压紧装置应锁定,以防止弹簧松弛;
- e) 弹簧的导槽和导向销应尽量减小约束,以使弹簧伸缩自如。

5.2.1.3 离合器和制动器的结合和脱开不应影响其安全功能,应避免离合器与制动器同时结合的可能性。

注:一般应采用离合器-制动器组合结构,以减少同时结合的可能性。

5.2.1.4 制动器和离合器设计时应保证任一零件(如能量传递或螺栓)的失效,不能使其他零件快速产生危险的连锁失效。

5.2.1.5 产生的热量如能造成危险,应采取散热措施。

5.2.1.6 制动器设计时应采取有效措施防止润滑剂浸入到制动器摩擦表面。

5.2.1.7 离合器和制动器在设计上应保证破坏或侵蚀密封材料(例如密封圈、密封垫)的水汽、灰尘或润滑油不会对所要求的功能产生不利影响,如堵塞空气管路或其他不利影响。

5.2.1.8 在设计上应保证使灰尘、液体或微粒的积聚降低到最小限度,避免随着积聚的增长影响制动器性能、使得部件损坏或松弛进而引起制动失效。

5.2.1.9 禁止在机械压力机上使用带式制动器停止滑块。

5.2.2 分转式离合器(摩擦离合器)压力机

5.2.2.1 离合器应保证在行程的正确位置上接合和脱开,在满负荷条件下其温升应符合规定。

5.2.2.2 应保留足够的工作间隙,以保证不会发生因摩擦而使滑块产生误动作。

- 5.2.2.3 离合器应能防止杂物积聚在摩擦面上影响离合器的性能,并应能有效排除进入的杂物。
- 5.2.2.4 离合器及其控制系统设计时应保证在气动、液压和电气失灵的情况下,离合器能立即脱开,制动器立即制动。
- 5.2.2.5 如果在离合器系统中使用膜片,应采取措施避免因锐棱剪切或粗糙面磨损而造成的损坏,不允许因膜片松弛(如因材料疲劳)而妨碍排气。
- 5.2.2.6 离合器与制动器的联锁控制动作应灵敏、可靠、互不发生干涉。
- 5.2.2.7 离合器的操作应采用安全双联阀,应具有监控系统,并应符合规定。

5.2.3 液压和气动系统一般要求

- 5.2.3.1 液压和气动系统设计时应符合 GB/T 3766 和 GB/T 7932 的要求。
- 5.2.3.2 应安装过滤器、调压阀和断开装置。
- 5.2.3.3 应安装确保工作压力维持在允许范围内的装置。
- 5.2.3.4 玻璃和塑料容器应在不影响观察的情况下安装防护装置,以防止碎屑飞溅引起的危险。
- 5.2.3.5 所有管路、管接头、通道、平衡或贮存器、芯孔或钻孔应无毛刺、异物,毛刺和异物可能造成阀、离合器和制动器运动部件的损坏。
- 5.2.3.6 应采取措施防止因热膨胀而造成的管路损坏;固定管路的间距应符合规定且固定牢靠,避免振动或移动。应采取措施防止软管扭折可能导致的管路堵塞,特别是进入离合器和制动器的管路。
- 5.2.3.7 压力下降可能导致滑块意外的危险运动时,不应使用软管,管路和管路的连接应防止意外失压,不应使用卡套式接头、粘结密封环或类似方法,应通过过盈配合或焊接方法。
- 5.2.3.8 工作阀不应依靠管路支撑,以避免振动对阀和管路的影响。
- 5.2.3.9 工作阀在设计时应保证非工作状态下泄露到进口的压力流体可以自由排出,避免在离合器工作缸内形成压力。
- 5.2.3.10 工作阀在设计时应保证进口和排泄口不能同时关闭。
- 5.2.3.11 离合器工作缸和阀之间的出口及管路直径应足够大,以保证离合器工作缸可以迅速释放流体。工作阀的排泄口有足够大的通畅,避免工作缸内形成残余压力。应正确选择控制阀、离合器和制动器之间的压力比。
- 5.2.3.12 工作阀和其他控制部件(如调压阀和压力表)应安装在易于操作和能防止损坏的位置。
- 5.2.3.13 在需要手动或通过机械(即非电气的)操纵控制阀时,其在行程结束时复位到离合器脱开位置应该是强制性的(例如阀上的力释放后阀芯应自动移动到安全位置)。
- 5.2.3.14 压力容器应符合 GB 150 的规定。

5.2.4 气动系统

- 5.2.4.1 压力控制系统的阀或其他部件需要润滑时,应安装可视自动润滑装置将润滑油注入管路中。
- 5.2.4.2 安装消声器时,其安装和使用应符合制造商对其在安全系统中使用的规定,不得影响安全功能和对制动性能产生不利影响;只允许使用直接排入大气的消声器。
- 5.2.4.3 应安装分水器。

5.2.5 液压系统

- 5.2.5.1 液压泵的液压系统应安装压力安全阀,并应安装排气装置或自动排气系统以释放分离出来的空气。
- 5.2.5.2 液压系统泄漏的液体不应引起危险。
- 5.2.5.3 当产生压力的机构停止工作时,对带有蓄能器的液压系统,流体压力应能释放。如不可能做到,则处在压力下的回路部分应有手动排放阀以及有关符合蓄能器规定所要求的其他装置(如卸荷阀、

压力表等),并应贴有清晰的警告标志。

5.2.6 滑块调整和行程调节

5.2.6.1 滑块调整装置的控制应与压力机行程控制联锁。应保证当离合器控制回路工作时不能开动滑块调整电机。如果压力机滑块调整用于自动化作业和自动补偿,比如用来补偿模具磨损,则此项要求不适用。

5.2.6.2 应说明滑块调整的方法。

5.2.6.3 应采用适当的方法限制滑块调整量。

5.2.6.4 应采取安全措施,如锁紧装置,确保正常生产过程中滑块装模高度和工作行程能保持在设定的位置。

5.2.6.5 在行程启动时不允许松开行程调节的锁紧装置,应采取安全措施确保行程调节电机运转时不能进行冲压操作。

5.2.7 整转式离合器(刚性离合器)压力机

5.2.7.1 整转式离合器压力机应符合 GB 17120 的规定。

5.2.7.2 整转式离合器的压力机应具有急停功能,并应同时符合以下规定:

- a) 急停响应时间应不大于 0.20 s;
- b) 平均无故障工作次数不少于 2×10^5 次;
- c) 应在供电中断时实现快速制动;
- d) 应是本质安全的,并应采用冗余技术。

5.2.7.3 对于行程次数大于 120 次/min 和公称力小于 20 kN 的刚性离合器压力机、或滑块行程小于 6 mm 的刚性离合器压力机、或有自动送料装置的刚性离合器压力机,可以不具有急停功能。根据压力机操作模式,至少应采取一种以上的安全防护措施组合和辅助安全措施,如配置双手操纵装置、光电保护装置和安全操作附件等。

5.2.7.4 操纵离合器脱开机构电磁铁的接合频率应不低于 30 次/min,电磁铁在接合频率为 30 次/min 时应工作可靠,并应符合规定。

5.3 工作危险区(模具区域内)的机械危险

5.3.1 设计要求

机械压力机的主要危险区域是模具周围的工作危险区,应采取预防措施防止相关危险的发生。在各种操作模式下对工作危险区防护措施包括对控制系统和监控系统的设计要求如下:

- 手动上、下料、单次行程(单次循环)操作模式时工作危险区安全保护要求汇总见表 2;
- 手动上、下料、连续行程(自动循环)操作模式时工作危险区安全保护要求汇总见表 3;
- 自动上、下料、连续行程(自动循环)操作模式时工作危险区安全保护要求汇总见表 4。

5.3.2 安全防护措施的选择

设计者、制造者及供应商在考虑压力机及其辅助上、下料装置(为设备一部分)的严重危险和操作模式的基础上,应选择尽可能减小风险的安全防护措施,GB 5091、GB/T 15706.1 和 GB/T 15706.2 规定的对操作者进行安全防护措施如下:

- a) 闭合模具(安全模具;见 5.3.8);
- b) 固定式封闭防护装置(见 5.3.9);
- c) 带防护锁定的联锁防护装置(见 5.3.10);

- d) 带防护锁定的可控防护装置(见 5.3.10);
- e) 超前开启的联锁防护装置(见 5.3.10、5.3.13);
- f) 光电保护装置(见 5.3.11、5.3.13);
- g) 双手操纵装置(见 5.3.12、5.3.13);
- h) 止-动控制装置(见 5.5);
- i) 安全辅助装置(见 5.3.14)。

5.3.3 安全防护组合

从 5.3.2 中规定的安全防护装置中选定的安全防护组合应能为所有暴露于工作危险区的人员提供安全防护,即如 4.2 所述,在操作、安装、维护、清洁和检查活动过程中可能进入危险区域的人员。

对于行程次数大于 120 次/min 的整转式离合器压力机可按 5.3.2 的规定设计和选择安全组合。如采用 5.3.2 的 f)、g) 组合。

5.3.4 手动上、下料时的防护措施

手动上、下料时的防护措施不得完全依赖闭合模具或固定式封闭防护装置,但闭合模具或固定式封闭防护装置作为压力机的一部分、用作单一特殊目的的情况除外。

5.3.5 联接的等级要求

安全防护装置至少与安全防护装置要求等级相同的压力机控制系统联接。

5.3.6 多个侧面接触危险区域

如果压力机工作过程中需要从多个侧面接触危险区域,则应为各侧面安装提供相同等级的安全防护装置。

5.3.7 不宜安装防护装置的大型压力机

用于压制大型工件(如压力容器底面)的大型压力机,如果不宜安装防护装置,则设计者、制造者和供应商应提供该工况下用户可采用的安全措施,例如可移动到安全且有良好可视位置的控制装置、符合 GB/T 1251.2 要求的声音警告和可视危险信号。

5.3.8 闭合模具

闭合模具(见附录 D)应是本质安全的,相关间距应符合 GB 23821 的要求,并且模具开口不超过 6 mm;闭合模具外部任何可能造成挤伤的区域应按照 GB 12265.3—1997 中表 1 的要求进行防护。

5.3.9 固定式防护装置

固定式防护装置应符合 GB/T 8196 的要求。防护装置应固定在机床上或牢固安装在周围其他固定的结构件上,或安装在地面上。送料开口应符合 GB 12265.3、GB 23821 的要求。

5.3.10 联锁防护装置、超前开启联锁防护装置、可控防护装置

5.3.10.1 联锁防护装置、超前开启联锁防护装置、可控防护装置(见附录 A)应符合 GB/T 8196 的要求,并且与固定式防护装置一起防止人员在危险运动过程中进入模具危险区域,只有护栏门关闭后才能启动工作行程。联锁装置应按照 GB/T 18831—2010 的 6.2.2 的要求设计和制造,控制系统与安全相关的部分应符合 GB/T 16855.1—2008 中的 4 类要求。可控防护装置还应符合 GB/T 15706.1—2007 中 3.25.6 和 GB/T 15706.2—2007 中 5.3.2.5 的要求。

5.3.10.2 如果将联锁防护装置作为可控防护装置使用,则人员严禁站在护栏和危险区域之间,可通过附加安全措施实现,附加安全措施可以是光电保护或永久固定护栏(如焊接在固定位置),也可是符合 GB/T 18831—2010 的 6.2.1 要求的联锁防护装置。

可控防护装置只能用在开口行程等于或小于 600 mm 且压力机工作台等于或小于 1 000 mm 的场合。如果可控防护装置由止-动控制装置控制,上述规定可以不执行。控制防护装置应保持安全打开(例如通过弹簧或插销)以避免因重力坠落等引发工作行程的误动作。

5.3.10.3 联锁防护装置、超前开启联锁防护装置、可控防护装置应符合下列要求:

- 如有防护锁,应保证直到模区危险运动停止后护栏门才能够打开;
- 如无防护锁,应通过设计保证人员接触危险区域之前停止危险运动;
- 超前开启联锁防护装置也可作为控制防护装置使用而不需防护锁。

5.3.11 光电保护装置

光电保护装置(见附录 C)应满足下列要求:

- a) 光电保护装置应符合 GB 4584 的规定。
- b) 只能通过光电保护装置检测区域才能进入危险区,附加防护措施应能防止从任何方向进入危险区。
- c) 光电保护装置与压力机危险区之间如果可以容纳人员站立,则应采取附加措施检测是否有人员逗留,如在该区域内设置识别人的其他光束,最大允许非检测区域间隙必须小于等于 75 mm。
- d) 当人体的任一部分引起了光电保护装置的中断动作期间,不允许启动压力机的任何危险运动。
- e) 复位控制装置应放置在可以清楚观察危险区域的位置,每一个保护区域严禁安装多个复位控制装置。如果压力机侧面和后面由光电保护装置,则每个保护区域应有一个复位控制装置。
- f) 反射器安装在检测区域中且 AOPD 依靠原路反射回来的光线工作时,应调整反射器使得在整个检测区域中都能检测到超过试件直径的物体,否则应采取其他措施保证其不会接触危险区域。
- g) 对于通过一次或两次触发光电保护装置动作进行行程启动的要求如下:
 - 压力机工作台高度与操作者站立平面的距离应等于或大于 750 mm;如果小于 750 mm,应在压力机工作台附近安装固定防护装置达到这一高度,这些防止进入模区的固定防护装置应永久固定安装(如焊接在机床上);严禁在护栏与工作台、模具之间或工作台、模具的旁边逗留。
 - 行程应不大于 600 mm,且压力机工作台深度应不大于 1 000 mm。
 - 光电保护装置的检测精度不能超过 30 mm(见表 B.1)。
 - 在最初的工作行程之前,复位功能必须启动(例如按下按钮、踩下脚踏开关)。
 - 光电保护装置释放后,压力机启动运转的时间(即预置时间)应与正常的单次工作行程相近。
 - 从上次操作循环结束起,预置时间不得大于 30 s;如果超过预置时间,光电保护装置应进行复位。预置时间内不自动启动时,压力机应能防止偶然的启动。
 - 如果有多个光电保护装置为压力机提供安全防护,在任何时间只允许选择一个用于行程启动。
- h) 通过选择开关关闭光电保护装置的同时也应关闭指示灯。

5.3.12 双手操纵装置

双手操纵装置应符合下列要求:

- a) 双手操纵装置应符合 GB/T 19671—2005 中表 1 类型 III C 的要求；
- b) 双手操纵装置的数目应与系统规定的操作者人数相一致；
- c) 双手操纵装置不能只用一只手、同一手臂的手掌和手肘、小臂或手肘、手掌和身体的其他部分来启动输出信号；
- d) 在滑块下行过程中松开任一按钮，滑块应立即停止运行；
- e) 对于被中断的操作控制需要恢复以前，应先松开全部按钮，然后再次双手按压后才能恢复运行；
- f) 对需多人协同配合操作的压力机，应为每位操作者都配置双手操纵装置，并且只有全部操作者协同操作双手操纵装置时，滑块才能起动运行。

5.3.13 安全距离的计算

不带防护锁的联锁防护装置、不带防护锁的可控防护装置、不带防护锁的超前开启防护装置、光电保护装置和双手操纵装置应保证在模具区域所有危险运动结束之前，操作者没有足够的时间进入工作危险区，安全距离的计算应以压力机的总停止响应时间和操作者的运动速度为基准，见 GB/T 19876 和附录 B。

5.3.14 安全辅助装置

应符合 GB 5093 的要求。

5.3.15 电机和离合器的联锁条件

只有在调整模式下，电机才允许反转。如果电机是停止的，压力机离合器在结合状态时，不允许电机启动；或者电机停止时，允许离合器结合；但在各种调整模式时除外。

5.3.16 单次行程装置

压力机单次行程工作模式时，应安装单次行程装置。即使继续不间断操作单次行程装置也只能进行一次行程，只有释放操纵装置并重新操作才能进行下一次行程。

5.3.17 维护或检修时的止落防护

5.3.17.1 滑块重力超过 150 N 时，为了进行维修或在模腔从事其他必要的作业（手动送料除外）时，应提供支撑装置。如果该支撑装置不能承受全部力，则其应同压力机控制装置联锁。只要支撑装置处在防护位置，则压力机不能启动行程并且滑块应保持在上死点。

5.3.17.2 对于行程大于 500 mm 且工作台深度大于 800 mm 的压力机，可在压力机上安装滑块锁紧装置。如果锁紧装置不易为操作者观察，则应在锁紧装置处加一个明显的标识。

5.3.18 其他要求

5.3.18.1 压力机应保证能牢固地安装模具，即使个别零部件或动力源失效也不会产生危险。

5.3.18.2 压力机上的紧固件应安装牢固，防止部件松脱造成危险。

5.3.18.3 手动调整引起的变化可能会产生危险时应有可靠的联锁装置，如钥匙开关或电子密码等。

5.3.18.4 对带自动送料装置的分转式离合器压力机，送料装置是压力机的整体组成部分，卷材的前缘应自动导向进入模具。如果卷材的前缘不能自动通过送料装置进入模具，则应提供如下手动方式：

- a) 配备一个具有 3 个开关位置和慢闭合速度（小于 10 mm/s）的止-动控制装置。止-动控制装置应有一个单独的具有下列开关功能的开关按钮：
 - 第 1 位置：停止；

- 第 2 位置:工作;
- 第 3 位置:再停止。

如果按钮位置超过位置 3,只有在返回位置 1 之后进行复位操作,然后才能重新启动。

- b) 或配备寸动装置(见 5.5.11)。为使用辅助送料装置(手动镊子、夹钳、磁性吸盘)手动导入卷料前缘而需将护栏移离防护位置时,应采用寸动操作。

5.3.19 解救被困人员

应提供解救在模区被困人员的措施,例如辅助驱动装置、手动旋转飞轮的开口。手动旋转应与压力机控制系统联锁。

5.3.20 脚踏操作与双手操作

脚踏操作与双手操作规范应具有联锁控制。

5.3.21 超载保护装置

压力机应装备超载保护装置。如剪切式、压塌式、液压式等超载保护装置。

5.4 控制和监控系统

5.4.1 控制和监控功能

5.4.1.1 与安全相关的用于直接或间接控制、监控压力机及模具的运动部件的电气、液压、气动和机械系统的防护件应符合 GB/T 16855.1 的规定。电气系统应符合 GB 5226.1 的规定。

5.4.1.2 控制系统应具有安全功能,出现下列情况之一时应重新操作控制装置后,压力机才能执行行程动作:

- a) 控制或操作模式改变后;
- b) 联锁防护装置关闭后;
- c) 安全系统手动复位后;
- d) 电源断开后;
- e) 系统压力下降或失压后;
- f) 模具保护装置或工件检测装置使能(作用)后;
- g) 机械联锁止落装置移除后。

5.4.1.3 复位控制装置应安装在危险区域外部并可以看到危险区的范围内;复位功能至少应满足单通道监控。在安全系统(联锁防护装置,光电保护装置)启动的情况下,如果出现下列情况,为了恢复正常工作,需要手动复位功能:

- a) 人员穿越联锁防护装置;
- b) 使用光电保护装置用于行程启动而又不在于预置的时间内启动;
- c) 危险运动循环期间,光电保护装置被启动;
- d) 使用光电保护装置对压力机各侧进行保护,而从各侧又不能操作压力机。

5.4.1.4 采用光电保护装置、超前开启的联锁防护装置和可控防护装置、操作用双手操纵装置的压力机(不包括自动循环时自动上、下料压力机、带防护锁定的联锁防护装置的压力机),其控制系统的相关安全部件应符合 GB/T 16855.1—2008 中的 4 类要求,压力机控制系统相关安全部件的启动和停止功能应采用冗余和监控与硬件连接,保证与安全相关的防护装置或控制装置发生严重故障时符合下列要求:

- 不允许发生意外启动。

- 安全装置应继续保持其安全功能。
- 发生危险运动时压力机应能停机。
- 在闭合行程的危险阶段,控制系统应立即停止压力机行程,或者在其他情况下最迟在工作循环结束时使机器停止运行。如双通道控制系统中一个通道发生故障,则另一个通道应保持工作状态;在闭合行程的危险阶段以外发生故障。
- 故障排除前,控制系统应防止下一工作行程的启动。

5.4.1.5 控制系统设计时应考虑冲击和振动,并满足 GB/T 15706.2—2007 中 4.12.1 和 GB 5226.1—2008 中 4.4.8 的要求。

5.4.1.6 冗余和监控的压力机控制系统应由两套分离的功能系统组成,每套系统都具有独立的停止危险运动的能力。如果通过监控检测到任一系统的失效,就应阻止下一次的闭合行程;如果一套系统属于自保护型的,即本身功能丧失能防止下一工作行程的启动,则该系统不需要监控。

5.4.2 分转式离合器压力机

5.4.2.1 离合器和制动器控制系统的冗余和监控,单次工作行程的超程监控要求见表 2、表 3 和表 4。如果在滑块停止前,安全防护系统不能阻止进入危险区域,为了保护操作者,要求离合器/制动器控制系统具有冗余和监控能力以及超程监控功能,例如:

- a) 光电保护装置;
- b) 超前开启联锁防护装置;
- c) 双手操纵装置。

5.4.2.2 在使用带防护锁的联锁防护装置时,离合器/制动器控制系统应具有冗余和监控技术(超程监控装置不需要)。

5.4.2.3 具有冗余和监控技术的离合器/制动器控制系统应符合下列要求:

- a) 至少使用一个双联电磁阀直接控制离合器和制动器的流体或采取其他等效的措施;
- b) 阀的电磁线圈应通过独立的接线与控制电路相连,保证一条线路的故障不会导致两个电磁阀失效;
- c) 应能自动检测双联阀接线之间(例如两电磁线圈之间或电磁线圈与自监控部件之间)的短路,且不会造成滑块的误动作;
- d) 监控功能需要的检测阀的状态的传感器应集成在阀中。阀本身应有自监控,实现自监测故障;
- e) 监控应是动态的,至少每个行程一次,如果阀出现故障,则离合器脱开且制动器立即制动;
- f) 只有通过受限制的操作方式,如使用工具、钥匙或电子密码,才能重新启动压力机。

5.4.2.4 超程检测应满足下述要求:

- a) 配备 5.4.1.4 列出的防护装置的手动送料压力机应安装超程检测装置,检测是否超出了规定的停机位置。如果超程 15°,应立即发出停机信号,并阻止启动新的行程;
- b) 只有通过受限制的操作方式,如使用工具、钥匙或电子密码,才能重新启动压力机;
- c) 如果超程监控装置的凸轮由曲轴间接驱动时(如:通过凸轮和曲轴之间的链条驱动),应对间接驱动进行监控,如果出现故障,应立即发出停机信号,并阻止启动新的行程。

5.4.2.5 凸轮和相关的超程监控开关、单次行程停止功能和抑制功能应相互关连,确保凸轮之间和开关之间的相对位置保持不变。但对变速压力机,单次行程停止功能开关可以独立调节。所有凸轮应与曲轴牢固连接,所有凸轮和相应开关应安装在护罩内。

5.4.2.6 行程长度可调时,用于行程控制的凸轮开关或凸轮调整之间的位置应相关,其相对位置不能改变,以降低操作人员错误设定的可能性。

5.4.2.7 如果凸轮轴通过联轴器同曲轴相连,联轴器接合应可靠,如齿啮合。

5.4.2.8 旋转凸轮的最大调节量应采用机械方式限制在 60°内。

5.4.2.9 凸轮盘应保证错误或意外的安装调节不会造成事故,并且符合下列要求:

- a) 限位开关和压力机凸轮应保持相对位置且安装牢固,并应采取防松措施;
- b) 限位开关和凸轮的相对位置应有标记;
- c) 限位开关和凸轮的调节范围应采用固定的终端挡块加以限制;
- d) 压力机反转时,不能损坏凸轮装置。

5.4.3 抑制

5.4.3.1 装备光电保护装置和双手操纵装置时可以采用抑制功能。只允许在开启行程中或闭合行程的危险阶段已经过去且工作危险区不存在风险时才能启用抑制功能。在闭合行程启动时或之前,安全防护系统应重新开始工作。另外还应符合下列要求:

- a) 抑制位置应采用专用工具、钥匙开关或电子密码才能进行调节;
- b) 应防止开启行程中的其他任何危险,如固定防护装置;
- c) 监控抑制启动信号。

5.4.3.2 安装在压力机上的联锁防护门也可以用抑制功能,在闭合行程的危险阶段过去后,采用超前开启防护装置。

5.4.4 可编程电子系统(PES)、可编程气动系统(PPS)和相关安全功能

5.4.4.1 PES和PPS的应用不能降低本标准所要求的安全水平。

5.4.4.2 压力机采用PES和PPS控制时,安全相关功能不应只依赖于PES和PPS,具有符合本标准安全要求的PES和PPS除外。

5.4.5 选择开关

5.4.5.1 压力机的操作模式、行程启动方式或安全系统需要选择(如单次、寸动或连续行程,前或后、前和后)的,则应配备选择开关。选择开关应保证在任一非工作位置,通过强制触点或具有冗余和监控的硬件切断其电路。如果开关处于中间位置,不能进行任何操作。控制系统应确保操作选择开关时不能立即启动机床。

5.4.5.2 只有一个选择开关时,当有两个或多个保护装置时,该选择开关应能选择安全保护措施;如果有两个或多个选择开关且安全保护措施又同控制系统连接时,则所选择的操作模式应自动与相应的安全保护措施连接。

5.4.5.3 如果一台压力机采用了5.3.2中a)或b)要求的安全防护装置,且无其他保护措施情况下,例如通过脚踏开关进行操作,则应通过一个附加的选择开关,该开关由独立的钥匙或在钥匙锁定的箱体内存实现该操作模式,选择该模式后,应给出只允许使用闭合模具或固定式封闭护栏的明确标识。

5.4.5.4 如需多人操作压力机,对每个操作者的保护级别应相同。使用多个双手操纵装置或断开控制站时,选择的组合应与压力机实际物理连接的组合完全一致时,压力机才能工作。

5.4.5.5 应符合GB 5226.1—2008中9.2.3的要求,与安全功能相关的选择开关应使用钥匙操作,开关档位应清楚标识且易于识别。

5.4.6 隔离(切断)开关

每个操作人员在可到达的范围内都应安装一个隔离开关,以便安全断开离合器,如急停开关。在整转式离合器压力机或装有紧急制动装置的整转式离合器压力机上,应有一机械阻碍装置保证离合器的安全结合。

5.4.7 位置开关

5.4.7.1 位置开关应符合GB 5226.1—2008中10.1.4的要求。

5.4.7.2 开关的操作方式和开关本身在设计上应保持与凸轮、特别是行程的正确关系。

5.4.7.3 机械机构,如凸轮和凸轮轴,在设计上应保证逆转时不会损坏开关。

5.4.7.4 对于手动上、下料的压力机,所有控制滑块动作的曲(凸轮)轴位置开关都应是电子-机械(凸轮)开关,对冗余和监控功能的要求应符合 5.4.1。

5.4.7.5 接近开关可安装在只进行自动工作的压力机曲轴的凸轮开关机构上;如果要求冗余和监控(见表 4),则接近开关也应做到冗余和监控。

5.4.8 控制装置

5.4.8.1 按钮开关、脚踏开关和启动控制装置应具有足够的操作面积以防止意外操作,脚踏开关只允许从一个方向且只能用一只脚操作。

5.4.8.2 急停按钮应能停止所有的危险运动,并应符合 GB 16754—2008 的 4.1.4 中对 0 类停机的规定。

5.4.8.3 包括在压力机后面工作的操作人员在内,每个操作人员可到达的范围内应至少有一个急停按钮,如果某一双手操纵装置未连接压力机也可以工作,则该双手操纵装置不应安装急停按钮。

5.4.8.4 应避免意外起动,带有启动按钮的移动式控制台或悬挂式控制台应符合 GB 5226.1—2008 中 4.4.8 和 10.6 的要求。

5.4.9 阀

阀的手动操作装置应有护罩保护,应用工具或钥匙才能打开。电气操作装置只允许滑块处于下死点、电机停止和飞轮停止时用钥匙操作。

5.5 模具调整、试运行、维护和润滑

5.5.1 压力机应能安全可靠地进行模具调整、维护和润滑,调整和维护时,应将需要进入和人工操作的必要性降到最小,如可采用自动润滑系统。

5.5.2 在安全装置处于防护位置时,模具调整、维护和润滑过程中允许滑块运动。如不能达到这一要求,应至少有下列装置之一:

- a) 断电时手动旋转曲轴;
- b) 慢速(小于 10 mm/s)和止-动控制装置;
- c) 符合 5.5.9 要求的双手操纵装置且不能用于生产,如曲轴旋转一圈,行程至少停止三次;
- d) 使用寸动装置。

注:对于刚性离合器(整转式离合器)压力机和直接驱动的压力机,只能采用 5.5.2 的 a)。

5.5.3 模具调整或调整后的所有试运行(单次工作行程)时的安全保护措施应符合 5.3 的要求。

5.5.4 手动调节的送料装置应在滑块停止时调节。

5.5.5 使用飞轮盘杆或其他装置手动转动曲轴时应符合下列要求:

- a) 在主电机断开时、飞轮停转之前,应设置防止离合器重新结合的装置,该装置可以是不可调整的计时器或转速检测装置并应对该装置进行监控;
- b) 在正常工作时,不允许由于疏忽而插入盘杆;
- c) 应至少能看见飞轮的一部分,以确保飞轮可靠停止;
- d) 压力机盘动飞轮用的专用盘杆应与操作控制联锁,其结构应做到在完成盘动工作后应顺利地

从盘孔内退出。

5.5.6 如果在生产作业中不能使用防护装置,制造商应在压力机可接近的各侧上安装控制装置,使每侧至少有一名操作人员在行程启动时能清楚地观察工作进入区。在满足使用要求的前提下,如果可以预见在某一侧面有多个操作者,则应安装辅助装置(如使能装置、选择开关、报警信号等)。

5.5.7 如果在模具调整或维修时需要打开活动式防护装置,则该装置应联锁并符合 GB/T 8196—2003 中 6.4.3 的要求。

5.5.8 只在调整或维护时才断开或移去的活动式防护装置联锁,其最低要求应符合 GB/T 18831—2010 中 5.1 的强制致动模式断开操作的要求,与控制装置相关安全部件连接的位置开关不允许只依赖一个继电器。

5.5.9 双手操纵控制装置应符合下列要求:

- a) 双手操纵控制装置至少应符合 GB/T 19671—2005 中表 1 的类型 II;
- b) 不允许只用一只手、同一臂的手和肘激发输出信号。

5.5.10 止-动控制装置和机械运动限制控制(寸动装置)应硬连接,控制系统与安全相关的部件应符合 GB/T 16855.1—2008 中的 2 类要求。

5.5.11 由机械运动限制控制(寸动控制)产生的运动应很小,而且时间和行程应受限制,在曲柄转角为 90°处寸动时,滑块运动不允许超过 6 mm。

5.5.12 双手操纵装置或止-动控制装置只用于模具调整,不适用于正常操作。

5.5.13 止-动控制装置、双手操纵控制装置、机械运动限制控制(寸动控制)装置和控制系统的功能部件之间的连接,不应只依赖一个继电器。

5.5.14 压力机及其安全防护装置应进行定期检查。

5.6 其他机械危险

5.6.1 压力机的传动机构和力传递装置以及辅助装置,至少应通过下列方法进行安全防护:

- a) 按照 GB/T 8196—2003 中 6.4 的要求,如果每班需要进入一次或少于一次时,应安装固定式防护装置;
- b) 按照 GB/T 8196—2003 中 6.4 的要求,如果每班需要进入一次以上,应安装同控制系统联锁的活动式防护装置;
- c) 如果接触危险区域之前危险运动不停止,则应安装带防护锁定和延时开锁的联锁防护装置,并应符合 GB/T 18831—2010 中 4.2.2 的规定。

注:如果根据 GB 23821—2009 中 4.2 的要求判定危险区域在可触及范围之外,或日常维护(如润滑、调节、清洁)时无需接触危险区域,则不需要上述防护装置。

5.6.2 延时开锁应用定时器或运动监控装置来控制防护锁。

5.6.3 不通过压力机控制的辅助装置,需要联锁的,应另外同压力机控制系统联锁。

5.6.4 压力机零部件或工件意外飞出产生的危险,应通过合理的设计或附加护罩予以消除,该护罩应能承受可以预料的负荷,并应符合 GB/T 8196—2003 中 8.2 的规定。

5.7 滑倒、绊倒和跌倒的危险

5.7.1 压力机上的高空作业平台,应装备防护围栏和脚踏板,进入工作位置的安全通道应安全可靠,并应符合 GB 17888.1、GB 17888.2、GB 17888.3、GB 17888.4 和 GB 17120 的规定。

5.7.2 压力机的设计、制造应使压力机周围滑倒、绊倒和跌倒的风险减少到最低限度。

5.8 其他危险

5.8.1 电气危险

电气设备的设计和制造应符合 GB 5226.1—2008 中第 6 章的规定。

5.8.2 热危害

如果压力机部件温度超过 GB/T 18153 规定的温度极限时,例如制动器、离合器和液压系统的部

件,应采取如护罩、隔热防护措施。

5.8.3 高压液体喷出造成的危险

在操作者工作区域内布置的软管应装有护板。

5.8.4 噪声危险

5.8.4.1 压力机在设计和制造过程中应采取措施降低噪声。

5.8.4.2 制造商应提供有关降低噪声措施的信息。

5.8.4.3 压力机的噪声应符合 GB 26483 的规定。

5.8.5 振动危险

压力机设计时应采取措施防止振动引起危险,例如安装减震垫。

5.8.6 材料和其他物质产生的危险

5.8.6.1 压力机的设计制造应符合 GB/T 18569.1、GB/T 18569.2 的规定。压力机制造不允许使用可能造成危害人体健康的材料,如石棉等。

5.8.6.2 离合器和制动器不允许使用石棉或含石棉的摩擦片或摩擦块。

5.8.6.3 如果用户需要加工危险材料,例如硬质合金粉末,用户应采取适当的安全防护措施,如果需要可采用排气装置。

5.8.7 忽略人类工效学原则而产生的危险

5.8.7.1 压力机及其操纵装置设计时应保证操作者有良好的不易疲倦的工作姿势。

5.8.7.2 操纵装置的布置、标记和照明及材料和模具搬运装置应符合人类工效学原则。

5.8.7.3 操纵装置、防护装置、工作站及其周围区域应充分照明。

5.8.7.4 压力机零部件质量如果超过 25 kg,则应使用起吊设备搬运,并应设计起吊点。

5.8.7.5 盛装液体的容器,其位置应易于注入和排泄。

表 2 手动上下料、单次行程操作模式时工作危险区安全保护要求汇总表

操作者安全系统	离合器型式	行程启动	离合器与制动器控制系统		超程监控	抑制	单次行程功能	备注
			EL	阀				
闭合模具	整转式或分转式	任意	S	S	—	—	—	见 5.3.8
固定式防护装置	整转式或分转式	任意	S	S	—	—	—	见 5.3.9
带防护锁定的联锁防护装置	整转式或分转式	非防护装置本身	见备注	见备注	—	—	—	见 5.3.10 和附录 A;不允许使用超前开启联锁防护装置
带防护锁定的可控防护装置	整转式或分转式	防护装置本身	见备注	见备注	—	—	—	见 5.3.10 和附录 A;不允许使用超前开启联锁防护装置
超前开启的联锁防护装置	分转式	非防护装置本身	R&M	R&M	是	M	R&M	见 5.3.10;保持安全距离或防护锁定装置

表 2 (续)

操作者安全系统	离合器型式	行程启动	离合器与制动器控制系统		超程监控	抑制	单次行程功能	备注
			EI.	阀				
不带防护锁定的可控防护装置	分转式	防护装置本身	R&M	R&M	是	M	R&M	见 GB/T 15706.1—2007 中 3.25.6 和 GB/T 15706.2—2007 中 5.3.2.5
光电保护装置	整转式或分转式	任意	R&M	R&M	是	M	R&M	见 5.3.11; 保持安全距离; 如模具开口大到整个人可以进入, 则应提供单独的行程控制装置(见 5.3.13)
双手操纵装置	整转式或分转式	双手操纵装置	R&M	R&M	是	M	R&M	见 5.3.12; 保持安全距离
止-动控制装置和慢速闭合	分转式	止-动控制装置	S	S	—	—	—	主要用于模具调整; 最大速度 10 mm/s

表 3 手动上下料、连续行程操作模式时工作危险区安全保护要求汇总表

操作者安全系统	离合器型式	行程启动	离合器与制动器控制系统		越位监控	抑制	单次行程功能	备注
			EI.	阀				
闭合模具	整转式或分转式	任意	S	S	—	—	—	见 5.3.8
固定式防护装置	整转式或分转式	任意	S	S	—	—	—	见 5.3.9
带防护锁定的联锁防护装置	整转式或分转式	非防护装置本身	见备注	见备注	—	—	—	见 5.3.10 和附录 A; 不允许使用超前开启联锁防护装置; 在大型压力机上, 若防护装置关闭后人仍有可能停留在危险区域, 则应在危险区外设置一特殊的复位装置(R&M)
光电保护装置	整转式或分转式	非防护装置本身	R&M	R&M	是	M	R&M	见 5.3.11; 保持安全距离

表 4 全自动上下料、连续行程操作模式时工作危险区安全保护要求汇总表

操作者安全系统	离合器型式	行程启动	离合器与制动器控制系统		越位监控	抑制	单次行程功能	备注
			EI.	阀				
闭合模具	整转式或分转式	任意	S	S	—	—	—	见 5.3.8
固定式防护装置	整转式或分转式	任意	S	S	—	—	—	见 5.3.9

表 4 (续)

操作者 安全系统	离合器 型式	行程 启动	离合器与制动器 控制系统		越位 监控	抑制	单次行 程功能	备 注
			EI.	阀				
带防护锁的联 锁防护装置	整转式或 分转式	非防护 装置本身	见备注	见备注	—	—	—	见 5.3.10 和附录 A;不允许 使用超前开启联锁防护装置; 在大型压力机上,若防护装置 关闭后人仍有可能停留在危 险区域,则应在危险区外设置 一特殊的复位装置(R&M)
带防护锁的 可控防护装置	整转式或 分转式	非防护 装置本身	R&M	S	—	—	—	见 5.3.10;在大型压力机 上,若防护装置关闭后,仍有 可能停留在危险区域,则应在 危险区外设置一特殊的复位 装置(R&M)
超前开启的 联锁防护装置	分转式	非防护 装置本身	R&M	R&M	—	—	—	保持安全距离或防护锁定 装置
光电保护装置	整转式或 分转式	非防护 装置本身	R&M	R&M	—	—	—	见 5.3.11;保持安全距离

6 安全要求和(或)措施的检验

6.1 检验方法

6.1.1 压力机的安全要求的检验可通过下列方法实施:

- 通过目检来检验压力机和规定部件是否满足规定的要求;
- 通过性能试验/检查来检验压力机和规定部件功能是否满足规定的要求;
- 通过检查仪器来测量检验压力机和规定部件功能是否满足规定的要求;
- 通过图纸/计算来检验压力机和规定部件功能是否满足规定的要求。

6.1.2 压力机的安全要求的检验方法应按表 5 规定的一种或多种方法检验。

6.2 安全要求和(或)措施的检验

安全要求和(或)措施的检验方法见表 5。

表 5 确认与安全要求和(或)措施是否相符的方法

章、条	安全要求和(或)措施	目检	性能试验	测量	图纸/计算
5.2	设计基本要求				
5.2.1	制动器和离合器				
5.2.1.1	压力介质和	×	×	×	×
	膜片	×			

表 5 (续)

章、条	安全要求和(或)措施	目检	性能试验	测量	图纸/计算
5.2.1.2a)	制动器用压缩弹簧	×		×	×
	离合器用压缩弹簧	×		×	×
5.2.1.2b)	多弹簧组	×		×	
5.2.1.2c)	弹簧的一致性	×		×	×
5.2.1.2d)	防止弹簧松弛	×			×
5.2.1.2e)	弹簧导向的约束	×			×
5.2.1.3	安全功能	×	×		×
5.2.1.4	连锁失效	×		×	×
5.2.1.5	散热	×			×
5.2.1.6	防止润滑剂的浸入	×			×
5.2.1.7	异物	×	×		×
5.2.1.8	异物的堆积	×	×		×
5.2.1.9	带式制动器	×			
5.2.2	分转式离合器压力机				
5.2.2.1	离合器能力	×	×	×	×
5.2.2.2	工作间隙	×	×	×	
5.2.2.3	异物堆积和排除	×	×		×
5.2.2.4	断电	×	×		×
5.2.2.5	锐棱和粗糙表面	×	×		×
	排气	×	×		×
5.2.2.6	连锁控制	×	×	×	
5.2.2.7	安全双联阀		×		×
A.1	连锁防护装置				
A.1a)	双位置开关	×	×		×
	闭合位置的开关动作	×	×	×	
A.1b)	冗余和监控	×	×		×
A.2	超前开启的防护装置				
	控制系统	×	×		×
	制动系统	×	×		×
	下死点前闭合	×	×	×	
A.3	自动循环、串联开关	×	×		×
5.2.3	液压和气动系统一般要求				
5.2.3.2	过滤器	×			×
	调压阀	×	×		×
	断开装置	×			×

表 5 (续)

章、条	安全要求和(或)措施	目检	性能试验	测量	图纸/计算
5.2.3.3	工作压力范围	×			×
5.2.3.4	容器	×			×
5.2.3.5	毛刺或异物	×	×		
5.2.3.6	热膨胀	×		×	
	管路的固定	×			×
	软管的折扭	×			×
5.2.3.7	管路和管路连接	×	×		
5.2.3.8	工作阀的固定	×	×		×
5.2.3.9	泄露排出	×	×		×
5.2.3.10	进口和排泄口	×	×		×
5.2.3.11	离合器工作缸的出口	×	×		×
	工作阀的排泄口	×	×		×
5.2.3.12	控制阀的安装位置	×			×
5.2.3.13	阀的复位	×	×		×
5.2.3.14	压力容器	×	×		×
5.2.4	气动系统				
5.2.4.1	可视润滑装置	×			×
5.2.4.2	直接排入大气的消声器	×	×		×
5.2.4.3	分水器	×			×
5.2.5	液压系统				
5.2.5.1	压力安全阀	×	×		×
	混入空气的释放(排气口)	×	×		×
5.2.5.2	泄漏的液体	×			×
5.2.5.3	蓄能器的压力释放	×	×		×
5.2.6	装模高度调整和行程调节				
5.2.6.1	装模高度调整电机与行程的联锁	×	×		×
5.2.6.2	滑块调整方法	×			×
5.2.6.3	限制方式	×	×	×	×
5.2.6.4	调整装置的锁定	×	×		×
5.2.6.5	行程调整电机与行程启动的联锁	×	×		×
5.2.7	整转式离合器压力机				
5.2.7.2	急停功能	×	×		
5.2.7.3	大于 120 次/min 和小于 20 kN 的压力机	×			×
5.2.7.4	电磁铁的结合频率	×			×

表 5 (续)

章、条	安全要求和(或)措施	目检	性能试验	测量	图纸/计算
5.3	工作危险区的机械危险				
5.3.2	安全防护措施	×	×		×
	辅助装置	×	×		×
5.3.3	所有人员的防护	×			×
5.3.4	防护措施	×			
5.3.5	相同等级	×	×		×
5.3.6	多侧面的防护	×			×
5.3.7	不易安装防护装置的大型压力机	×	×		×
5.3.8	闭合模具	×	×	×	
5.3.9	固定式防护装置	×	×	×	
5.3.10	联锁防护装置、可控防护装置、超前开启的防护装置				
5.3.10.2	联锁防护装置作为可控防护装置	×	×	×	×
5.3.10.3	联锁防护装置、可控防护装置、超前开启的防护装置要求	×	×	×	×
5.3.11	光电保护装置				
5.3.11a)	光电保护装置	×			
5.3.11b)	防止进入	×	×	×	
5.3.11c)	可能容纳人员站立	×		×	
5.3.11d)	启动的防止	×	×		×
5.3.11e)	复位功能	×	×		×
5.3.11f)	反射式	×	×	×	
5.3.11g)	一次/两次中断	×	×		×
	工作台高度	×		×	
	行程 600 mm, 工作台深度 1 000 mm	×			×
	检测精度 30 mm		×	×	
	复位功能		×		×
	预置时间		×	×	
	只通过一个 AOPD 进行行程启动		×		×
5.3.12	双手操纵装置	×	×	×	
5.3.12a)	ⅢC型双手操纵装置	×	×	×	
5.3.12b)	每个操作者一个双手操纵装置	×	×		×
5.3.12c)	错误操作	×	×	×	
5.3.12d)	按钮松开	×	×	×	
5.3.12e)	中断的操作	×	×	×	
5.3.12f)	多人操作	×	×	×	

表 5 (续)

章、条	安全要求和(或)措施	目检	性能试验	测量	图纸/计算
5.3.13	安全距离	×	×	×	×
5.3.14	安全辅助装置	×	×	×	×
5.3.15	电机和离合器的联锁	×	×		×
5.3.16	单次行程装置	×	×		×
5.3.17	滑块止落装置				
5.3.17.1	支撑装置	×		×	×
	联锁	×	×		×
5.3.17.2	滑块锁紧装置	×	×		×
	位置标识	×	×		×
5.3.18	其他要求				
5.3.18.1	模具的安装	×	×		×
5.3.18.2	紧固件的防松	×			×
5.3.18.3	调整装置的锁定	×	×		×
5.3.18.4	卷材的前缘	×	×		×
5.3.18.4a)	止-动控制装置	×	×	×	×
5.3.18.4b)	寸动装置	×	×	×	×
5.3.19	解救被困人员	×			×
5.3.20	脚踏操作与双手操作	×			×
5.3.21	超载保护	×	×		×
5.4	控制和监控系统				
5.4.1	控制和监控功能				
5.4.1.2	重新操作	×	×	×	
5.4.1.3	手动复位功能	×	×		×
5.4.1.4	冗余及监控功能	×	×		×
5.4.1.5	振动和冲击	×	×	×	
5.4.1.6	独立系统	×	×		×
5.4.2	分转式离合器压力机				
5.4.2.1	离合器/制动器控制系统的冗余和监控超程监控	×	×		×
5.4.2.2	冗余和监控	×	×	×	×
5.4.2.3a)	双联阀	×			×
5.4.2.3b)	独立接线	×			×
5.4.2.3c)	短路检测		×		×
5.4.2.3d)	阀内集成传感器	×			×
5.4.2.3e)	动态自监控	×	×		×
	离合器/制动器的功能	×	×	×	×

表 5 (续)

章、条	安全要求和(或)措施	目检	性能试验	测量	图纸/计算
5.4.2.3f)	重新启动	×	×		×
5.4.2.4a)	超程 15°	×	×	×	
	停止信号	×	×		
5.4.2.4b)	重新启动	×	×		×
5.4.2.4c)	间接凸轮轴驱动	×	×		×
5.4.2.5	直接连接	×	×		×
	护罩	×	×		
5.4.2.6	行程可调的凸轮开关的连接	×	×		
5.4.2.7	采用齿啮合	×	×		×
5.4.2.8	凸轮的调节量	×	×	×	×
5.4.2.9a)	限位开关和凸轮的固定	×			×
5.4.2.9b)	限位开关和凸轮位置的标识	×			×
5.4.2.9c)	固定终端挡块	×	×	×	×
5.4.2.9d)	在反转时无损坏	×	×	×	×
5.4.3	抑制				
5.4.3.1	启用抑制功能	×	×		
5.4.3.1a)	防止非授权调整	×	×		×
5.4.3.1b)	防止其他危险	×	×	×	×
5.4.3.1c)	监控信号	×	×		×
5.4.3.2	联锁防护装置安全功能的抑制	×	×		×
5.4.4	可编程系统和安全功能				
5.4.4.2	安全功能	×	×		×
5.4.5	选择开关				
5.4.5.1	配备选择开关	×	×		×
	控制电路的中断	×	×		
	中间位置	×	×		×
5.4.5.2	防护措施的选择	×	×		
	操作模式/安全保护控制模式的匹配	×	×		
5.4.5.3	安全模具/固定式封闭防护装置	×	×		×
	标识	×	×		
5.4.5.4	双手操纵装置的选择	×	×		×
5.4.5.5	钥匙选择开关	×	×		×
5.4.6	隔离开关	×	×		×
5.4.7	位置开关				

表 5 (续)

章、条	安全要求和(或)措施	目检	性能试验	测量	图纸/计算
5.4.7.2	凸轮、行程	×	×	×	×
5.4.7.3	反转	×	×		
5.4.7.4	电子-机械凸轮开关	×	×		
5.4.7.5	接近开关	×	×		×
5.4.8	控制装置				
5.4.8.1	防止意外操作	×	×	×	×
5.4.8.2	停止所有危险运动	×	×		×
5.4.8.3	急停按钮位置	×	×	×	
5.4.8.4	移动式控制台	×	×		
5.4.9	阀				
	手动操作防护	×	×		
	电气操作	×	×		×
5.5	模具调整、试运行、维护和润滑				
5.5.1	减少进入的必要性	×	×		
5.5.2	允许滑块运动	×			×
5.5.2a)	手动旋转	×	×		
5.5.2b)	止-动控制装置	×	×	×	
5.5.2c)	双手操纵装置	×	×	×	
5.5.2d)	寸动装置	×	×	×	
5.5.3	试运行	×	×		×
5.5.4	送料装置	×	×		×
5.5.5a)	防止离合器重新结合的装置	×	×		×
5.5.5b)	盘杆	×	×		
5.5.5c)	飞轮的可视性	×			
5.5.5d)	盘杆联锁	×			
5.5.6	控制装置	×	×		×
	良好的可视性	×			
	辅助装置	×	×		
5.5.7	活动式联锁防护装置	×	×		×
5.5.8	强制断开的位置开关	×	×		
	连接	×	×		×
5.5.9a)	Ⅱ型双手操纵装置	×	×		×
5.5.9b)	误操作	×	×	×	
5.5.10	止-动操作装置和寸动装置	×	×		×

表 5 (续)

章、条	安全要求和(或)措施	目检	性能试验	测量	图纸/计算
5.5.11	寸动操作的时间或行程限制	×	×	×	×
5.5.12	模具调整的控制装置	×	×	×	
5.5.13	连接	×	×		×
5.6	其他机械危险				
5.6.1	传动机构和力传递装置及辅助装置				
5.6.1a)	固定式防护装置	×	×	×	×
5.6.1b)	活动式联锁防护装置	×	×	×	×
5.6.1c)	带防护锁定的联锁防护装置	×	×	×	×
5.6.2	延时控制防护锁	×	×	×	×
5.6.3	辅助装置的联锁	×	×		×
5.6.4	飞出的零件	×	×		×
5.7	滑倒、绊倒跌倒				
5.7.1	防护围栏、脚踏板和安全通道	×	×	×	×
5.7.2	压力机周围	×			
5.8	其他危险				
5.8.1	电气危险	×		×	×
5.8.2	热危险	×		×	×
5.8.3	高压下液体喷出而造成的危险	×	×		
5.8.4	噪声危险				
5.8.4.1	降低噪声措施		×		×
5.8.4.2	降低噪声的信息				×
5.8.4.3	噪声限值			×	
5.8.5	振动危险	×	×	×	×
5.8.6	材料和其他物质产生的危险				
5.8.6.1	材料	×	×	×	×
5.8.6.2	石棉	×	×	×	×
5.8.6.3	排气装置		×		×
5.8.7	忽略人类工效学原则产生的危险				
5.8.7.1	工作姿势	×	×		×
5.8.7.2	操作装置	×	×	×	×
5.8.7.3	照明	×			×
5.8.7.4	起吊点	×			×
5.8.7.5	注入和排泄	×	×	×	×

表 5 (续)

章、条	安全要求和(或)措施	目检	性能试验	测量	图纸/计算
7	使用信息				
7.1	标记	×			×
7.2	使用说明书	×			×
注：“×”表示可采用的检验方法。					

7 使用信息

7.1 标志

7.1.1 应符合 GB/T 2893.2、GB 2894、GB/T 15706.2—2007 中 6.4 的要求。

7.1.2 压力机应标明下列数据：

- a) 制造厂和供应商(必要时)的名称和地址；
- b) 制造年份；
- c) 序列号；
- d) 产品系列和型号；
- e) 不带模具和辅助装置时的压力机重量；
- f) 用于运输和安装的起吊点；
- g) 公称力和公称力行程；
- h) 曲轴通常的停止位置,如 TDC；
- i) 模具的最大尺寸和重量；
- j) 飞轮的最大允许转速和旋转方向；
- k) 连续行程次数(次/min),在可变转速时的最小和最大行程次数；
- l) 离合器每分钟最大允许接合次数；
- m) 最小和最大行程长度；
- n) 滑块行程调节和最大装模高度及装模高度调整量；
- o) 电气、液压和气动系统的数据(例如最小空气压力等)；
- p) 离合器/制动器系统的最小和最大流体压力；
- q) 根据模具重量选择合适的平衡缸压力的表格或曲线；
- r) 总停止响应时间和相应的安全距离；
- s) 操作模式和保护装置类型限制。

7.1.3 随同压力机一起提供的保护装置也应标明性能参数。

7.2 使用说明书

7.2.1 使用说明书应符合 GB/T 9969 和 GB/T 15706.2—2007 中 6.5 的规定。

7.2.2 使用说明书还应包括下列资料：

- a) 压力机主要技术参数；
- b) 压力机应符合的标准；
- c) 压力容器技术制造文件、测试报告及合格证；
- d) 安全运输、拆装说明(地面条件、服务、减震垫、搬运条件等)；

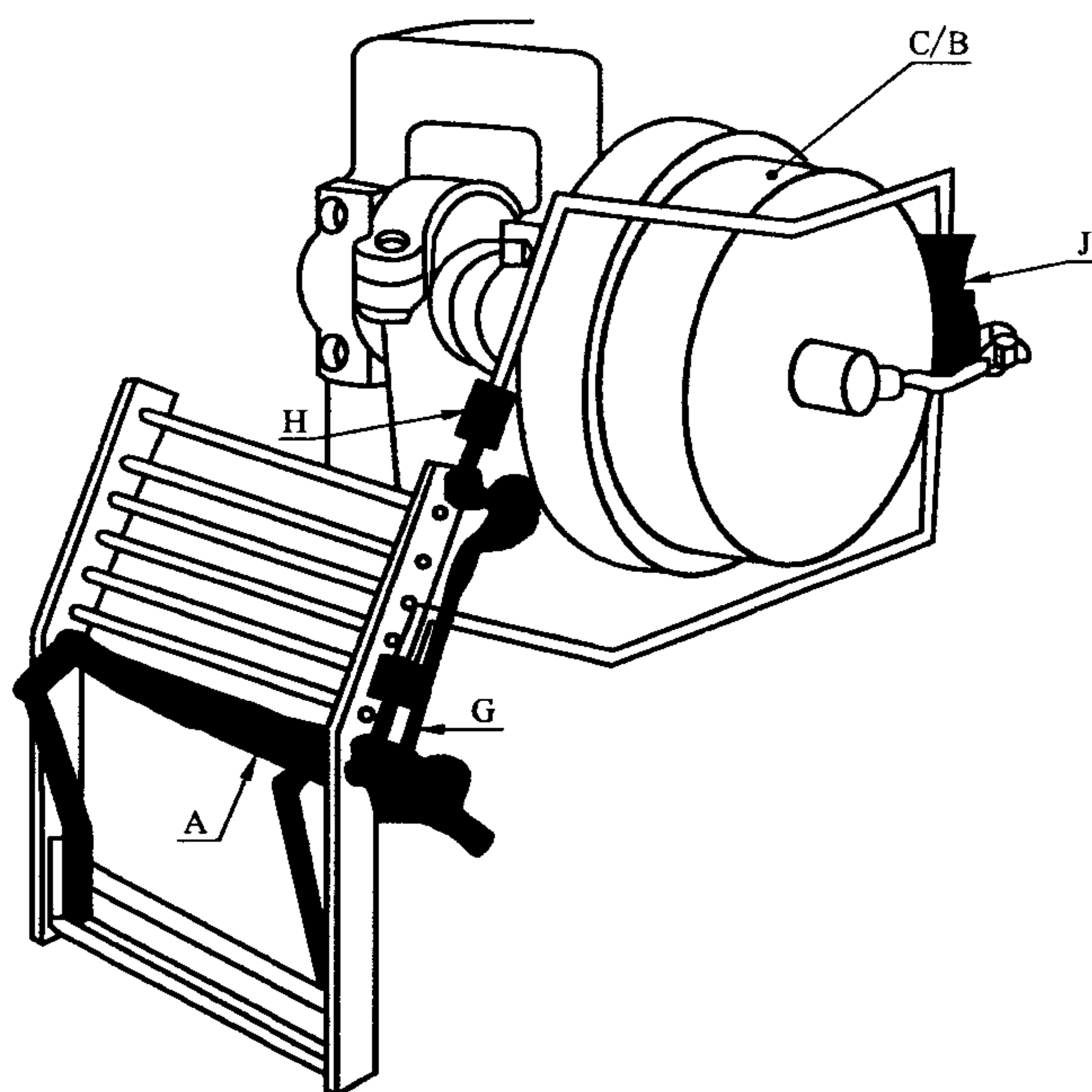
- e) 正式使用之前,压力机和防护系统初始测试和检查说明;
- f) 控制系统说明,包括电气原理图、液压原理图、气动原理图;
- g) 噪声测试信息;
- h) 存在的遗留风险,对操作者可能需要其他保护的详细资料,例如听觉保护、视觉保护或足部保护;
- i) 材料产生危险的防护信息,例如废气排放;
- j) 安全使用的说明,操作模式选择、操作者保护系统启动;
- k) 对指定的压力机使用者进行培训的内容:
 - 压力机结构;
 - 保护装置;
 - 故障源和故障预防;
 - 模具调整者的任务;
 - 模具设计;
 - 闭合模具和固定式防护装置的使用。
- l) 模具调整后,生产之前进行的防护装置详细检查资料;
- m) 液压系统以及润滑、制动器或传动系统使用的所有液体的技术规格;
- n) 可预见故障类型的说明,通过定期维护进行检测、预防和排除的提示;
- o) 如果压力机维修可能影响安全功能时的必要测试或检验说明;
- p) 压力机、防护装置的定期维修、测试、检查说明,包括维修、测试和检查间隔时间。定期维修检查要求以一般工具即能进行,或随机配有的工具或装置。另外,这些工具和装置应随机提供;
- q) 解救被困人员措施的说明。

附 录 A
(规范性附录)
联锁防护装置

A.1 手动送料

手动送料的压力机防护装置应符合下列要求：

- a) 电气联锁,带两个机械启动的位置开关(见 GB/T 18831—2010 的 6.2.2),其开关直到防护装置到达闭合位置时才能动作,以防止接触危险区域;
- b) 冗余和监控(见图 A.1 和 A.2),以此尽可能减小重复和意外行程产生的危险。例如,以上两个防护联锁开关串联,电磁线圈使阀芯动作。每个线圈的动作都应被监控,可通过以下方式实现:
 - 通过开关与故障监控电路连接实现,如果一个线圈失效,在当前行程结束时回到关闭位置,并阻止下一行程的启动;
 - 通过自监控系统。



- A——防护门;
C/B——离合器/制动器;
G——限位开关;
H——限位开关;
J——双联阀。

图 A.1 带冗余和监控的联锁防护装置示例

A.2 超前开启的防护装置

如果防护装置是超前开启的,防护门在上死点之前打开,则压力机应采用符合 5.4.2 规定的控制和

制动系统。防护门严禁在滑块到达下死点之前打开。如果是手动送料压力机,防护门允许在上死点之前打开的,则防护装置应按 A.1 的要求。开关不需要与电磁阀串联的情况除外。

A.3 连续行程、全自动上下料

如果压力机操作为连续行程、全自动上下料时,则两个防护开关可以与一个电磁阀相连。防护装置应通过两个独立的电路与压力机控制装置联锁,如图 A.1,两个限位开关 G 和 H,由防护门 A 启动,通过独立的电路连接到自监控双联电磁阀上,控制离合器/制动器部件 C/B 的气源。

附 录 B
(规范性附录)
最小安全距离

B.1 最小安全距离的计算

在使用不带防护锁定的超前开启的联锁防护装置、光电保护装置、双手操纵装置装置时最小安全距离应按照 GB/T 19876—2005 中第 5 章给出的公式计算：

$$S = (K \times T) + C \quad \dots\dots\dots (B.1)$$

式中：

- S——最小安全距离(从危险区到检测点,线或平面),单位为毫米(mm);
- K——人体或人体部位的接近速度导出的参数,单位为毫米每秒(mm/s);
- T——总停止响应时间(整个系统停止性能),单位为秒(s);
- C——附加距离(以保护装置启动之前朝危险区闯入的情况所给出的),单位为毫米(mm)。

B.2 K 值的确定

对于水平安装的光电保护装置和双手操纵装置,K 值应采用 1 600 mm/s。对于垂直安装的,如果最小距离小于或等于 500 mm,则 K 值应采用 2 000 mm/s。如果最小距离大于 500 mm,则 K 值可采用 1 600 mm/s。

B.3 附加距离 C 值

采用光电保护装置时,附加距离 C 值的确定见 B.6。对采用双手操纵装置时,C 值的确定应符合 GB/T 19876—2005 中第 8 章的要求。

B.4 总停止响应时间的计算

计算总停止响应时间时,应将下列特性计算在内：

- a) 最大行程长度；
- b) 闭合行程时滑块最大速度(例如偏心压力机的半行程范围)；
- c) 每分钟最大行程次数；
- d) 温度对于系统相关部件的影响；
- e) 根据压力机预计使用的最大模具重量；
- f) 离合器制动器系统的最大流体压力；
- g) 平衡缸的低压切断装置允许的最小气压；
- h) 相关部件的磨损对停止功能的影响；
- i) 快排阀及其消音器的影响。

B.5 防护装置位置的改变

如果与压力机机械连接的防护装置位置可以改变,则这些装置应联锁或能锁定到位,以便保持最小

距离,使它们只能通过专用工具或钥匙才能移动。

B.6 附加距离 C

根据光电保护装置的检测能力,计算最小距离 S 时至少要使用表 B.1 中的附加距离 C 。

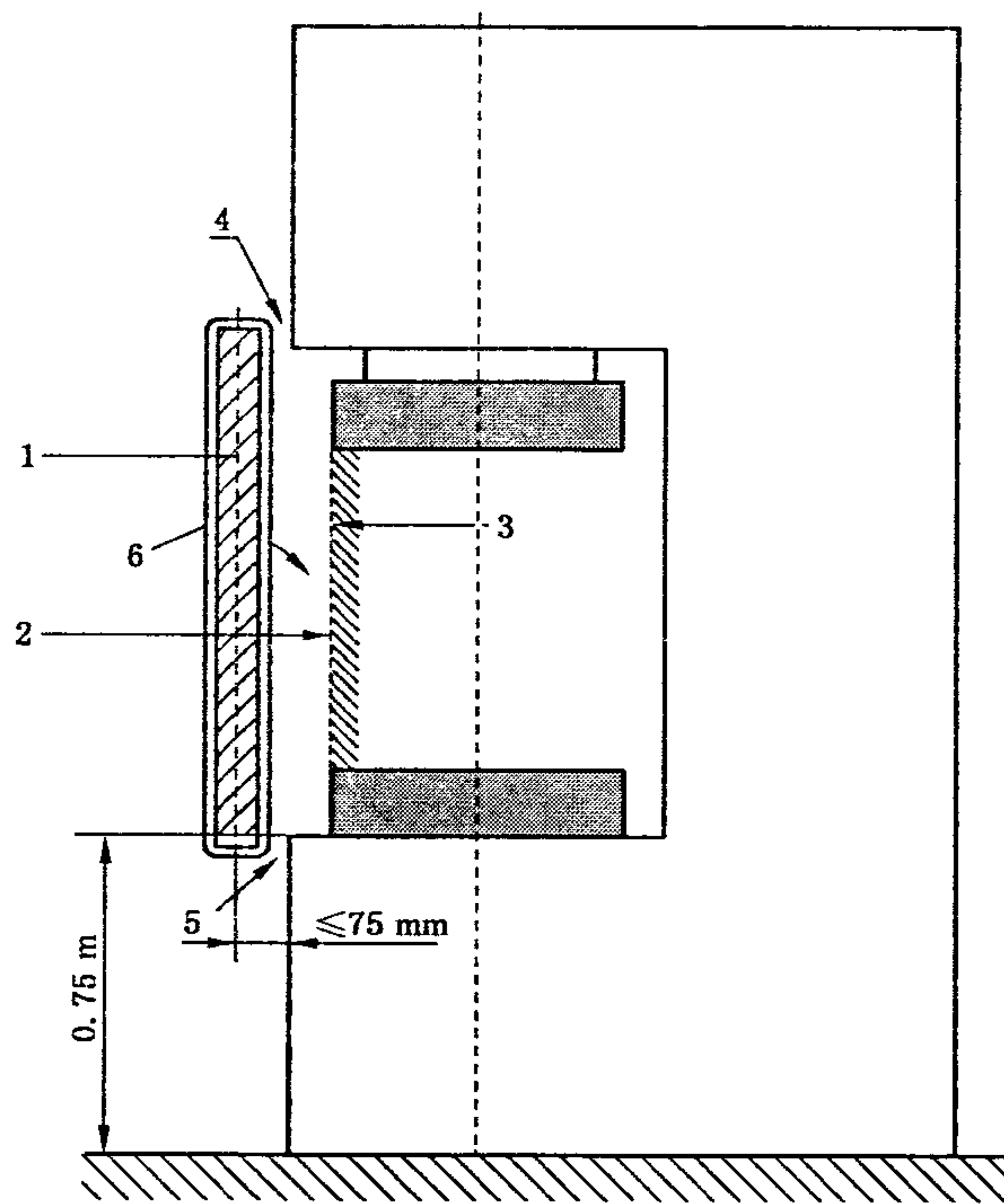
表 B.1 附加距离 C

检测能力/mm	附加距离 C /mm	通过 AOPD 启动行程
≤ 14	0	允许
$> 14 \leq 20$	80	允许
$> 20 \leq 30$	130	允许
$> 30 \leq 40$	240	不允许
> 40	850	不允许

附录 C
 (资料性附录)
 光电保护装置的安装示例

C.1 光电保护装置的安装示例

应用于手动送料压力机的光电保护装置的安装示例见图 C.1。要求不能从上面 4、下面 5 和周围 6 进入危险区域。



说明：

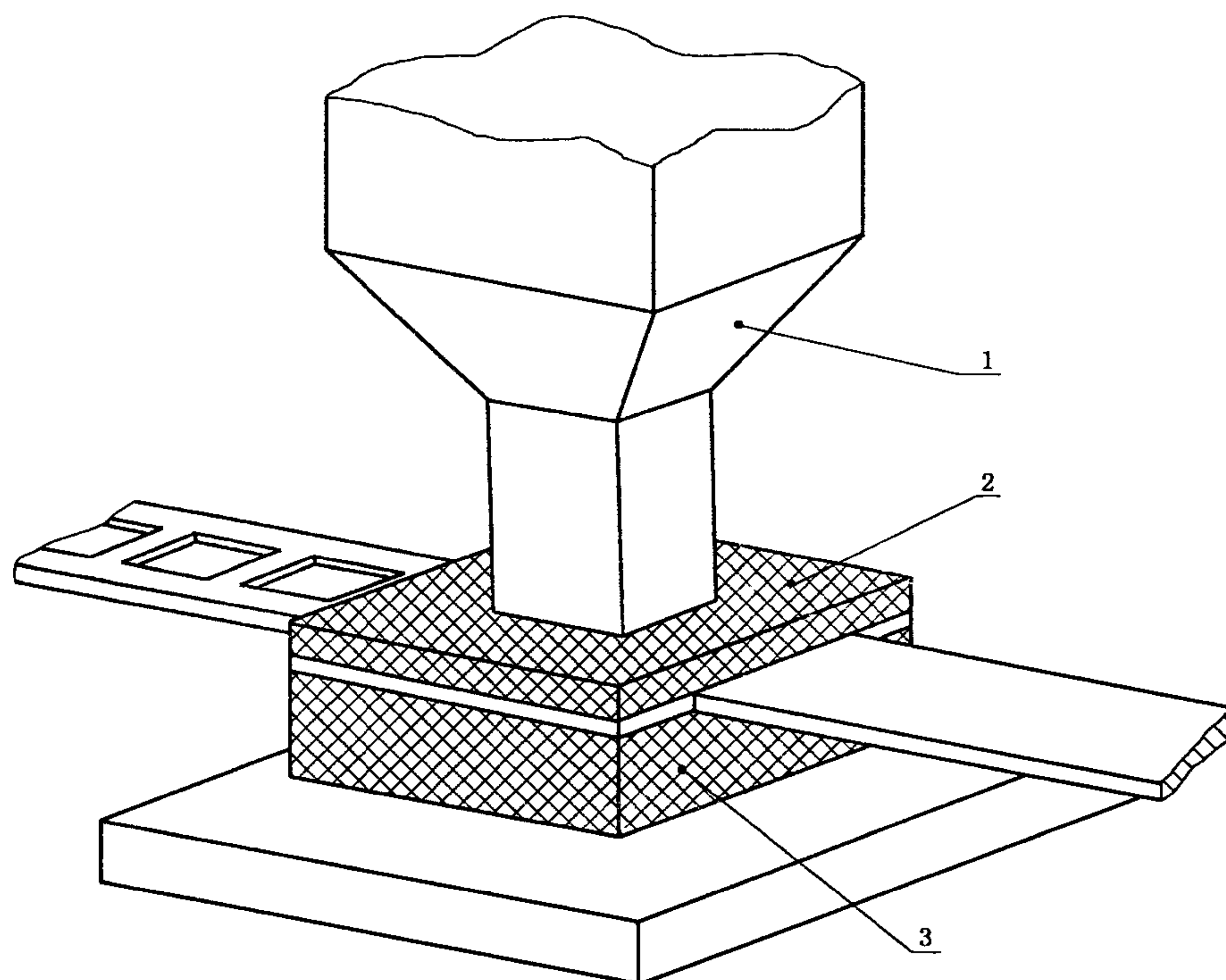
- 1——光电保护装置；
- 2——安全距离；
- 3——危险区域边界。

图 C.1 光电保护装置的安装示例

附录 D
(资料性附录)
闭合模具

D.1 闭合模具示例

机械压力机上的闭合模具示例见图 D.1。



说明：

- 1——模具；
- 2——卸料板；
- 3——下模。

图 D.1 机械压力机上的闭合模具

中 华 人 民 共 和 国
国 家 标 准
机 械 压 力 机 安 全 技 术 要 求
GB 27607—2011

*

中国标准出版社出版发行
北京市朝阳区和平里西街甲2号(100013)
北京市西城区三里河北街16号(100045)

网址 www.spc.net.cn

总编室:(010)64275323 发行中心:(010)51780235

读者服务部:(010)68523946

中国标准出版社秦皇岛印刷厂印刷
各地新华书店经销

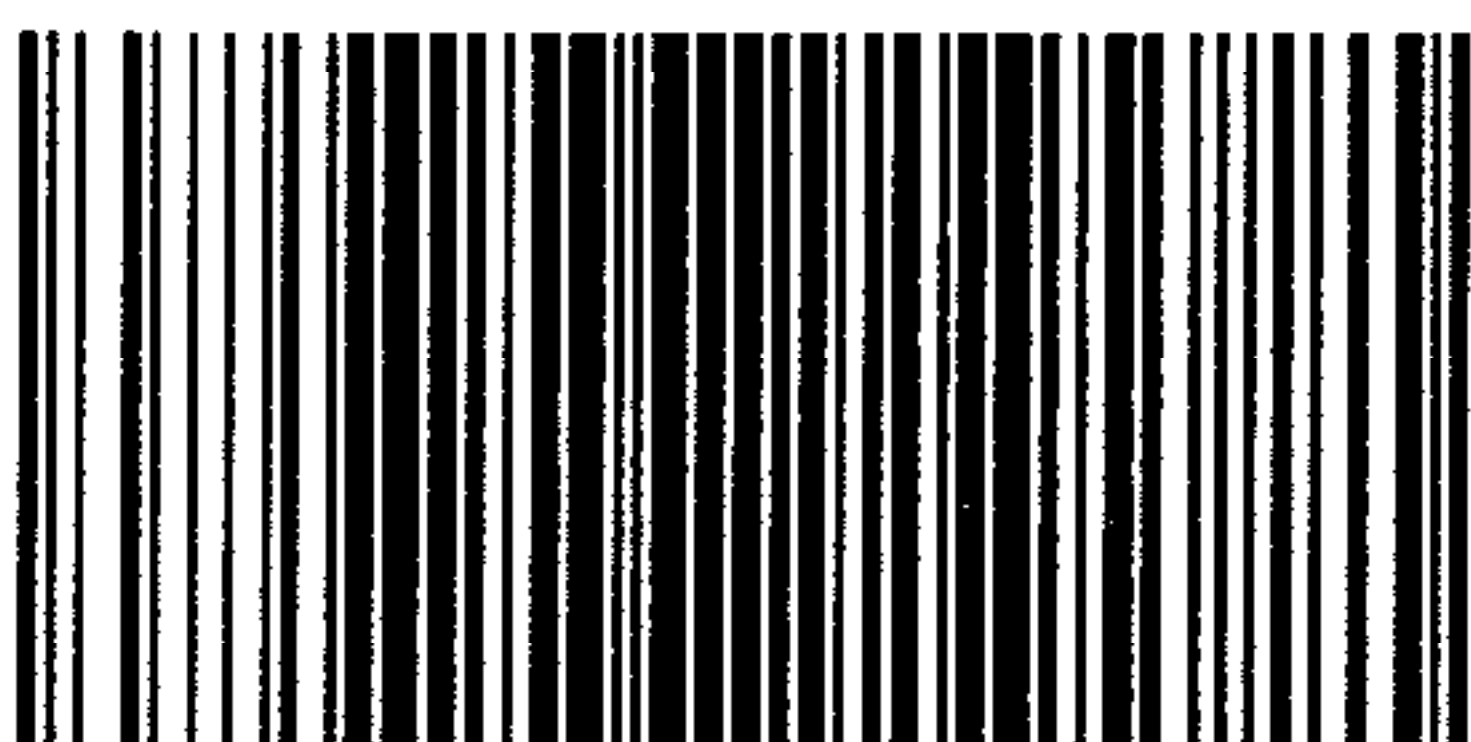
*

开本 880×1230 1/16 印张 2.75 字数 75 千字
2012年3月第一版 2012年3月第一次印刷

*

书号: 155066·1-44141

如有印装差错 由本社发行中心调换
版权专有 侵权必究
举报电话:(010)68510107



GB 27607—2011