

中华人民共和国国家标准

GB 13887—2008
代替 GB 13887—1992

冷冲压安全规程

Safety codes for cold pressing

2008-12-11 发布

2009-10-01 实施



中华人民共和国国家质量监督检验检疫总局
中国国家标准化管理委员会

发布

GB 13887—2008

目 次

前言	I
1 范围	1
2 规范性引用文件	1
3 术语和定义	2
4 对冲压件结构和工艺的安全要求	2
5 对压力机的安全要求	3
6 对安全装置的要求	11
7 对冲模设计和制造的安全要求	16
8 对冲模安装和调试的安全要求	18
9 压力机过载和过热的防止	21
10 振动和噪声的防治	22
11 对操作规范的安全要求	22
12 对装备检查和修理的安全要求	23
附录 A (资料性附录) 冲模安装图	24
附录 B (资料性附录) 冲模主要技术参数铭牌	26

前 言

本标准的全部技术内容为强制性。

本标准代替 GB 13887—1992《冷冲压安全规程》。本标准是对 GB 13887—1992 的修订。

本标准与 GB 13887—1992 相比,主要变化如下:

- 增加、更新了引用的国家标准;
- 增加了术语的英文对应词(本标准的第 3 章),修改了定义的形式(本标准的第 3 章);
- 增加了离合器和制动器的安全要求(本标准的 5.2.3.14、5.2.3.15 和 5.2.3.16);
- 增加了螺旋压力机的安全要求(本标准的 5.2.5.4);
- 增加了上气垫或弹簧垫的安全要求(本标准的 8.7.6);
- 删除了原标准中已过时的内容(如:图 7 限制式安全控制装置之一例和图 8 带安全销的限位装置之一例);
- 对其他章节的内容也作了增补与完善。

本标准的附录 A 和附录 B 为资料性附录。

本标准由国家安全生产监督管理局提出。

本标准由全国安全生产标准化技术委员会(SAC/TC 288)归口。

本标准负责起草单位:机械工业第九设计研究院。

本标准参加起草单位:第一汽车集团公司。

本标准主要起草人:王野青、邓雪松、李春兰、安太玉、陆振东。

本标准于 1992 年首次发布,2008 年第一次修订。

冷冲压安全规程

1 范围

本标准规定了冷冲压安全的术语、定义和安全技术要求,包括冲压件结构、工艺、压力机、安全装置和冲模等方面的安全细则。

本标准适用于冷冲压生产领域。

2 规范性引用文件

下列文件中的条款通过引用而成为本标准的条款。凡是注日期的引用文件,其随后所有的修改单(不包括勘误的内容)或修订版不适用于本部分,然而,鼓励根据本标准达成协议的各方研究是否可使用该文件的最新版本。凡是不注日期的引用文件,其最新版本适用于本标准。

- GB 150 钢制压力容器
- GB 2893 安全色
- GB 2894 安全标志及其使用导则
- GB/T 3766 液压系统通用技术条件
- GB 4053.1 固定式钢直梯安全技术条件
- GB 4053.2 固定式钢斜梯安全技术条件
- GB 4053.3 固定式工业防护栏杆安全技术条件
- GB 4053.4 固定式工业钢平台
- GB/T 4205 人机界面(MMI)——操作规则
- GB 4584 压力机用光电保护装置技术条件
- GB 5083 生产设备安全卫生设计总则
- GB 5091 压力机的安全装置技术要求
- GB 5092 压力机用感应式安全装置技术条件
- GB 5093 压力机用手持电磁吸盘技术条件
- GB 5226.1 机械安全 机械电气设备 第1部分:通用技术条件
- GB/T 8176—1997 冲压车间安全生产通则
- GB/T 13914 冲压件尺寸公差
- GB/T 13915 冲压件角度公差
- GB/T 13916 冲压件形状和位置未注公差
- GB/T 15055 冲压件未注公差尺寸极限偏差
- GB 17120 锻压机械 安全技术条件
- JB/T 1829 锻压机械 通用技术条件
- JB/T 2547.1 双盘摩擦压力机 技术条件
- JB 3350 机械压力机 安全技术要求
- JB/T 3818 液压机 技术条件
- JB 3915 液压机 安全技术条件
- JB/T 4378.1 金属冷冲压件 结构要素
- JB/T 4378.2 金属冷冲压件 通用技术条件
- JB/T 6056 冲压车间环境保护导则

GB 13887—2008

JB 8780 螺旋压力机 安全技术条件
 JB/T 9175.1 精密冲裁件 结构工艺性
 《压力容器安全技术监察规程》

3 术语和定义

下列术语和定义适用于本标准。

3.1

安全 safety

- a) 压力机及其装置、装备(保护装置和冲模等)的机械设备安全;
- b) 压力机的操作者的人身安全;
- c) 与压力机有关的工作人员(例如维修人员和冲模安装调整工等)的人身安全;
- d) 由于机械设备产生的偶然故障或事故而危及到的人身安全;
- e) 操作上的方便性或不过多地耗费体力。

3.2

安全压力机 safety presses

符合下列各项条件中的两项即为安全压力机:

- a) 液压机或装有摩擦离合器的压力机;
- b) 装有双手安全装置;
- c) 装有失效时与报警装置联锁的传感式安全装置或可移式隔栏;
- d) 装有联锁式安全罩。

3.3

安全装置 safety device

安全保护装置和安全保护控制装置的总称。

3.4

危险区 danger zone

由于冲压操作而有可能对操作者造成伤害的区域。

4 对冲压件结构和工艺的安全要求

4.1 一般要求

4.1.1 必须按照 JB/T 4378.1、JB/T 4378.2、GB/T 15055、GB/T 13915、GB/T 13916、GB/T 13914 及 JB/T 9175.1 等标准的要求,正确设计冲压件的结构和工艺。

4.1.2 冲压件的结构应与其功能(包括外观功能)和使用条件相适应。

4.1.3 冲压件结构必须具有良好的工艺性、经济性和进行冲压生产的安全性。优先考虑安全性。

4.1.4 必须在冲压件结构设计和工艺设计阶段,对一切可能产生的危险和不安全因素采取措施加以防范。

4.2 结构设计

4.2.1 绝对避免与功能和使用条件无关的锐边、尖角和突起结构。

4.2.2 应尽量用整体结构件取代个别分散的小型件。

4.2.3 选用的材料除了适应工件的强度和刚度要求外,还应满足成形过程中塑性变形的要求。成形、压弯和拉深工件应采用塑性大的材料。

4.2.4 应避免轮廓有狭长切口或切槽(切口切槽宽度小于或等于 2 倍的板料厚度)的复杂外形结构。

4.2.5 应避免冲裁宽度小于或等于板料厚度且沿长度方向宽度不变的结构。

4.2.6 孔件结构应符合下列各点:

- a) 在不同材料厚度和强度条件下,允许的最小冲孔直径;
- b) 孔边至弯件弯边的最小距离;
- c) 孔边至外廓的最小距离;
- d) 孔与孔之间的最小距离。

4.2.7 压弯件的弯边最小高度必须大于 2.5 倍的板料厚度。折弯件的最小折边高度则必须大于 4 倍的板料厚度;

4.2.8 压弯件、成形件和拉深件,必须考虑工序中固定毛坯的工艺基准,并使其定位稳定。

4.3 工艺设计

4.3.1 工艺设计时,应按 4.2 各项规定进行结构工艺性审查。

4.3.2 选择压力机时,应特别注意公称力、滑块行程、装模高度、工作台面和滑块行程调节量及有效功等主要技术参数。

4.3.3 必须选用安全压力机。

4.3.4 工艺设计时,应注意防止压力机的过载,深拉深件应注意拉深力(详见第 9 章)。

4.3.5 工艺设计时,还必须遵照 GB/T 8176—1997 中 6.1、6.2 和 6.4 各项规定。

4.3.6 当压力机的主要技术参数、性能、形式及其附属装置等不能满足工艺要求又无相应压力机替代时,应提出说明和建议,供压力机制造厂家参考。

4.3.7 采用手工操作时,应考虑工件的送进、定位和取出的方向性,并便于安全操作。

4.3.8 采用的安全装置、安全操作手工具、安全操作方式及其注意事项,应同压力机一样列入工艺文件中。

5 对压力机的安全要求

5.1 一般要求

5.1.1 压力机必须按 GB 5083 的有关要求,提供防止伤害的安全装置。压力机供应商必须对不能消除危险的地方提出警示或说明。

5.1.1.1 下列运动部件可能对人造成伤害,必须采用防护罩防护,防止人体误入:

- a) 飞轮、齿轮、皮带轮和靠近人身的轴端等旋转件;
- b) 啮合的齿轮、皮带轮和传动链的夹紧点;
- c) 滑块和相对静止部分之间的夹紧点。

防护罩应装设把手、挂钩或其他便于手提的装置。

固定或支撑防护罩的托架,至少应能承受防护罩重量 2 倍的静载荷。

5.1.1.2 下列现象中零部件可能发生断裂、松动、脱落或机械能的释放而对人造成伤害,必须采用防护罩(套)或防松装置和措施:

- a) 由于轴的断裂引起电机皮带轮、飞轮、离合器、齿轮或其他运动件的脱落或飞出;
- b) 由于螺栓的松动或断裂引起电动机、保护罩、其他固定件的脱落或飞出;
- c) 由于弹簧的断裂引起的飞出;
- d) 露于设备外部的均应装设有效的防护罩或防护盖,大型机床某些部件受条件限制时,可设置防止人员触及的防护栏;
- e) 移动工作台应有扫轨器,避免出现因轨道中有杂物造成飞溅引起事故。

5.1.1.3 危险区对操作者引起的伤害,必须采取专门的措施加以防止。除了对压力机提供可靠而安全的操纵、监控与制动系统外,需要专门处理(见第 6 章)。

5.1.2 除本标准外,压力机的安全要求还应符合 GB 17120、JB 3350 和 JB/T 1829 等的规定。

5.1.3 压力机的人机工程设计必须符合 GB/T 8176—1997 中 7.2 和有关标准规定。

5.1.4 必须在压力机的设计阶段,对一切可能产生的危险和不安全因素采取措施加以防范。

GB 13887—2008

5.2 传动控制装置

5.2.1 一般规定

5.2.1.1 压力机须有可靠而灵敏的传动控制装置。

5.2.1.2 传动控制装置必须便于操纵和监控。

5.2.2 刚性离合器与制动器

5.2.2.1 采用刚性离合器传动的机械压力机,须有单次行程机构,如其动作由弹簧控制,则应采用压簧,弹簧由导杆或孔(管)导向。单次行程循环结束时,曲柄应停止在上死点,其实际误差不应大于 $\pm 5^\circ$ 。

5.2.2.2 可以采用脚踏操纵装置或双手式操纵装置,但两者应择其一。

5.2.3 摩擦离合器与制动器

5.2.3.1 采用摩擦离合器传动的压力机,必须具有以下特性,即当离合器接合的外部条件消除或在断电(气)后,离合器立即脱开,同时,制动器立即接合。

5.2.3.2 气动摩擦离合器与制动器的控制系统,应采用具有安全监控装置的压力机安全连锁阀。

5.2.3.3 在离合器、制动器控制系统中,须有急停按钮。在执行停机控制的瞬时动作时,必须保证离合器立即脱开、制动器立即接合。离合器的重新接合,必须按选定的操纵方式进行。

5.2.3.4 急停按钮的停止动作应优先于其他控制装置。

5.2.3.5 大型压力机各个立柱应设置急停按钮,按钮应具有自锁功能。急停按钮应设置在控制点、给料点附近,人手可迅速触及且不会产生误动作之处。

5.2.3.6 在离合器、制动器控制系统中,必须设有行程选择器,以便选择压力机运转模式。但采用直接传动的低速大型深拉深压力机和高速小型专用压力机则不在此限。

5.2.3.7 行程选择器应有“脱开”、“寸动”、“单次行程”和“连续行程”运转模式,并按顺时针方向依次排列。

5.2.3.8 行程选择器在“脱开”位置时,所有运转必须停止,滑块不能启动。

5.2.3.9 “寸动”可以采用单手或双手控制。“单次行程”必须双手控制。

5.2.3.10 单次行程循环结束时,曲柄应停止在上死点,其实际误差一般不大于 $+5^\circ \sim -10^\circ$ 。

5.2.3.11 当需要“连续行程”时,必须使操作者先作一次预控动作。连续行程的电路和显示,应便于管理部门监测。

5.2.3.12 当既可用手又可用脚两种操纵方式时,须有手、脚控制选择器,而且两者择其一后,另一种操纵方式必须失效。

5.2.3.13 所有选择器应用钥匙作为转换开关并能互锁。但公称力在 1 000 kN 以下的压力机不在此限。

5.2.3.14 离合器动作灵敏、可靠、无连冲:

- a) 刚性离合器的转键、键柄和直键应无断裂;
- b) 操纵器的杆件、销钉或弹簧应无裂纹、折断;
- c) 电磁阀牵引电磁铁触点无粘连,中间继电器触点接触可靠;
- d) 滑块从上死点距下死点 25 mm 的行程范围内需要制动时,离合器应能立即滑块制动;
- e) 滑块行程次数 > 200 r/min 的压力机不能使用滑销、转键离合器;
- f) 离合器安装紧固,动作可靠,确保滑块无连冲。

5.2.3.15 制动器工作可靠,与离合器相互协调联锁:

- a) 制动器松开时,制动闸瓦与制动轮各处间隙应基本相等,制动带最大开度(单侧)应 ≤ 1 mm;
- b) 制动带摩擦垫片(闸皮)与制动轮的实际接触面积,应大于理论接触面积的 70%;
- c) 制动器各活动销轴应转动灵活,无退位、卡位、锈死等现象,开口销齐全;
- d) 制动器小轴或心轴表面应淬火,不许用普通螺栓代替,制动瓦摩擦垫片和制动轮表面均不许有油污或其他缺陷;

- e) 制动器杠杆、拉杆、制动臂或套板有裂纹,弹簧出现塑性变形或断裂,制动带摩擦片厚度已磨损达原厚度的 50%,铆钉头埋头深度小于摩擦片厚度的 50%,销轴和轴孔磨损达原直径的 5% 时该零件应报废;
- f) 制动轮有裂纹应报废,轮面凸凹不平 ≥ 1.5 mm,应重新车光,当制动轮轮缘磨损达原厚度的 40%时应报废制动轮;
- g) 制动器和离合器必须相互协调与联锁,开机时制动器先松开,离合器稍滞后再结合;
- h) 联锁或连接均应准确、紧固,工作时稳定、协调;
- i) 行程限位装置、控制装置正确,动作完好有效。

5.2.3.16 离合器、制动器气路上必须有压力继电器,防止通往离合器、制动器管路系统压缩空气压力低于规定工作压力而造成制动器脱不开,离合器传递扭矩不足造成事故。

5.2.4 液压控制系统

5.2.4.1 液压机的液压控制系统,必须具有以下特性,即当液压泵启动后,只有操纵滑块启动装置,滑块才能动作。

5.2.4.2 液压控制系统中,须有急停按钮。当急停控制的瞬时动作一旦发生,必须使滑块立即停止运动。

5.2.4.3 在液压控制系统中,必须设有供选择压力机运转规范的行程选择器。但只有“脱开”和“连续行程”功能的液压机不在此限。

5.2.4.4 行程选择器应有“脱开”、“寸动”、“单次行程”和“连续行程”运转模式,按顺时针方向依次排列。

5.2.4.5 当既可用手又可用脚两种操纵方式时,必须设有一个手、脚控制选择器,两者择其一后,另一种操纵方式必须失效。

5.2.4.6 急停按钮、行程选择器和手、脚控制选择器的功能和要求,分别参照 5.2.3.4~5.2.3.13 规定。

5.2.4.7 在液压控制系统中,必须使单次行程和/或连续行程在一次循环过程中具有下列特性:

- a) 滑块空程快速下降;
- b) 滑块慢速趋近工件;
- c) 滑块负载慢速工作行程;
- d) 滑块空程快速上升。

5.2.4.8 多泵传动的液压机,应有液泵控制机构,保证各泵只能依次进行启动。

5.2.4.9 液压控制系统应能保证当滑块以最大速度下降时,“急停”控制能在最短瞬间内实现,其惯性下降值应符合表 1 的规定。

表 1 液压机滑块允许的惯性下降值

液压机类型	液压机公称力/ kN	允许的惯性下降值/ mm
液压折弯机以外的各种液压机	≤ 500	50
	$> 500 \sim 3\ 000$	100
	$> 3\ 000$	150
液压折弯机	$\leq 1\ 000$	20
	$> 1\ 000 \sim 5\ 000$	50
	$> 5\ 000$	150

GB 13887—2008

5.2.4.10 液压机必须具有防止柱塞(或滑块)超过工作行程的限位装置,除机械限位装置或机构外,液压控制系统中应有电器或液压或两者兼有的限位保险装置。

5.2.4.11 液压机中必须有滑块锁止装置,以保证关闭电源,液压动力消失时,滑块不意外向下运动。

5.2.4.12 液压机其他部分参照 JB 3915 相关标准。

5.2.5 其他传动控制

5.2.5.1 摩擦盘传动的压力机(摩擦压力机)、气压传动的压力机(气动压力机)和采用手工或脚踏传动的压力机(统称手动压力机),只允许单次行程。行程长度应可调。

5.2.5.2 前条规定的压力机的传动控制装置,应为直接操纵的杆(柄),可以是手控式或是脚控式,可以是单手控制或双手控制。但手控或脚控两者择其一后,另一种操纵方式必须失效。

5.2.5.3 摩擦压力机应有制动器。

5.2.5.4 螺旋压力机应符合下列要求:

- a) 防护罩:对外露的运动部件,一般应设置防护罩,防护罩与运动部件间不得形成伤害人体的夹紧点;
- b) 离合器与制动器:当滑块下行制动时,制动行程不应大于全行程的 1/2,滑块上行时,在任何一个位置均可制动,且使滑块不得与横梁发生刚性冲突。制动器一般不应采用气、液或电作为制动动力;
- c) 滑块行程缓冲装置:压力机应设置缓冲装置,防止当制动器失灵时滑块运动至极限上位与机身刚性撞击;
- d) 脚踏操纵装置:脚踏操纵与手动操纵应联锁,脚踏操纵不得用于自动工作规范和调整工作规范。脚踏板或活动踏板应与电气防护装置连接;
- e) 其他部分参照 JB 8780 及 JB/T 2547.1 相关标准。

5.3 滑块平衡装置

5.3.1 一般规定

短行程、高速小型压力机的滑块应采用弹簧平衡装置,大、中型压力机的滑块须有气动平衡装置。

5.3.2 弹簧平衡装置

5.3.2.1 弹簧平衡装置应对称分布。

5.3.2.2 平衡装置的弹簧,如在滑块上部应采用拉簧;如在滑块下部采用压簧。

5.3.2.3 弹簧必须由导杆或导管(孔)导向。

5.3.3 气动平衡装置

5.3.3.1 气缸压力必须采用调压阀调压,以根据不同质量的上模调节平衡力。

5.3.3.2 平衡气缸的储气罐须有足够的容积,其值至少应为气缸容积的 4~5 倍。储气罐必须采用单向阀与气源连接。

5.3.3.3 平衡气缸气路必须有压力继电器,保证滑块行程时平衡气缸正常工作,防止因制动器失灵或连杆折断时,滑块坠落而产生事故。

5.4 操纵器

5.4.1 一般规定

5.4.1.1 操纵器应灵敏、可靠,便于操纵。

5.4.1.2 制造者应对采用双手操纵器(按钮、操纵杆或柄)或脚踏控制操纵器(脚踏按钮、踏板或杠杆)的必要性提供说明。踏板(见图 1)是采用脚踏电气开关操纵电磁阀或气阀或脚踏操纵气阀,控制离合器或离合器制动器控制系统的脚踏控制机构。踏杆(见图 2)是采用机械连杆操纵刚性离合器的脚踏操纵机构。脚踏按钮是采用脚踏电气开关操纵电磁阀或气阀,其作用与手动按钮一样。

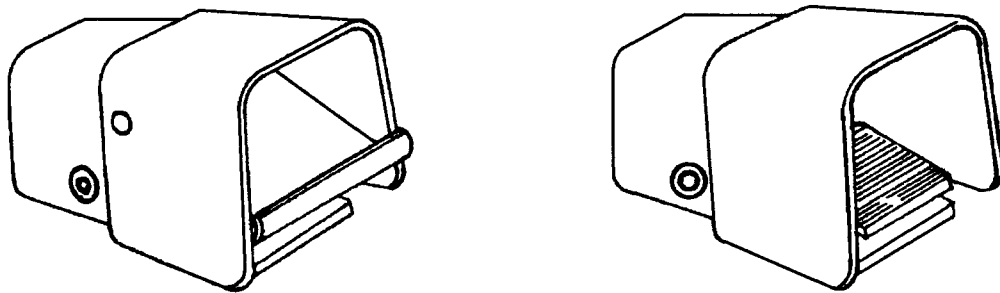


图 1 踏板之二例

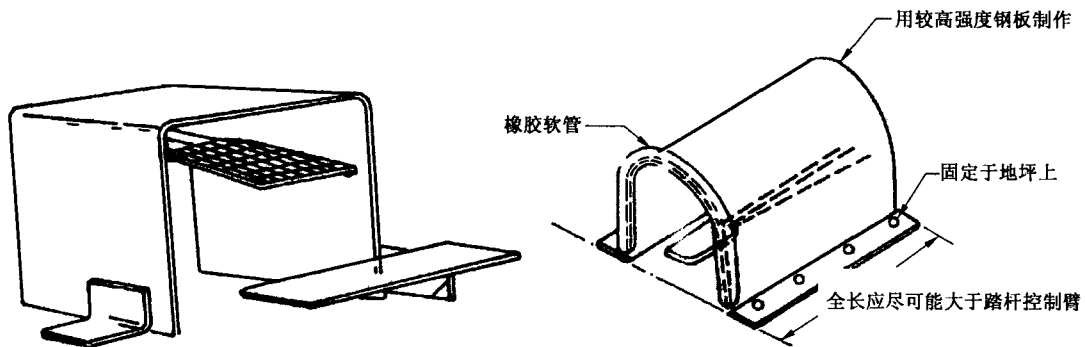


图 2 踏杆之二例

5.4.1.3 脚控操纵器只能用于需要双手同时操作工件,操纵频率不超过 20 min^{-1} 的情况下,并只能采用一种形式。

5.4.1.4 立姿工作时,应尽可能采用手控操纵器,而不用脚控操纵器。

5.4.1.5 除气动分配阀手柄可以左右移动外,其他手控操纵杆(柄)的操纵方向只能是上下运动,并须与滑块的上升和下降动作一致。控制电气设备操作件的运动方向应符合 GB 4205 的有关规定。

5.4.1.6 压力机手控行程操纵器(不包括选择器)的形式,只允许采用按钮式或杠杆式,不允许采用曲柄把手或手轮式、旋钮式、翻转杠杆切换开关等形式。调节部件不在此限。

5.4.2 操纵力、行程或角度和适应性

5.4.2.1 操纵器的操纵力,系指操作者对操纵器操纵部分施加的作用力,与启闭控制系统的切换力不一定等值。

5.4.2.2 操纵器的操纵力和行程(或角度)以及主要外形尺寸推荐采用表 2 规定的数值。

5.4.2.3 手控操纵杆(柄)的手握部位的形状与结构应与手手的形状和操纵要求相适应。

5.4.2.4 脚控操纵器的踏压表面应防滑,如镶嵌防滑垫,其面积不应小于 50 cm^2 。

5.4.2.5 脚控操纵器应采用前脚掌踏压方式,不推荐采用全脚的或脚跟踏压方式。

表 2 操纵器的操纵力、行程和主要外形尺寸

操纵器类型		操纵力/ N	运动范围		主要外形尺寸/mm		
			行程或摆幅/ mm	摆动角度/ (°)	长 <i>l</i>	宽 <i>b</i>	直径 <i>d</i>
手 控 操 纵 器	分配阀杆	20~40	≥ 50	≤ 80	150~500	—	—
	操纵杆	手指	10~20 ^a	≤ 90			
		手掌	40~60 ^b				
	一般按钮	5~15	≥ 3	—	—	—	25~30
	急停按钮	≥ 100	≥ 6	—	—	—	30~50

表 2 (续)

操纵器类型		操纵力/ N	运动范围		主要外形尺寸/mm		
			行程或摆幅/ mm	摆动角度/ (°)	长 <i>l</i>	宽 <i>b</i>	直径 <i>d</i>
脚 控 操 纵 器	脚板	40~60 ^b	—	20~28 (倾角为 30)	110~220	70~90	—
	踏杆		40~60	—	110~220 (脚踏长)		—
	按钮	30~50	30~50	—	—	—	50~80

^a 双手操纵时,总操纵力应乘以 1.5 的系数。
^b 立姿操纵时,操纵力应为 100 N。

5.4.3 安装位置

- 5.4.3.1 手动按钮在压力机上的安装高度应符合 GB/T 8176—1997 中 4.6.3c) 和 4.6.4a) 规定。由多按钮组成的控制板的平均高度,亦应符合 GB/T 8176—1997 中 4.6.3c) 和 4.6.4a) 规定。
- 5.4.3.2 手动操纵杆在压力机的安装高度:坐姿(座位高度大于 400 mm)时为 650 mm;立姿时为 1 000 mm。
- 5.4.3.3 与压力机刚性连接的脚踏操纵杆,须有固定位置。允许在床身的开口处布置固定式脚踏板(杆)。
- 5.4.3.4 电气遥控或可移式脚控操纵装置,应安放在不影响自由活动的工作场所。电气遥控踏板或按钮的安装位置必须考虑到当踏压动作时,不使操作者进入危险区。可移式踏杆,当使用时必须固定在操纵杆上并与其联动,当不使用时应能被拆除。

5.4.4 防护及其他

- 5.4.4.1 除急停按钮外,所有手动按钮不得高出操纵面板或面板护圈。
- 5.4.4.2 手动操纵杆必须装有弹簧棘爪或类似止动装置,以防意外扳动。当一台压力机具有一个以上操纵杆时,各操纵杆之间必须联锁,只有全部操纵杆同时动作,才能启动压力机。
- 5.4.4.3 脚控操纵装置的上部及两侧,必须设有防护罩,其全长应大于操纵装置。防护罩应能承受所加工零部件载荷而不产生永久变形。尖棱的前缘应镶嵌橡胶软管,脚踏开关踏面应有可靠的防滑措施:
 - a) 脚踏开关为脚踏杠的,在整个长度上均应安装防护罩(可在伸脚操作侧面开孔);
 - b) 防护罩设计合理,操作方便,与开关有机的连接,以便于开关的检修;
 - c) 脚踏开关的自由行程应 ≥ 15 mm,开关内弹簧应是确保复位的压簧;
 - d) 脚踏开关与防护罩均应 PE(接地保护线)可靠,动作灵敏可靠,且防高温触及,无水浸泡。
- 5.4.4.4 采用刚性离合器的压力机脚控操纵装置,应有一个单次行程机构,使其在每次行程后断开;当要求连续行程时,该机构应失去作用。
- 5.4.4.5 操纵器还应符合有关标准和人机工程要求。

5.5 信息显示装置、铭牌、信号和标志

5.5.1 一般规定

- 5.5.1.1 压力机须有反映机器运转(运行)情况的信息装置和提示使用者和操作者注意的铭牌、信号及标志。
- 5.5.1.2 信息显示装置、铭牌、信号和标志的规格和数目,应因压力机的型式、功能而异。
- 5.5.1.3 所有的信息显示装置、铭牌、信号和标志,必须与其显示或警示的工况、目的和作用相符,其结构和安装位置应符合人机工程要求。

5.5.2 信息显示装置

- 5.5.2.1 根据需要,压力机除了一般机械所具有的通用信息显示装置(例如电流表、电压表、压力表等)外,还应具有下列专用视觉信息显示装置:
 - a) 曲轴转角指示器;

- b) 装模高度指示器和/或装模高度调节指示器；
- c) 行程位置指示器；
- d) 公称力指示器；
- e) 油温指示器；
- f) 液位指示器；
- g) 行程计数器；
- h) 其他指示器。

5.5.2.2 视觉显示装置的大小应适当,结构应简单,能使操作者准确地、方便地、迅速地认读其示值。安装位置应当注意下列各点:

- a) 最重要的或经常使用的信息显示装置应布置在压力机正面最明显的地方；
- b) 尽可能不安装在可动部件(例如滑块)上；
- c) 在正确的操作姿势条件下,信息显示装置的读数面板应与操作者的视线基本垂直(当不较大转动头部或/和眼球时)。

5.5.2.3 液压或气压系统的每一环路必须安装压力表。

5.5.2.4 采用听觉信息显示装置(例如蜂鸣报警器等)时,其发声强度应比环境噪声(或主噪声)强度高10 dB(A)以上,总持续时间不少于15 s。推荐采用1 500 Hz~2 500 Hz的发声频率。具体参照国家对生产现场环境噪音控制的相关标准。

5.5.3 铭牌

5.5.3.1 压力机应有与安全警示有关的铭牌:

- a) 主要技术参数铭牌；
- b) 离合器型式及压力铭牌(仅限于摩擦离合器传动的压力机)；
- c) 滑块平衡线图或表格(仅限于带气动平衡装置的压力机)；
- d) 滑块行程-曲轴转角线图(仅限于三动压力机)；
- e) 滑块行程-许用公称力线图(仅限于曲柄压力机)；
- f) 气(液)垫压力线图或表格；
- g) 警示“注意!”事项铭牌；
- h) 润滑指示图(表)；
- i) 其他需要设置的铭牌。

上述铭牌,可合理安装在机器适当的位置。铭牌安装高度应适当,尽可能在操作者的视野范围内。

5.5.3.2 铭牌应按有关标准制作。

5.5.4 信号和标志

5.5.4.1 压力机应有必要的指示操作和显示有关机构的元件及其工作状态的标牌、面板和标志。

5.5.4.2 警示机械和电气安全的标志应符合 GB 2894 的规定。

5.5.4.3 地面高度超过4 m的大型压力机的顶部必须设置标志压力机高度的红色安全指示灯。

5.5.4.4 滑块底部凸缘的垂直面和防护栏杆,应按 GB 2893 的规定涂以黑色与黄色相间隔的条纹标志。

5.5.4.5 显示信号包括光信号器的颜色和相应的含义应符合下列规定:

- a) 红色的含义是禁止、停止、危险警报和要求立即处理的情况；
- b) 黄色(或琥珀色)的含义是注意和警告；
- c) 绿色的含义是工作准备、安全动作或正常工作状态；
- d) 蓝色的含义是指令、必须遵守的规定或表示某些特殊的作用。

5.6 平台、梯子和栏杆

5.6.1 一般规定

5.6.1.1 大型压力机上部应设置供检修的平台、登高梯子和栏杆。

GB 13887—2008

5.6.1.2 平台、梯子和栏杆应结构牢固,安装可靠。

5.6.2 平台

平台应按 GB 4053.4 的要求制作。

平台必须用标牌注明最大允许承载质量(kg),只允许检修使用,禁止存放零部件。

5.6.3 梯子

梯子应按 GB 4053.1 和 GB 4053.2 的要求制作。

5.6.4 栏杆

栏杆应按 GB 4053.3 的要求制作。

5.7 电气系统

5.7.1 压力机电气控制系统中须有电源断路器,并在“脱开”位置上自锁。

5.7.2 压力机电气控制系统中,须有主电机起动器,当电源或电压发生故障时,使主电机与电源切断;当电源恢复正常后重新启动电机时,必须重新操纵电机起动按钮。当主电机功率大于 55 kW 时,应采用降压启动。

5.7.3 电气控制系统应按 5.2、5.4 和 6.2、6.3 有关要求设计。

5.7.4 控制线路的设计应使驱动电机达到下列要求:

- a) 摩擦离合器传动的压力机的主驱动电机和滑块调节电机应能正转和反转;
- b) 刚性离合器压力机的主驱动电机不能反转;
- c) 液压泵驱动电机不能反转。

5.7.5 所有导线须有良好的绝缘,当机械动作和控制机构需要较高电压时,控制线路导线应按其最高电压绝缘。所有的接线端不应缠绕,必须采用专用的电线接头,用螺钉紧固在接点上。

5.7.6 应在闭式压力机的正面、背面的上方和立柱四角适当位置上安设局部照明装置。照明器应用无色透明材料保护。

5.7.7 大型压力机必须有安全栓并同控制线路联锁。当取出安全栓后,压力机应不能驱动。但工作台面小于 1 500 mm×1 500 mm 的压力机不在此限。

5.7.8 电气系统其他安全要求应符合 GB 5226.1 的有关规定:

- a) 冲剪压机械的金属结构件、电动机壳体、变压器、穿管金属管等,均应 PE 可靠;
- b) 机床 PE 线若明设时,应选用 $\geq 4 \text{ mm}^2$ 的铜芯线,不许使用铝芯线;
- c) 机床 PE 线若暗设时(随穿线管接入设备本体)应选用 $\geq 2.5 \text{ mm}^2$ 的铜芯线或 $\geq 4 \text{ mm}^2$ 的铝芯线;
- d) PE 线不许搭接或串接,接线规范、接触可靠,不要求一定均裸露;
- e) 明设的应沿管道或床身敷设,暗设的在接线处外部应有接地标志;
- f) 设备 PE 线接线间不得涂漆或加绝缘垫;
- g) 冲剪压机械可移动的开关电源线应采用三芯橡胶电缆线,外套蛇皮管,如有物件压砸可能时,应用槽钢或钢管(盖)防护。

5.8 液压系统和压力容器

5.8.1 液压系统必须符合 GB/T 3766 的规定。采用的液压元件必须符合 JB/T 3818 的规定。

5.8.2 压力机所有的压力容器(储气罐、储液罐等)必须符合国家劳动总局《压力容器安全技术监察规程》和 GB 150 的规定。

5.9 滑块调节装置、保险装置

5.9.1 机械压力机、液压机必须有滑块装模高度调节装置。装模高度调整机构中要有过扭矩保护联轴节。

5.9.1.1 当机械压力机通过调节连杆长度来调节滑块装模高度时,调节后的连杆必须能自锁或互锁在调定的位置。

5.9.1.2 当开式压力机通过调节升降式工作台来调节滑块装模高度时,工作台上应有调节螺杆和手轮。当调定的工作台紧固后,螺杆和手轮应失去作用。

5.9.2 液压机滑块装模高度的调节应采用限位开关限位。

5.9.3 压力机应有必要的保险装置(见 9.2)。

6 对安全装置的要求

6.1 一般要求

6.1.1 工厂应为操作者提供安全装置,以保护操作者的人身安全。只要工作状态能够允许安装和使用安全装置,应必须安装和使用。

6.1.2 工厂管理者必须事先考虑到每道工序(工步)的工作状况,以确定安装和使用:

a) 何种危险区的安全保护装置;

b) 何种危险区的安全控制装置。

6.1.3 当不能安装和使用安全装置时,对操作者的安全保护应采用:

a) 手工具给进或取出工件(见 11.2.4);

b) 根据毛坯状况和工件大小,使操作者和危险区界限之间保持必要的安全距离(见 11.2.3.2)。

6.1.4 必要时,应对冲模进行监控和保护。

6.1.5 安全装置必须能够保护操作者,并对操作者没有任何形式的(例如:机械的、电磁的、辐射的)伤害。

6.1.6 采用的安全装置及其控制元件,必须符合有关标准。除本标准外,安全装置应符合 GB 5091 规定的技术要求。光线式和感应式传感安全装置应分别符合 GB 4584 和 GB 5092 的规定。

6.1.7 安全装置必须定期检修,它的安装、拆卸和检修必须在安全工程师(或技师)的指导下进行。

6.1.8 安全控制装置必须按照技术说明书定期更换(不论是否损坏)。

6.1.9 必须在安全装置的设计阶段,对一切可能产生的危险和不安全因素采取措施加以防范。

6.2 安全保护装置

6.2.1 安全保护装置(各种防护罩或防护隔栏)是对危险区最可靠的保护装置,应优先采用。

6.2.2 安全保护装置适用于各种类型的压力机,但在选择时应注意对压力机的适用性,见表 3。

表 3 安全保护装置的选择

类 型	安装位置和要求	适 用 性	
		优点	缺点
冲模安全罩 (见图 3)	安装在下模座或退料板的固定位置上	体积小,能有效地保证安全作业	对冲模的安装,调试及工件的进出带来困难
固定式安全罩	安装在压力机立柱或工作台上	对冲模的安装、调试很方便	须按不同的冲模结构和尺寸配置,增加了安全罩的品种和数量
可调试安全罩(见图 4)	安装在压力机立柱或工作台上或模座上	一台压力机不需多套安全罩,减少了安全罩的品种和数量	调整费时、费事且不能按不同冲模调整到很正确位置,更换冲模也较困难
联锁式安全罩(见图 5)	安装在压力机的立柱或工作台上或模座上;与压力机离合器控制系统联锁;除“寸动”运转规范外,滑块在运动时安全罩不能被打开	更换和调试冲模很方便;不须按不同的冲模结构和尺寸配置	增加了铰接及可动部件,造价较高

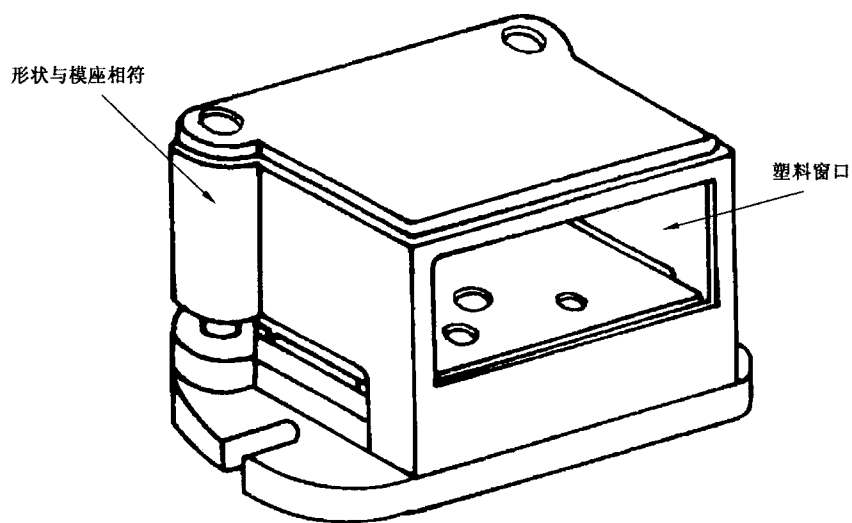


图 3 冲模安全罩之一例

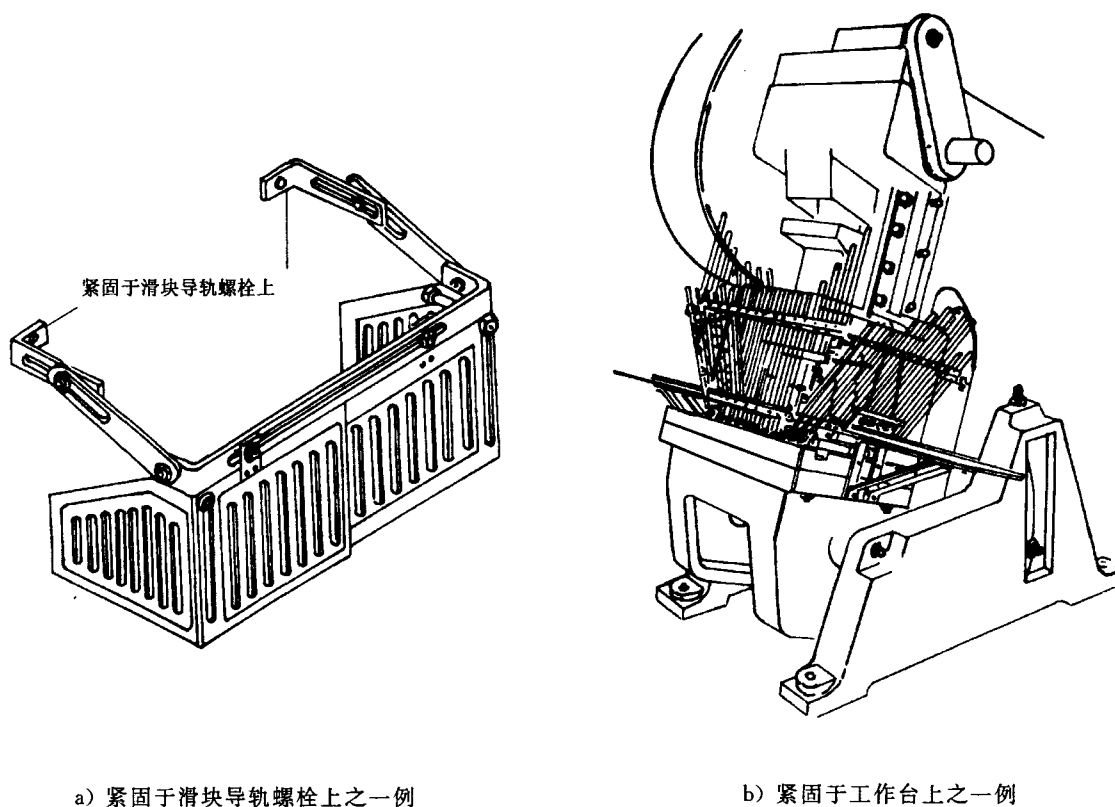
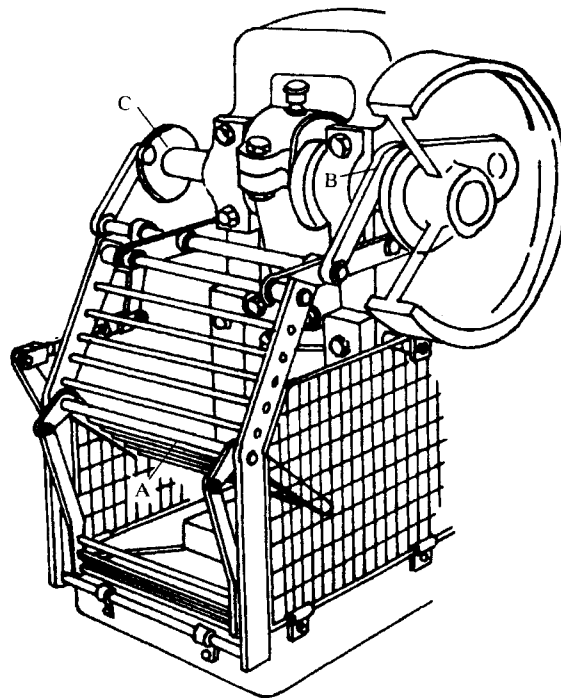


图 4 可调试安全罩



图中:

- A——联锁隔栏;
- B——离合器控制机构;
- C——保护装置控制机构。

图 5 联锁式安全罩之一例

(图示为刚性离合器压力机曲柄停止在上死点位置,保护装置才打开)

- 6.2.3 安全保护装置的结构要求和距危险区界限的距离,必须符合 GB/T 8176—1997 中 7.5.2~7.5.4 各项规定。
- 6.2.4 辊式送料机构,应采用角钢之类构件对旋辊间隙进行防护。其安装要求,必须符合 GB/T 8176—1997 中 7.5.2~7.5.4 各项规定。
- 6.2.5 安全保护装置的防护高度,应等于或大于滑块行程长度和调节长度之和。
- 6.2.6 凡是不符合 6.2.1~6.2.3 规定的安全罩,只有和其他安全装置组合在一起时才能使用。
- 6.3 安全保护控制装置
- 6.3.1 根据冲模结构和操作情况,在下列场合下必须安装和使用安全控制装置:
- a) 不适宜安装和使用安全保护装置时;
 - b) 采用一种或数种安全控制装置能达到良好的使用效果时;
 - c) 要求与安全保护装置组合在一起使用时。
- 6.3.2 必须按照压力机的类型、离合器型式和滑块行程次数,正确选用安全控制装置,见表 4。
- 6.3.3 传感式(光电式、电容式等)安全控制装置不得用于滑块行程的启动机构,也不得单独用于危险入口处的保护。
- 6.3.4 不应把限制式安全控制装置用于双手同时送料或卸料的工位上。
- 6.3.5 优先选用可移式隔栏、传感式安全装置和双手式安全装置。不推荐采用拨手式安全控制装置。
- 6.3.6 安全保护控制装置的作用、性能和安装要求,必须符合表 5 的规定。

表 4 安全保护控制装置的选择

装置类型	压力机行程次数/min ⁻¹				液压机
	刚性离合器压力机		摩擦离合器压力机		
	≤120	>120	≤120	>120	
可移式隔栏见图 6	√	×	√	×	√
传感式安全控制装置	×	×	√	√	√
双手式安全装置	×	√	√	√	√
拉手式安全控制装置	√	×	√	×	√
限制式安全控制装置	√	×	√	×	√

注：√——表示可以选用；×——表示不可以选用。

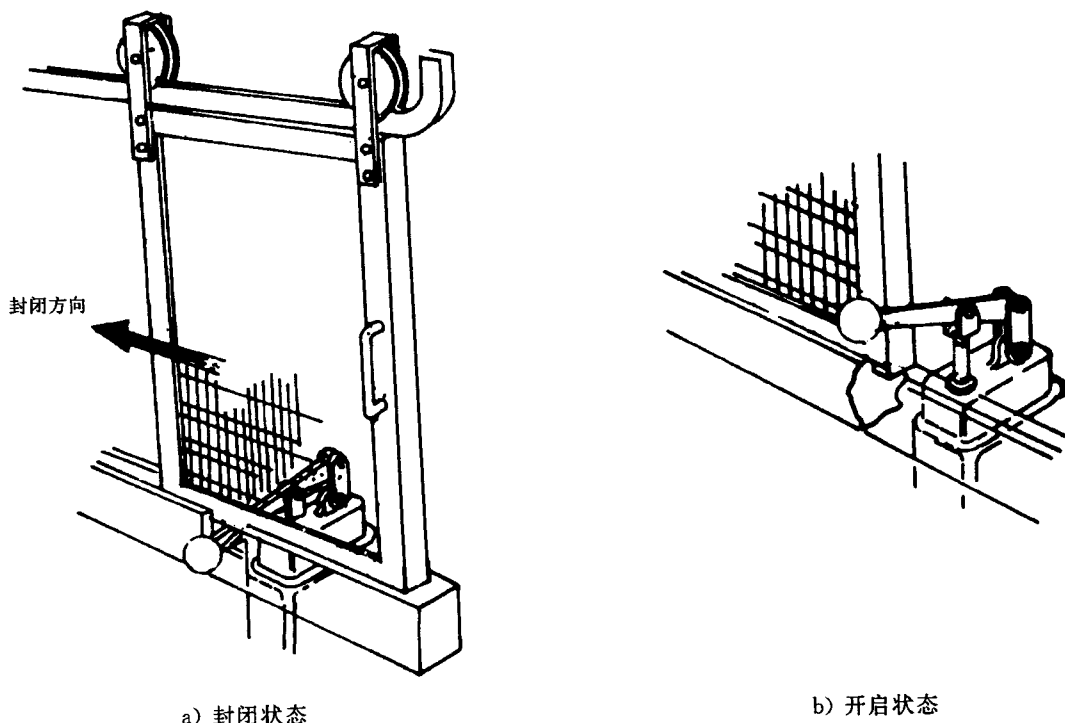


图 6 可移式隔栏之一例

表 5 安全保护控制装置的作用、性能和安装要求

类型	作用性质	安装要求
可移式隔栏	全循环和半循环封闭保护式共有： 当操作者的手误入危险区时，能防止启动滑块； 除“寸动”运转规范外，滑块在下行时门或隔栏不能被打开	采用刚性离合器的压力机，控制装置与单次行程机构联锁； 采用摩擦离合器的压力机，控制装置与离合器、制动器控制系统联锁； 液压机，控制装置与液压控制系统联锁
	全循环封闭保护式： 滑块下行前，封闭危险区，直到滑块停止在上死点	
	半循环封闭保护式： 滑块下行前，封闭危险区，在滑块下行结束前，防止操作者的手误入危险区	

表 5 (续)

类型	作用性质	安装要求
<p>传感式 安全装置</p>	<p>当滑块下行,操作者的手或身体任何一部分误入危险区时,能被感应幕检测出来,并停止滑块运行;当控制装置发生故障时,不影响压力机在必要时的停车功能,能在安全控制系统中自动显示故障,在故障修复前,控制装置能使滑块不再启动;滑块上行时,控制功能消失</p>	<p>传感式装置必须与报警系统联锁,一旦失效,必须产生报警。控制装置须与摩擦离合器制动器控制系统联锁;感应幕最低点至工作台面的最大垂距,对于大型压力机不应超过 150 mm,对于中型压力机不应超过 100 mm;感应幕必须从正面、上面封闭危险区,可与工作面垂直、倾斜或拐弯;感应幕至危险区界限的最小安全距离应大于或等于按式(1)计算的数值:</p> $D_s = 1\,600 \times T_s \dots\dots\dots(1)$ <p>式中: D_s——感应幕至危险区界限的最小安全距离,mm; 1 600——人手运动速度,mm/s; T_s——当机械压力机曲柄转角约为 90°或当液压滑块处于快速接近工作行程时,测得的滑块紧急制动停止时间,s</p>
<p>双手 控制式和 操作式 安全装置</p>	<p>双手控制式和操纵式共有: 滑块单次行程控制机构; 必须双手同时操纵才能启动滑块; 滑块运动停止后,操作者双手必须放开才能再次启动滑块</p>	<p>双手式安全装置应有固定位置,其间距应为 300 mm~600 mm;如系多人操作,每人应有一套安全装置</p>
	<p>双手控制式: 当滑块下行时,操作者必须同时双手按压控制装置,直到滑块达到下死点; 当操作者的手误入危险区时,滑块在向上行程或已停止在上死点</p>	<p>采用摩擦离合器的压力机,控制装置与离合器、制动器控制系统联锁; 液压机,控制装置与液压控制系统联锁; 控制装置至危险区界限的最小安全距离应大于或等于按式(2)计算的数值:</p> $D_s = 1\,600 \times T_s \dots\dots\dots(2)$ <p>式中: D_s——控制装置至危险区界限的最小安全距离,mm; 1 600——人手运动速度,mm/s; T_s——当机械压力机曲柄转角约为 90°或当压机滑块处于快速接近工作行程时,测得的滑块的紧急制动停止时间,s</p>
	<p>双手操作式: 在操作者的双手误入危险区之前,滑块已完成向下行程或停止在上死点</p>	<p>控制装置与单次行程控制机构联锁;控制装置至危险区界限的最小安全距离应大于或等于按下式计算的数值:</p> $D_s = 1\,600 \times T_s \dots\dots\dots(3)$ $T_s = (1/2 + 1/N) T_n \dots\dots\dots(4)$ <p>式中: D_s——控制装置至危险区界限的最小安全距离,mm; 1 600——人手运动速度,mm/s; T_s——滑块开始动作至下死点所需的最大时间,s; N——刚性离合器每转接合槽数; T_n——曲柄回转一周时间,s</p>

表 5 (续)

类型	作用性质	安装要求
拉手式安全装置	防止操作者双手误入危险区： 如手已入危险区，将手随冲模的闭合而拉出危险区	采用 $\phi 4$ 以上，能承受拉力 1 500 N 以上的合成纤维软索，一端固定在滑块或上模并随之动作，一端固定在手腕皮带上。手腕皮带应采用软皮革，与拉手软索连接部位应能承受 500 N 的拉力； 当更换冲模或重新组织工位时，应进行调节，并检查是否安装正确。在压力机开动之前，必要的维修应进行完毕； 软索的拉动范围必须是下模进深的 1/2；多人操作，每人应有一套拉手装置
限制式安全装置	防止操作者的双手在任何情况下误入危险区	采用软索，一端固定在立柱或工作台上或操作者背后的栏杆上，一端系在操作者的手上，软索和手腕皮带与拉手式安全装置相同； 滑块行程前，必须调整好，软索可以拉紧，但操作者的双手不能进入危险区； 当多人操作时，每人应有一套限制装置

6.4 冲模安全监控装置

6.4.1 为了预防和减少冲模工作元件和送料及卸件装置在工作时出现的突然故障，必要时应在工作行程开始之前或冲压过程当中，对其进行监控。

6.4.2 冲模的监控防护装置，可以采用电控触点开关或者声学的、光学的、传感的和气动、电动的开关元件。这些开关元件的冲模监控防护装置，必须有相应的开关元件布置图、电路安装图和必要的说明。

6.4.3 采用的监控元件，必须与压力机的类型、离合器形式、行程次数和监控任务相匹配。

6.4.4 电触点开关元件的冲模监控防护装置的作用与性能及其适用范围必须符合表 6 的规定。与压力机传动控制机构的连锁见表 5 有关规定。上述规定原则上适用于声学的、光学的、传感的和气动、电动的开关元件的冲模监控装置。

表 6 电触点开关元件的冲模安全监控装置

类型	作用与性能	适用范围
I	在滑块循环过程中，冲模发生故障时，在完成一次循环之后，将滑块停止在上死点位置	刚性离合器压力机； 摩擦离合器压力机； 液压机
II	滑块行程在监控装置作用之后才可启动；启动滑块行程可用手动或自动操纵	
III	在滑块下行过程中，冲模发生故障时，使滑块在冲压过程开始之前制动	液压机(最适宜) 摩擦离合器压力机； 能在下死点前 $160^{\circ} \sim 60^{\circ}$ 范围内制动的可寸动的刚性离合器压力机

7 对冲模设计和制造的安全要求

7.1 一般要求

7.1.1 优先考虑采用有安全装置(防护罩和安全监控装置)的冲模(见第 6 章)。

7.1.2 必须考虑冲模和压力机安全装置的相互配合关系，以消除一切可能出现的危险因素。

7.1.3 冲模设计、审查或会签时，应特别注意冲模在运输、吊运、安装和操作等方面可能存在的危险因

素,并采取预防措施。

7.1.4 冲模设计和制造时,还应遵照 GB/T 8176—1997 第 6 章和 7.3.2 规定。

7.1.5 必须在冲模的设计阶段,对一切可能产生的危险和不安全因素采取措施加以防范。

7.2 总体结构

7.2.1 冲模外廓尺寸不应超过压力机工作台面。下模的长和宽应比上模大。但当工艺特定需要、便于操作又能保证安全时,则不在此限。

7.2.2 冲模的上模质量,不得超过压力机允许的限值。

7.2.3 冲模工作中心,应与压力中心一致,必要时应设置定位装置。当有特殊情况时,允许冲模中心与压力中心有一个偏移量,但应在冲模设计时加以标注。

7.2.4 采取下列措施,消减冲模危险区:

- a) 外廓和非工作部件的尖角,必须倒钝;
- b) 从下模座上平面至上模座下平面的最小间距应大于 60 mm(当冲模闭合时);
- c) 减少上、下模非工作部分的接触面;
- d) 将上模座正面和侧面制成斜面;
- e) 开设空手槽;
- f) 导板或刚性卸料板与凸模固定板的间距应大于 20 mm;
- g) 其他可以减少危险区的措施。

7.2.5 导柱应安装在下模座下,且尽可能远离操作者。中小型压力机导柱和导套在冲模工作开启状态下不应相互脱离,或脱离间隙不大于 6 mm。当超过 6 mm 时,应安装可伸缩的防护罩(套)。该规定不适用于大型压力机或机械化联线形式的生产方式。

7.2.6 受冲击而运动的部件(包括退料装置),须采用缓冲装置缓冲。采用弹簧作缓冲装置时,应用压缩弹簧,并用导杆或孔(管)导向。

7.2.7 冲小孔(当孔径小于或等于料厚)时,凸模应采用导向护套。

7.2.8 冲模总体结构应匀称,并尽可能采用重量平均结构。当冲模重心明显偏离冲模中心时,应尽可能于对应重心位置装设吊运装置。使其在吊运过程中不致发生倾斜。

7.2.9 采用专门传输装置取送工件的自动化冲模(包括自动压力机用冲模),应按压力机曲柄转角工作图,选取行程循环的取件和给进时间,使之相互协调,传输装置的动作既不超前又不滞后。采用液压机时,应按其行程大小和位置决定传输装置的动作时间。

7.2.10 有可能断裂或飞出的冲模元件,应设置防护罩。

7.2.11 采用拉深垫(或类似装置)进行压力或卸料的冲模,其压边圈或卸料板应设置安全防护罩(圈)。

7.3 安装和紧固方式

7.3.1 冲模在压力机上必须采用正确的安装和紧固方式。优先考虑紧固槽(孔)紧固方式。只有在不便或不宜开设紧固槽(孔)的模架上,才采用紧固压板紧固方式。

7.3.2 所有的夹紧部位表面应平整,必要时应进行机械加工。

7.3.3 紧固槽的分布与尺寸,必须与安装的压力机相符。紧固槽的深度应为安装螺栓直径的 2 倍。

7.3.4 上、下模应至少各有 4 个紧固点并对称等距分布。但采用模柄紧固的上模,则不在此限。

7.3.5 大型冲模的设计应绘制安装图,以指导冲模的安装。冲模安装图应便于识读,其内容和格式参见附录 A。

7.4 限位装置

7.4.1 大型冲模应设置带有限位装置,以防止冲模在运输和存放过程中凹模和凸模的损坏,并减少压簧的负载。

7.4.2 限位装置应按下列要求设计和制造:

- a) 限位装置应能方便地置入冲模和从冲模中取出;

GB 13887—2008

- b) 限位高度应满足冲压生产的要求;
- c) 工作前,应从限位装置取出,置入专门的安置孔中或挂在索链上,以防丢失;
- d) 叠放冲模时,下层模具存放限制器组件应支撑下层模具的上模及上层模具的重量;
- e) 每套冲模应放置 4 个或 2 个限位装置(分布要均衡、对称)。

7.4.3 大型模具上模活动部件应设置行程限位装置(侧销、退料板螺钉等)和安全保护限位装置。

7.5 斜楔机构

7.5.1 大型冲模的斜楔传动机构的复位弹簧必须采用压簧。复位弹簧和气缸均须用保护罩加以保护。

7.5.2 当使用气缸复位机构时,活塞的额定行程应至少大于工作行程 5 mm。

7.5.3 楔块斜度应采用 45°。如为减少楔块水平行程和冲击,允许采用 45°~ 55°的斜角。

7.6 润滑

7.6.1 冲模上所有的相对运动零部件特别是导向元件,必须润滑。但采用自行润滑材料(如含油材料)制成的滑动面或镶嵌有塑料制成的滑动面,则不在此限。

7.6.2 润滑元件的布置必须显而易见,便于操作。润滑管路的排列和安装应不妨碍冲模零件的拆卸和安装,并保证在运输或生产过程中不受损坏。

7.7 吊运元件

7.7.1 吊运冲模的吊运元件(如吊耳、吊环、吊钩等)的强度,应按两个元件能承受整套冲模的质量进行计算,并有一倍的保险系数。冲模质量按式(5)关系式粗略计算:

$$\text{冲模质量} = \text{冲模底面积}(\text{cm}^2) \times \text{冲模高度}(\text{cm}) \times \text{密度} \times 0.6 \dots\dots\dots(5)$$

式中:

密度——取 8 g/cm³;

0.6——冲模空度系数。

7.7.2 采用导向腿导向槽作为导向装置的大型冲模,应考虑在运输过程中用连结板连接上下模。

7.8 铭牌和警示

7.8.1 大型冲模一般应有标识主要技术参数的铭牌。必要时,应有拉深垫顶杆铭牌。冲模主要技术参数铭牌格式,参见附录 B。

7.8.2 在防护盖板下部以及所有不允许覆盖的危险部件,必须涂以桔黄色(橙色)作以信号色。

7.8.3 信号色不起防护作用,只是引起操作者的注意。信号色也不能用作冲模的标志。冲模的标志应按 GB/T 8176—1997 中 9.1.5 的规定进行处理。

7.9 退磁

冲模必须完全退磁。

8 对冲模安装和调试的安全要求

8.1 一般要求

8.1.1 冲模的安装和调试应由专门的冲模安装工或受过专门技术训练的操作工进行。

8.1.2 冲模的安装和调试应遵照冲模安装图,并熟知其各项要求。应特别注意压力机的装模高度,装模高度须与冲模闭合高度相适应,一般应符合按式(6)计算的数值:

$$H_{\max} - 5 \geq H \geq H_{\min} + 10 \dots\dots\dots(6)$$

式中:

H——冲模闭合高度,单位为毫米(mm);

H_{max}——压力机最大装模高度,单位为毫米(mm);

H_{min}——压力机最小装模高度,单位为毫米(mm)。

8.1.3 冲模的安装和拆卸必须按照工厂的工艺和生产计划指令进行。

8.2 准备工作

- 8.2.1 冲模安装前,切断压力机电源并锁闭。
- 8.2.2 压力机工作台面必须清理干净,不允许摆放与安装冲模无关的物体,待装冲模的上、下模座与压力机滑块底面和工作台面的接触面必须擦净,不允许残留灰垢和油污。
- 8.2.3 在可倾压力机(当床身处于倾斜位置时)台面上,安设挡块,以防待装冲模滑落。
- 8.3 安装和紧固
- 8.3.1 冲模安装时,一般应遵循下列程序:
- 使压力机滑块处于下死点位置(行程向上,调节向上),并检查装模高度;
 - 使压力机滑块处于上死点位置(行程向下,调节向上);
 - 将冲模置入工作台上;
 - 调整装模高度;
 - 紧固冲模。
- 8.3.2 使用起重机吊运的大型冲模,在置入工作台之前,必须采用支承托架支撑。然后应用钢丝绳和必要的导向装置将冲模曳入压力机,如图 7 所示。托架应坚固,其高度与工作台面相等等或略高。禁止用起重机将冲模直接荡落在压力机工作台。但当采用叉车和移动工作台安装冲模时,则不在此限。
- 8.3.3 自动夹紧装置动作可靠,整个冲压过程必须保证恒定的夹紧力;自动夹紧装置需有自锁功能,以保证可靠地将模具夹紧在滑块上,不因滑块重力而松开,在断电或失去液压压力时处于可靠夹紧状态;
- 8.3.4 手动夹紧,夹紧螺栓必须采用 45# 优质碳素钢调质料车成,并在工艺操作中,工序操作卡上应注明冲模编号和应配备专用夹紧螺栓及工具编号。

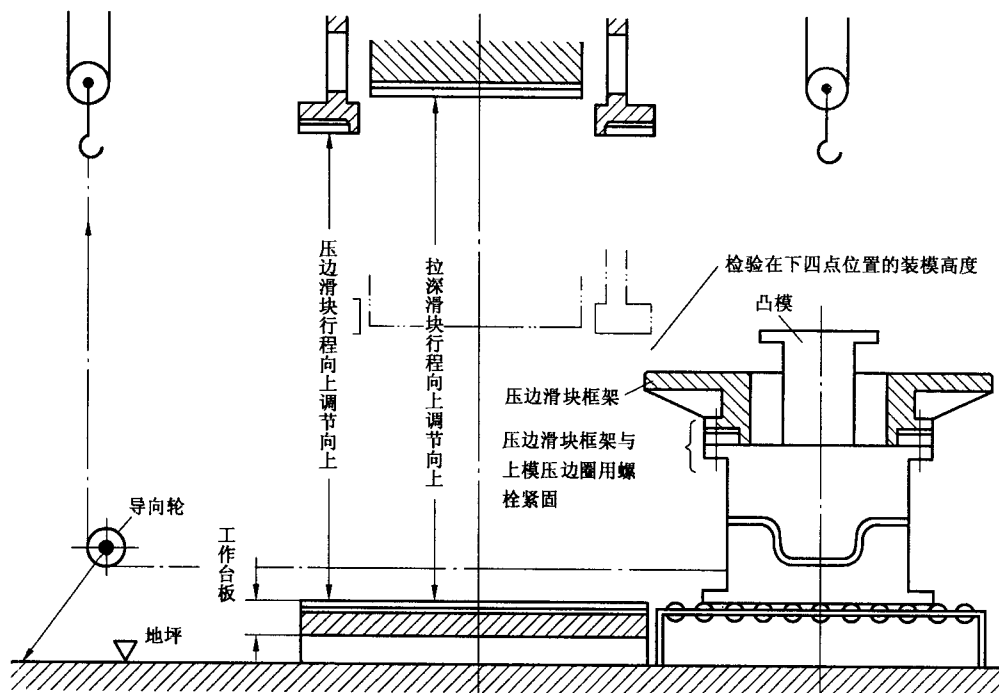


图 7 大型冲模的安装(图示为拉深模在双动压力机上的安装)

- 8.3.5 装模高度的调整必须仔细进行。
- 8.3.5.1 压力机工作台(包括辅助垫板)至滑块底面(包括辅助垫板)的间距,在行程向下、调节向上的所有情况下,必须大于待装冲模设计的装模高度。
- 8.3.5.2 调整时必须使用压力机的寸动或微动操作。
- 8.3.5.3 当压力机没有寸动操作时,调整时应使用扳手或盘杆等手工具。调整后,手工具必须取出或能自动退出。

GB 13887—2008

8.3.6 冲模置入压力机,并得到正确的定位后才能紧固。

8.3.6.1 带模柄的冲模,以模柄定位,先紧固上模,后紧固下模。当模柄小于压力机滑块的模柄孔时,必须采用专门的开口衬套或对开衬垫。使用开口衬套时,衬套开口应正贴于滑块部分,当使用对开衬套时应将两半衬套正贴于滑块和夹块。

8.3.6.2 大型冲模必须以安装定位销(孔)外廓定位,先紧固下模,后紧固上模。

8.3.6.3 紧固冲模时,必须在上、下模座与压力机滑块和工作台完全贴合后,将紧固点逐个对称拧紧。

8.3.6.4 采用压板紧固冲模时,紧固螺栓至冲模夹紧点的距离与至压力机工作台上夹紧点的距离应为2:3。

8.3.6.5 紧固夹紧螺栓时,必须采用适当的扳手。禁止在扳手上插入导管拧动螺帽。

8.4 紧固元件

8.4.1 必须使用专门制作的紧固元件或购置的标准紧固元件,紧固件不得随意制作和使用。采用的紧固元件,必须与压力机和冲模紧固槽(孔)相匹配。例如压力机工作台和滑块T型槽宽是46 mm,只能选用 $d=24$ mm的T型槽用螺栓。

8.4.2 采用的T型槽用螺栓移动压板(A型)、平压板和直压板须符合有关国家标准的规定。除此之外,不推荐采用其他形式的压板。

8.4.3 采用的垫铁必须方正、平整,其表面应进行机械加工,宽度与压板宽度相等,高度与上、下模座紧固面高度相等,长度不小于宽度。不得采用阶梯式垫铁,亦不得在同一紧固点上叠放两个或两个以上垫铁代替一个垫铁。

8.4.4 紧固元件必须有防松装置(例如弹簧垫圈等)。

8.4.5 采用气压或液压自动夹紧装置(包括压力机自带的快速夹紧装置)时,必须在气源中断或失压后,能可靠地夹持冲模。

8.5 试冲和成批生产

8.5.1 在冲模紧固调整之后,所有与压力机和冲模无关的工具、元件及其他杂物等,均须从工作台和冲模上拿走。

8.5.2 板料折弯机分段通用冲模,如大于工件全长,应卸除多余部分。

8.5.3 连续行程自动给进冲模,应用手工将带料逐步导入模内,并调整送料辊间隙,直到带料能自动给进为止。

8.5.4 试冲前,冲模上所有的润滑部位都必须润滑。

8.5.5 冲模的安装和紧固在确认可靠后,方可进行试冲。

8.5.6 成批生产开始前,冲模安装工或工长或班长,应对操作者说明冲模的功能,操作要点和安全防护等有关注意事项。

8.5.7 冲制一批工件后,必须将所有的紧固元件再次紧固。冲制工作过程中,应随时注意冲模的紧固情况。

8.5.8 安装、调试和实际生产中,如需对冲模刃口修磨、更换工作元件或修理等,应会同和请教冲模制造或修理工作者,并注意观察冲模的工作情况。

8.6 拆卸、运输和存放

8.6.1 当一批工件冲完之后,应将最后一个工件留在冲模中。冲裁类模具、侧向力较大的模具内不能留工件。

8.6.2 停机卸模时,应在上、下模之间安放适当的限位装置或支承垫、限位块之类限位元件,并必须上调压力机行程上止点,防止存放限制元件损坏。

8.6.3 松开紧固元件,曳出冲模时,应采用8.2.4和8.3.2等类似方法。

8.6.4 必须在吊运前,将吊运元件安装牢固。

8.6.5 不允许用一套冲模的吊运元件同时吊运几套叠置的冲模。

8.6.6 采用叉车搬运冲模时,叉杆插入模座的深度必须大于冲模的宽度。

8.6.7 冲模的存放必须遵照 GB/T 8176—1997 中 5.3 各项规定。

8.6.8 安装在冲模上的专用溜槽和气缸等附件,应拆卸另行存放并妥善保存。

8.7 辅助垫板

8.7.1 只有在下列情况下才能使用辅助垫板(工作台辅助垫板或/和滑块辅助垫板):

- a) 调整工作面高度,使之适合于操作者;
- b) 减小滑块的空行程,缩短循环时间(当使用液压机时);
- c) 减少压力机滑块的装模高度,使之适合于冲模的闭合高度;
- d) 便于冲模的安装和紧固。

8.7.2 辅助垫板平面的外廓尺寸,不得大于压力机工作台面和滑块底面。

8.7.3 辅助垫板应用专门的紧固元件牢固地紧固在压力机上。紧固元件不得凸出于垫板的表面。

8.7.4 辅助垫板必须具备压力机工作台面和滑块底面的使用功能,且不影响工作台和滑块顶出或打料。

8.7.5 辅助垫板必须按压力机工作台板的技术要求制作。

8.7.6 因工艺要求采用上气垫或弹簧垫时,必须保证辅助垫板与滑块的夹紧装置安全、可靠。

8.8 模具在大型机械压力机上进行维修时,必须将压力机所配置的安全栓放置于模具四角处的安全区。

9 压力机过载和过热的防止

9.1 一般要求

9.1.1 压力机的供应者和使用者均有责任防止压力机在使用过程中可能产生的过载和过热。

9.1.2 选择机械压力机时,应把公称力和功率(功)结合起来考虑下列过载情况发生的事故:

- a) 功率不过载,压力过载,导致轴的变形或机器破裂;
- b) 压力不过载,功率过载,导致“闷车”,使飞轮转速急剧下降,驱动电机烧损;
- c) 压力和功率同时过载,例如超厚板料或双料的压制,导致闷车使传动机构损坏。

9.2 制造者的责任

9.2.1 压力机必须按公称力的 110% 作超载试验,以保证在偶然不慎超载使用时,机器不致发生损坏。

9.2.2 机械压力机必须装设适当形式(机械式或液压式,破坏式或自动恢复式)限制压力和/或限制扭矩的保险装置。机械压力机过载保护装置要有足够的过载保护行程。

9.2.3 液压机必须有过载保护装置。液压系统必须设有安全阀,以限制系统压力超过额定工作压力。

9.3 使用者的责任

9.3.1 使用者必须按压力机制造者提供的说明书规定的公称力和额定的附属装置使用压力机。

9.3.2 选择压力机时,应考虑附属装置例如气(液)垫、打料杆、滑块平衡机构等的反向载荷。

9.3.2.1 工艺压力和所需要的缓冲及顶出装置的压力之和必须小于压力机的公称力。

9.3.2.2 工艺变形功和缓冲及顶出装置的功之和,必须小于压力机在一次行程中所做的功。

9.3.3 尽量避免在机械压力机上进行有可能超载的校正、压印的挤压工序。这类工序应由摩擦压力机、液压机或专门的挤压机承担。

9.3.4 必须根据不同工件和工序的特点,正确调整装模高度(见 8.1 和 8.3)。通过检测装置和细心操作,防止超厚板料或双料进入模内。

9.3.5 当机械压力机发生超载时,操作者和检修者必须对曲柄和连杆等进行仔细的检查,在确认压力机没有受损后,才能继续使用。

9.3.6 采用机械压力机进行拉深工序时,公称力应乘以修正系数。当拉深深度为滑块行程的 $2/5 \sim 1/3$ 时,系数值为 $0.5 \sim 0.6$; 当拉深深度小于滑块行程的 $1/3$ 时,系数值为 $0.7 \sim 0.8$ 。修正后的公称

GB 13887—2008

力,应大于工件工艺变形实际需要的力。

9.3.7 连续行程时,机械压力机完成的有效功应按单次行程做功的50%计算。

9.3.8 当为降低冲裁力和冲击噪声(见GB/T 8176—1997中4.5.2.2)而采用斜刃模时,应注意避免冲裁功的超载。厚板冲裁时,尤应注意。只有冲裁力超过压力机公称力的50%时,才考虑采用斜刃模。

9.3.9 机械压力机的单次行程接合次数,不应超过连续行程次数的50%。

9.3.10 液压机的传动介质,在工作时和工作结束后,不得超过允许的温升。应采取适当的措施,例如加大油箱容积和/或采用外部冷却装置防止传动介质过热。

10 振动和噪声的防治

压力机的振动和噪声须采取专门措施加以防治。见JB/T 6056。

11 对操作规范的安全要求

11.1 一般要求

11.1.1 工厂应根据设定的条件(工艺、设备、安全装置、冲模等),为操作者提供、选择和规定合适的操作规范。

11.1.2 操作者必须遵守操作规范并正确操作。

11.1.3 操作者必须配戴劳保用品(如安全帽、防护鞋、防护手套等)。

11.1.4 工厂必须经常地对操作者进行综合性安全技术和生产技术的教育,并指导操作者遵守企业、地方或国家的安全规章、制度和法律、法令。

11.2 操作规范选择原则

11.2.1 寸动

11.2.1.1 只有在下列情况下才能采用寸动操作:

- a) 冲模安装时,装模高度的调整;
- b) 生产过程中需要进行的装模高度的调整(液压机除外);
- c) 经过批准的工艺试验(当使用液压机或自动恢复式保险装置的机械压力机时);
- d) 使用起动的按钮,操纵滑块试运转(机械压力机除外)。

11.2.1.2 在生产过程中,不得采用寸动操作。

11.2.1.3 禁止在滑销式或转键式刚性离合器传动压力机上,在驱动电机转动情况下进行任何形式的寸动操作。不应在带寸动的刚性离合器压力机上以寸动规范安装调试冲模。

11.2.2 单次行程

11.2.2.1 单次行程适用于非自动压力机或非连续冲压工序。

11.2.2.2 下列情况下必须采用单次行程:

- a) 手工操纵(或机械取件、手工送料)时,取件和送料时间之和大于滑块上行程时间;
- b) 机械操纵(或手工取件、机械送料)时,取件和送料时间之和大于滑块上行程时间与下行程曲柄转角到 20° 时的时间之和;
- c) 试冲和单件生产时,操作者对工件尚无自然适应能力。

11.2.3 连续行程

11.2.3.1 连续行程适用于自动压力机或联动冲压线以及有自动取件和自动送料装置的自动冲压过程。

11.2.3.2 远离危险区的手工操作并能使板料、条料和带料或工件步进送料时允许采用连续行程操作规范。

11.2.4 手工操作限制和手工具

11.2.4.1 只有在安全压力机上,采用选定的控制方式和制动监控装置时,才允许用手进入危险区内取

GB 13887—2008

放工件。

11.2.4.2 不符合前条规定时,禁止人手进入危险区内操作,只能采用手工具代替。

11.2.4.3 手工具不是安全防护装置,只是辅助性防护工具。手工具必须符合人机工程要求,手持式电磁吸盘应符合 GB 5093 的规定。

11.3 操作要点

11.3.1 冲模安装时和生产过程中,不得使用刃口变钝的冲模。

11.3.2 对冲模工作元件和工件的润滑,应采用粘度系数较小的润滑剂,涂敷应均匀,用量不应过多。

11.3.3 向冲模的滑动面、工作面和工件涂敷润滑油时,必须采用适当的工具(例如长把刷或长嘴油壶)代替。

11.3.4 必须按照 GB/T 8176—1997 中第 8 章和 9.2 规定操作压力机。

11.3.5 当发现有下列情况之一时,操作者应停止运转压力机,并向上一级领导和工厂有关部门报告,以采取有效的措施加以解决:

- a) 工位组织和结构不合理,例如工作面高度和工作姿势不符合操作者的生理特点;
- b) 工位上照度不良(见 GB/T 8176—1997 中 4.4);
- c) 规定连续行程规范时,工件定位不稳定,取放又很困难;
- d) 没有防护的手工操作,缺少手工具;
- e) 机械装备发生故障时;
- f) 冲模发生异常情况时。

12 对装备检查和修理的安全要求

12.1 压力机(包括安全装置)的检查和修理,必须按 GB/T 8176—1997 中 9.4 规定进行。

12.2 冲模应按使用技术要求,定期检修和更换。

附 录 A
(资料性附录)
冲模安装图

A.1 用途

冲模安装图是冲压车间安装冲模指导性资料,也是工厂成本核算、生产计划部门和制造部门方便性资料。大型冲模一般应有安装图。

A.2 内容

冲模安装图一般应包括以下内容:

- a) 工件号和工件名称;
- b) 工序号和工序名称;
- c) 冲模号和冲模名称;
- d) 冲模净质量和上模质量(kg);
- e) 主压力机和代用压力机安装冲模的有关变量,包括:
 - 滑块和压边滑块最大装模高度;
 - 滑块和压边滑块以及工作台调节范围;
 - 工作台、滑块和压边滑块辅助垫板数量、高度(厚度)和标志;
 - 可倾压力机的倾角。
- f) 滑块和压边滑块公称力;
- g) 工作台拉深垫数量、长×宽、行程和公称力;
- h) 顶杆数量、大小、长度、行程和在工作台上的高度;
- i) 压力平衡销(顶杆)数量、大小、长度;
- j) 滑块上顶杆的位置;
- k) 冲模定位装置的定位销位置;
- l) 冲模联合安装时,冲模与压力机中心的距离;
- m) 工作面高度、自动化装置、送料装置有关数据;
- n) 调整时间和单件时间;
- o) 关于事故防范方面的说明;
- p) 其他有关事项。

冲模安装图标明的压力机,必须注名压力机型号。

必须有有关变量的注明如“行程向下,调节向上”字样。

A.3 格式

冲模安装图的格式示例参见图 A.1。

×××厂		冲模安装图			日期
工件号		工件名称		工序号	工序名称
冲模号		冲模名称		冲模净质量/kg	上模质量/kg
1	滑块行程/mm	400		主压力机型号	代用压力机型号
2	滑块垫板/mm	1	120	<p style="text-align: right;">单位为毫米</p>	
3	冲模闭合高度/mm	480			
4	工作台板/mm	160			
5	工作台垫板/mm				
6	滑块行程调节/mm	250			
7					
8	最大装模高度/mm	1010			
9	需要的拉深垫行程/mm				
10	顶杆数				
11	拉深垫顶杆长度/mm				
12	工作台高度/mm				
13	送料面高度/mm				
14	平衡顶杆数目				
15	工作面高度/mm	960			
16					
17					
18	夹紧螺钉	数量	φ	L	
19	上模	4	M24	160	
20					
21	下模	4	M24	180	
图例		拉深垫顶杆	滑块公称力	kN	
			拉深垫压力	Pa	
		平衡顶杆	调整时间	min	
			单件时间	件/h	
	滑块顶杆				
	定位销				
修改标记:				备注	

图 A.1 冲模安装图(示例)

附录 B
(资料性附录)
冲模主要技术参数铭牌

B.1 用途

冲模主要技术参数铭牌是标明冲模技术状态的标志,是使用者方便性、安全性资料。大型冲模一般应有主要技术参数铭牌。

B.2 内容

B.2.1 冲模主要技术参数铭牌应以最简单的方式说明下列数据:

- a) 工件号和工件名称;
- b) 工序号和工序名称;
- c) 冲模号和冲模名称;
- d) 冲模总质量和上模质量(kg);
- e) 主压力机和代用压力机公称力。

B.2.2 当冲模已有安装图,下列参数可以省略:

- a) 滑块和压力滑块的最大装模高度;
- b) 滑块行程;
- c) 滑块、拉深垫顶杆数量;
- d) 滑块、拉深垫顶杆长度;
- e) 工作台、滑块和压边滑块垫板;
- f) 工作台板;
- g) 需要的拉深垫行程。

B.3 格式

冲模主要技术参数铭牌格式示例见表 B.1。

表 B.1

工件号		工件名称			
工序号		工序名称			
冲模号		冲模名称			
冲模总质量	kg	上模质量	kg		
公称力	滑块	kN	主压力机	行程	mm
	压边滑块	kN	代用压力机	行程	mm
装模高度	滑块	mm	拉深垫 压力	工作台	Pa
	压边滑块	mm		滑 块	Pa
垫板	滑块		顶杆数量	工作台	
	压边滑块			滑 块	
	工作台		顶杆长度	工作台	mm
				滑 块	mm

中 华 人 民 共 和 国
国 家 标 准
冷 冲 压 安 全 规 程
GB 13887—2008

*

中国标准出版社出版发行
北京复兴门外三里河北街16号
邮政编码:100045

网址 www.spc.net.cn
电话:68523946 68517548

中国标准出版社秦皇岛印刷厂印刷
各地新华书店经销

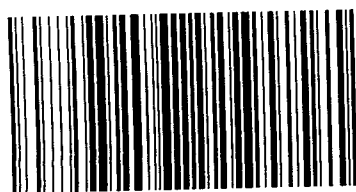
*

开本 880×1230 1/16 印张 2 字数 54 千字
2009年3月第一版 2009年3月第一次印刷

*

书号: 155066 · 1-35820

如有印装差错 由本社发行中心调换
版权专有 侵权必究
举报电话:(010)68533533



GB 13887-2008